

DE	Bedienungsanleitung	Zug-, Kapp-, Gehrungssäge
EN	User Manual	Profi mitre saw
CZ	Návod na obsluhu	Zkracovací pila



KAP 305JL

Bedienungsanleitung und Sicherheitshinweise lesen und beachten!

Přečtěte si tento návod a dodržujte bezpečnostní předpisy!



Technische Änderungen sowie Druck- und Satzfehler vorbehalten!

Technické změny a tiskové chyby vyhrazeny!

1 VORWORT	7
2 SICHERHEITSSZEICHEN / SAFETY SIGNS	8
3 TECHNIK / TECHNIC / TECHNIKA	9
3.1 Technische Daten KAP 305JL.....	13
3.2 Bedienelemente, Komponenten	14
4 SICHERHEIT	15
4.1 Bestimmungsgemäße Verwendung	15
4.2 Unzulässige Verwendung	15
4.3 Sicherheitshinweise	16
4.4 Sicherheitseinrichtungen der KAP 305JL	18
4.5 Restrisiken	18
5 INBETRIEBNAHME	19
5.1 Montage:	19
5.2 Transport der Maschine	19
5.3 Befestigung am Arbeitsplatz	19
5.4 Einstellarbeiten vor Erstinbetriebnahme	19
5.4.1 Winkel einstellen	19
5.4.2 Elektrischer Anschluss	20
6 BETRIEB	22
6.1 Einschalten	22
6.2 Ausschalten	22
6.3 Betriebsarten	22
6.3.1 Kappschnitte	22
6.3.2 Zugschnitte.....	22
6.3.3 Nutschnitte	22
6.4 Hinweise zur Verwendung der Kappsäge.....	23
7 WARTUNG	24
7.1 Instandhaltung, Instandsetzung, Wartungsplan	24
7.2 Sägeblattwechsel	24
7.3 Kohlebürste wechseln	25
7.4 Lagerung	25
7.5 Entsorgung.....	25

8 PREFACE	26
1 TECHNIC	27
1.1 Technical data KAP 305JL.....	27
1.2 Components	27
2 SECURITY	28
2.1 Fields of application	28
2.2 Misuse	28
2.3 Security instructions	28
2.4 Security devices of the KAP 305JL.....	30
2.5 Residual risks	30
3 INITIAL OPERATION	31
3.1 Assembly:.....	31
3.2 Transport:	31
3.3 Workplace requirements	31
3.4 ADJUSTMENT WORKS PRIOR TO OPERATION	32
3.4.1 Angle settings	32
3.4.2 Electric information	33
4 OPERATION	34
4.1 Switch on & prepare to cut	34
4.2 Switch off	34
4.3 Operation modes	34
4.3.1 Miter cuts	34
4.3.2 Sliding cuts	34
4.3.3 Slot cuts	35
4.4 OPERATION NOTICES	35
5 MAINTENANCE	36
5.1 Maintenance schedule	36
5.2 Change saw blade	36
5.3 Change the carbon brush.....	37
5.4 Storage.....	37
5.5 Disposal.....	37
6 SZANOWNI KLIENCI!	38

7	TECHNIKA	39
7.1	Dane techniczne KAP 305JL.....	39
7.2	Elementy obsługowe, Podzespoły	39
8	BEZPIECZEŃSTWO	40
8.1	Użytkowanie zgodne z przeznaczeniem.....	40
8.2	Użytkowanie niedozwolone	40
8.3	Wskazówki dotyczące zasad bezpieczeństwa	41
8.4	Urządzenia ochronne pilarki KAP 305JL	43
8.5	Inne zagrożenia	43
9	ROZRUCH	44
9.1	Montaż:	44
9.2	Transport urządzenia	44
9.3	Umocowanie na miejscu pracy	44
9.4	Prace Nastawcze przed pierwszym rozruchem	45
9.4.1	Ustawianie kąta	45
9.4.2	Podłączenie elektryczne	46
10	EKSPLOATACJA	47
10.1	Włączanie	47
10.2	Wyłączanie.....	47
10.3	Rodzaje eksploatacji	47
10.3.1	Cięcie poprzeczne	47
10.3.2	Cięcia wzdłużne	47
10.3.3	Wycinanie wpustów	47
10.4	Wskazówki dotyczące użytkowania pilarki (kapówki) 305JL	48
11	KONSERWACJA	49
11.1	Utrzymywanie w dobrym stanie, konserwacja.	49
11.2	Wymiana tarczy tnącej.....	49
11.3	Wymiana szczotki węglowej	50
11.4	Przechowywanie	50
11.5	Utylizacja	50
12	PŘEDMLUVA	51
13	BEZPEČNOSTNÍ SYMBOLY	52

14	TECHNIKA	53
14.1	Technické údaje KAP 305JL.....	57
14.2	Ovládací prvky a komponenty	58
15	BEZPEČNOST	59
15.1	Účel použití	59
15.2	Nedovolené použití	59
15.3	Bezpečnostní pokyny	60
15.4	Bezpečnostní prvky KAP 305JL	62
15.5	Další rizika	62
16	UVEDENÍ DO PROVOZU	63
16.1	Montáž	63
16.2	Transport stroje	63
16.3	Upevnění stroje na pracovišti.....	63
16.4	Nastavení před prvním uvedením do provozu	63
16.4.1	Nastavení úhlu.....	63
16.4.2	Elektrické připojení.....	65
17	PROVOZ	66
17.1	Zapnutí	66
17.2	Vypnutí	66
17.3	Režimy řezání	66
17.3.1	Zkracovací řezy	66
17.3.2	Radiální řezy	66
17.3.3	Drážkovací řezy	66
17.4	Pokyny k používání zkracovací pily	67
18	ÚDRŽBA	68
18.1	Předepsaný plán údržby.....	68
18.2	Výměna pilového kotouče	68
18.3	Výměna uhlíkových kartáčů	69
18.4	Skladování	69
18.5	Likvidace.....	69
19	ERSATZTEILE / SPARE PARTS / CZĘŚCI / NÁHRADNÍ DÍLY	70
20	KONFORMITÄTSEKTLÄRUNG/PROHLÁŠENÍ O SHODĚ	71

21	GARANTIEERKLÄRUNG	72
22	GUARANTEE TERMS	73
23	ZÁRUČNÍ PODMÍNKY	74

1 VORWORT

Sehr geehrter Kunde!

Diese Bedienungsanleitung enthält Informationen und wichtige Hinweise zur Inbetriebnahme und Handhabung der Kappsäge KAP 305JL.

Die Bedienungsanleitung ist Bestandteil der Maschine und darf nicht entfernt werden. Bewahren Sie sie für spätere Zwecke auf und legen Sie diese Anleitung der Maschine bei, wenn sie an Dritte weitergegeben wird!



Bitte beachten Sie die Sicherheitshinweise!

Lesen Sie vor Inbetriebnahme diese Anleitung aufmerksam durch. Der sachgemäße Umgang wird Ihnen dadurch erleichtert, Missverständnissen und etwaigen Schäden wird vorgebeugt. Halten Sie sich an die Warn- und Sicherheitshinweise. Missachtung kann zu ernststen Verletzungen führen.

Durch die ständige Weiterentwicklung unserer Produkte können Abbildungen und Inhalte geringfügig abweichen. Sollten Sie Fehler feststellen, informieren Sie uns bitte.

Technische Änderungen vorbehalten!

Kontrollieren Sie die Ware nach Erhalt unverzüglich und vermerken Sie etwaige Beanstandungen bei der Übernahme durch den Zusteller auf dem Frachtbrief!

Transportschäden sind innerhalb von 24 Stunden separat bei uns zu melden.

Für nicht vermerkte Transportschäden kann Holzmann keine Gewährleistung übernehmen.

Urheberrecht

© 2013

Diese Dokumentation ist urheberrechtlich geschützt. Die dadurch verfassungsmäßigen Rechte bleiben vorbehalten! Insbesondere der Nachdruck, die Übersetzung und die Entnahme von Fotos und Abbildungen werden gerichtlich verfolgt – Gerichtsstand ist 4020 Linz. Österreich!

Kundendienstadressen

HOLZMANN MASCHINEN GmbH

A-4170 Haslach, Marktplatz 4
Tel 0043 7289 71562 - 0
Fax 0043 7289 71562 - 4
service@holzmann-maschinen.at

2 SICHERHEITSSZEICHEN / SAFETY SIGNS

DE SICHERHEITSSZEICHEN
BEDEUTUNG DER SYMBOLE

EN SAFETY SIGNS
DEFINITION OF SYMBOLS



DE **WARNUNG!** Beachten Sie die Sicherheitssymbole! Die Nichtbeachtung der Vorschriften und Hinweise zum Einsatz der Holzbandsäge kann zu schweren Personenschäden und tödliche Gefahren mit sich bringen.

EN **ATTENTION!** Ignoring the safety signs and warnings applied on the machine as well as ignoring the security and operating instructions can cause serious injuries and even lead to death.



DE **ANLEITUNG LESEN!** Lesen Sie die Betriebs- und Wartungsanleitung Ihrer Maschine aufmerksam durch und machen Sie sich mit den Bedienelementen der Maschine gut vertraut um die Maschine ordnungsgemäß zu bedienen und so Schäden an Mensch und Maschine vorzubeugen.

EN **READ THE MANUAL!** Read the user and maintenance manual carefully and get familiar with the controls in order to use the machine correctly and to avoid injuries and machine defects.



DE **SCHUTZAUSRÜSTUNG!** Das Tragen von Gehörschutz, Schutzbrille sowie Sicherheitsschuhen ist Pflicht.



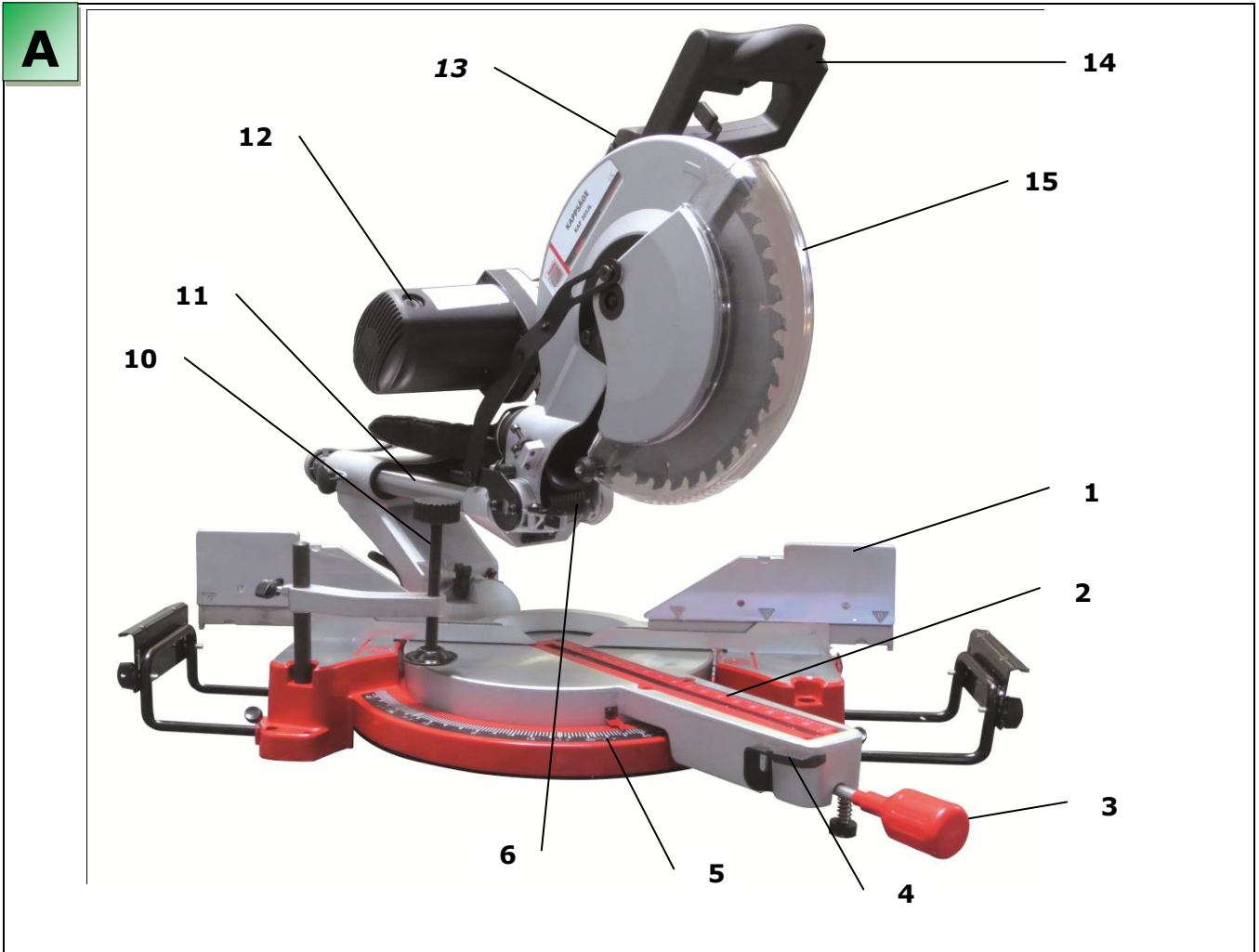
EN **PROTECTIVE CLOTHING!** The operator is obligated to wear proper ear protection, safety goggles and safety shoes

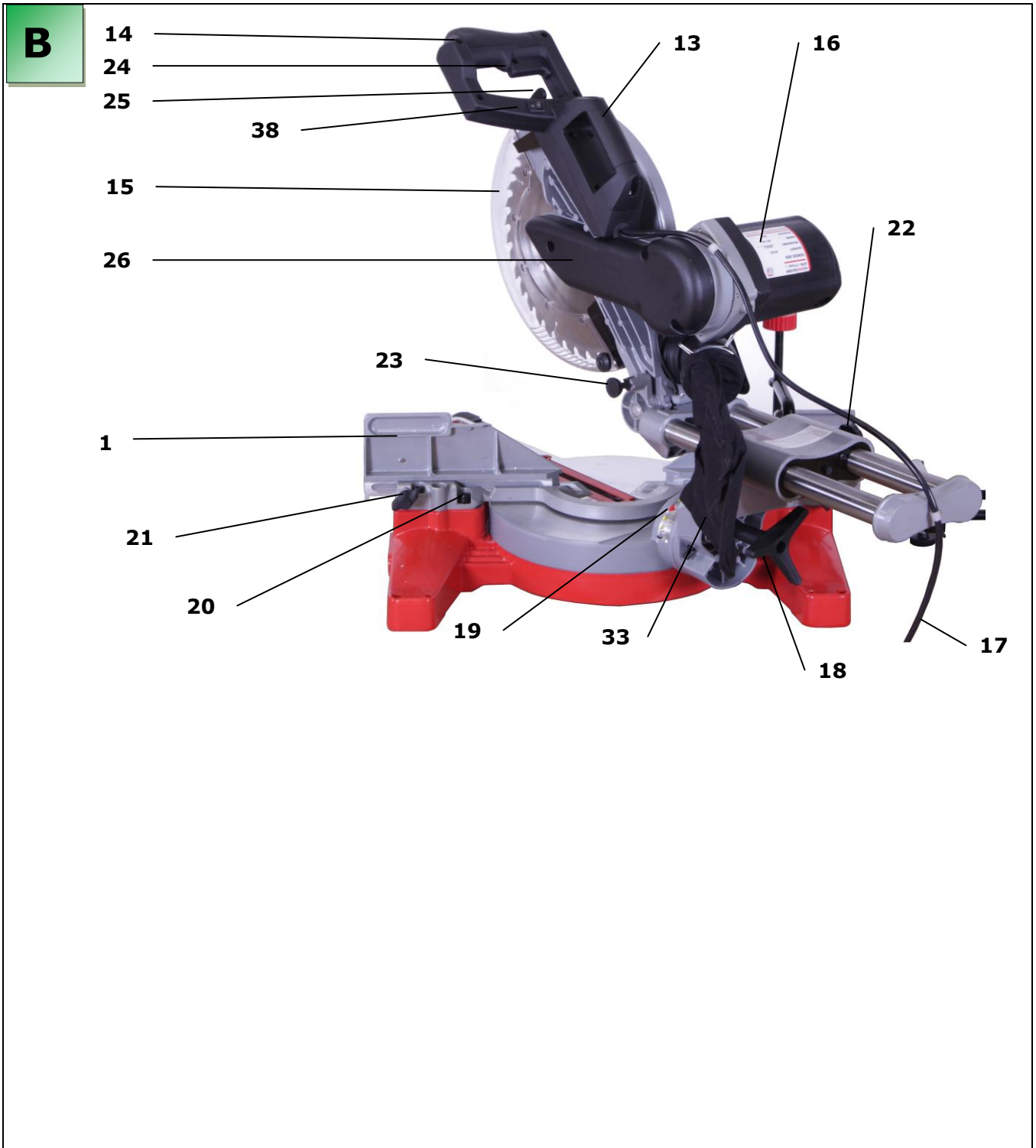


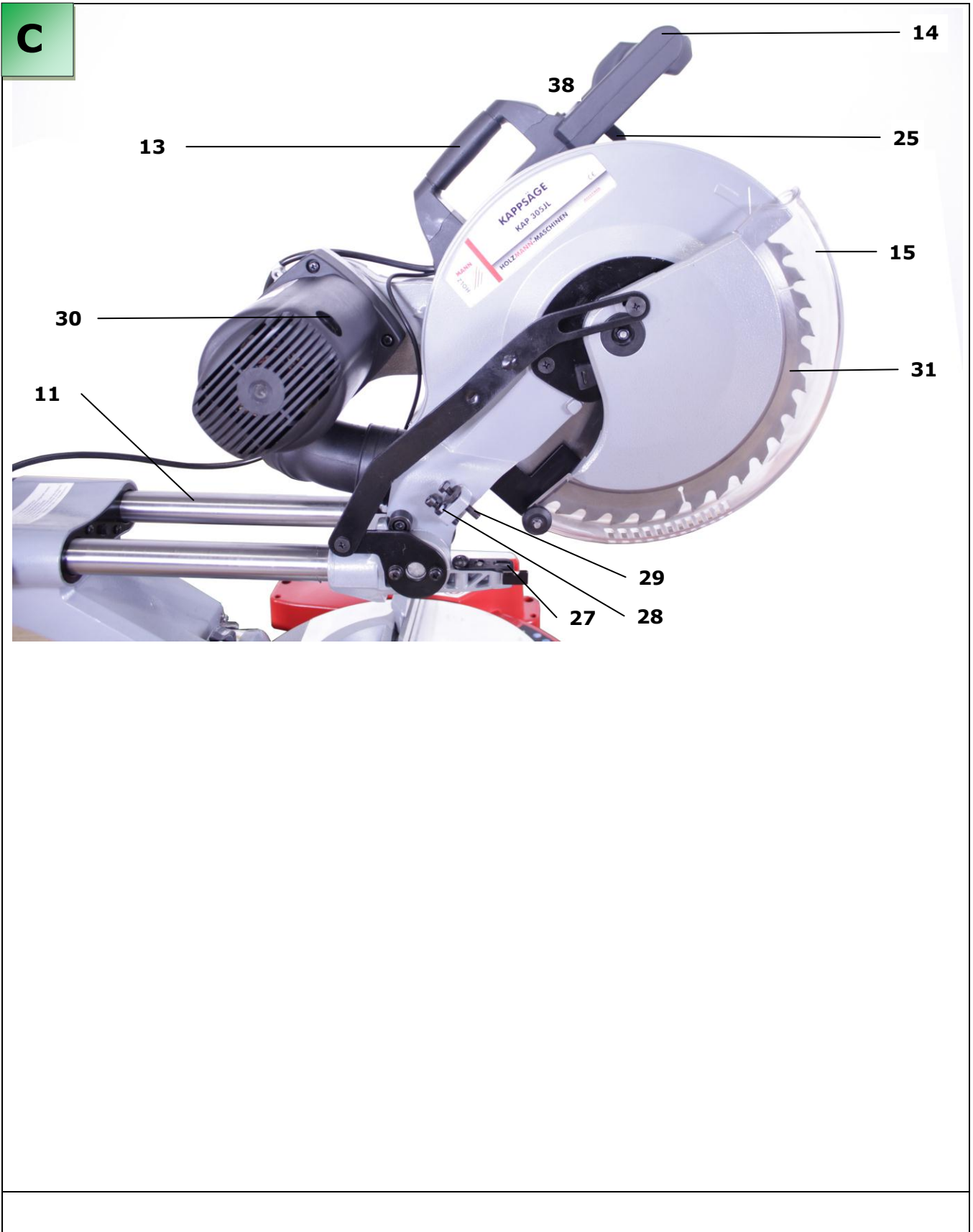
DE **CE-KONFORM** - Dieses Produkt entspricht den EG-Richtlinien.

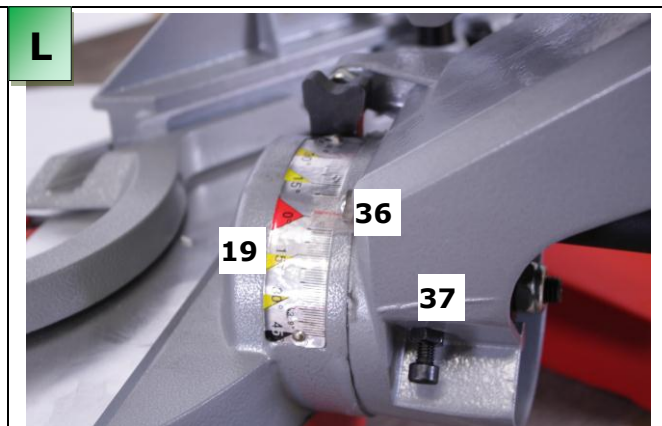
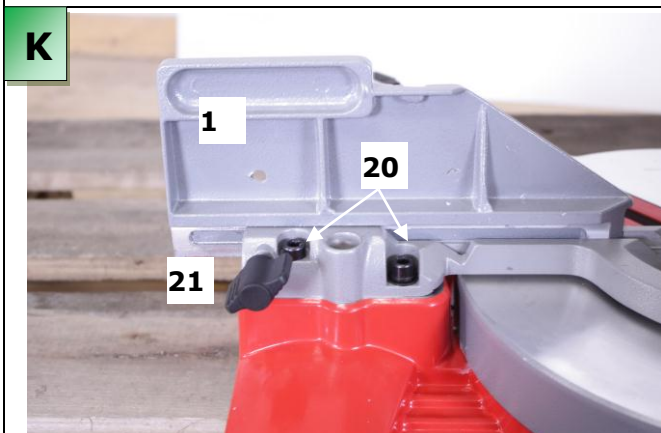
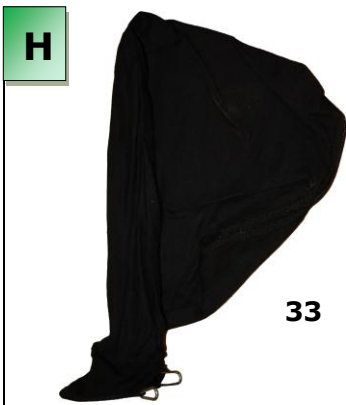
EN **EC-CONFORM** - This product complies with the EC-directives.

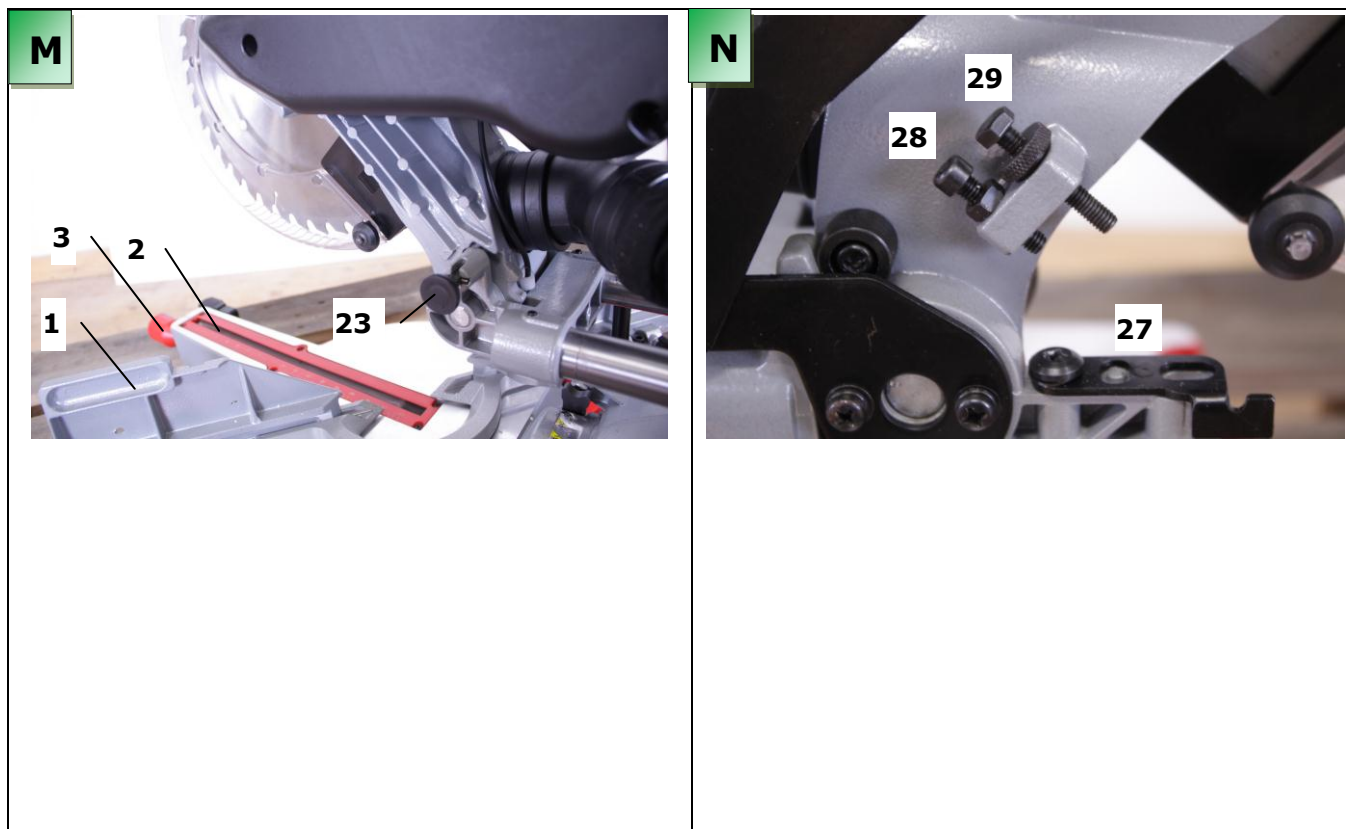
3 TECHNIK / TECHNIC / TECHNIKA











3.1 Technische Daten KAP 305JL

Motorleistung	kW	1.8
Sägeblatt Ø max.	mm	305
Bohrung Ø	mm	30
Arbeitstisch Winkel	°	-45 / 0 / +45
Sägeaggregat Schwenkwinkel	°	-45 / 0 / 45
Gerader Schnitt 0° x 0°	mm	330 x 115
Schnitt 45° x 0°	mm	240 x 115
Schnitt 0° x 45°	mm	330 x 85
Schnitt 45° x 45°	mm	240 x 85
Gewicht N/B	kg	25 / 30

3.2 Bedienelemente, Komponenten

1	Werkstückanschlag	20	Einstellschrauben zu Werkstückanschlag
2	Schlitz	21	Feststellhebel Werkstückanschlag
3	Feststellknauf	22	Feststellschraube Zugstangen
4	Einrasthebel	23	Arretierung Sägeaggregat
5	Winkelskala	24	Gashebel
6	Laser	25	Sicherheitshebel für Sägeblattschutz
		26	Riemenabdeckung
		27	Tiefenanschlag
		28	Einstellschraube Tiefenanschlag
10	Werkstück-Niederhalter	29	Tiefeneinstellschraube für Nutschnitte
11	Zugstangen	30	Abdeckung Schleifkohle
12	Abdeckung Schleifkohle	31	Kreissägeblatt
13	Transportgriff		
14	Bediengriff	33	Spänefangsack
15	Kreissägeblattschutzabdeckung	34	Innensechskantschlüssel
16	Typenschild	35	Ersatzschleifkohle 2x
17	Anschlusskabel	36	Gradanzeige Schwenkung
18	Feststellknauf Schwenkgrad	37	Einstellschraube Sägeaggregat
19	Winkelskala Schwenkung	38	EIN/AUS Schalter

Technische Daten sowie Design und Lieferumfang können sich im Rahmen der Produktentwicklung verändern. Daher sind Datenänderungen vorbehalten.

4 SICHERHEIT

4.1 Bestimmungsgemäße Verwendung

Die Maschine darf nur in technisch einwandfreiem Zustand sowie bestimmungsgemäß, sicherheits- und gefahrenbewusst benutzt werden! Störungen, welche die Sicherheit beeinträchtigen können umgehend beseitigen lassen!

Es ist generell untersagt, sicherheitstechnische Ausrüstungen der Maschine zu ändern oder unwirksam zu machen!

Die Kappsäge KAP 305JL ist ausschließlich für nachfolgend genannte Tätigkeiten unter Einhaltung der in dieser Bedienungsanleitung beschriebenen Sicherheits-, Bedienungs- und Wartungshinweisen sowie Beschränkungen zugelassen:

- Zug- Kapp- und Gehrungsschnitte in Holz, Plastik unter Beachtung von unter Technische Daten angegebenen max. Schnitttiefen, Materialabmessungen etc ...
- Die Maschine ist NICHT zum Schneiden von Brennholz geeignet.

4.2 Unzulässige Verwendung

- Der Betrieb der Maschine unter Bedingungen außerhalb der oben genannten Grenzen ist nicht zulässig.
- Der Betrieb der Maschine ohne die vorgesehenen Schutzvorrichtungen ist unzulässig;
- die Demontage oder das Ausschalten der Schutzvorrichtungen ist untersagt.
- Unzulässig ist der Betrieb der Maschine mit Werkstoffen, die nicht ausdrücklich in diesem Handbuch angeführt werden.
- Unzulässig ist die Bearbeitung von Werkstoffen mit Abmessungen außerhalb der in diesem Handbuch genannten Grenzen.
- Etwaige Änderungen in der Konstruktion der Maschine sind unzulässig.

Für eine andere oder darüber hinausgehende Benutzung und daraus resultierende Sachschäden oder Verletzungen übernimmt HOLZMANN-MASCHINEN keine Verantwortung oder Garantieleistung.

4.3 Sicherheitshinweise

Warnschilder und/oder Aufkleber an der Maschine, die unleserlich sind oder entfernt wurden, sind umgehend zu erneuern!

Zur Vermeidung von Fehlfunktionen, Schäden und gesundheitlichen Beeinträchtigungen sind folgende Hinweise **UNBEDINGT** zu beachten:



Diese Bedienungsanleitung enthält Informationen und wichtige Hinweise zur Inbetriebnahme und Handhabung der Kappsäge KAP 305JL.

Die Bedienungsanleitung ist Bestandteil der Maschine und darf nicht entfernt werden. Bewahren Sie sie für spätere Zwecke auf und legen Sie diese Anleitung der Maschine bei, wenn sie an Dritte weitergegeben wird!

Lesen Sie vor Inbetriebnahme diese Anleitung aufmerksam durch. Der sachgemäße Umgang wird Ihnen dadurch erleichtert, Missverständnissen und etwaigen Schäden wird vorgebeugt.

Halten Sie sich an die Warn- und Sicherheitshinweise. Missachtung kann zu ernststen Verletzungen führen.



Arbeitsbereich und Boden rund um die Maschine sauber und frei von Öl, Fett und Materialresten halten!

Für eine ausreichende Beleuchtung im Arbeitsbereich der Maschine sorgen!

Kein Betrieb bei Nässe oder feuchter Arbeitsumgebung!

Achten Sie beim Arbeiten stets auf einen sicheren Stand!

Die Maschine nicht im Freien verwenden!

Bei Müdigkeit, Unkonzentriertheit bzw. unter Einfluss von Medikamenten, Alkohol oder Drogen ist das Arbeiten an der Maschine verboten!



Die KAP 305JL darf nur vom eingeschulten Fachpersonal bedient werden.

Unbefugte, insbesondere Kinder, und nicht eingeschulte Personen sind von der laufenden Maschine fern zu halten!



Wenn Sie an der Maschine arbeiten, tragen Sie keinen lockeren Schmuck, weite Kleidung, Krawatten oder langes, offenes Haar.

Lose Objekte können sich im Kreissägeblatt verfangen und zu schwersten Verletzungen führen!

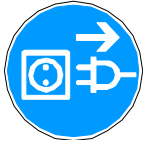


Bei Arbeiten an der Maschine geeignete Schutzausrüstung tragen!

Gehörschutz, Augenschutz



Holzstaub kann chemische Stoffe beinhalten, die sich negativ auf die persönliche Gesundheit auswirken. Arbeiten an der Maschine nur in gut durchlüfteten Räumen und mit passender Staubmaske durchführen!



Vor Wartungsarbeiten oder Einstellarbeiten ist die Maschine von der Spannungsversorgung zu trennen! Verwenden Sie das Netzkabel nie zum Transport oder zur Manipulation der Maschine!



Vor Betrieb alle losen Werkzeuge etc. von der Maschine nehmen.

Nur für den Betrieb mit der HOLZMANN KAP 305JL geeignete Kreissägeblätter verwenden, welche der Norm EN 847-1 entsprechen.

Defekte Kreissägeblätter sofort ersetzen, stumpfe Kreissägeblätter sofort schärfen/ersetzen.

Stumpfe Kreissägeblätter erhöhen die Rückschlaggefahr!

Vergewissern Sie sich, dass das Kreissägeblatt den Maschinenboden in keiner Position berührt.

Verwenden Sie nur Kreissägeblätter, dessen Abmessungen zur Maschine passen.

Die max. Drehzahl des Kreissägeblattes muss größer als 5000 U/min sein.



Bremsen Sie das Kreissägeblatt nicht an der Seite ab!

Keine Manipulation am schwenkbaren Kreissägeblattschutz!

Das Entfernen des Sägeblattschutzes ist streng verboten!

Verwenden Sie keine stumpfen oder ungeeigneten Sägeblätter!



Kleine Werkstücke nicht mehr mit der Hand fixieren, sondern nur mit Werkstückniederhalter (10).

Kein Nachlegen, entfernen oder einstellen von Werkstücken, bzw. Materialresten bei laufender Maschine!

Hände nicht in Nähe Kreissägeblatt positionieren, bzw. in einer Lage, wo sie Richtung Kreissägeblatt abrutschen könnten!

Bei langen Werkstücken ist für eine zusätzliche Auflage zu sorgen!

Besondere Vorsicht bei der Bearbeitung von runden Werkstücken!

Keine Fremdmaterialien wie Nägel in den Werkstücken!

Brennholz darf nicht geschnitten werden!

Werkstück immer mit Druck auf Werkstückauflage sowie Werkstückanschlag!

Nie mehrere Werkstücke gleichzeitig sägen!



Auch ein Laser mit geringer Leistung kann das Auge schädigen, daher: Sehen Sie mit bloßem Auge NIE in den Laser bzw. Laserstrahl.

Richten Sie den Laser nie auf reflektierende Oberflächen, Personen oder Tiere. Keine Manipulation am Lasermodul!

4.4 Sicherheitseinrichtungen der KAP 305JL

In der Konstruktion der Maschine sind folgende Schutzvorrichtungen vorgesehen:

- Schutzhaube, die sich erst beim Senken des Maschinenkopfes öffnet
- Kindersicherung:
Zwei Knöpfe für den Betrieb der Maschine; einen zum Starten des Motors und einen zum Lösen der Sicherung für die Schutzhaube
- Transportsicherung: Sägeaggregatarretierung (23) sowie Zugschienenarretierung (22) fixiert.

4.5 Restrisiken

Auch bei Einhaltung aller Sicherheitsbestimmungen und bei bestimmungsgemäßer Verwendung sind folgende Restrisiken zu beachten:

- Verletzungsgefahr für die Hände/Finger durch das rotierende Kreissägeblatt während dem Betrieb.
- Verletzungsgefahr durch Kontakt mit spannungsführenden Bauteilen.
- Verletzungsgefahr durch Bruch bzw. Herausschleudern des Kreissägeblattes bzw. Kreissägeblattteile, v.a. bei Überlastung als auch bei falscher Drehrichtung.
- Gehörschäden, sofern keine Vorkehrungen seitens des Benutzers für Gehörschutz getroffen wurden.
- Verletzungsgefahr durch Rückschlag des Schnittgutes, Herausschleudern des Schnittgutes bzw. Teile davon.
- Verletzungsgefahr durch herumfliegende Teile bei Werkstücksplitterung
- Gefahr durch Einatmen von giftigem Holzstaub bei behandelten Werkstücken.

Diese Risiken können minimiert werden, wenn alle Sicherheitsbestimmungen angewendet werden, die Maschine ordentlich gewartet und gepflegt wird und die Maschine bestimmungsgemäß und von entsprechend geschultem Fachpersonal bedient wird.

Außerdem sollten Sie stets konzentriert arbeiten und Störquellen in der Arbeitsumgebung, welche Ihre Konzentration stören, minimieren. Achtung! Routine bei der Arbeit führt zu Unachtsamkeit! Seien Sie sich des ständigen Verletzungsrisikos, dem Sie bei der Arbeit mit einer Kappsäge ausgesetzt sind, stets bewußt.

5 INBETRIEBNAHME

5.1 Montage:

- Prüfen Sie die Maschine nach dem Auspacken auf etwaige VERDECKTE Transportschäden! Melden Sie diese umgehend Ihrem Händler, aber spätestens innerhalb von 7 Tagen nach Kauf der Maschine. Spätere Reklamationen aus Transportschaden können von der HOLZMANN GmbH nicht mehr als solche anerkannt werden.
- Platzieren Sie den Werkstück-Niederhalter (10) in die dafür vorgesehene Halterung (siehe Abb. A).
- Den Werkstückausleger (9) montieren Sie, indem Sie Rollbügel (7) und Klappanschlag (8) auf die beiden Auslegerstangen montieren. Abschließend stecken Sie die Konstruktion in die Bohrungen, welche seitlich an der Grundplatte positioniert sind.

5.2 Transport der Maschine

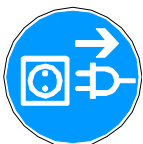
Heben Sie die Kappsäge nur:

- wenn das Sägeaggregat in der unteren Position mit der Arretierung (23) verriegelt ist
- die Säge ausgeschaltet ist und
- der Stecker von der Steckdose abgezogen ist.
- Sie dürfen die Säge nur durch den Transportgriff (13) anheben.

5.3 Befestigung am Arbeitsplatz

Befestigen Sie die Kappsäge an einer geeigneten Unterlage.
Horizontale gerade Werkbank, Arbeitsplatte oder Kappsägenständer.
Dafür sind an der Säge Unterseite Löcher vorgesehen.

5.4 Einstellarbeiten vor Erstinbetriebnahme



Vor jeglichen Einstellarbeiten gilt: Maschine ausschalten mit Ein/Aus-Schalter (38) und Maschine von der Stromversorgung trennen!

5.4.1 Winkel einstellen

Gerader Schnitt vertikal:

- Lösen Sie den Feststellknopf (18).
- Aggregat so einstellen, dass die Gradanzeige (36) auf exakt 0° der Messskala (19) zeigt.
- Fixieren Sie das Sägeaggregat in dieser Einstellung mit dem Feststellknopf (18).
- Legen Sie ein exaktes Winkelmessgerät an Kreissägeblatt und Grundplatte an, und prüfen Sie ob diese exakt 90° zueinander stehen.

- Sollte dies nicht der Fall sein, justieren Sie bitte das Sägeaggregat mit den Einstellschrauben Schraube-Konterschraube (N - 37) neu aus und prüfen erneut.

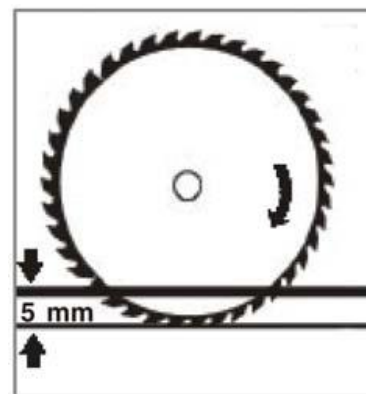
Gerader Schnitt horizontal:

- Lösen Sie den Festellknopf (3), betätigen Sie den Einrasthebel (4) und schwenken Sie die Maschine auf 0°, sie können dies an der Messskala (5) ablesen.
- Schwenken Sie das Sägeaggregat nach unten, dazu Sicherheitshebel (25) betätigen und Aggregat nach unten schwenken. Fixieren Sie das Aggregat in dieser Stellung mit der Arretierung (23).
- Legen Sie ein präzises Winkelmessgerät an Kreissägeblatt (31) und an Werkstückanschlag (1) an. Der Winkel sollte exakt 90° betragen. Wenn nicht, ist der Werkstückanschlag nachzujustieren mit Einstellschrauben (20).

Max. Schnitttiefe einstellen

Nach erfolgter Justierung aller Winkel müssen Sie abschließend überprüfen, dass das Kreissägeblatt auch in tiefster Position zwar in den Schlitz (2) hineinragt, aber die Grundplatte jedoch nicht berührt.

Senken Sie das Sägeaggregat bis zum Anschlag nach unten und bewegen Sie es vor und zurück. Dies sollte widerstandslos möglich sein. Wenn nicht, streift das Kreissägeblatt die Grundplatte. In diesem Fall müssen Sie die Tiefeneinstellschraube (27) nachjustieren, bis das Kreissägeblatt 5mm unter der Oberkante der Werkstückauflageplatte liegt.



Laser

Der Laser projiziert auf das Werkstück einen Strahl, der die Schnittlinie anzeigt. Werkmäßig wurde der Laser auf Schnittlinie ausgerichtet, jedoch ist dieser vor Erstinbetriebnahme fein einzustellen.

Sie können den Laser einschalten mit dem Schalter bei der Batteriebox. Vor der ersten Inbetriebnahme sollten Sie die Genauigkeit des Lasers einstellen. Vorher sollten aber die vorigen Einstellarbeiten durchgeführt sein!

Markieren Sie eine 90° gerade Schnittlinie an einem Probewerkstück mit ebener Oberfläche für Probeschnitt. Spannen Sie das Werkstück ein, stellen Sie die Tiefeneinstellschraube für Nutschnitte (29) so ein, dass das Kreissägeblatt das Werkstück nicht ganz durchtrennt.

Laser einschalten und Übereinstimmung mit Schnittlinie prüfen. Falls eine Abweichung besteht:

Laser ausschalten, Halteschrauben lockern, Laserbox justieren, wieder festschrauben.

Laser einschalten und prüfen. Wiederholen Sie diesen Vorgang solange, bis der Laserstrahl genau mit Schnittmarkierung übereinstimmt.

5.4.2 Elektrischer Anschluss

⚠ ACHTUNG



**Bei Arbeiten an einer nicht geerdeten Maschine:
Schwere Verletzungen durch Stromschlag im Falle einer
Fehlfunktion möglich!**

Daher gilt: Maschine muss an einer geerdeten Steckdose betrieben werden

Der Anschluss der Kappsäge KAP 305JL an das elektrische Netz sowie die nachfolgenden zusätzlichen Prüfungen dürfen lediglich von einem Elektrofachmann durchgeführt werden.

- Der elektrische Anschluss der Maschine ist für den Betrieb an einer geerdeten Steckdose vorbereitet!
- Der Stecker darf nur mit einer fachgerecht montierten und geerdeten Steckdose verbunden werden!
- Der mitgelieferte Stecker darf nicht verändert werden. Sollte der Stecker nicht passen oder defekt sein, darf nur ein qualifizierter Elektrotechniker diesen Stecker modifizieren bzw. erneuern!
- Der Erdungsleiter ist grün-gelb ausgeführt!
- Im Falle einer Reparatur oder eines Austausches darf der Erdungsleiter nicht an eine unter Spannung stehende Dose angeschlossen werden!
- Überprüfen Sie mit einem qualifizierten Elektriker oder Servicetechniker, dass die Erdungsanweisungen verstanden wurden und die Maschine geerdet ist!
- Ein beschädigtes Kabel ist umgehend zu erneuern!
- Prüfen Sie, ob die Speisespannung und die Stromfrequenz den Angaben auf den Maschinenschild entsprechen. Es ist eine Abweichung vom Wert der Speisespannung von $\pm 5\%$ zulässig (z.B.: eine Maschine mit Arbeitsspannung von 380V kann im Spannungsbereich von 370 bis 400V arbeiten).
- Um den erforderlichen Querschnitt des Versorgungskabels zu bestimmen, benutzen Sie die Daten aus dem Maschinenschild sowie aus der nachfolgenden Tabelle.
- Verlängerungskabel müssen in Leistungsfähigkeit und Sicherungsgrad den Anforderungen der Arbeitsumgebung genügen! Ein im Querschnitt unterdimensioniertes Kabel verringert die Leistungsübertragung und erwärmt sich stark.

6 BETRIEB

6.1 Einschalten

- Maschine an Stromversorgung anschließen
- Sicherheitsanweisungen gelesen, verstanden, und befolgt.
- EIN/AUS Schalter (38) auf Stellung O.
- Gashebel betätigen. Warten bis volle Drehzahl erreicht ist.
- Mit rechtem Zeigefinger den Sicherheitshebel für Sägeblattschutz (25) für schwenkbaren Sägeblattschutz nach links drücken.

6.2 Ausschalten

Sobald Sie den Gashebel (24) auslassen, schaltet der Motor aus und das Kreissägeblatt kommt nach ca. 5-8 Sekunden zum Stillstand.

Schalten Sie nun die Maschine mit dem EIN/AUS Schalter (38) aus (Stellung I).

6.3 Betriebsarten

Sämtliche Umrüstarbeiten bei abgeschalteter Stromversorgung!!!

6.3.1 Kappschnitte

- Kappschnitte sind besonders geeignet beim Ablängen von schmalen Werkstücken.
- Für Kappschnitte wird die doppelt geführte Zugeinrichtung durch den Fixierknauf (22) fixiert, sodass während dem Schnitt das Sägeaggregat nicht nach vorne bzw. hinten gleiten kann.
- Werkstück mit Niederhalter (10) fixieren, Maschine nach 5.1 einschalten, Kappschnitt durchführen, Aggregat hochschwenken, Gashebel auslassen, warten bis das Kreissägeblatt still steht.
- **ERST JETZT Werkstück entnehmen.**

6.3.2 Zugschnitte

- Zugschnitte sind geeignet für lange Schnitte.
- Bei fixiertem(!) Werkstück Sägeaggregat zu sich ziehen.
- Maschine einschalten, warten bis Kreissägeblatt auf voller Drehzahl
- Sägeaggregat nach unten schwenken und langsam in das Werkstück eintauchen
- Werkstück langsam schneiden, Aggregat nach hinten drücken.
Vorteil: Falls das Material splittert, dann nicht Richtung Anwender
Nachteil: Werkstück muss zusätzlich mit Niederhalter fixiert werden.

6.3.3 Nutschnitte

- Klappen Sie die Tiefenbegrenzung zur Seite, stellen Sie die Tiefenbegrenzungsschraube für Nutschnitte (29) so ein, dass sie bei gewähltem Winkel die gewünschte Schnitttiefe erhalten.

6.4 Hinweise zur Verwendung der Kappsäge

- Führen Sie die Einstellung des Kreissägeblattes in Neigung nur bei ausgeschalteter Maschine durch.
- Arbeiten Sie nur mit gut geschliffenen Werkzeugen. Gesprungene und deformierte Kreissägeblätter können nicht repariert werden. Sie müssen sofort als Ausschuss aussortiert werden und durch ordentliche ersetzt werden.
- Überzeugen Sie sich, dass die Maschine ohne Vibrationen arbeitet.
- Bei Reparatur und Instandhaltung von Kreissägeblättern mit angelöteten Lamellen (z.B. Anlöten neuer Schneidlamellen) darf die Konstruktion der Kreissägeblätter (Zahnform, Zahnbreite) nicht verändert werden. Die Kreissägeblätter mit angelöteten Lamellen kann das Schleifen bis zu minimalen Abmessungen der Lamelle von 1 mm erfolgen.
- Danach muss das Kreissägeblatt außer Betrieb genommen werden.
- Wählen Sie die Zahl der Zähne des Kreissägeblattes so, dass wenigstens 2-3 Zähne gleichzeitig im Werkstück arbeiten. Wenn nur ein Zahn arbeitet, ergibt sich eine schlechte Bearbeitungsfläche, es erhöht sich die Rückschlagfaher, es erhöhen sich die Vibrationen und die Schallbelastung.

7 WARTUNG

ACHTUNG



**Reinigung und Instandhaltung bei angeschlossener Maschine!
 Sachschaden und Verletzungen durch unbeabsichtigtes Einschalten der Maschine!
 Daher gilt: Vor Wartungsarbeiten Maschine ausschalten und von der Spannungsversorgung trennen!!!**

Die Maschine ist wartungsarm und enthält nur wenig Teile, die der Bediener einer Instandhaltung unterziehen muss.

Störungen oder Defekte, die die Sicherheit der Maschine beeinträchtigen können, umgehend beseitigen lassen.

7.1 Instandhaltung, Instandsetzung, Wartungsplan

Kontrollen zur Instandhaltung der Maschine	
Lockere oder verlorene Schrauben	täglich vor Inbetriebnahme
Beschädigung irgendwelchen Teiles	täglich vor Inbetriebnahme
Zustand Kreissägeblatt	täglich vor Inbetriebnahme
Maschine reinigen	täglich nach Inbetriebnahme
Spänefangsack entleeren	täglich nach Inbetriebnahme
Winkeleinstellungen nachjustieren	monatlich
Kreissägeblatt schärfen (lassen)	Bei Bedarf
Kreissägeblatt wechseln	Wenn abgenutzt bzw. defekt
Kohlebürste wechseln	wenn abgenutzt auf unter 4mm Länge

7.2 Sägeblattwechsel

WANN:

- Wechsel zwischen Sägeblättern mit unterschiedlicher Zahnung
- Ersatz eines defekten bzw. abgenutzten Sägeblattes

ACHTUNG: Verwenden Sie NUR Kreissägeblätter mit

- ✓ max. Durchmesser Ø von 305mm
- ✓ max. Dicke von 3mm
- ✓ 25.4 mm Bohrung
- ✓ max. zulässige Drehzahl des Kreissägeblattes muss höher sein als
- ✓ HSS oder bessere Kreissägeblätter

Um die Gefahr einer Schnittverletzung auszuschalten, sollten Sie beim Hantieren mit dem Kreissägeblatt Schutzhandschuhe tragen!

Schwenken Sie den beweglichen Kreissägeblattschutz nach hinten.

Fixieren Sie mit der linken Hand das Kreissägeblatt, lösen Sie mit einem Gabelschlüssel den Flanschschrauben.

Entfernen Sie Flanschschrauben, Flansch und Kreissägeblatt. Merken Sie sich die Ausrichtung der Zähne!

Montieren Sie das neue Kreissägeblatt, achten Sie dabei auf die Richtige Ausrichtung der Zähne!

Setzen Sie den Flansch auf und ziehen Sie das Kreissägeblatt mit dem Flanschschrauben fest.

Für Präzisionsgehrungsschnitte werden Kreissägeblätter mit einer Zahnung 60T empfohlen!

7.3 Kohlebürste wechseln

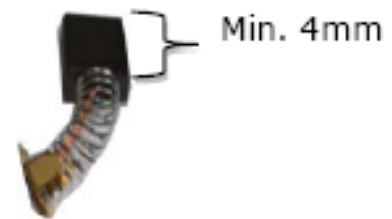
Wenn Ihre HOLZMANN KAP 305JL nicht mehr anläuft, ist eine abgenutzte Kohlebürste womöglich der Grund dafür.

Was ist eine Kohlebürste? – Bei Rotation schleift ein Kohlestück während der Drehung auf einem „Kollektor“, der auf der Motorwelle sitzt. Dieser lädt durch das Schleifen die Wicklungen der Anker immer wieder auf. D.h. ohne Kohlebürste kein funktionierender Motor. Je öfter Sie die HOLZMANN KAP 305JL benutzen, desto schneller nützt sich die Kohle ab.

Die Kohlebürste ist ein Verschleißteil. Daher sind im Lieferumfang auch 2 Stück Ersatz enthalten. Folglich sind Reklamationen von Kohlebürsten auf Garantie grundsätzlich ausgeschlossen.

Überprüfen Sie das, indem Sie am Motorgehäuse mithilfe eines Schlitzschraubenziehers die Abdeckkappe (30 – Abb. C) lösen und herausschrauben. Entnehmen Sie die Kohlebürste. Achten Sie dabei auf die Ausrichtung der Kohlebürste, sodass Sie sie wieder mit gleicher Ausrichtung einsetzen!

Wenn die Kohlebürste nur mehr weniger als 4mm „lang“ ist, kann die Feder die Kohle nicht mehr auf den Kollektor drücken und der Motor läuft nicht mehr.



In diesem Falle wechseln Sie die Kohlebürste. Achten Sie beim Einsetzen der neuen Bürste auf die richtige Einsetzrichtung!

7.4 Lagerung

Die Maschine nie im Freien lagern!

Lagerung nur bei Temperaturen zwischen +5° und +40° Celsius gestattet, wobei bei +40° Celsius die Luftfeuchtigkeit nicht höher als bei 60% liegen darf. An einem trockenen und sauberen Ort lagern.

7.5 Entsorgung

Entsorgen Sie Ihre HOLZMANN KAP 305JL nicht im Restmüll. Kontaktieren Sie Ihre lokalen Behörden für Informationen bzgl. der verfügbaren Entsorgungsmöglichkeiten. Wenn Sie bei Ihrem Fachhändler ein neues Gerät kaufen, ist dieser verpflichtet, Ihr altes einzutauschen.

8 PREFACE

Dear Customer!

This manual contains Information and important instructions for the installation and correct use of the sliding compound saw KAP 305JL.

This manual is part of the machine and may not be stored separately from the machine. Save it for later reference and if you let other persons use the machine, add this instruction to the machine.



Please read and obey the security instructions!

Before first use read this manual carefully. It eases the correct use of the machine and prevents misunderstanding and damages of machine and the user's health.

Due to constant advancements in product design and construction pictures and content may diverse slightly. However, if you discover any errors, inform us please with the product feedback form.

Technical specifications are subject to changes!

Copyright

© 2013

This document is protected by international copyright law. Any unauthorized duplication, translation or use of pictures, illustrations or text of this manual will be pursued by law – court of jurisdiction is Rohrbach, Austria!

Customer Service Contacts

HOLZMANN MASCHINEN
Schörgenhuber GmbH
A-4170 Haslach, Marktplatz 4
Tel 0043 7289 71562 - 0
Fax 0043 7289 71562 - 4
info@holzmann-maschinen.at

1 TECHNIC

1.1 Technical data KAP 305JL

motor power	kW	1.8
saw blade Ø max.	mm	305
inner diameter Ø	mm	30
horizontal swing	°	-45 / 0 / +45
tilt	°	-45 / 0 / 45
max. cut 0° x 0°	mm	330 x 115
max. cut 45° x 0°	mm	240 x 115
max. cut 0° x 45°	mm	330 x 85
max. cut 45° x 45°	mm	240 x 85
weight net/gross	kg	25 / 30

1.2 Components

1	Back fence	20	Back fence adjustment screws
2	Slit	21	Back fence fixing knob
3	Fixing knob	22	Sliding device fixing knob
4	Quick swing angle fixing lever	23	Interlock knob
5	Angle measuring scale	24	accelerator lever
6	Laser cutting line indication device	25	Security lock lever
		26	Belt cover
		27	Depth stop
		28	Depth stop adjustment screw
10	downholder	29	Adjustment screw for slot cut depth
11	Sliding bars	30	Cover carbon brush
12	Cover carbon brush	31	Saw blade
13	Transport handle		
14	Handle	33	Dust bag
15	Moveable saw blade protection	34	Pipe wrench
16	type plate	35	2x carbon brush replacement
17	cable	36	Tilt angle indicator
18	Fixing knob tilt	37	Saw arm adjustment screws
19	Tilt measuring scale	38	ON/OFF Switch

Technical specification and optical appearance may change in the course of continuous product development. Technical changes excepted!

2 SECURITY

2.1 Fields of application

Machine shall be used only in good technical condition. Any conditions that may harm your health, have to be prohibited. It is forbidden to change any parameters on the machine without prior written permission by us.

The KAP 305JL sliding compound saw is designed for cutting wood and plastic materials.

2.2 Misuse

- DO NOT USE THE MITRE SAW FOR CUTTING FIREWOOD!
- Do not operate the machine outside the stated technical restrictions laid down in this manual.
- Do not operate the saw without security devices.
- Do not dismount the saw blade protection.
- Do not use the machine for cutting any other material than wood and wood composite products and plastic.
- Do not manipulate the machine.

HOLZMANN MASCHINEN CAN NOT BE HELD LIABLE FOR ANY DAMAGES TO MACHINE AND HEALTH RESULTING FROM MISUSE AND OR NOT FOLLOWING THE SECURITY, OPERATION AND MAINTENANCE INSTRUCTIONS IN THIS MANUAL. Fü

2.3 Security instructions

Stickers with security and usage instructions shall be always well fixed. If necessary, replace them.

To avoid damage, malfunction, and injuries, stick to these security advises:



Read the manual carefully and get familiar with all components before operating the machine for the first time.

This manual contains important information for correct operation of the machine.

This manual is part of the machine and shall be stored for later reference. Add this manual to the machine if handed to 3rd persons for use.

Stick to these Security Warnings and Instructions to reduce the risk of serious injuries.



Keep working area and the ground clean and free of oil and other materials!

Assure that the working area is sufficiently lighted!

Don't use the machine outside!

The use of the machine is forbidden if you are tired, not concentrated as well if you are under the influence of medicaments, alcohol and other drugs.

Reduce distraction sources in the working area.

BEWARE: Routine leads to insufficient attention.



**The KAP 305JL shall be used only by trained personnel.
Non authorized personnel, especially children, shall be kept away from the machine!**



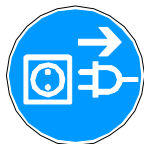
**When working with the machine, don't wear loose clothing, long hair openly or loose jewellery like necklaces etc.
Loose objects might be caught by rotating parts and cause serious injuries.**



Use proper safety clothing and devices when operating the machine (safety glasses, ear protectors)!



**Wood dust may contain chemical ingredients, which harm your health.
Please assure yourself always to work only in well ventilated rooms and use inhalation protection if required.**



**Disconnect the machine from the power supply before maintenance or other activities.
Never use the power cord to transport the machine or pull it around.**



Remove all accessories and tools from the machine before you switch it on.

Use only saw blades that are suitable for the use with the KAP 305JL, especially regarding technical parameters, and which are tested and comply with the directive EN 847-1.

Deflected, defect or worn saw blades have to be replaced immediately.

Blunt saw blades have to be sharpened or replaced.

Blunt saw blades highly increase the danger of kickback!

Assure yourself that the saw blade is correctly mounted and does not touch the base plate.



Do not stop the saw blade by touching it on the side. This will ruin the drive mechanism.

Do not manipulate or remove the saw blade protecting cover!



Do not fix small workpieces by hand, instead only use the downholder (10). No material feed, no material removal, no adjustments or other activities when saw blade is running.

Do not position your hands near the saw blade or in a way that they could slip into the cutting line.

Long workpieces have to be supported by the double bar guide.

Take especially care when cutting round workpieces!

Check the workpiece for nails, clamps and other material!

DO NOT CUT FIREWOOD!

Just cut one workpiece at once. Do not stack or attempt to cut several workpieces in one cutting operation!



Even Lasers with relatively small output can harm your eyes! Therefore:

Never look directly into the laser or into the laser beam!

Never direct the laser beam towards reflecting surfaces, persons, animals.

Do not manipulate the laser device!

2.4 Security devices of the KAP 305JL

- Fixed and moveable saw blade protection cover,
- Security lock lever:
Prevents unintended lowering of the saw arm
- Interlock knob and sliding device fixing knob for fixing the machine for transport.

2.5 Residual risks

The operation of the KAP 305JL incorporates a certain residual risk even if you follow every security and operation instruction.

- Hazard of serious injuries of the hand/fingers by the rotating saw blade, especially as a result of kickback!
- Saw blade may crack and parts of it be catapulted into the air.
- Hearing disorders, if the ear protection of the operator is insufficient.
- Hazard of injury due to cracking workpiece and catapulted workpiece parts. To protect your eyes from this kind of injury wear certified protective goggles.
- Treated wood may contain dangerous and/or harmful chemicals. These might be breathed in together with wood dust. Hazard of damaging your respiratory system. Always wear a breath mask when working with treated wood materials.

You can reduce dramatically the probability of an injury by obeying all security, operation and maintenance rules.

3 INITIAL OPERATION

3.1 Assembly:

- Check the machine and machine parts for hidden transport damage. If you notice any transport damage, report it immediately, but latest 7 days after purchase to your dealer. Claims of transport damage being placed after this time limit cannot be accepted anymore by HOLZMANN Maschinen GmbH.
- Check the product for completeness of delivery:
 - ✓ Sliding compound saw
 - ✓ Parts D-J
 - ✓ manual
- If not preassembled, place the back fence left/right onto ground plate of the saw.
- Place the downholder (10) into the respective fitting (see Fig. A).
- Mount the double bar guide (9): Pull the workpiece roller (7) and end stop (8) onto the two bars. Then insert the whole assembly into the 2 borings on the side of the ground plate.

3.2 Transport:

When bringing the machine to the workplace you have to prepare it for transport. These instructions have to be followed prior to every transport of the sliding compound saw

- Disconnect the machine from the power supply.
- Swing the saw arm into the lowest position and lock it in that position with the interlock knob (23).
- Fix the saw arm with the sliding device fixing knob (22).
- Lift the machine only at the transport handle (13).

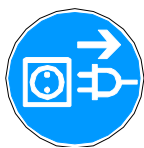
3.3 Workplace requirements

The KAP 305JL sliding compound saw has to be attached to the underground. For this purpose there are 4 borings at the ground plate, two at the front side, two at the back side. Furthermore you can attach the machine to compound saw stands.



Operating a non attached saw poses a security risk!

3.4 ADJUSTMENT WORKS PRIOR TO OPERATION



NEVER FORGET: Switch the machine off (38) and disconnect the machine prior to any adjustment, maintenance or check activities from the power supply. This prevents the hazard of unintended starting-up.

3.4.1 Angle settings

Tilt adjustment:

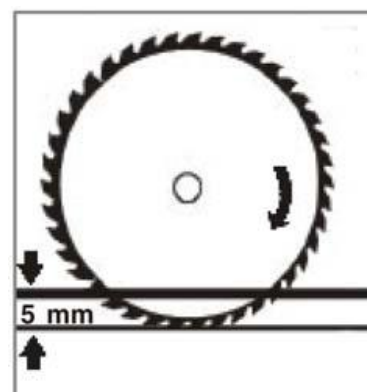
- Loosen the fixing knob (18).
- Set the saw arm in order that the tilt angle indicator (36) points exactly at 0° of the measuring scale (19).
- Fix the saw arm in this position by tightening the fixing knob (18).
- Bring the saw arm into the lower position and lock it with the interlock knob (23).
- Attach an exact angle measuring device to saw blade side and ground plate. They should have an exact angle of 90°.
- If not, then you need to adjust the 0° of the saw arm by adjusting it with the saw arm adjustment screws (N - 37).
- Repeat the procedure until 0° on indicator is exactly 90° between saw blade and ground plate.

Swing angle adjustment:

- Loosen the fixing knob (3), operate the fixing lever (4) and swing the saw arm aggregate to the 0° position, let it click into place. You can see the angle at the measuring scale (5).
- Swing the saw arm into the lower position and lock it with the interlock knob (23).
- Attach an exact angle measuring device to saw blade side and the left back fence (1). They should have an exact angle of 90°.
- If not, you need to adjust the back fence guide with the back fence adjustment screws (20) so that angle between saw blade and fence equals 90°.
- Repeat the procedure with the right side back fence.

Adjust the cutting depth

Finally you need to check the cutting depth of the saw. Swing the saw arm down into lowest possible position and check if it touches the ground plate. The depth stop should be already preset so that the blade reaches into the cutting line slit (2) but has a distance to the ground plate of at least 5mm. If necessary adjust the depth stop pin (27).



Laser

The Laser marks the cutting line. After having set all angles and cutting depth, you should fine-tune your laser. Attach the workpiece to the back fence, fix it with the downholder. Perform a slot cut on the workpiece so that it gets not cut through entirely. (See point 5, Slot cut adjustments see point 5.3.3) Now turn on the laser (ON/OFF Switch at battery box) and check if the laser beam marks exactly the real cutting line.

If not you need to adjust the whole laser assembly until laser indication matches exactly the actual cutting line.

3.4.2 Electric information

ACHTUNG



Connect the KAP 305JL only to a power supply with fuse.

Power socket must be fused as well.

- The connection of the machine to the electric power supply and the following checks are to be carried out by respectively trained personnel.
- The electronic connection of the machine is designated for operation with a grounded power socket!
- The connector plug may not be manipulated.
- If the connector plug doesn't fit or if it is defect, only qualified electricians might modify or renew it!
- The grounding wire should be held in green-yellow.
- A damaged cable has to be exchanged immediately!
- Check, whether the feeding voltage and the Hz comply to the required values of the machine. A deviation of feeding voltage of $\pm 5\%$ is allowed (e.g.: a machine with working voltage of 380V can work within a voltage bandwidth of 370 till 400V).
- To determine the required diameter of the feeding cable, take the spreadsheet as a reference.

Ampere	Feeding cable in meters					
	8	16	24	33	50	66
< 5	16	16	16	14	12	12
5 to 8	16	16	14	12	10	n.a.
8 to 12	14	14	12	10	n.a.	n.a.
12 to 15	12	12	10	10	n.e.	n.a.
15 to 20	10	10	10	n.a.	n.a.	n.a.
20 to 30	10	n.a.	n.a.	n.a.	n.a.	n.a.

n.a. not available

4 OPERATION

4.1 Switch on & prepare to cut

- Connect the machine to the power supply
- Read, understand and apply the security instructions.
- Put ON/OFF switch (38) into position 0.
- Operate the accelerator lever (24) and wait until the saw blade has reached its full speed.
- With the forefinger you now push the security lock lever to the left to unlock the moveable saw blade protection (15).

4.2 Switch off

As soon as you release the accelerator knob (24), the motor stops and the saw blade stops within 5-8 seconds.

Now switch the machine off with the ON/OFF switch (38), put it into position I.

4.3 Operation modes



All adjustment activities only when machine is switched off and disconnected from power supply!

4.3.1 Miter cuts

- Ideal for cutting short workpieces in miter and/or bevel angles.
- For miter cuts fix the saw arm on the sliding bars with fixing knob (22).
- Place the material to the back fence (1) and fix the material additionally with the downholder (10).
- Prepare to cut according to 5.1, perform the cutting operation.
- Swing the saw arm back up, release the accelerator lever and wait until the electric saw brake stops the saw.
- Now you can take the workpiece away

4.3.2 Sliding cuts

- Sliding cuts are ideal for performing longer cuts
- Fix the material!
- Pull the saw towards your body.
- Switch the machine on, wait until saw blade reaches full speed.
- Now swing the saw arm down and let it work its way slowly through the material. Now push the saw arm slowly backwards.
Advantage: If the material cracks or material parts are catapulted, then not towards the operator.
Disadvantage: You MUST fix workpiece additionally with downholder (10) to prevent it from kickback.

4.3.3 Slot cuts

- Clap the depth stop (27) to the side so that the adjustment screw (29) touches the depth stop (27) when swinging down the saw arm.
- Adjust the adjustment screw for slot cuts as desired (29).

4.4 OPERATION NOTICES

- Always use well sharpened saw blades. Deflected, cracked or worn saw blades are a security risk and have to be replaced immediately!
- Assure yourself that you do not overload the machine. Use it for operations it is designed for.
- Choose always saw blades where at least 2-3 teeth are simultaneously in the material to achieve a clean cut and to reduce the risk of material kickback.
- For precision miter and bevel cuts you should use a saw blade with at least 60 teeth.

5 MAINTENANCE

⚠ ATTENTION



Don't clean or do maintenance on the machine while connected to the power supply: Damages to machine and injuries might occur due to unintended switching on of the machine!

Therefore: Switch the machine off and disconnect it from the power supply before any maintenance works or cleaning is carried out!

Malfunctions must be repaired immediately by trained persons.

5.1 Maintenance schedule

Checks and activities to be performed	
Loose or lost screws	Prior to every operation
Damage of any part	Prior to every operation
Saw blade condition	Prior to every operation
Clean machine	After every operation
Empty dust bag	After every operation
Readjust miter and bevel angle, laser;	monthly
Sharpen saw blade	When necessary
Change saw blade	When worn or defect
Change carbon brush	When carbon brush is worn (< 4mm)

5.2 Change saw blade

WHEN:

- You need to change to a different type of blade for better cutting result.
- You replace a worn saw blade by a new one

ATTENTION: Use only saw blades with

- ✓ max. diameter Ø of 305mm
- ✓ max. thickness of 3mm
- ✓ 25.4 mm inner diameter
- ✓ max. RPM of the saw blade must be at least 6000rpm.
- ✓ Blade quality HSS or better

To eliminate the hazard of cutting injury, you should wear safety gloves when touching the saw blade.

Lock the saw arm in the upright position with the interlock knob (23). Fix with the left hand the saw blade, loosen the flange screw (spare part 164) and remove the flange (spare part 163).

Remove the old saw blade and memorize the direction of the teeth!

Mount the new saw blade (take care of the correct direction of the teeth), remount the flange and fix it with the flange screw.

5.3 Change the carbon brush

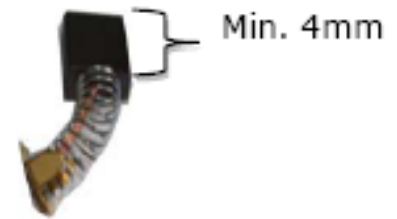
If your HOLZMANN KAP 305JL motor becomes loud or even does not start anymore, the carbon brushes are probably worn.

Remove with a screwdriver the carbon brush cover (30). If the carbon brush is worn (<4mm) you need to replace the 2 carbon brushes.

Memorize the direction of the carbon brushes when removing them. Take care to insert the new brushes similarly.

Run the saw for 10 minutes in idle run. Release the accelerator lever and observe the time interval required for the saw blade to stop. If it takes long time to stop (~ 20 seconds),

then the electric saw blade brake does not work. Let the saw be checked by a professional.



5.4 Storage

Never store outdoors!

Storage temperatures should be between +5°C and + 40°C. Store at a dry and tidy place.

5.5 Disposal

Do not dispose your KAP 305JL with domestic waste. Inform yourself at your local authorities about the available possibilities of proper disposal of machinery.

In many countries your reseller is obliged to take back your old machine for disposal if you buy a new machine with similar function at his shop.

6 SZANOWNI KLIENCI!

Niniejsza instrukcja obsługi zawiera informacje i ważne wskazówki dotyczące uruchamiania i użytkowania pilarki KAP 305JL.

Instrukcja obsługi stanowi integralną część urządzenia i nie należy jej przechowywać oddzielnie. Proszę ją zachować i w przypadku sprzedaży przekazać kolejnemu nabywcy.



Prosimy o przestrzeganie wskazówek dotyczących bezpieczeństwa!

Proszę przed uruchomieniem urządzenia dokładnie przeczytać niniejszą instrukcję obsługi, co ułatwi właściwe korzystanie z urządzenia. Zapobiegniecie też Państwo nieporozumieniom i powstaniu ewentualnych uszkodzeń.

Proszę stosować się do ostrzeżeń i wskazówek dotyczących bezpieczeństwa. Ich nieprzestrzeganie może spowodować poważne uszkodzenia ciała.

W związku ze stałym rozwojem naszych produktów możliwa jest niewielka rozbieżność pomiędzy zdjęciami, rysunkami, a treścią. Jeśli zauważycie Państwo jakieś błędy, proszę nas o tym poinformować.

Zastrzegamy sobie zmiany techniczne.

Prawo autorskie

© 2013

Dokumentacja ta jest chroniona prawem autorskim. Wszelkie prawa zastrzeżone! W szczególności powielanie, tłumaczenie oraz wykorzystywanie zdjęć będzie ścigane sądownie - sądem właściwym jest sąd w Rohrbach!

Adresy serwisów

HOLZMANN MASCHINEN GmbH

A-4170 Haslach, Marktplatz 4
Tel 0043 7289 71562 - 0
Fax 0043 7289 71562 - 4
service@holzmann-maschinen.at

7 TECHNIKA

7.1 Dane techniczne KAP 305JL

Moc silnika	kW	1.8
brzeszczot Ø max.	mm	305
Otwór Ø	mm	30
Kąt nachylenia stołu roboczego	°	-45 / 0 / +45
Kąt nachylenia agregatu tnącego	°	-45 / 0 / 45
Cięcie proste 0° x 0°	mm	330 x 115
Cięcie 45° x 0°	mm	240 x 115
Cięcie 0° x 45°	mm	330 x 85
Cięcie 45° x 45°	mm	240 x 85
Waga N/B	kg	25 / 30

7.2 Elementy obsługowe, Podzespoły

1	ogranicznik	20	Śruby ustalające do ogranicznika
2	szczelina	21	Dźwignia ustalająca ogranicznika
3	Gałka ustalająca	22	Śruba ustalająca cięgła
4	Dźwignia blokująca	23	Aretacja agregatu tnącego
5	Skala wskazująca kąt	24	Dźwignia gazu
6	Laser	25	Dźwignia bezpieczeństwa osłony brzeszczotu
		26	Osłona pasów
		27	Ogranicznik głębokości cięcia
		28	Śruba ustalająca głębokość cięcia
10	Element unieruchamiający obrabiany materiał	29	Śruba ustalająca głębokość wpustów
11	cięgła	30	Osłona szlifierki
12	Osłona szlifierki węglowej	31	Tarcza tnąca
13	Uchwyt do transportu	32	
14	Uchwyt do obsługi	33	Worek na wióry
15	Osłona tarczy tnącej	34	Klucz imbusowy
16	Tabliczka znamionowa	35	Zapassowe szczotki węglowe 2x
17	Kabel przyłączeniowy	36	Wskaźnik stopnia wychylenia
18	Gałka ustalająca kąt nachylenia	37	Śruba ustalająca ustawienie głowicy piły
19	Skala kąta nachylenia	38	Włącznik/ wyłącznik

Parametry techniczne, design oraz zakres dostawy mogą w ramach rozwoju produktu ulec zmianie. Dlatego zastrzegamy sobie możliwość zmian technicznych.

8 BEZPEČENÍSTVO

8.1 Užytkovanie zgodne z przeznaczeniem

Maszyna może być używana tylko w stanie sprawnym technicznie, jak również zgodnie z przeznaczeniem, odpowiednio do przepisów bezpieczeństwa pracy i występujących zagrożeń! Zakłócenia, które mogą wpływać na bezpieczeństwo pracy, muszą być niezwłocznie usuwane!

Zabrania się dokonywania zmian w urządzeniach ochronnych, które uniemożliwiają ich działanie oraz usuwania tychże urządzeń ochronnych!

Pilarka KAP 305 JL jest przeznaczona wyłącznie do wykonywania poniżej wymienionych robót przy zachowaniu wskazówek bezpieczeństwa pracy, obsługi i konserwacji, jak również ograniczeń opisanych w tej instrukcji obsługi.

- Cięcia poprzeczne, wzdłużne i ukośne w drewnie, plastiku przy przestrzeganiu maksymalnej głębokości cięcia, wymiarów materiału podanych w danych technicznych.
- Maszyna nie jest przeznaczona do cięcia drewna opałowego.

8.2 Užytkovanie niedozwolone

- Nie należy używać maszyny w warunkach przekraczających granice podane w instrukcji.
- Niedozwolone jest użytkowanie maszyny bez przeznaczonych do tego urządzeń ochronnych;
- Zabrania się demontowania lub wyłączenia urządzeń ochronnych;
- Niedozwolona obróbka za pomocą tej maszyny surowców, które nie zostały wyraźnie wymienione w niniejszej instrukcji obsługi.
- Niedozwolona jest obróbka surowców, których wielkość przekracza podane w instrukcji wymiary.
- Niedozwolone jest dokonywanie jakichkolwiek zmian w konstrukcji urządzenia.

Firma HOLZMANN-MASCHINEN nie przejmuje żadnej odpowiedzialności oraz nie udziela żadnej gwarancji dla innego użytkowania lub wychodzącego ponad to użytkowanie i z tego wynikających szkód rzeczowych lub obrażeń.

8.3 Wskazówki dotyczące zasad bezpieczeństwa

Niezwłocznie należy wymienić tablice ostrzegawcze i/lub naklejki na maszynie, które są nieczytelne lub zostały usunięte!

Ażeby zapobiec nieprawidłowemu funkcjonowaniu, uszkodzeniom i utracie zdrowia **BEZWZGLĘDNIE** należy przestrzegać następujących zaleceń:



Niniejsza instrukcja obsługi zawiera informacje oraz ważne wskazówki dotyczące uruchamiania i użytkowania pilarki KAP 305JL.

Instrukcja obsługi stanowi integralną część urządzenia i nie należy jej przechowywać oddzielnie. Proszę ją zachować i w przypadku sprzedaży przekazać kolejnemu nabywcy.

Proszę przed uruchomieniem urządzenia dokładnie przeczytać niniejszą instrukcję obsługi, co ułatwi właściwe korzystanie z urządzenia. Zapobiegacie też Państwo nieporozumieniom i powstaniu ewentualnych uszkodzeń.

Proszę stosować się do ostrzeżeń i wskazówek dotyczących bezpieczeństwa. Ich nieprzestrzeganie może spowodować poważne uszkodzenia ciała.



Obszar roboczy i podłogę wokół maszyny należy utrzymywać w czystości bez olejów, smarów i resztek materiałów!

Zatroszczyć się o wystarczające oświetlenie obszaru roboczego maszyny!

Nie używać maszyny na mokrym lub wilgotnym obszarze.

Dbać aby w trakcie pracy maszyna znajdowała się w stabilnej pozycji.

Nie używać maszyny w warunkach zewnętrznych!

W razie zmęczenia, braku należytej koncentracji względnie pod wpływem leków, alkoholu lub narkotyków obowiązuje bezwzględny zakaz pracy przy maszynie!



KAP 305JL może być obsługiwana wyłącznie przez przeszkolony fachowy personel.

Osoby nieupoważnione, zwłaszcza dzieci, oraz osoby nieprzeszkolone powinny trzymać się z dala od pracującej maszyny!



W trakcie obsługi urządzenia nie należy nosić luźno zwisającej biżuterii, szerokich części garderoby, krawatów, długich rozpuszczonych włosów itp.

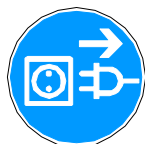
Luźne przedmioty mogą zaplątać się w ruchome części urządzenia i spowodować obrażenia ciała!



W trakcie pracy z urządzeniem należy nosić odzież ochronną (rękawice ochronne, okulary ochronne, środki ochrony słuchu)!



Pył powstający przy obróbce drewna może zawierać substancje chemiczne i negatywnie oddziaływać na zdrowie osób. Praca przy maszynie może być wykonywana tylko w dobrze wietrzonych pomieszczeniach i w odpowiednich maskach przeciwpyłowych!



Przed pracami konserwacyjnymi lub nastawami maszyny należy ją odłączyć od zasilania! Nigdy nie używać kabla sieciowego do transportu lub do manipulacji przy maszynie!



Przed uruchomieniem zdjąć z maszyny wszystkie luźno leżące narzędzia itp. Używać wyłącznie tarcz tnących przeznaczonych do pilarki KAP 305 JL zgodnych z normą EN847 – 1.

Uszkodzone tarcze tnące należy natychmiast wymienić, tępe tarcze tnące należy naostrzyć lub wymienić.

Tępe tarcze tnące zwiększają ryzyko odprysków!

Proszę się upewnić, że tarcza tnąca w żadnej pozycji nie dotyka podstawy maszyny.

Należy używać wyłącznie tarcz tnących, których wymiary pasują do urządzenia.

Maksymalna dopuszczalna liczba obrotów tarczy tnącej wynosi 5000/ min.



Nie wolno wyhamowywać tarczy z boku!

Zabrania się jakiegokolwiek manipulowania przy wychylnej osłonie tarczy tnącej!

Zdejmowanie osłony brzeszczotu jest surowo zabronione!

Nie należy używać tępych lub niewłaściwych brzeszczotów piły!



Małych elementów przeznaczonych do obróbki nie należy przytrzymywać rękoma lecz za pomocą specjalnego przeznaczonego do tego uchwytu (10).

W trakcie pracy maszyny nie wolno dokładać wyjmować lub ustawiać obrabianych elementów lub resztek materiału!

Nie trzymać rąk w pobliżu tarczy tnącej lub w takiej pozycji, z której mogłyby się poślizgnąć w kierunku tarczy!

Do obróbki długich elementów używać dodatkowego wspornika!

Należy zachować szczególną ostrożność w trakcie obróbki elementów okrągłych!

W elementach przeznaczonych do obróbki nie mogą tkwić żadne ciała obce np. gwoździe!

Za pomocą pilarki nie wolno ciąć drzewa opałowego!

Obrabiany element należy zawsze dociskać do wspornika i do ogranicznika!

Nigdy nie należy ciąć jednocześnie kilku elementów!



Również laser o małej mocy może uszkodzić wzrok, dlatego nie należy nigdy patrzeć bez okularów ochronnych w światło lasera lub na laser. Nie należy nigdy kierować lasera na przedmioty odbijające światło, na inne osoby lub na zwierzęta. Zabrania się jakichkolwiek manipulacji przy laserze!

8.4 Urządzenia ochronne pilarki KAP 305JL

W konstrukcji urządzenia przewidziano następujące urządzenia ochronne:

- Pokrywa ochronna, która otwiera się dopiero po opuszczeniu głowicy maszyny
- Zabezpieczenie przed dziećmi:
dwa guziki; jeden do uruchomienia silnika i drugi do zwolnienia zabezpieczenia pokrywy ochronnej.
- Zabezpieczenia na czas transportu : aretacja głowicy piły (23) oraz aretacja szyn (22) unieruchomione.

8.5 Inne zagrożenia

Mimo przestrzegania wszystkich zasad bezpieczeństwa, oraz użytkowania urządzenia zgodnie z jego przeznaczeniem, należy mieć na względzie następujące zagrożenia:

- obrażenia rąk/palców spowodowane obracającą się tarczą tnącą w trakcie pracy maszyny;
- obrażenia, które mogą powstać w wyniku kontaktu z częściami naprężającymi;
- obrażenia powodowane złamaniem się lub wyślizgnięciem się tarczy tnącej lub jej części, szczególnie przy przeciążeniu lub przy nieprawidłowym kierunku pracy.
- uszkodzenia słuchu, o ile przez użytkownika nie zostały podjęte żadne kroki w celu ochrony słuchu.
- obrażenia spowodowane odpryskującymi elementami lub elementami, które się wyślizgnęły.

Ryzyko tych zagrożeń może być zminimalizowane, jeśli będą przestrzegane wszystkie zasady bezpieczeństwa, jeśli maszyna będzie odpowiednio konserwowana i pielęgnowana, oraz jeśli będzie obsługiwana zgodnie z jej przeznaczeniem i przez przeszkolony personel.

Poza tym w trakcie pracy należy być skoncentrowanym i unikać wszelkich czynników, które mogłyby być powodem dekoncentracji osoby obsługującej urządzenie. Uwaga! Rutyna w trakcie pracy powoduje brak uwagi. W trakcie obsługi pilarki należy być zawsze świadomym możliwości wystąpienia zagrożenia związanego z pracą z przy takim urządzeniu.

9 ROZRUCH

9.1 Montáž:

- Po rozpakowaniu sprawdzić maszynę na okoliczność wystąpienia ewentualnych szkód ukrytych powstałych w trakcie transportu! Szkody należy zgłosić swojemu sprzedawcy, najpóźniej w ciągu 7 dni po zakupie maszyny. Reklamacja dotycząca szkód powstałych w trakcie transportu, która zostanie zgłoszona w późniejszym terminie może nie być przez firmę Holzmann uznana.
- Element przytrzymujący obrabiany materiał (10) umieścić w przeznaczonym na to uchwycie (rys. A).
- Proszę zamontować wspornik obrabianego elementu (9) montując rolkę (7) i składany ogranicznik (8) na dwóch sztangach wspornika. Na koniec należy włożyć konstrukcję w otwory znajdujące się z boku podstawy.

9.2 Transport urządzenia

Pilarkę można podnieść tylko wtedy, gdy:

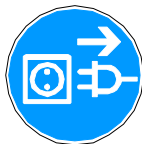
- agregat tnący znajduje się w pozycji dolnej i jest unieruchomiony za pomocą aretacji (23)
- pilarka jest wyłączona
- wtyczka jest wyjęta z gniazda
- Pilarka może być transportowana tylko przy użyciu uchwytu do transportu (13).

9.3 Umocowanie na miejscu pracy

Przymocować pilarkę do odpowiedniej podstawy: do stołu warsztatowego, płyty roboczej lub stojaka do pilarki.

W spodniej części pilarki znajdują się przeznaczone do tego celu otwory.

9.4 Prace Nastawcze przed pierwszym rozruchem



Przed jakimikolwiek pracami nastawczymi maszynę należy wyłączyć za pomocą wyłącznika głównego (38) oraz wyciągnąć wtyczkę z gniazda!

9.4.1 Ustawianie kąta

Cięcie proste pionowe:

- Zluzować gałkę ustalającą (18).
- Agregat ustawić tak, aby wskazówka (36) na skali (19) wskazywała dokładnie 0°.
- Agregat należy unieruchomić w tej pozycji za pomocą gałki ustalającej (18).
- Zmierzyć za pomocą dokładnego urządzenia do pomiaru kątów, czy kąt pomiędzy tarczą tnącą i podstawą wynosi dokładnie 90°.
- Jeśli kąt różni się od 90°, należy wyregulować agregat za pomocą śrub ustalających (N – 37)

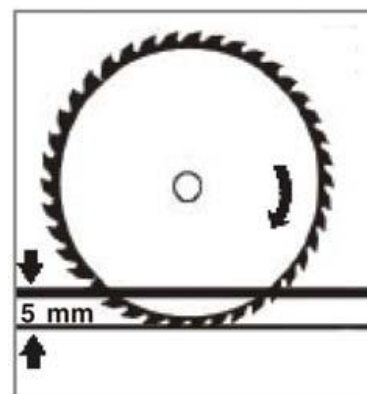
Cięcie proste poziome:

- Zluzować gałkę ustalającą (3), uruchomić dźwignię (4) i przechylić maszynę do pozycji 0°, można to odczytać na skali (5).
- Przechylić agregat tnący w dół, w tym celu uruchomić dźwignię bezpieczeństwa (25). Unieruchomić agregat w tej pozycji za pomocą aretacji (23).
- Zmierzyć za pomocą dokładnego urządzenia do pomiaru kątów czy kąt pomiędzy tarczą tnącą (31) a ogranicznikiem (1) wynosi dokładnie 90°. Jeśli nie, należy wyregulować ogranicznik za pomocą śrub ustalających (20).

Ustawianie maksymalnej głębokości cięcia

Po wyjustowaniu wszystkich kątów należy sprawdzić, czy tarcza tnąca również w najniższej pozycji wchodząc w szczelinę (2) nie dotyka podstawy.

Proszę opuścić agregat tnący aż do ogranicznika i poruszać nim w przód i w tył. Nie powinno być żadnego oporu. Jeśli tak nie jest, oznacza to, że tarcza tnąca ociera się o podstawę. W takim przypadku należy wyregulować śrubę regulującą głębokość cięcia (27) aż do momentu, gdy tarcza tnąca będzie się znajdowała 5 mm poniżej górnej krawędzi płyty, na której układany jest element przeznaczony do obróbki.



Laser

Laser wysyła na obrabiany element wiązkę świetlną wskazującą linię cięcia. Linia cięcia wskazywana przez laser została ustawiona fabrycznie, jednak przed pierwszym rozruchem należy ją precyzyjnie wyregulować.

Laser włącza się za pomocą włącznika znajdującego się obok skrzynki na baterie. Przed pierwszym rozruchem powinna zostać ustawiona dokładność lasera. Przed tym należy jednak wykonać wcześniejsze czynności nastawcze!

Na próbnym elemencie o równej powierzchni wyznaczyć linię cięcia o kącie 90°. Włożyć element, ustawić śrubę ustalającą głębokość cięcia na cięcie wpustów (29) w taki sposób,

żeby tarcza tnąca nie przecinała całkowicie elementu. Włączyć laser i sprawdzić zgodność z linią cięcia. Jeśli linie się nie pokrywają:
Należy wyłączyć laser, poluzować śruby trzymające, wyjustować skrzynkę lasera, ponownie dokręcić. Włączyć laser i sprawdzić. Czynność powtarzać aż do momentu, kiedy światło lasera będzie się pokrywało z wyznaczoną linią.

9.4.2 Podłączenie elektryczne

UWAGA



Przy pracach przy nieuziemionej maszynie:

Możliwe są ciężkie obrażenia w wyniku porażenia prądem w przypadku wykonania błędnej funkcji!

Dlatego też obowiązuje:

Maszyna musi być uziemiona i podłączona do uziemionego gniazdka.

Podłączenie pilarki KAP 305JL do sieci elektrycznej oraz wszelkie czynności kontrolne powinny być wykonywane przez wykwalifikowanego elektryka.

- Podłączenie elektryczne maszyny jest przygotowane do pracy z uziemionym gniazdkiem!
- Wtyczka może być podłączona wyłącznie z fachowo zamontowanym i uziemionym gniazdkiem!
- Nie można wymieniać dostarczonej wtyczki. Jeżeli wtyczka nie pasuje lub jest uszkodzona, to może ją wymienić względnie naprawić tylko wykwalifikowany elektryk!
- Przewód uziemiający jest koloru zielono-żółtego!
- W przypadku naprawy lub wymiany przewód uziemiający nie może być podłączony do gniazdka znajdującego się pod napięciem.
- Sprawdzić z wykwalifikowanym elektrykiem lub technikiem serwisowym zrozumienie zaleceń dotyczących uziemienia oraz uziemienie maszyny!
- Uszkodzony kabel należy niezwłocznie wymienić!
- Sprawdzić, czy napięcie zasilające i częstotliwość prądu odpowiada danym na tabliczce znamionowej maszyny. Dozwolona jest odchyłka napięcia zasilającego w zakresie +/-5% (np. maszyna z napięciem roboczym 380V może pracować w zakresie napięcia od 370 do 400V).
- Ażeby określić wymagany przekrój kabla zasilającego, należy wykorzystać dane z tabliczki znamionowej, jak również z poniższej tabeli.
- Należy się upewnić czy kabel przedłużacza znajduje się w dobrym stanie i czy ma odpowiedni przekrój. Kabel o zbyt małym przekroju powoduje zmniejszenie przepływu prądu i mocno się przegrzewa.

10 EKSPLOATACJA

10.1 Włączanie

- Podłączyć maszynę do zasilania prądem.
- Przeczytać ze zrozumieniem instrukcję obsługi i przestrzegać zasad w niej zawartych.
- Włącznik (38) ustawić w pozycji O.
- Uruchomić dźwignię gazu. Poczekać do osiągnięcia pełnej liczby obrotów.
- Palcem wskazującym prawej ręki przesunąć w lewo dźwignię bezpieczeństwa osłony brzeszczotu (25).

10.2 Wyłączanie

Po zwolnieniu dźwigni gazu (24) silnik się wyłącza i tarcza tnąca zatrzymuje się po około 5- 8 sekundach.

Maszynę należy wyłączyć za pomocą przełącznika (38) (pozycja I).

10.3 Rodzaje eksploatacji

Urządzenie należy przezbrajać po jego uprzednim odłączeniu od zasilania prądem!!!

10.3.1 Cięcia poprzeczne

- Cięcia poprzeczne są szczególnie przydatne przy przycinaniu na długość wąskich elementów.
- Dla cięcia poprzecznego podwójnie wyprowadzone urządzenie ciąglowe blokowane jest za pomocą gałki ryglującej (22), tak że podczas tego cięcia agregat tnący nie może się ślizgać do przodu względnie do tyłu.
- Zamocować obrabiany element za pomocą uchwytu (10) włączyć maszynę wg 5.1, wykonać cięcie, wychylić do góry agregat, puścić dźwignię gazu, odczekać, aż się zatrzyma brzeszczot piły tarczowej.
- **DOPIERO TERAZ zdjąć obrabiany element.**

10.3.2 Cięcia wzdłużne

- Cięcia wzdłużne są przydatne dla długich cięć.
- Przy unieruchomionym (!) obrabianym przedmiocie pociągnąć do siebie agregat tnący.
- Włączyć maszynę, odczekać do pełnej prędkości obrotowej.
- Wychylić na dół i powoli zanurzyć w obrabiany przedmiot.
- Obrabiany przedmiot ciąć powoli, agregat naciskać do tyłu.
Zaleta: Jeżeli materiał odłupuje się, to nie w kierunku użytkownika.
Wada : obrabiany element musi być dodatkowo przytrzymywany uchwytem.

10.3.3 Wycinanie wpustów

- Złożyć ogranicznik głębokości na bok, nastawić śrubę ograniczającą głębokość na funkcję wycinania wpustów (29) w taki sposób, aby przy wybranym kącie uzyskać odpowiednią głębokość cięcia.

10.4 Wskazówki dotyczące użytkowania pilarki (kapówki) 305JL

- Tarczę tnącą można przechylać tylko przy wyłączonej maszynie.
- Należy używać tylko dobrze naostrzonych narzędzi. Popękane lub zdeformowane tarcze tnące nie nadają się do naprawy. Należy je wymienić na nowe.
- Należy się upewnić, że maszyna w trakcie pracy nie wpada w wibracje.
- Podczas naprawy lub konserwacji tarczy tnących z przylutowanymi segmentami (np. przylutowywanie nowych segmentów tnących) nie wolno zmieniać konstrukcji tarczy (formy zębów , szerokość zębów). Tarcze tnące z dolutowanymi elementami można ostrzyć ale elementy tnące nie mogą być mniejsze niż 1 mm.
- Jeśli są mniejsze należy niezwłocznie wymienić tarczę tnącą.
- Należy wybierać tarcze tnące z taką ilością zębów, aby minimum 2 – 3 zęby znajdowały się jednocześnie w obrabianym elemencie. Jeśli tylko jeden ząb pracuje w obrabianym elemencie to powierzchnia jest nieprawidłowo obrabiana, zwiększa się ryzyko odprysku, powoduje to również większe wibracje i większe natężenie hałasu.

11 KONSERWACJA

UWAGA



Czyszczenie i konserwacja przy wyłączonej maszynie!

Niezamierzone włączenie maszyny może spowodować szkody rzeczowe oraz obrażenia ciała!

Dlatego: Przed przystąpieniem do prac konserwacyjnych maszynę należy wyłączyć i odłączyć od zasilania elektrycznego!

Maszyna ta nie wymaga częstej konserwacji i zawiera niewiele elementów, które muszą być konserwowane przez operatora.

Zakłócenia i usterki, które mogłyby oddziaływać negatywnie na bezpieczeństwo maszyny należy niezwłocznie usunąć.

11.1 Utrzymywanie w dobrym stanie, konserwacja.

Kontrole służące utrzymaniu maszyny w dobrym stanie	
Luźne lub zagubione śruby	codziennie przed uruchomieniem
Uszkodzenie jakichkolwiek części	codziennie przed uruchomieniem
Stan tarczy tnącej	codziennie przed uruchomieniem
Czyszczenie maszyny	codziennie po zakończeniu pracy
Opróżnianie worka na wióry	codziennie po zakończeniu pracy
Regulowanie ustawień kątów	co miesiąc
Ostrzenie tarczy tnącej	w zależności od potrzeby
Wymiana tarczy tnącej	jeśli jest zużyta lub uszkodzona
Wymiana szczotki węglowej	jeśli jest zużyta tj jest krótsza niż 4 mm dł.

11.2 Wymiana tarczy tnącej

KIEDY:

- Wymiana między tarczami o różnym uzębieniu
- Wymiana zużytej lub uszkodzonej tarczy tnącej

UWAGA: Należy używać tarcz tnących o następujących parametrach

- ✓ maksymalna średnica Ø 305mm
- ✓ maksymalna grubość 3mm
- ✓ otwór 25.4 mm
- ✓ maksymalna dopuszczalna liczba obrotów tarczy tnącej powinna być wyższa niż HSS lub lepsze tarcze tnące.

Aby wykluczyć ryzyko ran ciętych w trakcie wymiany tarczy powinno się nosić rękawice ochronne!

Proszę odchylić do tyłu wychylną osłonę tarczy tnącej. Lewą ręką należy przytrzymać tarczę, za pomocą klucza główkowego poluzować śruby kołnierzone.

Wyjąć śruby kołnierzone, kołnierz i tarczę tnącą. Proszę zapamiętać kierunek uzębienia!

Teraz należy zamontować nową tarczę zwracając uwagę na prawidłowy kierunek zębów.

Następnie należy nałożyć kołnierz i przymocować tarczę za pomocą śrub kołnierzowych.

Do wykonywania precyzyjnych cięć poprzecznych poleca się tarcze tnące z uzębieniem 60 T!

11.3 Wymiana szczotki węglowej

Jeżeli KAP 305JL się nie włącza, to powodem tego może być zużyta szczotka węglowa.

Co to jest szczotka węglowa? – Przy obrocie element węglowy trze w czasie obrotu na „kolektor”, który znajduje się na wałku silnika. Ten przez cały czas ładuje uzwojenia twornika silnika. Tzn. bez szczotki węglowej nie funkcjonuje silnik pilarki ZI-KGS210. Im częściej używana jest pilarka KAP 305JL, tym szybciej zużywa się element węglowy.

Szczotka węglowa stanowi część zużywalną. Dlatego też w zakresie dostawy zawarte są również 2 sztuki części zamiennych. Z tego powodu reklamacje szczotek węglowych zasadniczo są wykluczone. Tak samo jak nie reklamuje się zużywających się opon samochodowych w czasie gwarancji.

Należy sprawdzić, poprzez zluźnienie i wykręcenie śruby z pokrywy (rys 30 C) obudowy silnika z pomocą śrubokrętu do wkrętów z rowkiem. Wyjąć szczotkę węglową. Uważać przy tym na kierunek założenia szczotki węglowej, tak żeby ponownie założyć ją tak samo!

Jeżeli szczotka węglowa jest krótsza niż 4mm, to sprężyna nie może dociskać elementu węglowego do kolektora i silnik nie pracuje.



W takim przypadku należy wymienić szczotkę węglową. Uważać przy zakładaniu nowej szczotki, na prawidłowy kierunek zakładania!

11.4 Przechowywanie

Nigdy nie składować maszyny na otwartym terenie!

Przechowywanie dozwolone tylko w temperaturach między +5° a +40° C, przy czym przy +40° C wilgotność powietrza nie może być wyższa niż 60%. Składować w miejscu suchym i czystym.

11.5 Utylizacja

Nigdy nie utylizować pilarki KAP 305JL w śmieciach komunalnych. Skontaktować się z lokalnymi władzami celem uzyskania informacji względnie dysponowanymi możliwościami utylizacyjnymi. Jeżeli zakupią Państwo nowe urządzenie u swojego sprzedawcy, to jest on zobowiązany do zamiany za starą.

12 PŘEDMLUVA

Vážený zákazníku!

Tento návod k použití obsahuje důležité informace a pokyny pro uvedení do provozu a používání zkracovací pilyKappsäge KAP 305JL.

Návod k použití je součástí stroje a nesmí být od stroje odstraněn. Uschovejte návod pro případ pozdějšího použití, a pokud stroj předáváte někomu třetímu návod přiložte!



Dodržujte prosím bezpečnostní pokyny!

Před uvedením stroje do provozu si pozorně přečtěte tento návod.

Uspadněte si tím řádné používání stroje a předejdete škodám a nedorozuměním.

Dodržujte varování a bezpečnostní předpisy – jejich nedodržením může dojít k Vašemu zranění.

Kvůli stálému technickému vývoji našich výrobků může mít vyobrazení a obsah tohoto návodu malé odchylky. Pokud byste zjistili jakoukoliv chybu, informujte nás, prosím.

Technické změny vyhrazeny!

Po dodání si zboží rádně zkontrolujte a případné reklamace uveďte ihned při převzetí zboží do přepravního listu!

Poškození při přepravě nám nahlaste do 24 hodin od doručení.

Na pozdější reklamace nebude brát společnost Holzmann zřetel.

Autorské právo

© 2013

Tato dokumentace je chráněna autorským právem.

Všechna práva vyhrazena! Zvláště nedovolený tisk, překlady, použití fotografií a vyobrazení budou trestně stíhány – soudním místem je 4020 Linz, Rakousko!

Kontakt na služby zákazníkům

HOLZMANN MASCHINEN GmbH

A-4170 Haslach, Marktplatz 4

Tel 0043 7289 71562 - 0

Fax 0043 7289 71562 - 4

service@holzmann-maschinen.at

13 BEZPEČNOSTNÍ SYMBOLY

(CZ) BEZPEČNOSTNÍ SYMBOLY
VÝZNAM

(EN) SAFETY SIGNS
DEFINITION OF SYMBOLS



(CZ) **VÝSTRAHA!** Dbejte bezpečnostních symbolů! Nedodržování předpisů a pokynů může vést k těžkým poraněním osob nebo dokonce smrtelným úrazům.

(EN) **ATTENTION!** Ignoring the safety signs and warnings applied on the machine as well as ignoring the security and operating instructions can cause serious injuries and even lead to death.



(CZ) **PŘEČTĚTE SI TENTO NÁVOD!** Přečtěte si řádně návod na obsluhu a údržbu Vašeho stroje a dobře se seznamte s ovládacími prvky stroje, aby byl tento řádně obsluhován a předešlo se ke škodám na stroji a zraněním osob.

(EN) **READ THE MANUAL!** Read the user and maintenance manual carefully and get familiar with the controls in order to use the machine correctly and to avoid injuries and machine defects.



(CZ) **OCHRANNÉ PROSTŘEDKY!** Používání ochrany sluchu, ochranných brýlí a bezpečné obuvi je povinné.



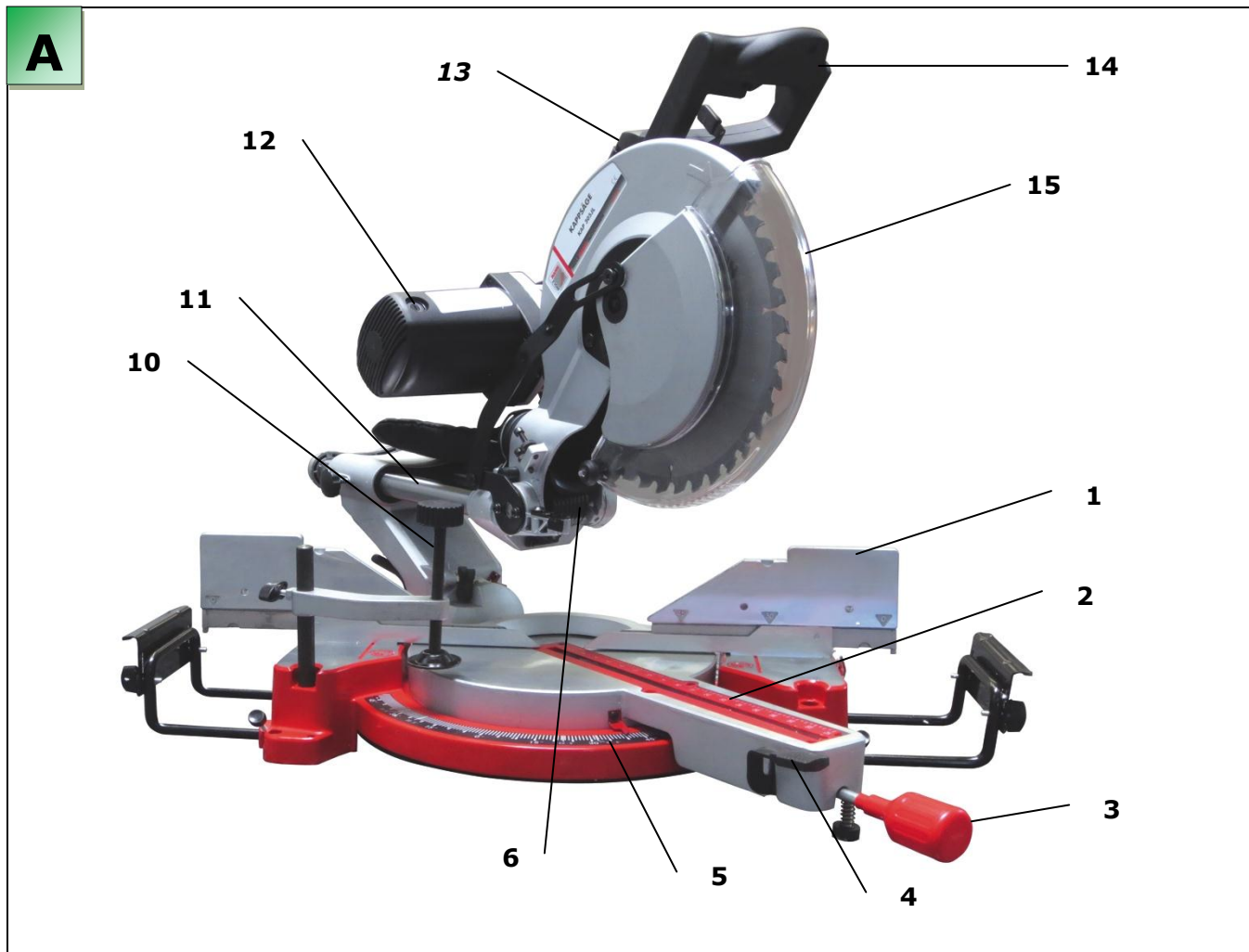
(EN) **PROTECTIVE CLOTHING!** The operator is obligated to wear proper ear protection, safety goggles and safety shoes

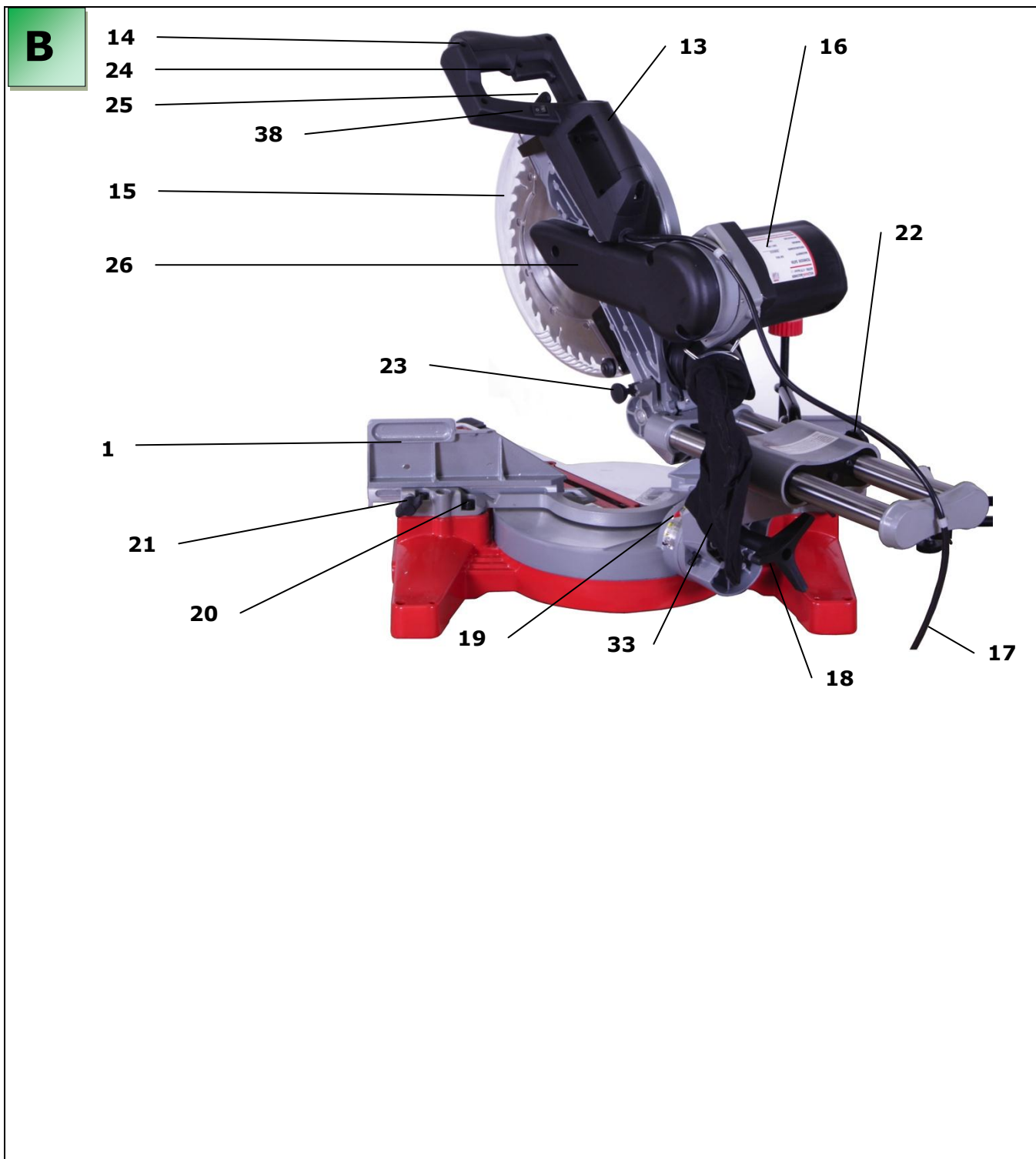


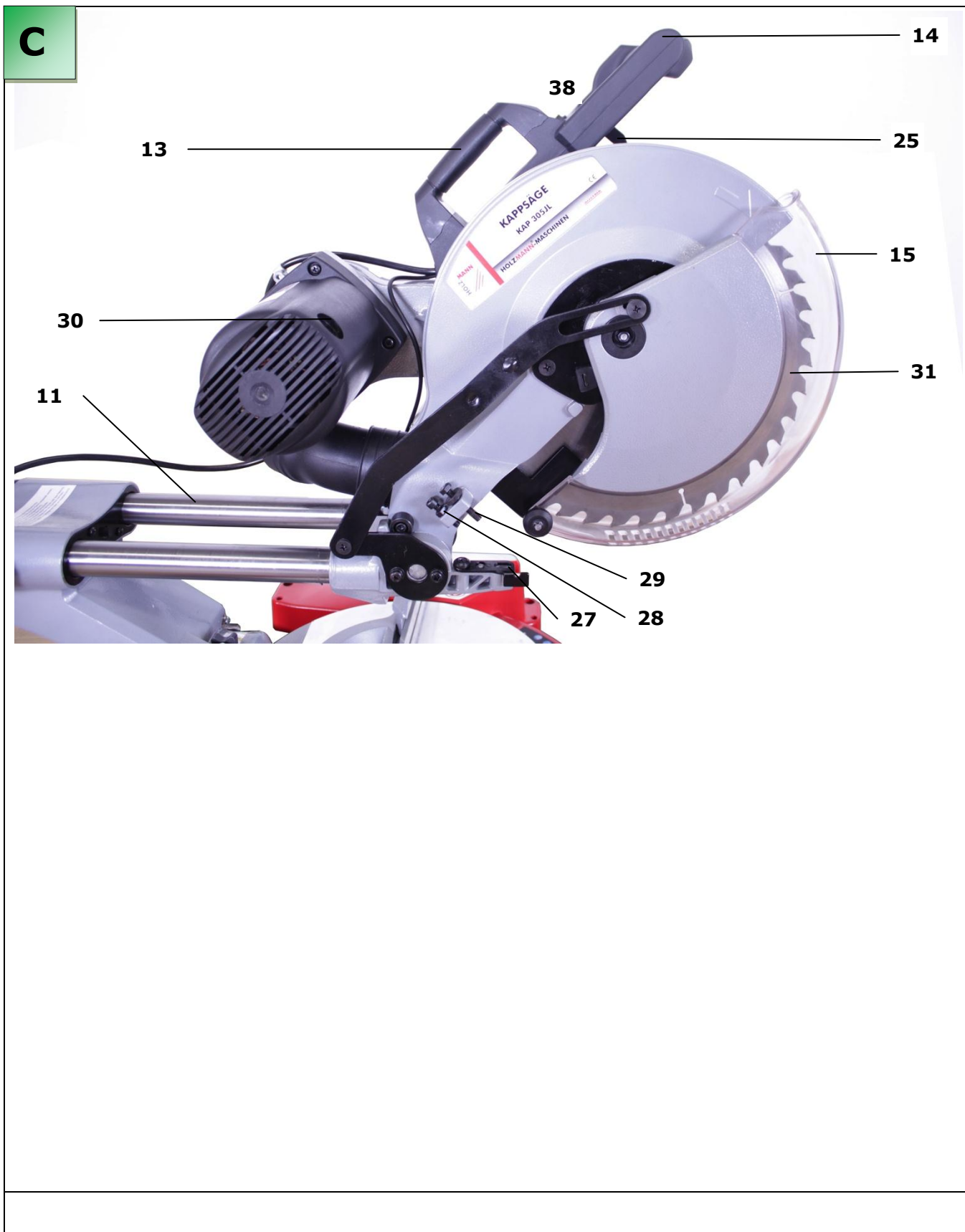
(CZ) **CE-SHODA** - Tento výrobek odpovídá směrnicím ES.

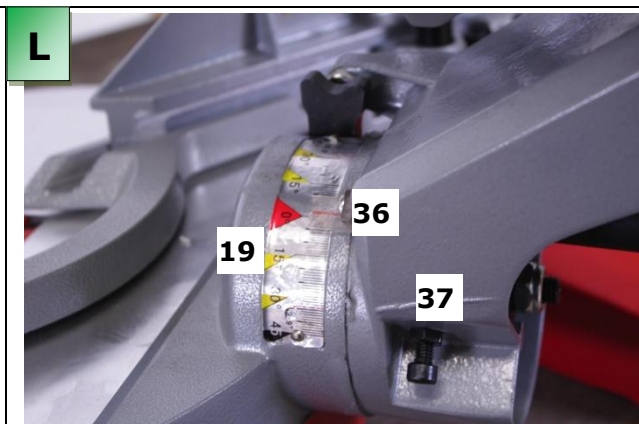
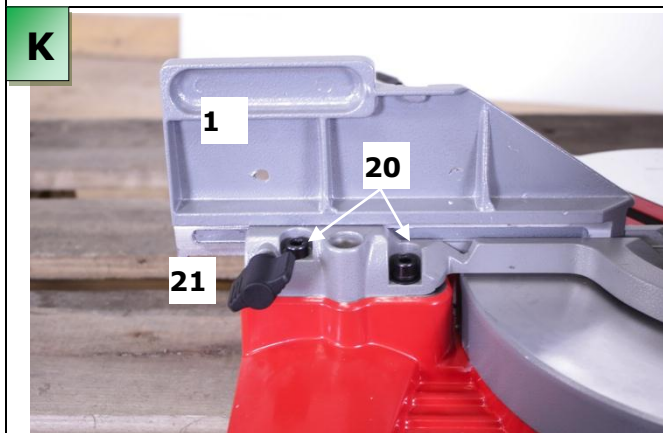
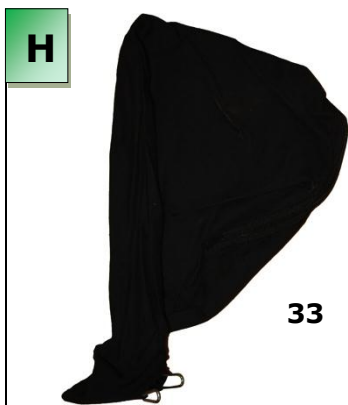
(EN) **EC-CONFORM** - This product complies with the EC-directives.

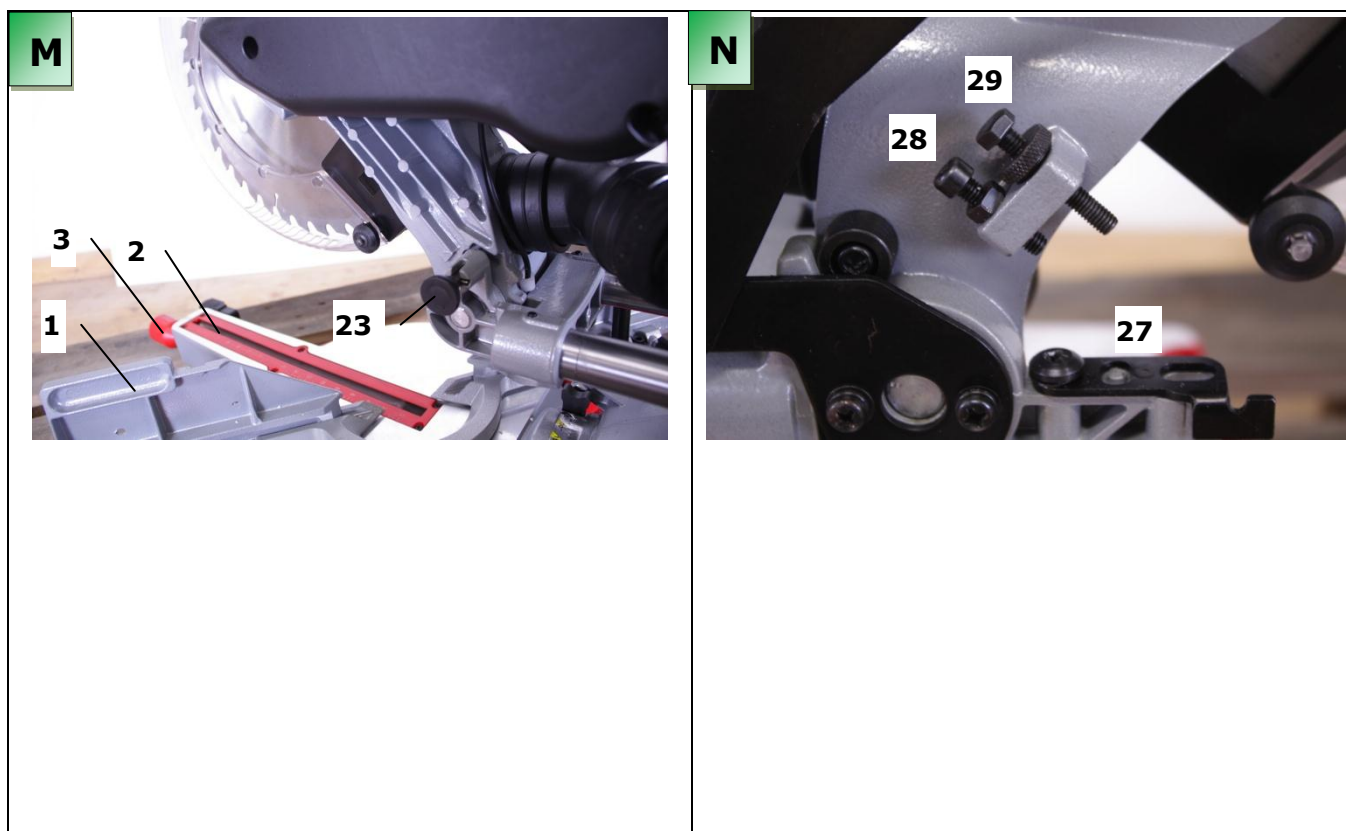
14 TECHNIKA











14.1 Technické údaje KAP 305JL

Výkon motoru	kW	1.8
Pilový kotouč Ø max.	mm	305
Vrtání (upínací průměr) Ø	mm	30
Rozsah náklonu pracovního stolu	°	-45 / 0 / +45
Agregát pily – úhel natočení	°	-45 / 0 / 45
Přímý řez 0° x 0°	mm	330 x 115
Řez pod úhlem 45° x 0°	mm	240 x 115
Řez pod úhlem 0° x 45°	mm	330 x 85
Řez pod úhlem 45° x 45°	mm	240 x 85
Hmotnost netto/brutto	kg	25 / 30

14.2 Ovládací prvky a komponenty

1	Doraz obrobku	20	Ustavovací šroub dorazu obrobku
2	Drážka	21	Páčka zajištění dorazu obrobku
3	Zajišťovací hlavice	22	Zajišťovací šroub táhla
4	Západka	23	Aretace agregátu pily
5	Stupnice úhloměru	24	Páčka plynu
6	Laser	25	Bezpečnostní páčka ochrany pilového kotouče
		26	Kryt řemene
		27	Hloubkový doraz
		28	Ustavovací šroub hloubkového dorazu
10	Přítlačný držák obrobku	29	Ustavovací šroub hloubky řezu drážky
11	Táhla	30	Krytka uhlíkového kartáče
12	Krytka uhlíkového kartáče	31	Kotouč pily
13	Transportní madlo		
14	Rukojeť obsluhy	33	Vak na piliny
15	Ochranný kryt pilového kotouče	34	Imbusový klíč
16	Typový štítek	35	Náhradní uhlíkový kartáč 2x
17	Síťový kabel	36	Stupňový ukazatel natočení
18	Aretační růžice úhlu natočení	37	Ustavovací šroub agregátu pily
19	Úhlová stupnice natočení	38	Hlavní vypínač ON/OFF

Technická data, design a obsah dodávky se mohou měnit vlivem vývoje produktu.
Technické změny vyhrazeny!

15 BEZPEČNOST

15.1 Účel použití

Stroj může být použit pouze v bezvadném technickém stavu, pouze pro povolené účely a osobami poučenými o bezpečnosti práce se strojem! Závady, které by mohly narušit bezpečnost provozu stroje, nechte okamžitě odstranit!

Obecně je zakázáno měnit nebo odstraňovat bezpečnostní prvky stroje!

Zkracovací pila KAP 305JL je výhradně určena k následně vyjmenovaným činnostem, při dodržení v tomto návodu obsažených pravidel pro bezpečnost, obsluhu a údržbu, jakož i příslušných omezení:

- Radiální a zkracovací řezy a řezy pod úhlem dřeva a plastů, při dodržení v technických datech uvedených rozměrů materiálu a parametrů řezu.
- Stroj NENÍ určen k řezání palivového dřeva.

15.2 Nedovolené použití

- Provoz stroje za podmínek přesahujících rámec použití uvedený v tomto návodu není dovolen.
- Provoz stroje bez ochranných prostředků není dovolen.
- Není dovolena demontáž nebo deaktivace ochranných prvků.
- Není dovolen provoz stroje pro použití obrobků, které nejsou výslovně uvedeny v tomto návodu
- Není dovoleno obrábění obrobků o rozměrech nad rámec uvedený v tomto návodu.
- Případné změny na konstrukci stroje nejsou dovolené.

Za škody a zranění způsobená jiným než ke svému účelu určenému použití stroje nenese společnost HOLZMANN-MASCHINEN GmbH jakoukoliv odpovědnost nebo záruku.

15.3 Bezpečnostní pokyny

Varovné štítky a/nebo samolepky na stroji, které jsou nečitelné nebo odstraněné ihned obnovte!

Pro zabránění vadné funkce stroje, jeho poškození nebo škodám na zdraví dbejte VŽDY následujících pokynů:



Tento návod na obsluhu obsahuje informace a důležitá upozornění k uvedení do provozu a obsluze zkracovací pily KAP 305JL.

Návod k použití je součástí stroje a nesmí být od stroje odstraněn. Uschovejte návod pro případ pozdějšího použití a pokud stroj předáváte někomu třetímu návod přiložte!

Před uvedením do provozu si tento návod důkladně přečtěte. Zamezíte tak chybám a případným škodám při provozu stroje.

Dodržujte bezpečnostní pokyny. Opomíjení může vést k vážným zraněním.



Pracovní prostor a podlahu kolem stroje udržujte čistou od oleje, mazacích tuků a zbytků materiálu z opracování obrobků!

Dostatečné osvětlení pracovního místa je nezbytné!

Stroj nepoužívejte na mokřem nebo vlhkém pracovišti!

Ujistěte se, že stroj má pro práci stabilní pozici!

Stroj NIKDY nepoužívejte venku!

Při únavě, špatné koncentraci, popř. pod vlivem léků, alkoholu nebo drog je práce se strojem zakázána!



Zkracovací pila KAP 305JL může být obsluhována pouze odborně vyškolenou obsluhou.

Nepovolané osoby a zvláště pak děti, jakož i nevyškolené osoby se musí zdržovat mimo dosah stroje!



Pokud pracujete se strojem, nenoste volné šperky a ozdoby, široké a volné šaty, kravatu, dlouhé rozpuštěné vlasy atd.

Volně ležící předměty se mohou dostat do pohyblivých částí stroje a způsobit zranění!

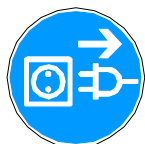


Při práci se strojem noste vhodné ochranné vybavení: ochranné rukavice, brýle, chrániče sluchu apod.!



Dřevěný prach může obsahovat chemické látky, které mohou mít negativní vliv na zdraví obsluhy.

Proto pracujte se strojem pouze v dobře větraných prostorech a s vhodnou ochrannou maskou obličeje!



**Před úkony údržby nebo opravy stroj vždy odpojte od elektrické sítě!
Síťový kabel nikdy nepoužívejte pro manipulaci nebo transport stroje!**



**Před zahájením práce se strojem odstraňte z okolí všechny nástroje a nářadí.
Pro provoz stroje HOLZMANN KAP 305JL používejte správný pilový kotouč, odpovídající normě EN 847-1.**

Vadné pilové kotouče ihned vyměňte, tupé kotouče vyměňte nebo nabruste.

Tupý pilový kotouč zvyšuje nebezpečí zpětného vrhu!

Ujistěte se, že se pilový kotouč v žádné poloze nedotýká stroje.

Používejte pouze pilové kotouče, které stroji rozměrově odpovídají.

Maximální dovolené provozní otáčky kotouče musí být vyšší než 5000 ot/min.



Nebrzděte pilový kotouč o jeho strany.

Sklopný kryt kotouče nijak neupravujte!

Odstranění krytu kotouče je zakázáno.

Vadný kryt kotouče ihned vyměňte.



Malé obrobky nikdy nadržte rukou, nýbrž přítlačným držákem obrobku (10).

Nikdy neumísťujte, nenastavujte nebo neodstraňujte obrobky u běžícího stroje!

Ruce nikdy nedávejte do blízkosti pilového kotouče nebo do míst, kde by mohly ke kotouči sklouznout.

Při řezání dlouhých obrobků používejte dodatečnou podpěru!

Zvláště opatrní buďte při řezání kulatých obrobků!

Obrobky nesmí obsahovat žádné cizí předměty (hřebíky atd.)!

Nikdy nezpracovávejte palivové dřevo.

Obrobek vždy přitlačte k podložce a k pravítku!

Nikdy neřežte více obrobků najednou!



I při malém výkonu laseru může dojít k poškození zraku, proto:

Nikdy se nedívejte nechráněným okem přímo do paprsku.

Nezaměřujte laser na lesklé a zrcadlové povrchy, lidi a zvířata.

S laserovým zařízením nemanipulujte a neupravujte ho!

15.4 Bezpečnostní prvky KAP 305JL

Stroj je vybaven následujícími bezpečnostními prvky:

- Ochranný kryt, který se otevře až po sklopení řezací hlavy stroje
- Dětská pojistka:
Dva vypínače pro provoz stroje; jeden sloužící ke spuštění stroje a druhý k rozpojení pojistky ochranného krytu
- Transportní pojistka: aretace agregátu pily (23) a aretace tažné lišty (22).

15.5 Další rizika

I přes dodržování bezpečnostních předpisů a pokynů pro správné použití stroje hrozí další rizika:

- Nebezpečí poranění rukou/prstů od rotujícího pilového kotouče během provozu pily.
- Nebezpečí zranění od kontaktu s částmi stroje, které vedou elektrický proud.
- Nebezpečí poranění od ulomeného nebo vymrštěného pilového kotouče nebo jeho částí např. při přetížení pily nebo opačném směru otáčení pilového kotouče.
- Práce se strojem bez ochrany sluchu může trvale poškodit sluch.
- Nebezpečí poranění od vymrštěného obrobku nebo jeho částí.
- Nebezpečí poranění od odletujících částí při dělení obrobku.
- Nebezpečí vdechnutí toxického dřevěného prachu od zpracovávaných obrobků.

Tato rizika je možné minimalizovat při dodržování všech bezpečnostních pokynů, pokynů k údržbě a péči o stroj a při vhodném používání stroje zaškolenou obsluhou!

Tato rizika je možné minimalizovat při dodržování všech bezpečnostních pokynů, pokynů k údržbě a péči o stroj a při vhodném používání stroje zaškolenou obsluhou. Přes veškeré ochranné pomůcky a bezpečnostní výbavu stroje jsou Vaše koncentrace na práci a technické předpoklady pro obsluhu stroje jakým je zkracovací pila KAP 305JL tím nejdůležitějším bezpečnostním faktorem!

16 UVEDENÍ DO PROVOZU

16.1 Montáž

- Po vybalení stroj zkontrolujte na případné skryté vady vzniklé při přepravě! Vady neprodleně nahlase svému prodejci, ne však později než 7 dní od zakoupení zboží. Na pozdější reklamace a přepravní vady nebere společnost HOLZMANN GmbH zřetel.
- Nasaďte přítlačný držák obrobku (10) do příslušného držáku (viz. obr. A).
- Podpěru obrobku (9) namontujte tak, že podpěru (7) a sklopný doraz (8) namontujete na obě ramena podpěry. Nakonec celou sestavu nasaďte na vyvrtané otvory, které jsou po stranách základní desky.

16.2 Transport stroje

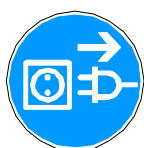
Stroj lze transportovat pouze za předpokladu, že:

- je agregát pily zajištěn ve své spodní pozici pomocí aretace (23)
 - pila je zcela vypnuta
 - kabel odpojen od sítě.
- Nyní lze pilu přemísťovat za transportní madlo (13).

16.3 Upevnění stroje na pracovišti

Zkracovací pilu upevněte na vhodnou podložku. Tou může být ponk, pracovní deska nebo stojan zkracovací pily. K upevnění slouží připravené otvory na spodní straně pily.

16.4 Nastavení před prvním uvedením do provozu



Před každým úkonem nastavení platí:

Stroj vypněte pomocí hlavního vypínače (38) a odpojte ze sítě!

16.4.1 Nastavení úhlu

Rovný vertikální řez:

- Povolte aretaci (18).
- Agregát ustavte tak, aby ukazatel stupňů (36) na úhlové stupnici (19) směřoval přesně na 0°.
- Agregát pily zajistěte v nastavené pozici pomocí aretační růžice (18).
- Přiložte přesný úhломěr na list pilového kotouče a zkontrolujte, zda-li se skutečně nachází v úhlu 90°.
- V opačném případě proveďte ustavení agregátu pily pomocí ustavovacích šroubů, šroubu a kontra šroubu (N - 37) a opět úhel zkontrolujte.

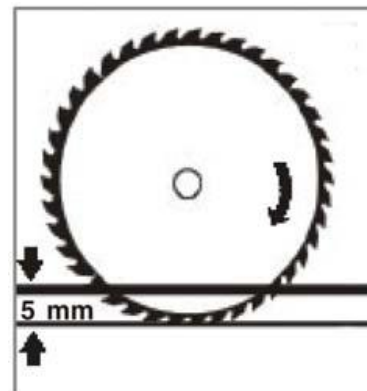
Rovný horizontální řez:

- Povolte aretaci (3), stlačte západku (4) a natočte stroj do polohy 0°, kterou odečtete na měřící stupnici (5).
- Agregát pily sklopte, k tomu použijte bezpečnostní páčku (25). V této poloze zajistěte agregát pomocí aretace (23).
- Přiložte úhloměr na pilový kotouč (31) a k dorazu obrobku (1). Úhel musí být přesně 90°. V opačném případě proveďte dostavení dorazu obrobku pomocí šroubů (20).

Nastavení max. hloubky řezu

Po zdárném nastavení všech úhlů musíte nakonec zkontrolovat, že se list kotoučové pily nachází v nejnižší pozici v drážce (2), ale zároveň se nedotýká základní desky.

Agregát pily sklopte k dorazu a pohněte s ním dopředu a dozadu. Pohyb musí být možný bez jakéhokoliv odporu. Pokud tomu tak není, naráží kotoučová pila do základní desky. V takovém případě musíte provést seřízení pomocí ustavovacího šroubu hloubkového dorazu (28) tak, aby byl list kotoučové pily 5 mm pod horní hranou pracovní plochy.



Laser

Laser značí linii řezu na obrobku. Od výrobce je tato linie nastavena, před prvním použitím však tuto linii přesně doladte.

Laser zapněte vypínačem na bateriovém pouzdře.

Před prvním použitím byste měli přesnost linie laseru zkontrolovat a nastavit.

Na zkušebním obrobku s rovnou plochou vyznačte linii řezu v úhlu 90°. Upněte obrobek, nastavte hloubku řezu a proveďte radiální řez až do poloviny obrobku.

Zapněte laser a porovnejte jeho paprsek s provedeným řezem. Pokud je to nutné, paprsek nastavte.

Před nastavením laser vypněte, uvolněte šrouby, pouzdrem laseru linii nastavte a šrouby opět dotáhněte.

Laser zapněte a linii zkontrolujte.

Postup opakujte do té doby, až je paprsek laseru uprostřed provedeného řezu.

POZOR! NIKDY NEHLEĎTE PŘÍMO DO PAPRSKU!

16.4.2 Elektrické připojení



⚠ POZOR

Při práci na neuzemněném stroji:

Možnost těžkého poranění od rány elektrickým proudem v případě nesprávné funkce stroje!

Platí:

Stroj musí být uzemněn a připojen k uzemněné zásuvce.

Připojení zkracovací pily KAP 305JL na elektrickou síť a následná kontrola zapojení smí být provedena pouze osobou s příslušným vzděláním resp. zkouškami (např. elektrikářem).

- Elektrické připojení stroje je připraveno pro provoz s uzemněnou zásuvkou!
- Zástrčka může být zapojena pouze do uzemněné zásuvky, která byla nainstalována elektrikářem!
- Zástrčka dodaná se strojem nesmí být měněna. Pokud je vadná nebo nevhodná, může být upravena nebo vyměněna pouze kvalifikovaným elektrikářem!
- Uzemňovací vodič je v provedení zeleno-žluté barvy!
- V případě opravy nebo výměny nesmí být uzemňovací vodič připojen k zásuvce pod napětím!
- Prověřte s kvalifikovaným elektrikářem nebo servisním technikem, že bylo porozuměno pokynům pro uzemnění a stroj je řádně uzemněn!
- Poškozený kabel musí být neprodleně vyměněn!
- Zkontrolujte, že přírodní napětí a frekvence odpovídají údajům na štítku stroje. Dovolená odchylka napětí je $\pm 5\%$ (např: stroj o napětí 380V lze provozovat při napětí od 370 do 400V).
- Pro zajištění potřebného průřezu přírodního kabelu použijte údaje ze štítku stroje a z níže uvedené tabulky.
- Přesvědčte se, že se prodlužovací kabel nachází v bezvadném stavu a je určen pro přenos příslušného napětí. Poddimezovaný kabel snižuje přenos proudu a silně se zahřívá.

17 PROVOZ

17.1 Zapnutí

- Stroj připojte do elektrické zásuvky.
- Přečtěte si a dodržujte bezpečnostní pokyny.
- Hlavní vypínač (38) nastavte do pozice O.
- Stiskněte páčku plynu. Počkejte, než bude dosaženo plných otáček.
- Pravým ukazováčkem stlačte doleva bezpečnostní páčku blokace ochranného krytu (25).

17.2 Vypnutí

Pokud dojde k uvolnění páčky plynu (24), dojde k vypnutí motoru a pilový kotouč se za cca 5-8 sekund zastaví.

Nyní stroj vypněte hlavním vypínačem (38) - poloha I.

17.3 Režimy řezání

Veškeré přestavby stroje provádějte za odpojeného přívodu elektrického proudu!!!

17.3.1 Zkracovací řezy

- Zkracovací řezy jsou určeny především ke krácení úzkých obrobků.
- Pro zkracovací řezy zafixujte agregát pily na vedení růžicí (22), aby se při řezání nemohl pohybovat vpřed a vzad.
- Upněte obrobek a zajistěte ho přitlačným držákem (10), zapněte stroj (viz kap. 7.1), proveďte řez, agregát pily zvedněte do horní polohy, uvolněte páčku plynu a počkejte, dokud se pilový kotouč nezastaví.
- **TEPRVE NYNÍ OBROBEK VYJMĚTE.**

17.3.2 Radiální řezy

- Radiální řez je určen pro široké obrobky.
- Upněte (!) obrobek a agregát pily přitáhněte k sobě.
- Zapněte stroj a počkejte až se pilový kotouč roztočí na maximální otáčky.
- Sklopte agregát pily dolů a pomalu najíždějte do obrobku
- Tlačte agregát pily vzad a pomalu řežte obrobek.
- Výhoda: pokud se materiál rozdělí, není to směrem k obsluze
- Nevýhoda: obrobek musí být dodatečně upevněn přitlačným držákem.

17.3.3 Drážkovací řezy

- Pro drážkovací řezy odklopte klapku do strany. Nyní leží delší šroub ustavení hloubky řezu nad klapkou. Otáčením ustavovacího šroubu (29) můžete změnit hloubku drážky.

17.4 Pokyny k používání zkracovací pily

- Nastavení kotoučové pily v náklonu provádějte pouze při vypnutém a odpojeném stroji.
- Pracujte výhradně s dobře nabroušenými nástroji. Prasklé a deformované kotoučové pily nelze opravit. Musí být okamžitě vyřazeny a nahrazeny novými.
- Přesvědčte se, že stroj nevykazuje při provozu žádné vibrace.
- Při opravě nebo údržbě kotoučové pily s přiletovanými lamelami (např. přiletované nové řezací lamely) nesmí být změněna konstrukce listu kotoučové pily (tvar a šířka zubů). Listy kotoučové pily s přiletovanými lamelami mohou být zbroušeny na min. rozměr lamely 1 mm.
- Poté musí být z provozu vyřazeny.
- Počet zubů kotoučové pily vyberte tak, aby minimálně 2-3 zuby současně byly v záběru při opracování obrobku. Pokud je v záběru pouze jeden, dochází ke špatnému opracování ploch, zvyšuje se riziko vymrštění obrobku, zvyšují se vibrace pily a hluk.

18 ÚDRŽBA

POZOR



ZAKÁZÁNO: čištění a údržba při zapnutém stroji a připojeném napájení!
Může dojít ke škodám na zařízení a zraněním nenadálým zapnutím stroje!

Proto platí: Před nastavováním stroje vytáhněte stroj ze zásuvky!

Stroj má malé nároky na údržbu a jen málo dílů, na kterých uživatel musí údržbu provádět.

Závady, které mohou ovlivnit bezpečnost stroje, musí být ihned odstraněny.

18.1 Předepsaný plán údržby

Kontroly a údržba stroje	
Uvolněné a ztracené šrouby	Denně před použitím
Poškození libovolných dílů	Denně před použitím
Stav pilového kotouče	Denně před použitím
Čištění stroje	Denně před použitím
Vyprázdnění odpadního vaku	Denně před použitím
Nastavení úhlů	Měsíčně
Broušení pilového kotouče (odborníkem)	V případě potřeby
Výměna pilového kotouče	Při vadném nebo poškozeném kotouči
Výměna uhlíkových kartáčů	Pokud jsou obroušeny pod 4mm délky

18.2 Výměna pilového kotouče

KDY:

- Záměna kotoučů s různým ozubením
- Výměna opotřeбенého nebo ztupeného kotouče

POZOR: Používejte POUZE PILOVÉ KOTOUČE S NÁSLEDUJÍCÍMI PARAMETRY:

- ✓ max. průměr Ø 305mm
- ✓ max. tloušťka do 3mm
- ✓ otvor 25.4 mm
- ✓ max. doporučené otáčky vyšší než 4200 ot./min
- ✓ pilové kotouče HSS nebo lepší

Pro snížení rizika poranění při manipulaci s pilovým kotoučem používejte ochranné rukavice!

Kryt pilového kotouče odklopte dozadu.

Kotouč zajistěte/přidržeťte levou rukou a povolte zajišťovací šroub příruby pomocí klíče.

Sejměte kotouč a vnitřní přírubu, všechny díly vyčistěte a lehce naolejujte.

Všimněte si směru otáčení kotouče!

Namontujte nový kotouč v opačném pořadí. Pozor na správný směr otáčení kotouče!

Pro přesné řezy doporučujeme použít kotouč se 60 zuby.

18.3 Výměna uhlíkových kartáčů

Pokud Vaše zkracovací pila HOLZMANN KAP 305JL nenaběhne, možnou příčinou je opotřebený uhlíkový kartáček.

Co je uhlíkový kartáč?

Při otáčení motoru se uhlíkový kartáč pohybuje po kolektoru motoru, který je umístěn na hřídeli motoru. Přes uhlíkový kartáč je napájeno vinutí motoru, to znamená bez uhlíkových kartáčů motor nefunguje. Čím častěji pilu HOLZMANN KAP 305JL používáte, tím rychleji dochází k opotřebení uhlíkových kartáčů.

Uhlíkový kartáč je spotřební díl. Proto jsou v dodávce 2 ks náhradních kartáčů. Uhlíkové kartáče jsou ze záruky vyloučeny.

S pomocí šroubováku na motoru uvolněte krytku (30 – obr. C).

Vyjměte uhlíkový kartáč. Dbejte na jeho orientaci, abyste ho správně vrátili zpět!

Pokud je uhlík kratší než 4 mm, pružina nedotlačí uhlík až ke kolektoru a motor nefunguje.



Min. 4mm

V takovém případě musí být uhlíkový kartáč vyměněn. Pozor na orinetaci kartáče při jeho instalaci!

18.4 Skladování

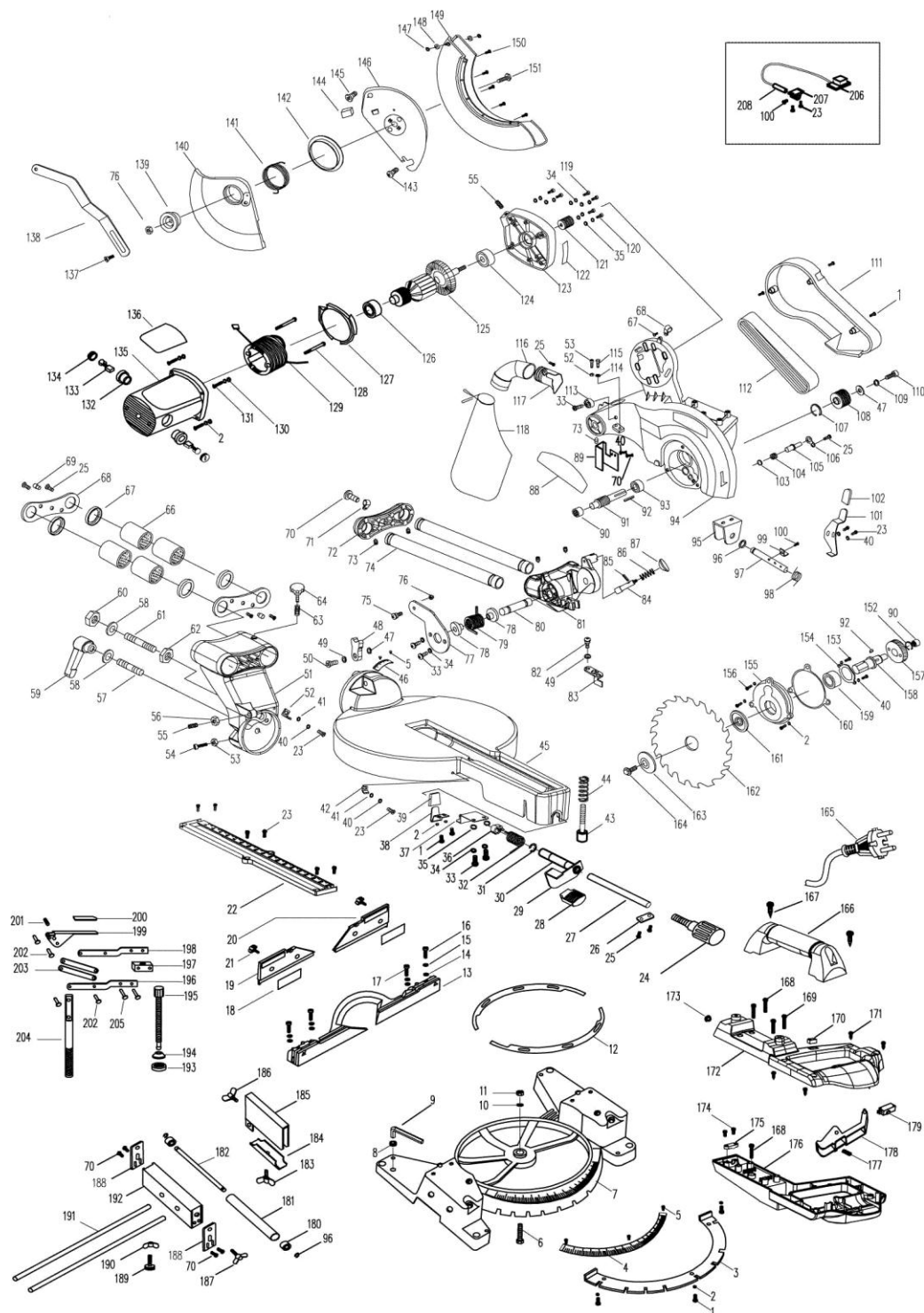
Stroj neskladujte nikdy venku!

Skladujte při teplotách +5° až +40° Celsia, přičemž při +40° Celsia vlhkost vzduchu nesmí přesáhnout 60%. Skladujte na suchém a čistém místě.

18.5 Likvidace

Vaši pilu HOLZMANN KAP 305JL nevyhazujte do komunálního odpadu. Kontaktujte místní orgány pro získání informací o správné likvidaci a dostupných možnostech likvidace odpadu. Pokud si u vašeho obchodníka zakoupíte nový stroj, je tento povinen starý stroj od vás bezplatně převzít k odborné likvidaci.


19 ERSATZTEILE / SPARE PARTS / CZĘŚCI / NÁHRADNÍ DÍLY



VERWENDEN SIE NUR ORIGINALERSATZTEILE. DAS EINBAUEN VON NICHT ORIGINAL TEILEN HAT DAS ERLÖSCHEN SÄMTLICHER GARANTIEANSPRÜCHE ZUR FOLGE. ERSATZTEILBESTELLUNG AN IHREN LOKALEN HOLZMANN HÄNDLER MIT FOLGENDEN DATEN:
 Teilenummer(n) / Seriennummer / Kopie Verkaufsbeleg

POUŽÍVEJTE POUZE ORIGINALNÍ NÁHRADNÍ DÍLY. POUŽITÍ JINÝCH NEŽ ORIGINALNÍCH DÍLŮ MÁ ZA NÁSLEDEK ZTRÁTU ZÁRUKY.
 NÁHRADNÍ DÍLY OBJEDNÁVEJTE U PRODEJCE HOLZMANN A VŽDY UVÁDĚJTE NÁSLEDUJÍCÍ:
 Číslo(a) dílu(ů)/ výrobní číslo/ kopi účtenky nebo faktury

20 KONFORMITÄTSERKLÄRUNG/PROHLÁŠENÍ O SHODĚ

	Inverkehrbringer / Distributor HOLZMANN MASCHINEN® AUSTRIA GmbH A-4170 Haslach, Marktplatz 4 Tel.: +43/7289/71562-0; Fax.: +43/7289/71562-4 www.holzmann-maschinen.at info@holzmann-maschinen.at
	Bezeichnung / Název Zug-, Kapp- und Gehrungssäge / Zkracovací pila
Type / Model KAP 305JL	
EG-Richtlinien / Směrnice ES 2006/42/EG 2004/108/EG	
Angewandte Normen / Použité normy EN 61029-1/A12:2003, EN 61029-2-9:2002 EN 55014-1/A1:2009, EN 55014-2/A2:2008, EN 61000-3-2/A2:2009 EN 61000-3-11:2000, EN 60825	

Hiermit erklären wir, dass die oben genannten Maschinen aufgrund ihrer Bauart in der von uns in Verkehr gebrachten Version den grundlegenden Sicherheits- und Gesundheitsanforderungen der angeführten EG-Richtlinien entsprechen. Diese Erklärung verliert ihre Gültigkeit, wenn Veränderungen an der Maschine vorgenommen werden, die nicht mit uns abgestimmt wurden.

Tímto prohlašujeme, že výše zmíněný typ stroje splňuje bezpečnostní a zdravotní požadavky norem EU. Toto prohlášení ztrácí svou platnost, pokud by došlo ke změnám nebo úpravám stroje, které námi nebyly odsouhlaseny.

Haslach, 28.10.2013

Ort / Datum
Místo/Datum



HOLZMANN MASCHINEN GmbH
Marktplatz 4, 4170 Haslach
weiterer Standort:
Gewerbepark 8, 4707 Schlüsselberg
www.holzmann-maschinen.at
Klaus Schörgenhuber, Director

21 GARANTIEERKLÄRUNG

(Stand 27.02.2013)

Mängelhaftungsansprüche des Käufers aus dem Kaufvertrag gegenüber dem Verkäufer (Holzmann Vertriebspartner) sowie gesetzliche Gewährleistungsrechte des jeweiligen Landes werden durch diese Garantieerklärung nicht berührt.

Für diese Maschine leisten wir Garantie gemäß folgenden Bedingungen:

- A) Die Garantie umfasst die unentgeltliche Beseitigung aller Mängel an der Maschine, nach Maßgabe der nachfolgenden Regelungen (B-G), welche die ordnungsgemäße Funktion der Maschine beeinträchtigen und nachweislich auf Material- oder Herstellungsfehler beruhen.
- B) Die Garantiezeit beträgt 12 Monate, bei gewerblicher Nutzung 6 Monate, gültig ab Lieferung der Maschine an den Erstendabnehmer. Als Nachweis ist der Original-Ablieferbeleg maßgeblich, bei Selbstabholung der Maschine der Original Kaufbeleg.
- C) Zur Anmeldung von Garantieansprüchen kontaktieren Sie bitte den HOLZMANN Vertriebspartner, von dem Sie die Maschine erworben haben, mit folgenden Unterlagen:
 - >> Kaufbeleg und/oder Ablieferbeleg
 - >> ausgefülltes Serviceformular mit Fehlerbericht
 - >> Bei Anforderung von Ersatzteilen eine Kopie der Ersatzteilzeichnung, mit den benötigten Ersatzteilen markiert.
- D) Die Garantieabwicklung und der Ort der Garantierfüllung erfolgt nach Maßgabe der HOLZMANN GmbH. Leicht zu behebbende Mängel werden durch unsere Vertriebspartner beseitigt, bei komplexeren Defekten behalten wir uns eine Begutachtung in 4707 Haslach, Österreich vor. Sofern nicht explizit ein zusätzlicher Vor-Ort Servicevertrag abgeschlossen ist, gilt als Erfüllungsort der Garantieleistung stets der HOLZMANN-MASCHINEN Firmensitz in 4707 Haslach, Österreich. Die im Rahmen einer Garantiebearbeitung anfallenden allfälligen Transportkosten von und zum Firmensitz sind in dieser Hersteller-Garantie nicht abgedeckt.
- E) Garantieausschluss bei Mängeln:
 - an Maschinenteilen, welche gebrauchsbedingten oder sonstigen natürlichen Verschleiß unterliegen, sowie Mängeln an der Maschine, die auf einen gebrauchsbedingten oder sonstigen natürlichen Verschleiß zurückzuführen sind.
 - die auf unsachgemäße oder fahrlässige Montage, Inbetriebnahme, bzw. Anschluss an das elektrische Netz zurückzuführen sind.
 - die auf Nichtbeachtung von Bedienungshinweisen, nicht bestimmungsgemäßen Gebrauch, atypischen Umweltbedingungen, sachfremden Betriebsbedingungen und Einsatzgebiet, mangelnde bzw. unsachgemäße Wartung oder Pflege zurückzuführen sind.
 - die durch die Verwendung sowie Einbau von Zubehör-, Ergänzungs- oder Ersatzteilen verursacht wurden, die keine Original HOLZMANN Ersatzteile sind.
 - die geringfügige Abweichungen vom Soll-Zustand darstellen, welche für den Wert oder die Gebrauchstauglichkeit der Maschine unerheblich sind.
 - die auf fahrlässige konstruktionsbedingte Überbeanspruchung zurückzuführen sind. Insbesondere bei Mängeln durch Nutzung, welche durch Belastungsniveau und Umfang als gewerblich einzustufen sind, bei Maschinen, die nach Bauart und Leistungsvermögen nicht für den gewerblichen Gebrauch konstruiert und bestimmt sind.
- F) Im Rahmen dieser Garantie sind weitere Ansprüche des Käufers über die hier ausdrücklich genannten Garantieleistungen hinaus ausgeschlossen.
- G) Diese Hersteller-Garantie wird freiwillig übernommen. Garantieleistungen bewirken daher keine Verlängerung der Garantiefrist und setzen auch keine neue Frist, auch nicht für Ersatzteile, in Gang.

SERVICE

Nach Ablauf der Garantiezeit können Instandsetzungs- und Reparaturarbeiten von entsprechend geeigneten Fachfirmen durchgeführt werden. Es steht Ihnen auch die HOLZMANN-Maschinen GmbH weiterhin gerne mit Service und Reparatur zur Seite. Stellen Sie in diesem Fall eine unverbindliche Kostenanfrage, unter Angabe der Informationen siehe C) an unseren Kundendienst oder senden Sie uns Ihre Anfrage einfach per umseitig beiliegendem Formular ein.

Mail: service@holzmann-maschinen.at

FAX: +43 (0) 7248 61116 6

HOLZMANN Maschinen Austria www.holzmann-maschinen.at

Strana 72

22 GUARANTEE TERMS

(applicable from 27.02.2013)

Please consult our troubleshooting section for initial problem solving. Feel free to contact your HOLZMANN reseller or us for Customer Support!

Warranty claims based on your sales contract with your HOLZMANN retailer, including your statutory rights, shall not be affected by this guarantee declaration. HOLZMANN-MASCHINEN grants guarantee according to following conditions:

A) The guarantee covers the correction of deficiencies to the tool/machine, at no charge, if it can be verified adequately that the deficiencies were caused by a material or manufacturing fault.

B) The guarantee period lasts 12 months, and is reduced to 6 months for tools in commercial use. The guarantee period begins from the time the new tool is purchased from the first end user. The starting date is the date on the original delivery receipt, or the sales receipt in the case of pickup by the customer.

C) Please lodge your guarantee claims to your HOLZMANN reseller you acquired the claimed tool from with following information:

>> Original Sales receipt and/or delivery receipt

>> Service form (see next page) filed, with a sufficient deficiency report

>> for spare part claims: a copy of the respective exploded drawing with the required spare parts being marked clear and unmistakable.

D) The Guarantee handling procedure and place of fulfillment is determined according to HOLZMANNs sole discretion in accordance with the HOLZMANN retail partner. If there is no additional Service contract made including on-site service, the place of fulfillment is principally the HOLZMANN Service Center in Haslach, Austria.

Transport charges for sendings to and from our Service Center are not covered in this guarantee.

E) The Guarantee does not cover:

- Wear and tear parts like belts, provided tools etc., except to initial damage which has to be claimed immediately after receipt and initial check of the machine.
- Defects in the tool caused by non-compliance with the operating instructions, improper assembly, insufficient power supply, improper use, abnormal environmental conditions, inappropriate operating conditions, overload or insufficient servicing or maintenance.
- Damages being the causal effect of performed manipulations, changes, additions made to the machine.
- Defects caused by using accessories, components or spare parts other than original HOLZMANN spare parts.
- Slight deviations from the specified quality or slight appearance changes that do not affect functionality or value of the tool.
- Defects resulting from a commercial use of tools that - based on their construction and power output - are not designed and built to be used within the frame of industrial/commercial continuous load.

F) Claims other than the right to correction of faults in the tool named in these guarantee conditions are not covered by our guarantee.

G) This guarantee is voluntary. Therefore Services provided under guarantee do not lengthen or renew the guarantee period for the tool or the replaced part.

SERVICE

After Guarantee and warranty expiration specialist repair shops can perform maintenance and repair jobs. But we are still at your service as well with spare parts and/or machine service. Place your spare part / repair service cost inquiry by filing the SERVICE form on the following page and send it:

via Mail to service@holzmann-maschinen.at

or via Fax to: +437248611166

23 ZÁRUČNÍ PODMÍNKY

(stav ke dni 27.02.2013)

Záruční požadavky kupujícího vyplývající z kupní smlouvy a uplatněné u prodejce (obchodní zastoupení firmy Holzmann) stejně jako práva vyplývající z legislativy příslušné země zůstávají tímto prohlášením nedotčeny.

Pro tento stroj platí následující záruční podmínky:

- A) Záruka zahrnuje bezplatné odstranění veškerých vad stroje, za předpokladu splnění podmínek dle bodů (B-G), které omezují správnou funkci stroje a jsou způsobeny vadou materiálu nebo výrobní vadou.
- B) Záruční doba je 12 měsíců, u komerčního použití 6 měsíců od dodání zboží prvním kupujícímu. K reklamaci předložte originální doklad o dodání zboží a kupní doklad v případě vlastního odběru zboží.
- C) Pro nahlášení reklamace kontaktujte obchodní zastoupení společnosti HOLZMANN, u kterého jste výrobek pořídili a předložte následující doklady:
- **Kupní doklad**/nebo doklad o dodávce zboží
 - Vyplněný **Servisní formulář** s popisem vady
 - Při požadavku na dodání náhradního dílu kopii výkresu náhradních dílů s vyznačením potřebného dílu.
- D) Průběh řešení reklamace a místo plnění určuje společnost HOLZMANN GmbH. Snadno odstranitelné vady budou odstraněny obchodním zastoupením, u rozsáhlejších vad si vyhraujeme právo na odborné posouzení na adrese sídla firmy 4707 Haslach, Österreich. Pokud není v servisní smlouvě explicitně uvedeno jinak, platí, že místem pro vyřízení reklamace je sídlo společnosti HOLZMANN-MASCHINEN na adrese 4707 Haslach, Österreich. Tato záruka výrobce nekryje případné náklady na přepravu zboží do sídla firmy.
- E) Výluky ze záruky:
- Na díly, které vykazují známky opotřebení a při vadách stroje, které jsou následkem běžného opotřebení.
 - Při nevhodné nebo nedbalé montáži stroje, chybného uvedení do provozu příp. nevhodného připojení k elektrické síti.
 - Při nedodržení pokynů pro obsluhu stroje, nevhodném použití, nestandardních podmínkách prostředí, nevhodných podmínkách pro provoz, nedostatečné údržbě a péči o stroj atd.
 - Při použití a/nebo zamontování neoriginálních dílů a příslušenství nebo při dodatečných úpravách, které nejsou schváleny společností HOZMANN.
 - U zanedbatelných odchylek výrobku od jeho popisu, přičemž tyto nemají vliv na hodnotu nebo použití stroje pro dané účely.
 - Při překročení zátěže stroje. Zejména při vadách způsobených přetížením stroje z důvodu jeho vytížení pro komerční účely, pro které tento stroj nebyl zkonstruován.
- F) V rámci této záruky jsou další nároky kupujícího nad rámec plnění uvedeného v tomto dokumentu vyloučeny.
- G) Tyto záruční podmínky přijímá kupující ze svobodné vůle. Tato záruka vylučuje případné prodloužení záruční doby, a to i na náhradní díly.

SERVIS

Po uplynutí záruční doby mohou být opravy realizovány i u neautorizovaných servisních firem. K dispozici je Vám samozřejmě i nadále servis společnosti HOLZMANN-Maschinen GmbH. V takovém případě uplatněte Vaše nezávazné poptávky/reklamace s údaji dle bodu C) na náš zákaznický servis nebo nám pošlete vyplněný přiložený servisní formulář.

E-mail: service@holzmann-maschinen.at

FAX: +43 (0) 7248 61116 6

SERVICE FORM / SERVICEFORMULAR

Please tick one box from below / Bitte kreuzen Sie eine der untenstehenden an:

- service inquiry / Serviceanfrage
 spare part inquiry / Ersatzteilanfrage
 guarantee claim / Garantierantrag

1. Senders information (* required) / Daten Antragsteller (* sind Pflichtfelder)

*First name, Family name / Vorname, Nachname _____

*Street, house number / Straße, Hausnummer _____

*ZIP Code, place / PLZ, Ort _____

*Country / Staat _____

*(mobile)Phone / Telefon bzw. Mobiltel. _____

International numbers with country code

* E-Mail _____

Fax _____

2. Tool information / Geräteinformationen

serial number/Seriennummer: _____ *Machine type/Maschinentype: _____

2.1 Required spare parts / benötigte Ersatzteile

Part No° / Ersatzteilnummer	Description / Beschreibung	Number/Anzahl

2.2 Problem description / Problembeschreibung

Please describe amongst others in the problem:

What has caused the problem/defect, what was the last activity before you noticed the problem/defect?

For electric problems: Have you had checked your electric supply and the machine already by a certified electrician?

Bitte führen Sie in der Fehlerbeschreibung unter anderem an:

Was hat den Defekt verursacht bzw. was war die letzte durchgeführte Tätigkeit, bevor Ihnen das Problem/der Defekt aufgefallen ist?

Bei Elektrodefekten: Wurde die Stromzuleitung sowie die Maschine bereits von einem Elektrofachmann geprüft?

3. Additional information

INCOMPLETELY FILED SERVICE FORMS CANNOT BE PROCESSED!
FOR GUARANTEE CLAIMS PLEASE ADD A COPY OF YOUR ORIGINAL SALES /
DELIVERY RECEIPT OTHERWISE IT CANNOT BE ACCEPTED.
FOR SPARE PART ORDERS PLEASE ADD TO THIS SERVICE FORM A COPY OF
THE RESPECTIVE EXPLODED DRAWING WITH THE REQUIRED SPARE PARTS
BEING MARKED CLEARLY AND UNMISTAKABLE.
THIS HELPS US TO IDENTIFY THE REQUIRED SPARE PARTS FASTLY AND ACCE-
LERATES THE HANDLING OF YOUR INQUIRY.
THANK YOU FOR YOUR COOPERATION!

/ Bitte Beachten

UNVOLLSTÄNDIG AUSGEFÜLLTE FORMULARE KÖNNEN NICHT BEARBEITET
WERDEN!
GARANTIEANTRÄGE KÖNNEN AUSSCHLIESSLICH UNTER BEILAGE DES
KAUFBELEGES/ABLIEFERBELEGES AKZEPTIERT WERDEN.
BEI ERSATZTEILBESTELLUNGEN LEGEN SIE DIESEM FORMULAR EINE KOPIE
DER BETREFFENDEN ERSATZTEILZEICHNUNG BEI! MARKIEREN SIE DARAUF
DIE BENÖTIGTEN ERSATZTEILE. DIES ERLEICHTERT UNS DIE IDENTIFIZIE-
RUNG UND ERMÖGLICHT SO EINE RASCHERE BEARBEITUNG.
VIELEN DANK!

Produktbeobachtung

Wir beobachten unsere Produkte auch nach der Auslieferung.

Um einen ständigen Verbesserungsprozess gewährleisten zu können, sind wir von Ihnen und Ihren Eindrücken beim Umgang mit unseren Produkten abhängig:

- Probleme, die beim Gebrauch des Produktes auftreten
- Fehlfunktionen, die in bestimmten Betriebssituationen auftreten
- Erfahrungen, die für andere Benutzer wichtig sein können

Wir bitten Sie, derartige Beobachtungen zu notieren und an diese per E-Mail, Fax oder Post an uns zu senden:

Meine Beobachtungen/ Moje postřehy:

Name/Jméno:
Product/Výrobek:
Purchase date/Datum nákupu:
Purchased from/Zakoupeno v:
My Email/Můj email:

Thank you for your kind cooperation!/Děkujeme za spolupráci!

Sledování výrobku

Po dodání nás zajímá Vaše spokojenost s výrobkem.

Při procesu zlepšování výrobků jsme totiž závislí na Vás a Vašich zkušenostech s prací se strojem.

- Jedná se o:

Vaše zkušenosti, které mohou být důležité i pro ostatní uživatele.

Problémy, které se vyskytly v určitých provozních situacích.

Návrhy na zlepšení výrobku.

KONTAKTADRESSE / KONTAKT:
HOLZMANN MASCHINEN GmbH
4170 Haslach, Marktplatz 4 AUSTRIA
Fax 0043 7248 61116-6
service@holzmann-maschinen.at