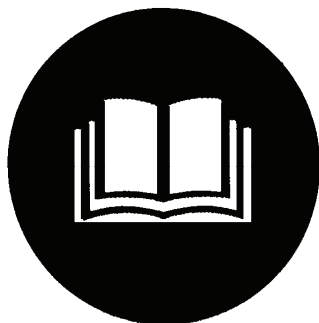




# GTB/GSB



**Deutsch DE 2**  
Originalbetriebsanleitung  
TISCHBOHRMASCHINE

**English GB 17**  
Translation of original operating instructions  
BENCH DRILL

**Français F 35**  
Traduction du mode d'emploi d'origine  
PERCEUSE D'ETABLI

**Čeština CZ 53**  
Překlad originálního návodu k provozu  
STOLNÍ VRTAČKA

**Slovenčina SK 71**  
Preklad originálneho návodu na prevádzku  
WIERTARKA STOTOWA

**Nederlands NL 89**  
Vertaling van de originele gebruiksaanwijzing  
TAFELBOORMACHINE

**Italiano I 107**  
Traduzione del Manuale d'Uso originale  
TRAPANO DA BANCO

**Magyar H 125**  
Az eredeti használati utasítás fordítása  
ASZTALI FÜRÖGÉP

**Slovenščina SLO 143**  
Prevod originalnih navodil za uporabo  
NAMIZNI VRTALNIK

**Hrvatski HR 161**  
Prijevod originalnih uputa za uporabu  
STOLNA BUŠILICA

**Bosanski BIH 179**  
Prijevod originalnih uputstava za upotrebu.  
STOLNA BUŠILICA

**Românește RO 197**  
Traducerea manualului de exploatare original  
MAȘINA DE GAURIT CU MASA

**Български BG 215**  
Превод на оригиналната инструкция  
Настолна бормашина

**GTB 13**  
#55120



**GTB 16**  
#55190/55192



**GTB 20**  
#55193/55194



**GSB 20**  
#55195/55197



**GSB 25 R+L**  
#55423



**GSB 32 R+L**  
#55435

## Technische Daten

Modell	GTB 13	GTB 16/5	GTB 16/5 R+L	GTB 20/12	GTB 20/12 R+L
<b>Anschluss:</b>	230 Volt/50 Hz	230 Volt	400 Volt	230 Volt	230 Volt
<b>Motorleistung:</b>	180 Watt	600 Watt	600 Watt	800 Watt	800 Watt
<b>Bohrfutter:</b>	13 mm	16 mm	16 mm	16 mm	16 mm
<b>Spindelhub:</b>	50 mm	60 mm	60 mm	80 mm	80 mm
<b>Konusaufnahme:</b>	MK 1/B16	MK 2	MK 2	MK 2	MK 2
<b>Ausladung:</b>	105 mm	126 mm	126 mm	178 mm	178 mm
<b>Tischgröße:</b>	164 x 164 mm	200 x 195 mm	200 x 195 mm	300 x 300 mm	300 x 300 mm
<b>Fußplattengröße:</b>	295 x 185 mm	348 x 210 mm	348 x 210 mm	456 x 270 mm	456 x 270 mm
<b>Gesamthöhe:</b>	580 mm	840 mm	840 mm	1065 mm	1065 mm
<b>Spindeldrehzahl:</b>	500-2500 U/min.	5 Stufen 460-2480 U/min.	12 Stufen 230-2470 U/min.	12 Stufen 180-2740 U/min.	12 Stufen 180-2740 U/min.
<b>Artikel-Nr.:</b>	<b>55120</b>	<b>55190</b>	<b>55192</b>	<b>55193</b>	<b>55194</b>

Modell	GSB 20/12	GSB 20/12 R+L	GSB 25 R+L	GSB 32 R+L
<b>Anschluss:</b>	230 Volt	400 Volt	400 Volt	400 Volt
<b>Motorleistung:</b>	600 Watt	800 Watt	1100 Watt	1500 Watt
<b>Bohrfutter:</b>	16 mm	16 mm	3-16 mm	3-16 mm
<b>Konusaufnahme:</b>	MK 2	MK 2	MK 3/B16	MK 4
<b>Spindelhub:</b>	80 mm	80 mm	120 mm	120 mm
<b>Ausladung:</b>	178 mm	170 mm	210 mm	255 mm
<b>Tischgröße:</b>	300 x 300 mm	255 x 255 mm	335 x 335 mm	423 x 475 mm
<b>Fußplattengröße:</b>	456 x 270 mm	430 x 255 mm	520 x 305 mm	450 x 580 mm
<b>Gesamthöhe:</b>	1610 mm	1610 mm	1670 mm	1720 mm
<b>Spindeldrehzahl:</b>	12 Stufen 180-2740 U/min.	12 Stufen 180-2740 U/min.	16 Stufen 160-3000 U/min.	12 Stufen 120-3480 U/min.
<b>Artikel-Nr.:</b>	<b>55195</b>	<b>55197</b>	<b>55423</b>	<b>55435</b>

### Sicherheitsvorrichtung "Microschalter"

Die Bohrmaschine ist im Riemengehäuse mit einem Sicherheitsschalter ausgestattet. Wenn der Gehäusedeckel geöffnet oder nicht richtig geschlossen ist, startet die Maschine nicht. Sollten Sie Probleme bei starten der Maschine haben, prüfen Sie bitte immer den Microschalter auf Funktion. Lassen Sie die Maschine jedoch nicht eingeschaltet und betätigen den Microschalter von Hand. Dies kann zu schweren Verletzungen führen!

## Allgemeine Sicherheitsvorschriften

Für den Betrieb der Maschine sind die einschlägigen Richtlinien der UVV (Unfallverhütungsvorschriften der Berufsgenossenschaften), sowie die VDE und DIN-Richtlinien zu beachten. Jede mechanische und elektrische Veränderung der Maschine, die nicht den geltenden Richtlinien entspricht, birgt erhebliche Unfallgefahren.

1. LESEN und machen Sie sich mit dieser gesamten Betriebsanleitung bekannt. Lernen Sie die Anwendungen der Maschine, die Beschränkungen und möglichen Gefährdungen.
2. VERWENDEN SIE KEINE ELEKTRISCHEN GERÄTE in Räumen mit hoher Luftfeuchtigkeit und setzen Sie diese niemals den Witterungseinflüssen aus.
3. VERWENDEN SIE KEINE strombetriebenen Maschinen in Gegenwart entzündbarer Flüssigkeiten oder Gase.
4. Halten Sie Ihren Arbeitsbereich IMMER sauber und gut beleuchtet. ARBEITEN SIE NICHT auf Bodenflächen, die durch Sägespänen oder Öl rutschig sind.
5. HALTEN SIE ZUSCHAUER IN EINEM SICHERHEITSSABSTAND VON dem Arbeitsbereich entfernt, besonders wenn das Werkzeug arbeitet.
6. VERWENDEN SIE DIE MASCHINE NICHT zu einer Arbeit, zu der diese nicht bestimmt ist.
7. ZIEHEN SIE SICH SICHERHEITSMÄSSIG AN. TRAGEN SIE KEINE lose Kleidung, Handschuhe, Krawatten oder Schmuck (Ringe, Uhren), wenn das Werkzeug arbeitet. Bei langen Haaren, in der Nähe bewegter Maschinenteile, Haarschutz tragen ! (Haarnetz, Mütze, Kopftuch). Schutz gegen Mitnahmegefahr durch den Bohrer oder das Bohrfutter.
8. TRAGEN SIE EINE GESICHTSMASKE ODER EINE STAUBMASKE. Bohrbetrieb erzeugt Staub.
9. Entfernen Sie IMMER den Netzstecker aus der Steckdose, wenn Einstellungen vorgenommen werden, Teile ausgewechselt, Reinigung oder Arbeit am Werkzeug vorgenommen wird.
10. VERMEIDEN SIE ZUFÄLLIGE INBETRIEBNAHMEN. Versichern SIE sich, dass der Stromschalter in der „Aus“-Stellung ist, bevor Sie den Stecker in die Steckdose führen.
11. ENTFERNEN SIE EINSTELLUNGSWERKZEUG. GEHEN SIE IMMER SICHER, dass alle Werkzeuge von der Bohrmaschine entfernt sind, bevor Sie die Maschine einschalten.
12. LASSEN SIE EIN WERKZEUG NIE OHNE AUFSICHT LAUFEN. Stellen Sie den Stromschalter auf „AUS“. VERLASSEN Sie das Werkzeug NICHT, bis es vollkommen stillsteht.

## Zusätzliche allgemeine Sicherheitsvorschriften

13. TRETEN SIE NICHT ZU NAH AN DIE MASCHINE HERAN. Wahren Sie jederzeit einen angemessenen Sicherheitsabstand und achten Sie auf einen festen Stand. Tragen Sie gegen Öl widerstandsfähiges, gummibeschichtetes Schuhwerk. Halten Sie den Fußboden frei von Öl, Schrott Ausschuss und anderen Bruchstücken.
14. WARTEN SIE DIE WERKZEUGE ORDENTLICH. Halten Sie die Werkzeuge IMMER sauber und in guter Arbeitsordnung.
15. PRÜFEN SIE BESCHÄDIGTE TEILE. Prüfen Sie bewegliche Teile auf Fluchtung, auf Klemmen, mögliche Bruchstellen, unsachgemäße Montage oder jegliche andere Bedingungen, die ihren Betrieb beeinflussen können. Jedes beschädigte Teil sollte ordnungsgemäß repariert oder ersetzt werden.
16. SICHERN SIE DIE WERKSTATT GEGEN ZUTRITT VON KINDERN. Verwenden Sie Vorhängeschlösser, Hauptschalter und entfernen Sie immer die Bohrfutterschlüssel.
17. BETREIBEN SIE DIE MASCHINE NIE unter Einwirkung von Drogen, Alkohol oder Medikamenten, die die Fähigkeit zum ordentlichen Umgang mit dem Werkzeug beeinflussen könnten.

18. **WARNUNG:** Staub, der von gewissen Werkstoffen hervorgebracht wird, könnte schädlich für die Gesundheit sein. Betreiben Sie das Werkzeug daher immer in gut belüfteten Bereichen und sorgen Sie für eine angemessene Entfernung des Staubes. Verwenden Sie Staubsammelsysteme, wann immer möglich.
19. **TRAGEN SIE IMMER EINEN AUGENSCHUTZ!**  
Schutzbrille! Eine Bohrmaschine kann Fremdkörper in die Augen werfen, die eine dauerhafte Augenschädigung verursachen können. Tragen Sie **IMMER** eine Schutzbrille (keine Normalbrille). Alltägliche Brillen haben nur stoßfeste Linsen ... Sie **SIND KEINE** splittersicheren Brillen.

**Beachten Sie diese Sicherheitsbestimmungen!**

## **Spezifische Sicherheitsvorschriften für Bohrmaschinen**

**WARNUNG: BETREIBEN SIE DIE BOHRMASCHINE NICHT, BEVOR SIE SIE GEMÄSS DEN ANWEISUNGEN VOLLSTÄNDIG MONTIERT UND INSTALLIERT HABEN.**

1. **SCHALTEN SIE** die Bohrmaschine **NIE „EIN“**, bevor der Tisch nicht von allen Gegenständen (Werkzeugen, Ausschuss, usw.) geräumt ist.
2. **HALTEN SIE IMMER** Hände und Finger vom Bohrer fern.
3. Versuchen SIE **NICHT**, einen Werkstoff zu bohren, der keine flache Oberfläche hat, es sei denn, Sie verwenden eine geeignete Stützauflage.
4. Starten Sie die Bohrmaschine **NIE** mit dem Bohrer gegen das Werkstück gedrückt.
5. **VERGEWISSERN SIE SICH**, dass der Tischklemmhebel fest angezogen ist, bevor Sie die Maschine in Gang setzen.
6. Führen Sie **NIE** ein Anreißen, eine Montage oder ein Aufspannen auf dem Tisch aus, während die Bohrmaschine läuft.
7. **VERGEWISSERN SIE SICH**, ob der Bohrer sicher im Spannfutter befestigt ist.
8. **VERGEWISSERN SIE SICH**, dass der Spannschlüssel vom Spannfutter entfernt ist, bevor die Maschine eingeschaltet wird.
9. **RICHTEN SIE** den Tisch oder den Tiefenanschlag ein, um Bohren in den Tisch zu vermeiden.
10. Halten Sie **IMMER** den Bohren an, bevor Sie Späne vom Tisch entfernen.
11. **VERWENDEN SIE KLAMMERN/SPANNBACKEN** oder einen Schraubstock, um das Werkstück am Tisch zu sichern.
12. Tragen Sie **KEINE** Handschuhe, wenn Sie einen Bohrer betreiben.
13. **SCHALTEN SIE** die Stromzufuhr ab, entfernen Sie den Bohrer und reinigen Sie den Tisch, bevor Sie die Maschine verlassen.
14. **STELLEN SIE DIE BOHRMASCHINE** auf die Geschwindigkeit ein, die für die jeweilige Arbeit angemessen ist.
15. **SOLLTE** irgend ein Teil ihrer Bohrmaschine fehlen, beschädigt sein, oder irgend ein elektrisches Bauteil nicht ordnungsgemäß funktionieren, schalten Sie die Stromzufuhr ab und ziehen Sie den Kabelstecker aus der Steckdose. Ersetzen Sie die fehlenden, beschädigten oder nicht funktionierenden Teile vor Wiederaufnahme des Betriebes.

**Beachten Sie diese Sicherheitsbestimmungen!**

## Informationen zum elektrischen Teil

### Anweisungen zum Erden

IM FALLE EINER STÖRUNG ODER EINES AUSFALLS gewährleistet das Erden einen Weg des geringsten Widerstands für den elektrischen Strom und vermindert das Risiko eines elektrischen Schlags. Dieses Werkzeug ist mit einem Netzkabel ausgerüstet, das einen Erdleiter für die Ausrüstung und einen Erdungsstecker aufweist.

Der Stecker MUSS in eine Anpassungssteckdose gesteckt werden, die in Übereinstimmung mit ALLEN örtlichen Regeln und Verfügungen ordnungsgemäß installiert und geerdet ist.

ÄNDERN SIE DEN VORGESEHENEN STECKER NICHT. Wenn er nicht in die Steckdose passt, lassen Sie von einem qualifizierten Elektriker eine ordnungsgemäße Steckdose installieren.

EINE UNSACHGEMÄSSE VERBINDUNG des Erdleiter für die Ausrüstung kann das Risiko eines elektrischen Schlags ergeben. Der Leiter mit der grünen Isolierung (gelber Streifen) ist der Erdleiter für die Ausrüstung.

Wenn eine Reparatur oder ein Ersatz des Netzkabels oder des Steckers erforderlich wird, NICHT den Erdleiter für die Ausrüstung an eine stromführende Anschlussklemme anschließen.

PRÜFEN SIE mit einem qualifizierten Elektriker oder Kundendienstpersonal die Erdleiter, wenn Sie die Erdungsanweisung nicht ganz verstehen oder wenn Sie Unsicher sind, ob das Werkzeug ordentlich geerdet ist.

**VORSICHT: VERGEWISSEN SIE SICH IN ALLEN FÄLLEN, DASS DIE FRAGLICHE STECKDOSE ORDNUNGSGEMÄSS GEERDET IST. WENN SIE NICHT SICHER SIND, LASSEN SIE DIE STECKDOSE VON EINEM ZUGELASSENEN ELEKTRIKER PRÜFEN.**

**WARNUNG: DIESE BOHRMASCHINE IST NUR FÜR DEN INNENRAUM-GEBRAUCH, SETZEN SIE SIE NIEMALS REGEN AUS UND BENUTZEN SIE SIE NICHT IN FEUCHTEN RÄUMEN.**

**ACHTUNG: DAS GERÄT DARF NUR AN EINEM STROMANSCHLUSS MIT FEHLERSTROMSCHALTER (RCD) BETRIEBEN WERDEN.**

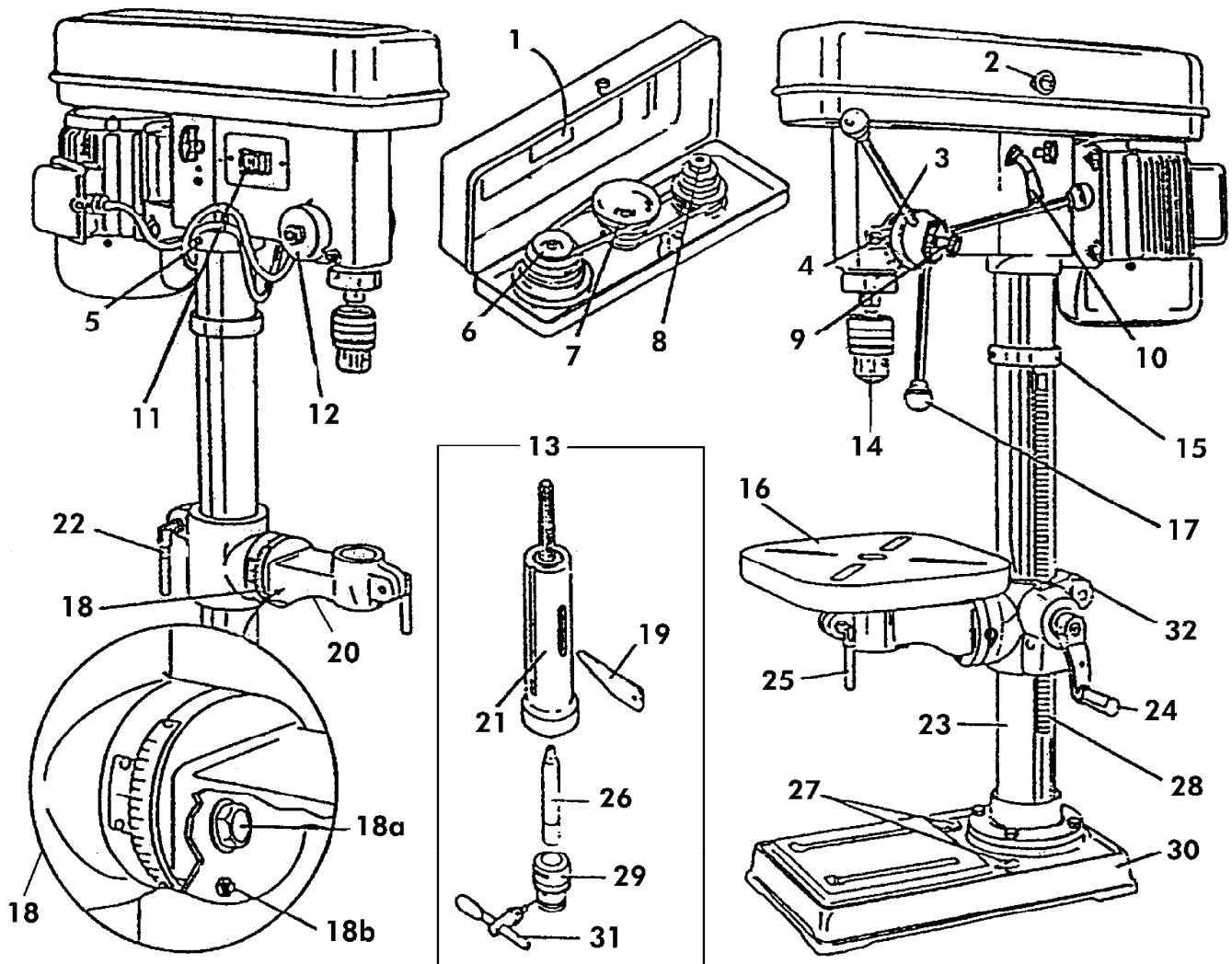
Vergewissern Sie sich, dass sich das Verlängerungskabel in einem guten Zustand befindet. Wenn Sie ein Verlängerungskabel benutzen, vergewissern Sie sich, dass dieses stark genug ist, um den Strom abzunehmen, den das Produkt brauchen wird. Ein unterdimensioniertes Kabel wird einen Spannungsabfall verursachen, der einen Stromverlust und Überhitzung zur Folge hat. Die Tabelle unten zeigt die richtige Größe an, die gemäß der Kabellänge und der Amperezahl des Leistungsschildes zu verwenden ist. Wenn Zweifel bestehen, verwenden Sie das nächst stärkere Messgerät. Je kleiner die Messgerät-Zahl, um so stärker das Kabel.

Die aufgezeigten Verlängerungskabelgrößen sichern einen Spannungsabfall von nicht mehr als 5% bei eingeschätzter Last des Werkzeugs

Amperezahl (auf dem Leistungsschild)	3	6	10	12
Verlängerungskabellänge	Drahtgröße mm <sup>2</sup>			
7,5 m	0,75	0,75	1,0	1,0
15 m	0,75	0,75	1,0	1,5
22,5 m	0,75	0,75	1,0	1,5
30 m	0,75	0,75	1,25	1,5
45 m	0,75	1,0	1,5	2,5

## Lernen Sie Ihre Bohrmaschine kennen

- |                            |                                 |
|----------------------------|---------------------------------|
| 1 - Drehzahltable          | 18 - Neigungsskala              |
| 2 - Abdeckungsknopf        | 18a - Klemmschraube             |
| 3 - Tiefenskala            | 18b - Mutter                    |
| 4 - Skalenzeiger           | 19 - Austreibkeil               |
| 5 - Stellschraube          | 20 - Tischarm                   |
| 6 - Spindelriemenscheibe   | 21 - Spindelhülse               |
| 7 - Umlenkrolle            | 22 - Klemmhebel für Tischhalter |
| 8 - Motorriemenscheibe     | 23 - Säule                      |
| 9 - Tiefenmaßarrettierung  | 24 - Tischkurbel                |
| 10 - Motorspannhebel       | 25 - Klemmhebel für Tischarm    |
| 11 - Schalter              | 26 - Kegeldorn                  |
| 12 - Spindelrückstellfeder | 27 - Montagelöcher              |
| 13 - Spindel (komplett)    | 28 - Zahnstange                 |
| 14 - Bohrfutter            | 29 - Bohrfutter                 |
| 15 - Zahnstangenring       | 30 - Bodenplatte                |
| 16 - Tisch                 | 31 - Bohrfutterschlüssel        |
| 17 - Vorschubhandhebel     | 32 - Tischkonsole               |



## Montage

### Montieren und Reinigen

Packen Sie die Bohrmaschine und alle ihre Teile sorgsam aus und vergleichen Sie sie mit der unten aufgeführten Liste. Werfen Sie weder den Karton noch die Verpackungen weg, bis die Bohrmaschine vollständig montiert ist.

Um die Bohrmaschine vor Feuchtigkeit zu schützen, ist eine Schutzschicht an den bearbeiteten Oberflächen angebracht worden. Entfernen Sie diese Schicht mit einem weichen Tuch, das mit Kerosin oder WD-40 befeuchtet worden ist. Verwenden Sie keinesfalls Aceton, Benzin oder Lackverdünnungsmittel zum REINIGEN:

### Teile Abbildung 1

- |  |                                  |
|--|----------------------------------|
| 1 - Motor-Baugruppe                      | 10 - Griffschäfte/Vorschubhebel  |
| 2 - Säule                                | 11 - Säulenverriegelungshebel    |
| 3 - Betriebsanleitung (Handbuch)         | 12 - Abdeckungsknopf             |
| 4 - Kegeldorn                            | 13 - 2 Sechskantschlüssel & Keil |
| 5 - Tischkurbel                          |                                  |
| 6 - Schrauben/Bolzen                     |                                  |
| 7 - Spannfutter und Spannfutterschlüssel |                                  |
| 8 - Tisch                                |                                  |
| 9 - Bodenplatte                          |                                  |

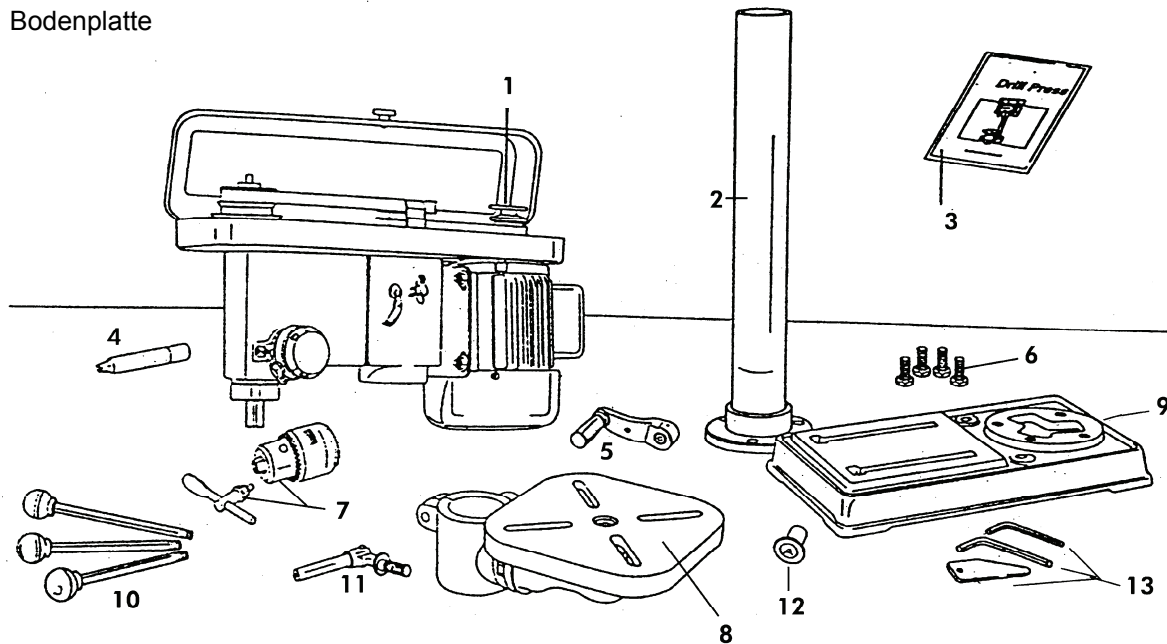


Abb. 1

**Warnung:** Wenn irgend ein Teil fehlt oder beschädigt ist, nicht die Bohrmaschine mit der Steckdose verbinden, bevor das fehlende oder beschädigte Teil ersetzt und die Montage abgeschlossen ist.

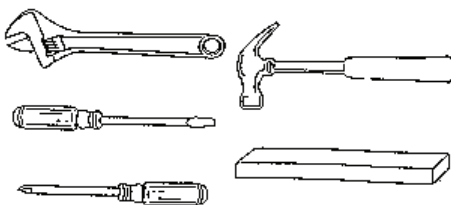


Abb. 2

### Werkzeuge, die für die Montage benötigt werden:

- Verstellbarer Schraubenschlüssel
- Schraubenzieher
- Hammer und ein Holzstück

### Bodenplatte an Säule (Abb. 3)

1. Ausrichten der Säule an den Löchern der Bodenplatte.
2. Einsetzen einer 10mm x 25mm Schraube in jedes Loch der Säule und anziehen.

### Tisch an Säule (Abb. 3)

1. Entfernen Sie den Ring (3) durch Lockern der Stellschraube (4).
2. Entfernen Sie die Zahnstange (5) von der Säule.
3. Prüfen Sie, ob das Schneckenrad (8) ordnungsgemäß in den Tisch- und Befestigungsarm eingesetzt ist (7) und mit den Zahnrädern in Berührung kommt. Der Griffenschaft (9) sollte ungefähr 2,5 cm aus Gehäuse ragen (Abb. 4).
4. Setzen Sie die Zahnstange (5) in die gezahnte Nut (6) des Tisch-Befestigungsarms (7) (Abb. 4). Der Tisch-Befestigungsarm sollte im Mittelabschnitt der Zahnstange sitzen.
5. Schieben Sie den Tisch-Befestigungsarm und die Zahnstange (1) sorgfältig auf die Säule (2) (Abb. 5). Setzen Sie den Boden der Zahnstange in den Schlitz (3) an der Bodenplatte der Säule.
6. Halten Sie den Befestigungsarm und die Zahnstange gegen die Säule (Abb. 6) und schieben Sie den Zahnstangenring (4) auf die Säule.
7. Die Zahnstange (1) passt unter den Zahnstangenring (4). Vergewissern Sie sich, dass genug Spielraum zwischen der Zahnstange und dem Ring ist, um dem Tisch zu gestatten, sich um die Säule zu drehen.
8. Ziehen Sie die Stellschraube (5) an, um den Ring in Position zu halten.
9. Bringen Sie den Griff (1) an, in dem Sie die Stellschraube (2) anziehen. (Abb. 7)
10. Stecken Sie den Säulen-Arretierhebel (1) in den Tisch-Befestigungsarm (2) (Abb. 8)
11. Drehen Sie den Tisch und bringen Sie ihn direkt oberhalb und in Flucht mit der Bodenplatte, in Stellung.

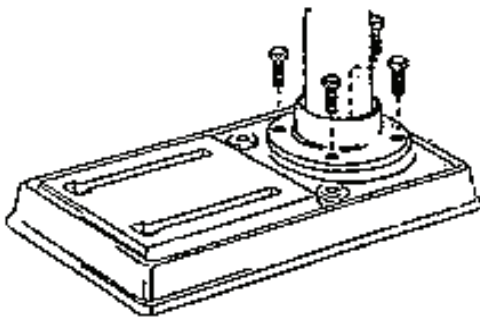


Abb. 3

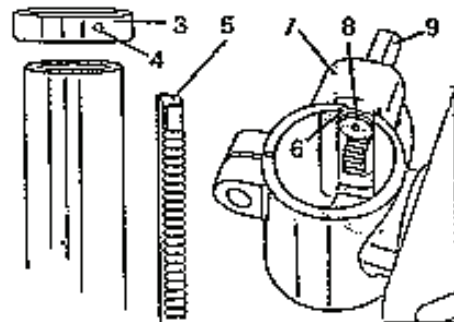


Abb. 4

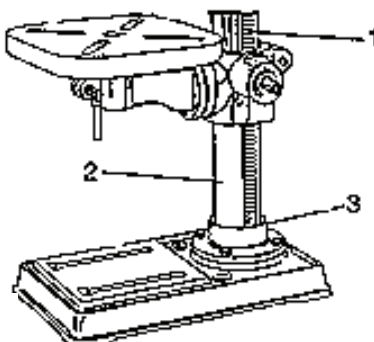


Abb. 5

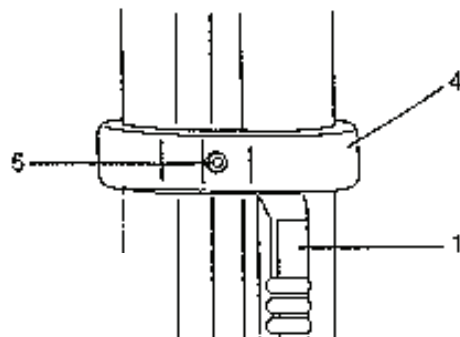


Abb. 6



## Bohrmaschinenkopf an Säule

1. Heben Sie den Bohrmaschinenkopf sorgsam an und bringen Sie ihn oberhalb der Säule in Stellung. Wenn der Kopf für Sie zu schwer zu handhaben ist, heben Sie ihn mit Hilfe einer anderen Person in Stellung.
2. Die Säule passt in das Montageloch der Bohrmaschine. Vergewissern Sie sich, dass das Montageloch ordnungsgemäß auf der Säule sitzt. Fluchten Sie den Bohrmaschinenkopf mit dem Tisch und der Bodenplatte aus und ziehen Sie die zwei Stellschrauben unter Verwendung eines Sechskantschlüssels an. (Abb. 9)

## Vorschubhandhebel (Abbildung 10)

1. Schrauben Sie die drei Stäbe in den Vorschubhebel (1).
2. Ziehen Sie die runden Knöpfe (2) am Ende der Stäbe fest an.

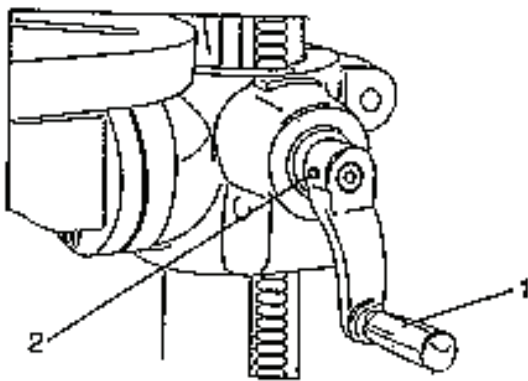


Abb. 7

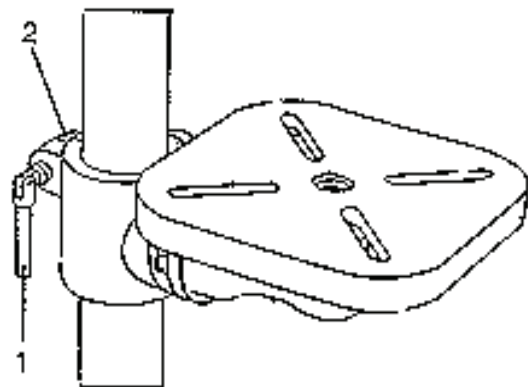


Abb. 8

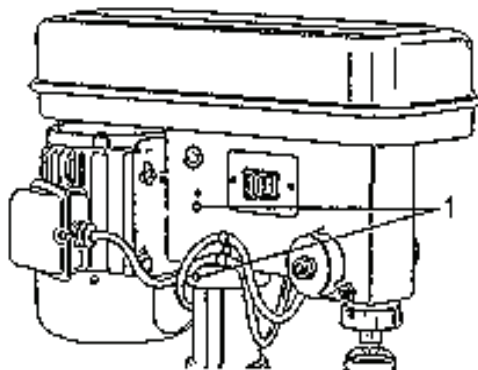


Abb. 9

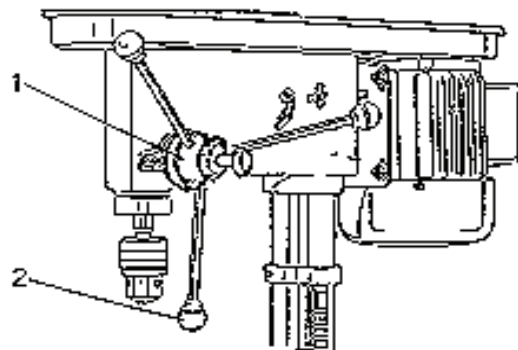


Abb. 10

## Abdeckung der Riemenscheiben (Abbildung 11)

1. Stecken Sie die Unterlegscheibe und die Schraube durch das Loch in der Abdeckung der Riemenscheiben.
2. Drehen Sie den Knopf auf die Schraube und ziehen Sie ihn an.

## Anbringen der Welle und des Spannfutters (Abbildung 12)

1. Säubern Sie den Morsekegel und die Bohrspindel sorgfältig und halten Sie diese öl- und staubfrei. Stecken Sie nun den Morsekegel (1) mit einem kräftigen Ruck in die Bohrspindel (2).
2. Stecken Sie nun das Bohrfutter (3) auf den kurzen Maschinenkegel des Kegeldorns.
3. Öffnen Sie die Backen des Bohrfutters vollständig. Um Beschädigungen am Bohrfutter zu vermeiden, halten Sie ein Stück Holz dazwischen - klopfen Sie das Futter sowie den Kegel mit 2-3 leichten Schlägen nach oben.

**ACHTUNG:** Um eine Beschädigung des Spannfutters zu vermeiden, keinen Metallhammer verwenden, um das Spannfutter auf die Welle zu treiben.

## Entfernen des Spannfutters (Abbildung 13)

1. Um das Spannfutter in die tiefste Stellung herabzulassen, legen Sie die Spindelhülse (1) frei. Benutzen Sie dazu die Vorschubhandhebel. Die Spindelhülse hat auf beiden Seiten ein großes ovales Loch (2).
2. Drehen Sie das Spannfutter (3), bis das Spindeloch (4) mit dem Loch in der Spindelhülse fluchtet.
3. Führen Sie den Keil (5) ein und klopfen Sie leicht mit einem Hammer.
4. Die Welle und das Spannfutter werden von der Spindel fallen.

## Montage der Bohrmaschine (Abbildung 14)

1. Ihre Bohrmaschine muss sicher über die zwei Bodenplattenlöcher (1) an einem Gestell oder einer Werkbank mit Hochleistungs-Verbindungselementen befestigt werden. Das wird verhindern, dass die Bohrmaschine während des Betriebes kippt, rutscht oder wandert.

**WICHTIG:** Wenn das Gestell oder die Werkbank während des Betriebes anfängt sich zu bewegen, dann befestigen Sie sie sicher am Fußboden.

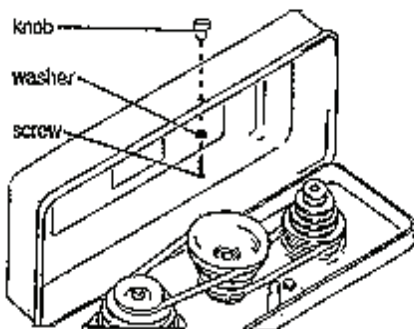


Abb. 11

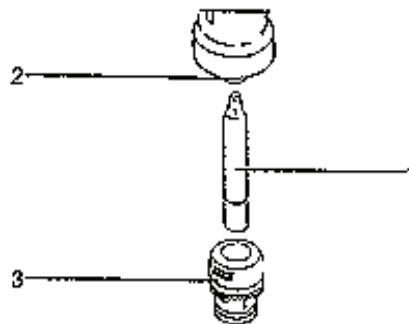


Abb. 12

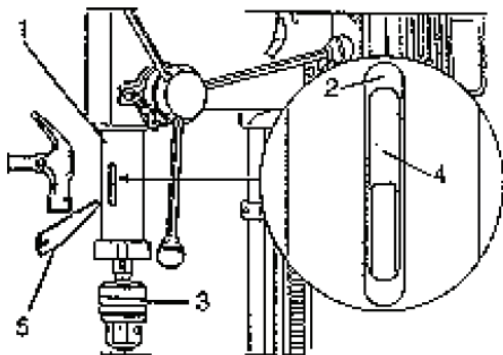


Abb. 13

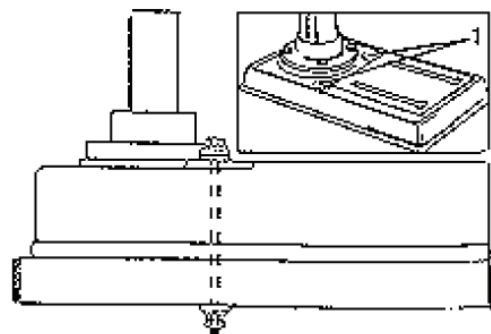


Abb. 14

## Einstellungen

### Änderung der Spindelgeschwindigkeit (Abbildung 16)

1. Trennen Sie die Bohrmaschine von der Steckdose.
2. Öffnen Sie die Abdeckung der Riemenscheiben.
3. Lockern Sie den Gleitschienen(Schieber)knopf (1).
4. Schwenken Sie den Motor nach vorn, um die Spannung auf beiden Riemen zu lockern.
5. Bringen Sie die Riemen wieder an die Riemenscheiben-Stufen, die zur geforderten Spindelgeschwindigkeit (2) passen.
6. Ziehen Sie die Riemenspannung an und schwenken Sie den Motor zur Rückseite der Bohrmaschine.
7. Ziehen Sie den Gleitschienen(Schieber)knopf (1) an.
8. Schließen Sie die Abdeckung der Riemenscheiben.
9. Lassen Sie die Bohrmaschine laufen, um zu prüfen, ob die Riemen die richtige Spannung haben.

### Einstellungen des Tisches (Abbildung 17)

1. Heben oder senken Sie den Tisch durch Lösen der Säulenverriegelung (1) und Drehen der Kurbel (2) in die gewünschte Stellung. Ziehen Sie die Säulenverriegelung wieder an, bevor Sie bohren.
2. Um den Tisch um die Säule zu drehen, lösen Sie die Säulenverriegelung (1) und ziehen Sie die Säulenverriegelung anschließend wieder an.
3. Um nur den Tisch zu drehen, lösen Sie die Tischverriegelung (3) und drehen Sie den Tisch in die gewünschte Stellung. Anschließend die Verriegelung wieder anziehen.
4. Um den Tisch von  $0^{\circ}$  bis  $45^{\circ}$  (rechts oder links) schräg zu stellen, entfernen Sie den Stift (4) und die Mutter (5). Falls der Stift steckenbleibt, drehen Sie die Mutter (5) im Uhrzeigersinn, bis der Stift herausrutscht. Lösen Sie die Tischverriegelungsschraube (6), kippen Sie den Tisch in den gewünschten Winkel und ziehen Sie die Schraube (6) an. Wenn Sie den Tisch auf  $0^{\circ}$  zurückstellen möchten, setzen Sie den Stift (4) wieder ein und ziehen Sie die Schraube (6) an. Die Maßeinteilung für die Schrägstellung ist an der Tischbefestigungseinrichtung (7) angebracht.

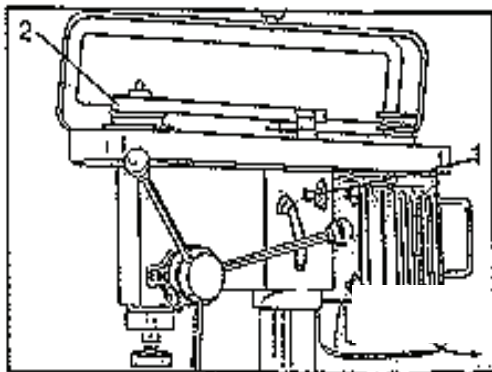


Abb. 16

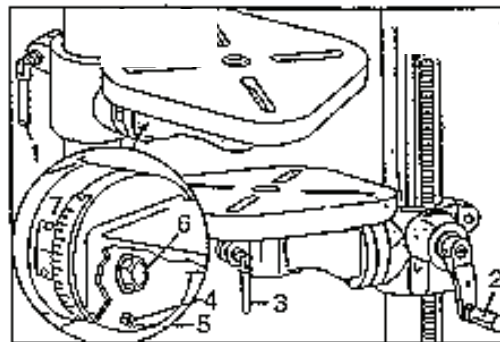


Abb. 17

### Bohrtiefe (Abbildung 18)

Für das Bohren von Sacklöchern führen Sie die Bohrspindel im ausgeschalteten Zustand nach unten und setzen den Bohrer auf das Werkstück auf. Lösen Sie nun die Tiefenmaßverriegelung und stellen Sie die Skala auf "0". Klemmen Sie nun die Verriegelung wieder und lesen die aktuelle Bohrtiefe an der Skala ab.

## Spindel-Rückstellfeder (Abbildung 19)

Die Spindel ist mit einem automatischen Rückführmechanismus ausgerüstet. Deren Hauptkomponenten sind eine Feder und ein gekerbtes Chromgehäuse. Die Feder wurde in der Fabrik angemessen eingestellt und sollte nicht neu eingestellt werden.

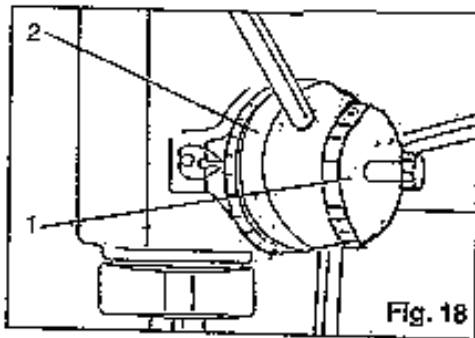


Abb. 18

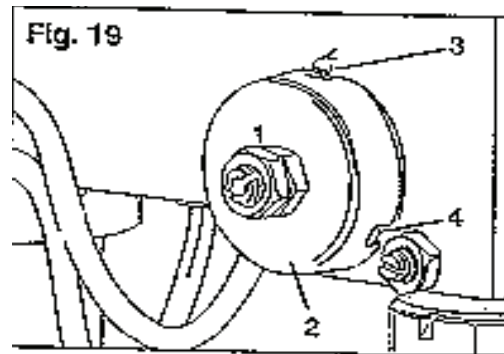


Abb. 19

**WICHTIG: Die Muttern nicht zu fest anziehen. Wenn sie zu fest angezogen sind, wird die Bewegung des Spindelgriffs erschwert.**

## Betrieb

### Bohrgeschwindigkeiten

Wichtige Faktoren der Bohrgeschwindigkeit: Typ des Werkstoffs, Lochgröße, Typ des Bohrers, gewünschte Schnittqualität. Beachten Sie, je kleiner der Bohrer, umso größer die geforderte Geschwindigkeit. Wenn weiche Werkstoffe gebohrt werden, ist die erforderliche Geschwindigkeit größer als für harte Werkstoffe (siehe Bohrtabelle).

### Metallbearbeitung

Das Metallwerkstück sollte sicher festgeklemmt werden, wir empfehlen einen unserer Maschinenschraubstöcke. Halten Sie das Werkstück niemals mit bloßen Händen; die Schneidkanten des Bohrers können das Werkstück ergreifen und eine ernsthafte Verletzung verursachen. Der Bohrer wird brechen, wenn das Metallstück die Säule trifft.

Klemmen Sie das Werkstück gut fest; jegliches Kippen, Verdrillen oder Verschieben ergibt nicht nur ein grobes Loch, sondern steigert auch die Möglichkeit eines Bruchs des Bohrers. Wenn das Metallstück flach ist, legen Sie ein Stück Holz darunter, um zu verhindern, dass es sich dreht. Wenn das Stück von unregelmäßiger Form ist und nicht flach auf den Tisch gelegt werden kann, sollte es sicher festgemacht und geklemmt werden.

### Holzbearbeitung

Spiralbohrer zum Bearbeiten von Metall können auch für Holz verwendet werden, aber Holzbohrer sind vorzuziehen. Verwenden Sie keine Wendelbohrer: Sie drehen sich so schnell, dass das Werkstück vom Tisch weggehoben und herumgewirbelt wird. Um vollständig durch das Werkstück durchzubohren, müssen Sie den Tisch so ausfluchten, dass der Bohrer in die Zentrierbohrung eintritt. Geben Sie langsam Vorschub, wenn der Bohrer dabei ist, durch das Holz zu schneiden, um Splintern zu verhindern. Verwenden Sie ein Ausschuss-Holzstück als Grundplatte unter dem Werkstück; es wird helfen, das Splintern zu vermindern und die Spitze des Bohrers zu schützen.

## Vorschub

Ziehen Sie den Vorschubhandhebel gleichmäßig mit ausreichender Kraft nach unten, unterbrechen Sie den Vorschub hin und wieder um Metallspäne kurz zu halten bzw. das Bohrmehl aus dem Loch abzuführen. Zu schneller Vorschub könnte den Motor zum Stehen bringen, den Riemen zum Rutschen bringen, das Werkstück beschädigen oder den Bohrer zerbrechen. Zu langsamer Vorschub wird bewirken, dass der Bohrer sich aufheizt und das Werkstück verbrennt.

## Wartung

**WARNUNG: DREHEN SIE ZUR EIGENEN SICHERHEIT DEN SCHALTER AUF „AUS“ UND ZIEHEN SIE DEN STECKER AUS DER STECKDOSE, BEVOR SIE WARTUNGSARBEITEN AUSFÜHREN ODER DIE BOHRMASCHINE SCHMIEREN.**

Blasen oder saugen Sie Bohrmehl oder Metallspäne ab, die sich in und auf dem Motor, dem Riemenscheibengehäuse, Tisch und auf der Werkstückoberfläche ansammeln.

Reiben Sie die blanken Flächen mit einem öligen Lappen ab.

Bringen Sie eine dünne Schicht pastenartiges Wachs an Säule und Tisch auf, um diese Oberflächen sauber und rostfrei zu halten.

Die Kugellager in der Pinole und in der Keilriemenscheiben-Baugruppe werden eingefettet und dauerhaft abgedichtet. Ziehen Sie die Pinole nach unten und ölen Sie diese regelmäßig alle drei Monate.

Schmieren Sie die Tisch-Festklemmeinrichtung und die Verriegelungsknöpfe, wenn diese schwergängig sind.

**VORSICHT: Alle Wartungs- und Instandhaltungsarbeiten an der Bohrmaschine sollten von einem qualifizierten Kundendiensttechniker vorgenommen werden.**

# Bohrtabelle

Birkichstrasse 6  
74549 Wolpertshausen  
Tel. 0 79 04/700-0  
Fax 0 79 04/700-250



## Drehzahltable für Stufenbohrer

Werkstoff	Schnittgeschw. Vc m/min	Kühl- schmierstoff
unlegierte Baustähle < 700 N/mm <sup>2</sup>	30	Schneidspray
legierte Baustähle > 700 N/mm <sup>2</sup>	20	Schneidspray
legierte Stähle < 1000 N/mm <sup>2</sup>	20	Schneidspray
Gusseisen < 250 N/mm <sup>2</sup>	15	Druckluft
Gusseisen > 250 N/mm <sup>2</sup>	10	Druckluft
CuZn-Legierung spröde	60	Druckluft

Werkstoff	Schnittgeschw. Vc m/min	Kühl- schmierstoff
CuZn-Legierung zäh	35	Druckluft
Aluminium-Legierung bis 11% Si	30	Schneidspray
Thermoplaste	20	Wasser
Duroplaste	15	Druckluft

Bohrer Ø mm	Schnittgeschwindigkeit Vc = m/min															
	4	6	8	10	12	15	18	20	25	30	35	40	50	60	80	100
1,0	1274	1911	2548	3185	3822	4777	5732	6369	7962	9554	11146	12739	15924	19108	25478	31847
1,5	849	1274	1699	2123	2548	3185	3822	4246	5308	6369	7431	8493	10616	12739	16985	21231
2,0	637	955	1274	1592	1911	2389	2866	3185	3981	4777	5573	6369	7962	9554	12739	15924
2,5	510	764	1019	1274	1529	1911	2293	2548	3185	3822	4459	5096	6369	7643	10191	12739
3,0	425	637	849	1062	1274	1592	1911	2123	2654	3185	3715	4246	5308	6369	8493	10616
3,5	364	546	728	910	1092	1365	1638	1820	2275	2730	3185	3640	4550	5460	7279	9099
4,0	318	478	637	796	955	1194	1433	1592	1990	2389	2787	3185	3981	4777	6369	7962
4,5	283	425	566	708	849	1062	1274	1415	1769	2123	2477	2831	3539	4246	5662	7077
5,0	255	382	510	637	764	955	1146	1274	1592	1911	2229	2548	3185	3822	5096	6369
5,5	232	347	463	579	695	869	1042	1158	1448	1737	2027	2316	2895	3474	4632	5790
6,0	212	318	425	531	637	796	955	1062	1327	1592	1858	2123	2654	3185	4246	5308
6,5	196	294	392	490	588	735	882	980	1225	1470	1715	1960	2450	2940	3920	4900
7,0	182	273	364	455	546	682	819	910	1137	1365	1592	1820	2275	2730	3640	4550
7,5	170	255	340	425	510	637	764	849	1062	1274	1486	1699	2123	2548	3397	4246
8,0	159	239	318	398	478	597	717	796	995	1194	1393	1592	1990	2389	3185	3981
8,5	150	225	300	375	450	562	674	749	937	1124	1311	1499	1873	2248	2997	3747
9,0	142	212	283	354	425	531	637	708	885	1062	1238	1415	1769	2123	2831	3539
9,5	134	201	268	335	402	503	603	670	838	1006	1173	1341	1676	2011	2682	3352
10,0	127	191	255	318	382	478	573	637	796	955	1115	1274	1592	1911	2548	3185
11,0	116	174	232	290	347	434	521	579	724	869	1013	1158	1448	1737	2316	2895
12,0	106	159	212	265	318	398	478	531	663	796	929	1062	1327	1592	2123	2654
13,0	98	147	196	245	294	367	441	490	612	735	857	980	1225	1470	1960	2450
14,0	91	136	182	227	273	341	409	455	569	682	796	910	1137	1365	1820	2275
15,0	85	127	170	212	255	318	382	425	531	637	743	849	1062	1274	1699	2123
16,0	80	119	159	199	239	299	358	398	498	597	697	796	995	1194	1592	1990

### Verpackungsliste GTB 13

Nr.	Bezeichnung	Raum	Menge
1	Baugruppe Spindelkasten		1
2	Baugruppe Tisch		1
3	Grundplatte		1
4	Baugruppe Säule		1
5	Bohrfutter	13mm	1
6	Schlüssel, Innensechskantschrauben	3mm	1
7	Schraube/Bolzen	M10x25 oder M10x40	4
8	Betriebsanleitung (Handbuch)		1

### Verpackungsliste GTB 16, GTB 20, GSB 20, GSB 25 R+L, GSB 32 R+L

Nr.	Bezeichnung	Raum	Menge
1	Baugruppe Spindelkasten		1
2	Baugruppe Tisch		1
3	Grundplatte		1
4	Baugruppe Säule		1
5	Bohrfutter	16mm	1
6	Keilschieber		1
7	Schlüssel, Innensechskantschrauben	3mm	1
8	Schlüssel, Innensechskantschrauben	5mm	1
9	Schraube/Bolzen	M10x25 oder M10x40	4
10	Betriebsanleitung (Handbuch)		1



#### Bitte beachten Sie:

Im Falle der Entsorgung dieses Gerätes wenden Sie sich bitte an Güde, ihren lokalen Händler oder einen lokalen Wertstoffverwerter.  
Sie leisten damit einen wichtigen Beitrag zur Erhaltung der Umwelt.

**Führen Sie das Gerät keinesfalls einer kommunalen Sammelstelle zu.**

# EG-Komformitätserklärung

## EC Declaration of Conformity

Hiermit erklären wir,  
We herewith declare,

Güde GmbH & Co. KG  
Birkichstrasse 6, 74549 Wolpertshausen, Germany

Daß die nachfolgenden bezeichneten Geräte aufgrund ihrer Konzipierung und Bauart sowie in der von uns in Verkehr gebrachten Ausführungen den einschlägigen, grundlegenden Sicherheits- und Gesundheitsanforderungen der EG-Richtlinien entspricht.

*that the following Appliance complies with the appropriate basic safty and health requirements of the EC Directive based on its design and type, as brought into circulation by us.*

Bei einer nicht mit uns abgestimmter Änderung der Geräte verliert diese Erklärung ihre Gültigkeit.

*In a case of alternation of the machine, not agreed upon by us, this declaration will lose ist validity.*

**Bezeichnung der Geräte:**  
*Machine Description:*

- Tisch- und Säulenbohrmaschinen

**Artikel-Nr.:**  
*Article-No.:*

- GTB 13 55120;  
- GTB 16/5 55190; GTB 16/12 R+L 55192  
- GTB 20/12 55193; GBT 20/12 R+L 55194  
- GSB 20/12 55195; GSB 20/12 R+L 55197

**Einschlägige EG-Richtlinien:**  
*Applicable EC Directives:*

- 2004/108/EC  
- 2006/42/EG

**Angewandte harmonisierte Normen:**  
*Applicable harmonized Standards:*

- EN 55014-1:2006  
- EN 55014-2:1997/+A1:2002  
- EN 61000-3-2:2006  
- EN 61000-3-3:1995/+A1:2001/+A2:2005  
- EN 61029-1:2009

**Datum/Herstellerunterschrift:**  
*Date/Authorized Signaure:*  
**Angaben zum Unterzeichner:**  
*Title of Sinatory:*

30.09.2011



Hr. Arnold, Geschäftsführer



## List of Contents

ARTICLE	Page
1. <u>Technical Data</u> .....	2
2. <u>General Safety Precautions</u> .....	3
3. <u>Other General Safety Precautions</u> .....	3
4. <u>Drills-Specific Safety Precautions</u> .....	4
5. <u>Electrical Part Information</u> .....	5
6. <u>Meet Your Drill</u> .....	6
7. <u>Assembling</u> .....	7
8. <u>Adjustment</u> .....	11
9. <u>Operation</u> .....	13
10. <u>Maintenance</u> .....	13
11. <b>Drilling Specifications Table</b> .....	14
12. <u>Machine Exploded View Drawing</u> .....	15
13. <u>List of Spare Parts for GTB 13</u> .....	16
14. <u>List of Spare Parts GTB 16. GTB 20. GSB 20. GSB 25 R+L. GSB 32 R+L</u> .....	17
15. <u>Pack Sheet GTB 13</u> .....	18
16. <u>Pack Sheet GTB 16. GTB 20. GSB 20. GSB 25 R+L. GSB 32 R+L</u> .....	18

## 1. Technical Data

Model	GTB 13	GTB 16/5	GTB 16/5 R+L	GTB 20/12	GTB 20/12 R+L
<b>Supply voltage:</b>	230 V/50 Hz	230 V	400 V	230 V	230 V
<b>Motor capacity:</b>	180 W	600 W	600 W	800 W	800 W
<b>Chuck:</b>	13 mm	16 mm	16 mm	16 mm	16 mm
<b>Quill stroke:</b>	50 mm	60 mm	60 mm	80 mm	80 mm
<b>Taper attachment:</b>	MK 1/B16	MK 2	MK 2	MK 2	MK 2
<b>Reach:</b>	105 mm	126 mm	126 mm	178 mm	178 mm
<b>Bench size:</b>	164 x 164 mm	200 x 195 mm	200 x 195 mm	300 x 300 mm	300 x 300 mm
<b>Base plate size:</b>	295 x 185 mm	348 x 210 mm	348 x 210 mm	456 x 270 mm	456 x 270 mm
<b>Total height:</b>	580 mm	840 mm	840 mm	1065 mm	1065 mm
<b>Quill speed:</b>	500-2500 rpm.	5 dg	12 dg	12 dg	12 dg
		460-2480 rpm	230-2470 rpm	180-2740 rpm	180-2740 rpm
<b>Ordering No.:</b>	<b>55120</b>	<b>55190</b>	<b>55192</b>	<b>55193</b>	<b>55194</b>

Model	GSB 20/12	GSB 20/12 R+L	GSB 25 R+L	GSB 32 R+L
<b>Supply voltage:</b>	230 V	400 V	400 V	400 V
<b>Motor capacity:</b>	600 W	800 W	1100 W	1500 W
<b>Chuck:</b>	16 mm	16 mm	3-16 mm	3-16 mm
<b>Taper attachment:</b>	MK 2	MK 2	MK 3/B16	MK 4
<b>Quill stroke:</b>	80 mm	80 mm	120 mm	120 mm
<b>Reach:</b>	178 mm	170 mm	210 mm	255 mm
<b>Bench size:</b>	300 x 300 mm	255 x 255 mm	335 x 335 mm	423 x 475 mm
<b>Base plate size:</b>	456 x 270 mm	430 x 255 mm	520 x 305 mm	450 x 580 mm
<b>Total height:</b>	1610 mm	1610 mm	1670 mm	1720 mm
<b>Quill speed:</b>	12 dg	12 dg	16 dg	12 dg
	180-2740 rpm	180-2740 rpm	160-3000 rpm	120-3480 rpm
<b>Ordering No.:</b>	<b>55195</b>	<b>55197</b>	<b>55423</b>	<b>55435</b>

## 2. Microswitch Safety Device

In the drill belt enclosure, a safety switch is fitted. The machine will not start when the enclosure cover is opened or not properly closed.

Always check this microswitch functioning when you experience troubles at start-up. However, never leave the machine on when handling this microswitch manually. That could result in serious injury.

!

## List of Contents

ARTICLE	Page
1. Technical Data.....	17
2. General Safety Precautions.....	18
3. Other General Safety Precautions.....	18
4. Drills-Specific Safety Precautions.....	19
5. Electrical Part Information.....	20
6. Meet Your Drill.....	21
7. Assembling.....	22
8. Adjustment.....	28
9. Operation.....	30
10. Maintenance.....	30
11. <b>Drilling Specifications Table</b> .....	31
12. Machine Exploded View Drawing.....	32
13. List of Spare Parts for GTB 13.....	33
14. List of Spare Parts GTB 16. GTB 20. GSB 20. GSB 25 R+L. GSB 32 R+L.....	34
15. Pack Sheet GTB 13.....	35
16. Pack Sheet GTB 16. GTB 20. GSB 20. GSB 25 R+L. GSB 32 R+L.....	35

## 1. Technical Data

Model	GTB 13	GTB 16/5	GTB 16/5 R+L	GTB 20/12	GTB 20/12 R+L
<b>Supply voltage:</b>	230 V/50 Hz	230 V	400 V	230 V	230 V
<b>Motor capacity:</b>	180 W	600 W	600 W	800 W	800 W
<b>Chuck:</b>	13 mm	16 mm	16 mm	16 mm	16 mm
<b>Quill stroke:</b>	50 mm	60 mm	60 mm	80 mm	80 mm
<b>Taper attachment:</b>	MK 1/B16	MK 2	MK 2	MK 2	MK 2
<b>Reach:</b>	105 mm	126 mm	126 mm	178 mm	178 mm
<b>Bench size:</b>	164 x 164 mm	200 x 195 mm	200 x 195 mm	300 x 300 mm	300 x 300 mm
<b>Base plate size:</b>	295 x 185 mm	348 x 210 mm	348 x 210 mm	456 x 270 mm	456 x 270 mm
<b>Total height:</b>	580 mm	840 mm	840 mm	1065 mm	1065 mm
<b>Quill speed:</b>	500-2500 rpm.	5 dg 460-2480 rpm	12 dg 230-2470 rpm	12 dg 180-2740 rpm	12 dg 180-2740 rpm
<b>Ordering No.:</b>	<b>55120</b>	<b>55190</b>	<b>55192</b>	<b>55193</b>	<b>55194</b>

Model	GSB 20/12	GSB 20/12 R+L	GSB 25 R+L	GSB 32 R+L
<b>Supply voltage:</b>	230 V	400 V	400 V	400 V
<b>Motor capacity:</b>	600 W	800 W	1100 W	1500 W
<b>Chuck:</b>	16 mm	16 mm	3-16 mm	3-16 mm
<b>Taper attachment:</b>	MK 2	MK 2	MK 3/B16	MK 4
<b>Quill stroke:</b>	80 mm	80 mm	120 mm	120 mm
<b>Reach:</b>	178 mm	178 mm	210 mm	255 mm
<b>Bench size:</b>	300 x 300 mm	300 x 300 mm	335 x 335 mm	423 x 475 mm
<b>Base plate size:</b>	456 x 270 mm	456 x 270 mm	520 x 305 mm	450 x 580 mm
<b>Total height:</b>	1610 mm	1610 mm	1670 mm	1720 mm
<b>Quill speed:</b>	12 dg 180-2740 rpm	12 dg 180-2740 rpm	16 dg 160-3000 rpm	12 dg 120-3480 rpm
<b>Ordering No.:</b>	<b>55195</b>	<b>55197</b>	<b>55423</b>	<b>55435</b>

## 2. Microswitch Safety Device

In the drill belt enclosure, a safety switch is fitted. The machine will not start when the enclosure cover is opened or not properly closed.

Always check this microswitch functioning when you experience troubles at start-up. However, never leave the machine on when handling this microswitch manually. That could result in serious injury.

!

## **4. Drills-Specific Safety Precautions**

**WARNING: DO NOT OPERATE THE MACHINE BEFORE IT IS COMPLETELY ASSEMBLED AND INSTALLED IN COMPLIANCE WITH INSTRUCTIONS.**

1. NEVER SWITCH THE DRILL ON BEFORE YOU REMOVE ANY OBJECTS FROM THE BENCH (tools, wastes etc.).
2. NEVER put your hands and finger close to the drill bit.
3. DO NOT ATTEMPT to drill material with the surface other than flat unless a suitable support is available.
4. NEVER switch the machine on while pressing the drill bit against the material.
5. Before switching the machine on, MAKE SURE that the bench-clamping lever is firmly tightened.
6. NEVER draw anything on the piece to be drilled, do not mount, do not clamp the material on the bench while the machine is running.
7. MAKE SURE that the bit is firmly clamped in the chuck.
8. Before switching the machine on, MAKE SURE that the chuck key is removed.
9. ADJUST the bench or the down stop to avoid drilling in the bench.
10. ALWAYS stop the bit before removing chips from the bench.
11. USE A CLIP OR CLAMPING JAWS to secure the piece to be drilled on the bench.
12. DON'T wear gloves when operating the drill.
13. Before leaving the machine, PUT THE CURRENT SUPPLY OFF, remove the bit and clean the bench.
14. Set the drill to speed answering a specific job. .
15. If a part of the drill is missing, found damaged or id an electrical component does not work properly, switch the current supply off and pull the cable out of the socket. Replace the missing, damaged or not working components and only then resume the machine operation.

**Follow the above safety regulations!!**

## 5. Electrical Part Information

### Grounding Instructions

IN CASE OF FAULT OR OUTAGE, grounding guarantees the current the least resistance passage and reduces the risk of electrical shock. This machine has a power cable fitted with grounding conductor and grounding plug.

The plug MUST be inserted in the interconnecting socket conforming to ANY local regulations and properly installed and grounded in compliance with the same.

DO NOT ALTER THE PLUG SUPPLIED IN ANY WAY. If it does not fit in your socket, have a matching socket installed by a qualified electrician.

UNQUALIFIED CONNECTION of the grounding conductor may entail a risk of electrical shock. The green-insulated conductor (with/without yellow stripes) is the grounding conductor. If repair or replacement of the power cable or the plug is required, DO NOT CONNECT the grounding conductor to the conductive input terminal.

If you do not quite understand grounding instruction or if you are not sure that the machine is grounded as appropriate, invite a qualified electrician or a servicing staff to CHECK the grounding conductors.

**CAUTION: IF IN DOUBT ON YOUR SOCKET APPROPRIATENESS, MAKE SURE THAT IT IS GROUNDED AS REQUIRED. IF YOU ARE NOT SURE, HAVE IT CHECKED BY A QUALIFIED ELECTRICIAN.**

**WARNING: THIS DRILLING MACHINE IS DESIGNED FOR WORKING INDOORS ONLY. NEVER EXPOSE IT TO RAIN AND DO NOT USE IT IN ANY WET AREAS.**

**WARNING: THE MACHINE IS PERMITTED FOR OPERATION PROVIDED THAT IT IS CONNECTED TO A VOLTAGE SOURCE USING A FAULT CURRENT PROTECTION SWITCH.**

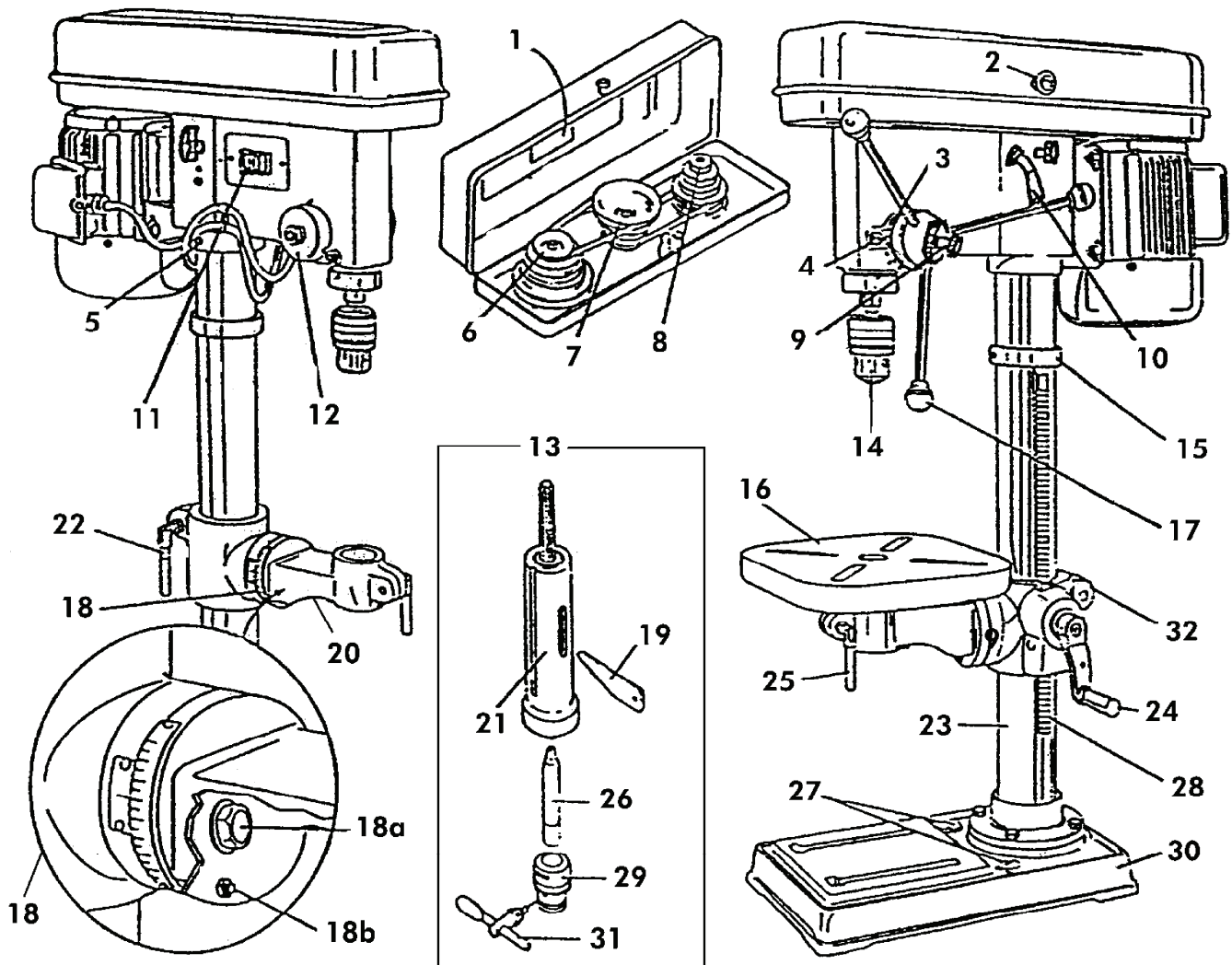
Make sure that the extension cable working condition is good. Provided that an extension cable be used, make sure that the cross-section of it is sufficient for it to conduct the current needed for the product. An undersized extension cable will cause a voltage drop resulting in the current loss and overheating. The table below shows the correct sizes to be used subject to the cable length and the current value shown on the plate. If in doubt, use the nearest bigger size.

The extension cable sizes show in the table will provide against a voltage drop above 5% at an estimated load.

Current (plate value)	3	6	10	12
Extension cable length	Conductor cross-section mm <sup>2</sup>			
7.5 m	0.75	0.75	1.0	1.25
15 m	0.75	0.75	1.0	1.5
22.5 m	0.75	0.75	1.0	1.5
30 m	0.75	0.75	1.25	1.5
45 m	0.75	1.25	1.5	2.5

## 6. Meet Your Drill

- |                                  |                                   |
|----------------------------------|-----------------------------------|
| 1 - Rotation speed indication    | 18 - Pitch adjustment scale       |
| 2 - Screw                        | 18a - Setting screw               |
| 3 - Drill depth adjustment scale | 18b - Nut                         |
| 4 - Scale pointer                | 19 - Knockout wedge               |
| 5 - Set screw                    | 20 - Bench arm                    |
| 6 - Quill pulley                 | 21 - Quill bushing                |
| 7 - Guide wheel                  | 22 - Bench clamp tightening lever |
| 8 - Motor pulley                 | 23 - Column                       |
| 9 - Down stop                    | 24 - Bench crank                  |
| 10 - Motor clamping lever        | 25 - Bench arm tightening lever   |
| 11 - Speed control knob          | 26 - Taper drift                  |
| 12 - Quill return spring         | 27 - Mounting holes               |
| 13 - Quill (assembly)            | 28 - Rack                         |
| 14 - Chuck                       | 29 - Chuck                        |
| 15 - Rack ring                   | 30 - Base plate                   |
| 16 - Bench                       | 31 - Chuck tightening key         |
| 17 - Advancement hand lever      | 32 - Bench bracket                |



## 7. Assembling

### Assembling and Cleaning

Carefully unpack the drill and all the parts and compare against the list below. Do not throw away the carton and wrapping until the drill press is completely assembled.

Any worked surface is treated with protective coating to protect the machine against moisture. Remove the coating using a soft cloth wetted with kerosene or WD-40 agent. Never use acetone, petrol or solvents for CLEANING.

### Parts Fig. 1

- |                                  |                              |
|----------------------------------|------------------------------|
| 1 - Motor assembly               | 10 - Stems/advancement lever |
| 2 - Column                       | 11 - Column lock lever       |
| 3 - Service instruction (manual) | 12 - Top knob                |
| 4 - Tapered drift                | 13 - 2 hex-wrenches & cotter |
| 5 - Bench crank                  |                              |
| 6 - Screws/bolts                 |                              |
| 7 - Chuck and chuck key          |                              |
| 8 - Bench                        |                              |
| 9 - Base plate                   |                              |

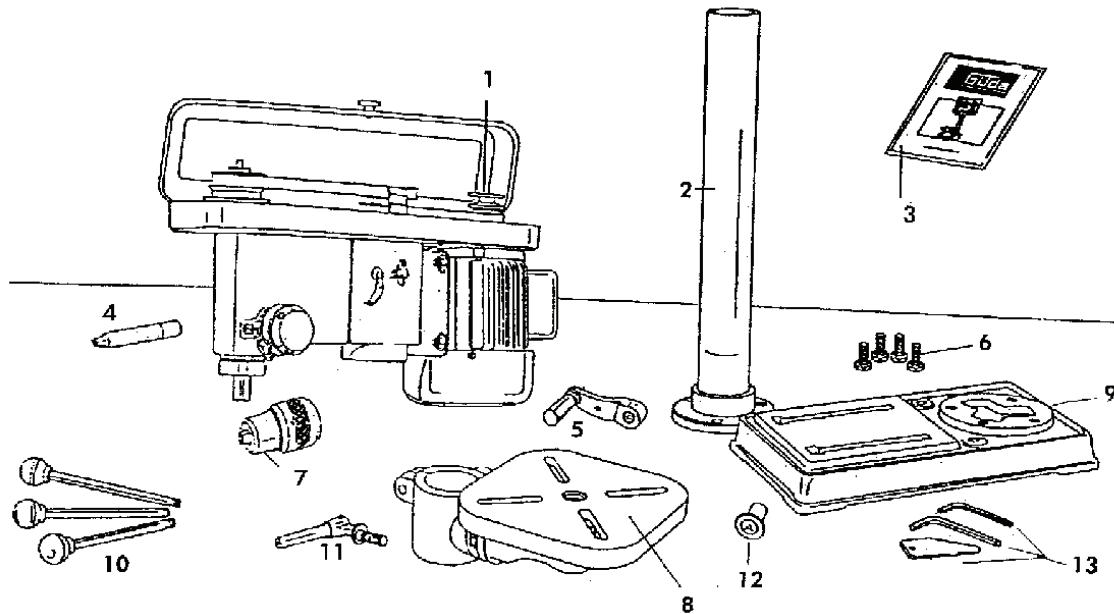


Fig. 1

**Warning:** If a part is missing or found damaged, do not connect the drill to the voltage source until the missing or defective part is replaced and the assembly completed.

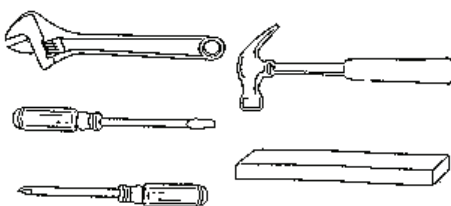


Fig. 2

### Assembly tooling:

- Monkey wrench
- Screwdriver\*
- Hammer and a piece of wood

### Column Base Plate Assembling (Fig. 3)

1. Align the column to the holes in the base plate.
2. Insert screw 10mm x 25mm in each hole of the column.

### Mounting Bench on Column (Fig. 3)

1. Slacken the setting screw (4) to remove the ring (3).
2. Remove the rack from the column (5).
3. Check the worm gear (8) to see whether it is properly inserted in the bench fastening arm (7) and it touched the gear wheels. The stem (9) should protrude ca 2.5 cm from the box (Fig. 4).
4. Insert the rack (5) in the cross groove (6) of the bench-fastening arm (7) (Fig. 4). The bench fastening arm should be seated in the rack middle section.
5. Carefully slide the bench fastening arms and the rack (1) on the column (2) (Fig. 5). Insert the rack lower part in the slot of (3) the column base plate.
6. Hold the fastening arm and the rack against the column (Fig. 6) and slide the rack ring (4) on the column.
7. The rack (1) will just fit in the ring (4). Make sure that there is sufficient clearance between the rack and the ring so that the bench may rotate around the column. .
8. Tighten the set screw (5). to fix the ring position.
9. Fit the handgrip (1) in place and tighten the setscrew (2). (Fig. 7)
10. Slide the column-locking lever (1) in the bench-fastening arm (2) (Fig. 8)
11. Rotate the bench and adjust it so that it is above the base plate and it stays in alignment with it

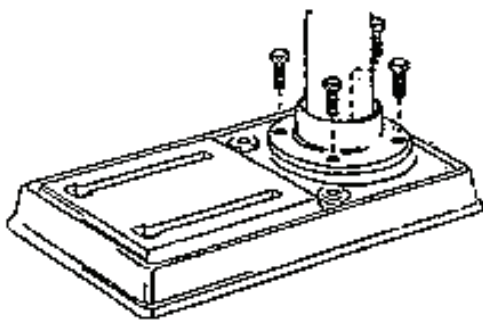


Fig. 3

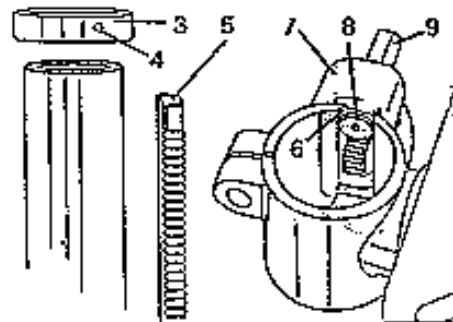


Fig. 4

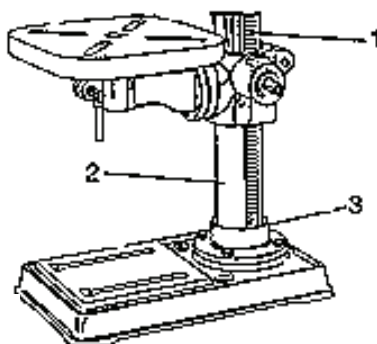


Fig. 5

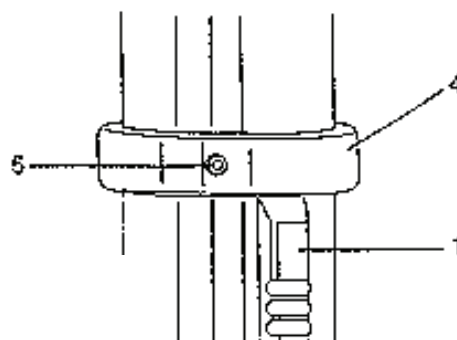


Fig. 6

## Fixing Drill Head on Column

1. Carefully lift the drill head above the column. If the head is too heavy for you to handle, the work will take two.
2. The column fits in the drill mounting hole. Make sure that the mounting hole is seated on the column. Align the drill head with the bench and the base plate and tighten the two setscrews using a hex wrench. (Fig. 9)

## Advancement Hand Lever Assembling (Fig. 10)

1. Screw three bars in the advancement lever (1).
2. Tighten the round knobs (2) at the ends of the bars.

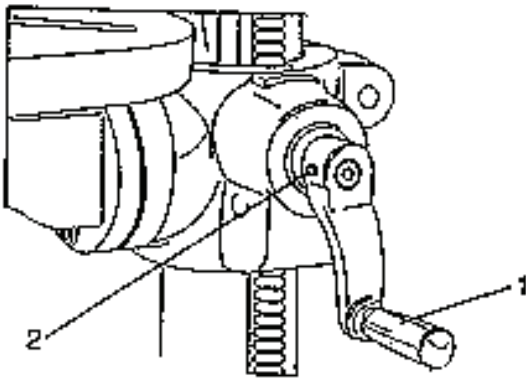


Fig. 7

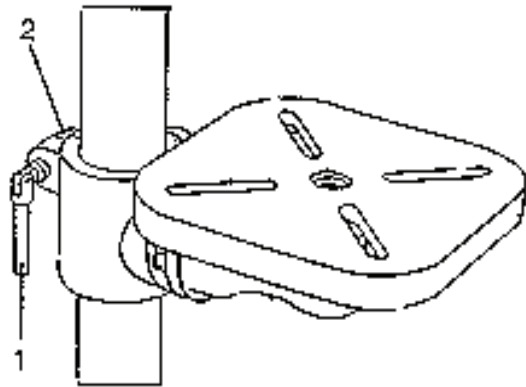


Fig. 8

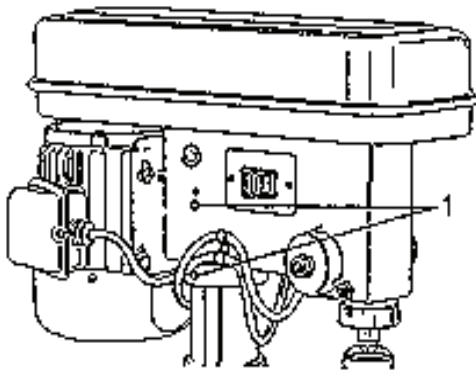


Fig. 9

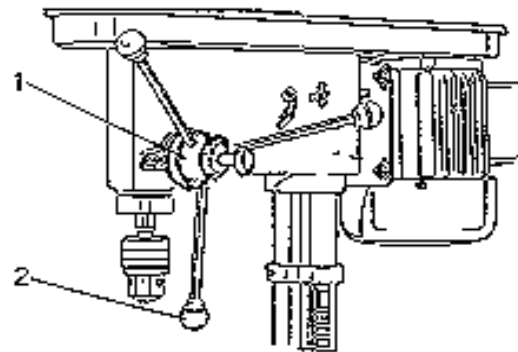


Fig. 10

## Pulleys Housing Assembling (Fig. 11)

1. Push a washer and a screw through the pulley housing hole.
2. Screw on the knob and tighten it. .



## Shaft and Chuck Assembling (Fig. 12)

1. Carefully clean the Morse taper and the chuck and keep them free of any traces of oil and dust. Now, fit the Morse taper (1) in the chuck (2) with a jerk.
2. Put the chuck (3) on the taper drift short cone.
3. Close the chuck jaws completely. To prevent any damage to the chuck, put a small spanner in and knock the taper and the chuck up with 2-3 slight hits.

**WARNING:** To avoid any damage to the chuck, do not use metal hammer for hammering the chuck on the shaft.

## Removal of Chuck (Fig. 13)

1. If the chuck is to be lowered completely, unloose the quill sleeve (1). Use the advancement hand lever to do it. There big oval holes on both sides of the quill sleeve (2).
2. Rotate the chuck (3) until the quill hole (4) and the sleeve hole are in alignment.
3. Insert the wedge (5) and knock it slightly with a hammer.
4. Both the shaft and chuck will fall down from the quill.

## Drill Assembling (Fig. 14)

1. Mount your drill by means of two holes (1) in the base plate to a stand or a bench, using premium assembling material. That should prevent any rollover, slip or shift of the machine in operation.

**IMPORTANT NOTICE:** When the stand or the bench begin to move while the drill is working, fix it safely to the floor.

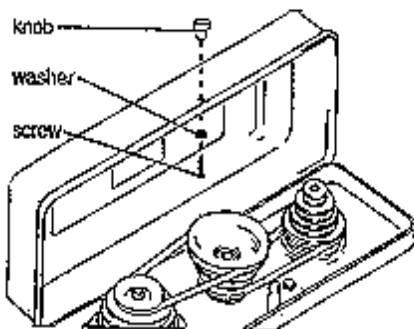


Fig. 11

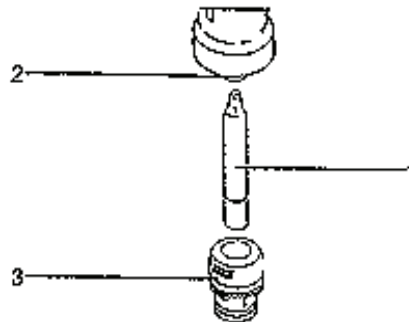


Fig. 12

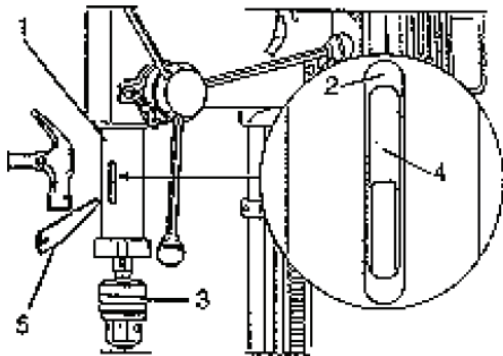


Fig. 13

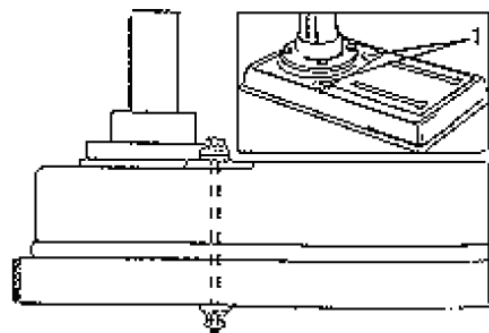
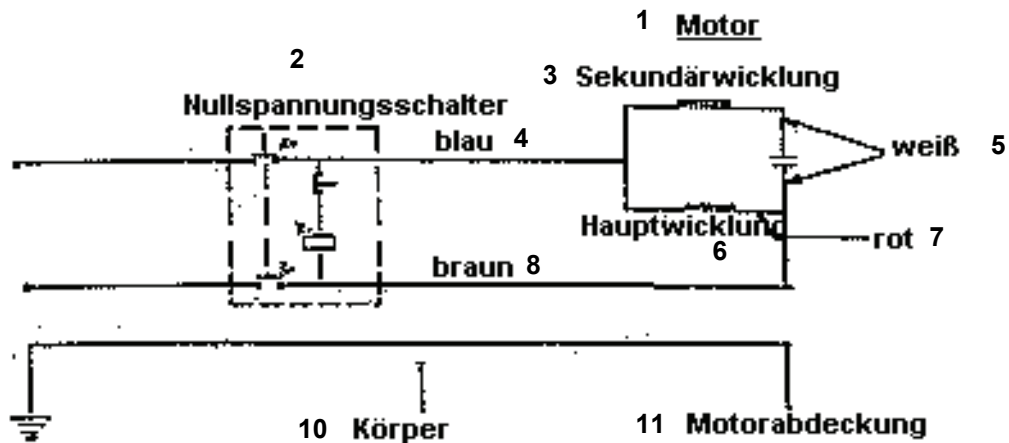


Fig. 14

## 8. Adjustment



- |                        |                   |
|------------------------|-------------------|
| 1. Motor               | 7. Red            |
| 2. Zero voltage switch | 8. Brown          |
| 3. Secondary winding   | 9. Yellow green   |
| 4. Blue                | 10. Body          |
| 5. White               | 11. Motor housing |
| 6. Main winding        |                   |

### Quill Speed Change (Fig. 16)

1. Disconnect the drill column from the voltage source.
2. Open the pulley housing
3. Release the slide rails knob (1).
4. Tilt the motor forward to release tension on both the belts.
5. Re-set the belts in the pulleys corresponding to the required quill speed (2).
6. Stretch the belts and tilt the motor to the machine rear side.
7. Tighten the slide rails knob (1).
8. Close the pulley housing.
9. Turn the machine on to check if the belts tension is correct.

### Bench Adjustment (Fig.17)

1. The bench may be lifted or lowered to a required position by releasing the column lock (1) and turning the crank (2). Before drilling is started. the column lock has to be re-tightened.
2. If you want to turn the bench around the column. release the column lock (1) and then re-tighten it again.
3. If you want to turn the bench only. release the bench lock (3) and turn the bench to the required position. Re-tighten the lock again.
4. If you want to set the bench at an angle of  $0^{\circ}$  -  $45^{\circ}$  (to the right/to the left). remove the pin (4) and the nut (5). If the pin is stuck. turn the nut (5) clockwise until the pin slips out. Release the bench lock screw (6). incline the table at the required angle and tighten the screw (6). If you want the bench put back in the position of  $0^{\circ}$ . insert the pin again (4) and tighten the screw (6). Transversal setting scale spacing is on the bench attachment device (7).

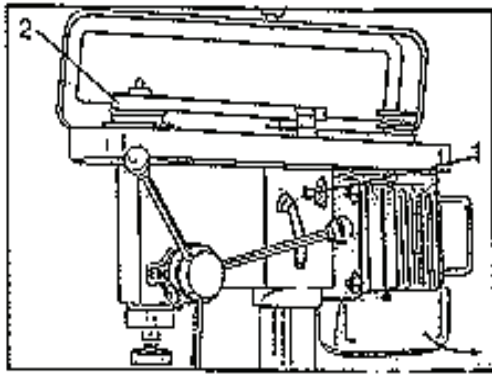


Fig. 16

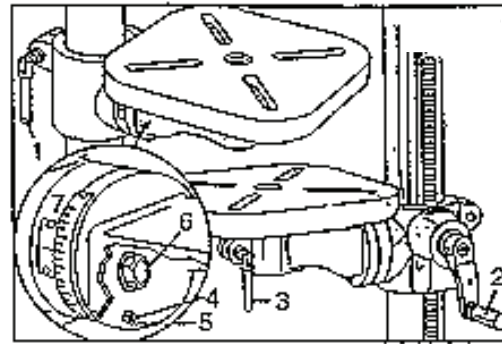


Fig. 17

### Drilling Depth (Fig. 18)

When drilling blind holes, take the drill quill down with the machine off and set the bit to the piece to be drilled. Now, loose the down stop and zero (set to "0") the scale. Clamp the stop again and read the current down depth on the scale.

### Quill Return Spring (Fig. 19)

An automatic return mechanism is fitted on the quill. The main components are a spring and a grooved chromium-plated housing. The spring is factory-set as appropriate and the setting should not be changed

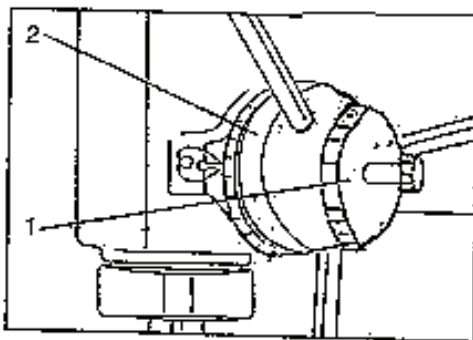


Fig. 18

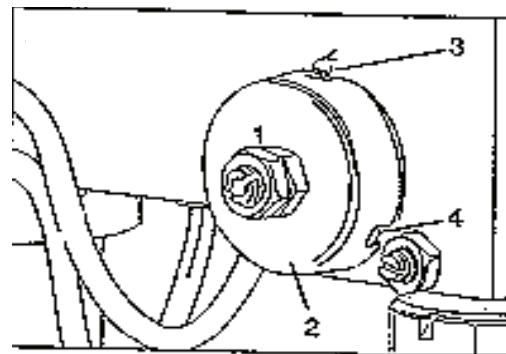


Fig. 19

**IMPORTANT NOTICE:** the nut should not be tightened too firmly. If the nut tightening is too firm, quill movement is made more difficult.

## 9. Operation

### Drilling Speeds

Factors influencing the drilling speed: type of material, drilled hole size, type of bit, required quality of cut. Remember that the smaller the bit is the larger is the required speed. When drilling soft materials, higher speed is required than that for the hard materials (see the table of drilling specifications).

### Metal Drilling

Metal pieces need to be clamped safely, some of our vices are recommended. Never hold the piece just with hands. The bit cutting edges may catch the piece and cause a serious injury to you. The bit will get broken when a metal object strikes against the column.

The piece to be drilled should be firmly clamped. Any tilting, twisting and shifting will result in a rough drilled hole and the risk of breaking the bit will increase as well. If the metal object is flat, underlay it with a piece of wood to prevent spinning. If the shape is irregular and its area cannot lie on the bench entirely, it should be fixed.

### Wood Drilling

It is possible to use the metal working bits for wood working as well, however, wood drilling bits should be preferred. Do not use twist drills, those rotate so fast that they will lift the drilled piece from the bench and will spin it around. To drill the material through, the bench has to be aligned for the bit to get in the centre hole. When the bit starts cutting wood, the advance should add gradually to prevent the material from shattering. Put a piece of waste wood under the worked material as a pad. It will help to reduce the shattering qualities and protect the drill bit tip.

### Advancement

Apply sufficient force on the advancement hand lever to press it down, interrupt the advancement now and then to keep the chips short or to direct the sawdust from the hole being drilled. Too fast advancement could result in the motor stopping, belt slipping, damaging the piece being drilled or breaking the bit. Too slow advancement could heat the drilling bit and the piece being drilled could get burnt.

## 10. Maintenance

**WARNING: SWITCH OVER TO “OFF” POSITION AND UNPLUG THE MACHINE BEFORE MAINTENANCE OR LUBRICATION OF THE MACHINE FOR YOU TO BE SAFE.**

Blow off or suck off any sawdust and chips gather on the motor, pulley housing, bench and the drilled piece surface.

Wipe the gloss surface with an oiled cloth.

Apply a layer of pasty wax on the column and the bench to keep the surfaces clean with any spots of rust.

The ball bearings in the pinion and v-belt pulley assembly are lubricated for life and sealed permanently. Pull the pinion down and lubricate with oil on a three-month basis.

If the bench clamping devices and locking knobs run heavily, lubricate them.

**CAUTION: Any routine and scheduled maintenance of the drill should be done by an authorised servicing technician.**

# 11. Drilling Specifications Table

Birkichstrasse 6  
74549 Wolpertshausen  
Tel. 0 79 04/700-0  
Fax 0 79 04/700-250



## Drehzahltable für Stufenbohrer

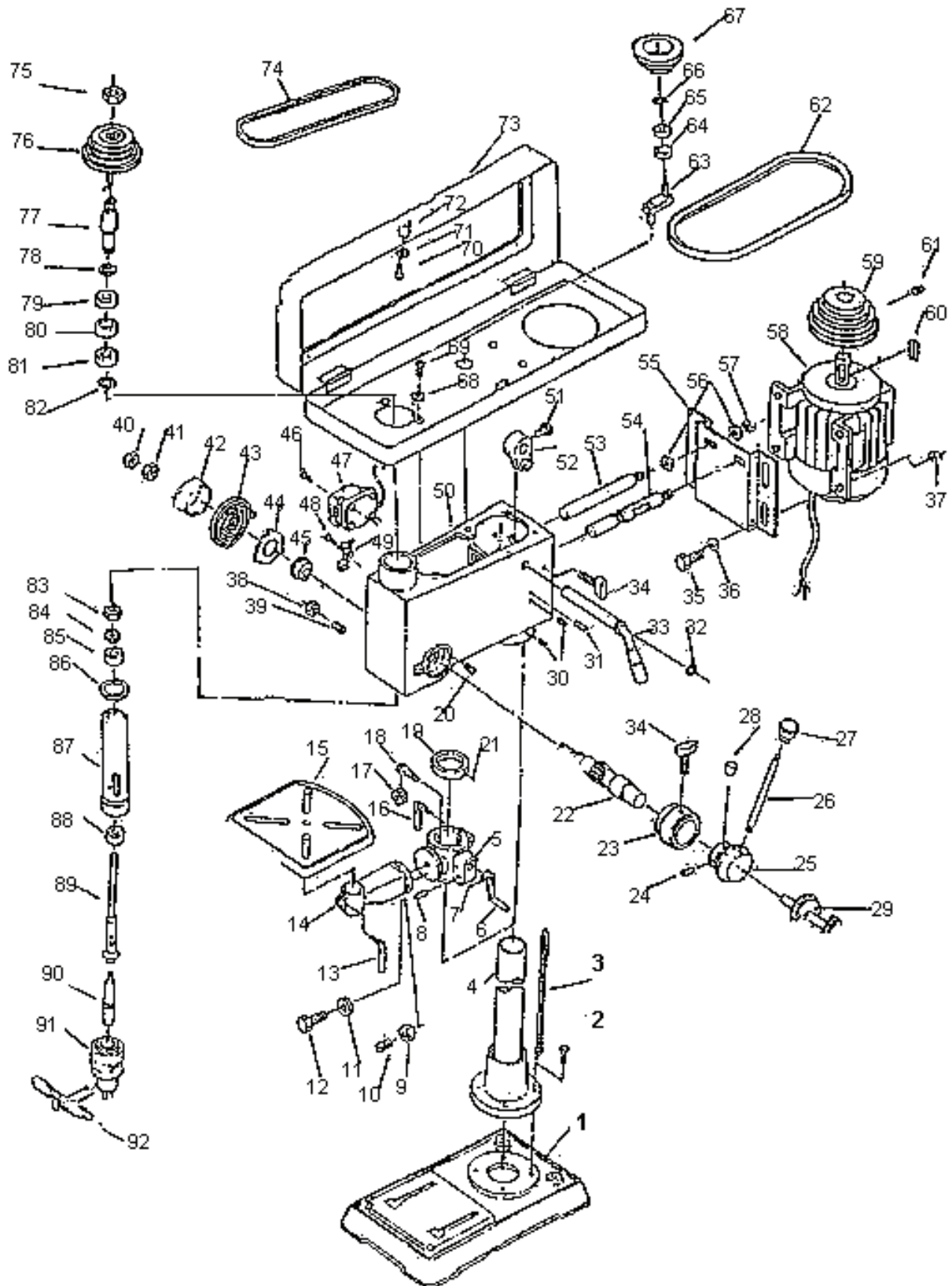
Werkstoff	Schnittgeschw. Vc m/min	Kühl- schmierstoff
unlegierte Baustähle < 700 N/mm <sup>2</sup>	30	Schneidspray
legierte Baustähle > 700 N/mm <sup>2</sup>	20	Schneidspray
legierte Stähle < 1000 N/mm <sup>2</sup>	20	Schneidspray
Gusseisen < 250 N/mm <sup>2</sup>	15	Druckluft
Gusseisen > 250 N/mm <sup>2</sup>	10	Druckluft
CuZn-Legierung spröde	60	Druckluft

Werkstoff	Schnittgeschw. Vc m/min	Kühl- schmierstoff
CuZn-Legierung zäh	35	Druckluft
Aluminium-Legierung bis 11% Si	30	Schneidspray
Thermoplaste	20	Wasser
Duroplaste	15	Druckluft

Bohrer Ø mm	Schnittgeschwindigkeit Vc = m/min															
	4	6	8	10	12	15	18	20	25	30	35	40	50	60	80	100
1,0	1274	1911	2548	3185	3822	4777	5732	6369	7962	9554	11146	12739	15924	19108	25478	31847
1,5	849	1274	1699	2123	2548	3185	3822	4246	5308	6369	7431	8493	10616	12739	16985	21231
2,0	637	955	1274	1592	1911	2389	2866	3185	3981	4777	5573	6369	7962	9554	12739	15924
2,5	510	764	1019	1274	1529	1911	2293	2548	3185	3822	4459	5096	6369	7643	10191	12739
3,0	425	637	849	1062	1274	1592	1911	2123	2654	3185	3715	4246	5308	6369	8493	10616
3,5	364	546	728	910	1092	1365	1638	1820	2275	2730	3185	3640	4550	5460	7279	9099
4,0	318	478	637	796	955	1194	1433	1592	1990	2389	2787	3185	3981	4777	6369	7962
4,5	283	425	566	708	849	1062	1274	1415	1769	2123	2477	2831	3539	4246	5662	7077
5,0	255	382	510	637	764	955	1146	1274	1592	1911	2229	2548	3185	3822	5096	6369
5,5	232	347	463	579	695	869	1042	1158	1448	1737	2027	2316	2895	3474	4632	5790
6,0	212	318	425	531	637	796	955	1062	1327	1592	1858	2123	2654	3185	4246	5308
6,5	196	294	392	490	588	735	882	980	1225	1470	1715	1960	2450	2940	3920	4900
7,0	182	273	364	455	546	682	819	910	1137	1365	1592	1820	2275	2730	3640	4550
7,5	170	255	340	425	510	637	764	849	1062	1274	1486	1699	2123	2548	3397	4246
8,0	159	239	318	398	478	597	717	796	995	1194	1393	1592	1990	2389	3185	3981
8,5	150	225	300	375	450	562	674	749	937	1124	1311	1499	1873	2248	2997	3747
9,0	142	212	283	354	425	531	637	708	885	1062	1238	1415	1769	2123	2831	3539
9,5	134	201	268	335	402	503	603	670	838	1006	1173	1341	1676	2011	2682	3352
10,0	127	191	255	318	382	478	573	637	796	955	1115	1274	1592	1911	2548	3185
11,0	116	174	232	290	347	434	521	579	724	869	1013	1158	1448	1737	2316	2895
12,0	106	159	212	265	318	398	478	531	663	796	929	1062	1327	1592	2123	2654
13,0	98	147	196	245	294	367	441	490	612	735	857	980	1225	1470	1960	2450
14,0	91	136	182	227	273	341	409	455	569	682	796	910	1137	1365	1820	2275
15,0	85	127	170	212	255	318	382	425	531	637	743	849	1062	1274	1699	2123
16,0	80	119	159	199	239	299	358	398	498	597	697	796	995	1194	1592	1990

## 12. Machine Exploded View Drawing



### 13. List of Spare Parts for GTB 13

Part No.	Description	Quantity	Note	Part No.	Description	Quantity	Note
1	Base plate	1		47	Switch	1	
2	Screw/Bolt	4	(M10x40) M10x25	48	Screw	1	M 5x10
3	Rack	1		49	Screw clamp	1	
4	Column	1		50	Body	1	
5	Bench lock	1		51	Screw/Bolt	1	M8x16
6	Hand grip	1		52	Point operating level	1	
7	Headless set screw	1	M6x10	53	Sliding bar / shifting device	1	
8	Shaft	1		54	Sliding bar / shifting device	1	
9	Nut	1	M6	55	Motor base plate	1	
10	Pin	1		56	Washer	2	12
11	Washer	1			Split washer	2	12
12	Screw/Bolt	1	M12x35	57	Nut	2	M 12
13	Bench screw	1		58	Motor	1	
14	Bench bracket	1		59	Motor pulley	1	
15	Bench	1		60	Plain key	1	
16	Clamping screw	1		61	Headless set screw	1	M10x12
17	Gear wheel	1		62	v-belt	1	A-630
18	Worm	1		63	Centring shaft	1	
19	Rack ring	1		64	Ball bearing	1	60202
20	Stop pin	1		65	Ball bearing	1	60202
21	Headless set screw	1	M6x10				
22	Advancement hand lever	1		67	Centring pulley	1	
23	Scale ring	1		68	Washer	4	6
24	Cylindrical pin	1	5x40	69	Screw	1	M6x8
25	Hand grip body	1		70	Screw	1	M5x10
26	Hand grip	3					
27	Knob	3					
28	Wrench	1		73	Pulley housing	1	
29	Shifting device screw	1		74	v-belt	1	A-610
30	Headless set screw	2	M10x12	75	Pulley Nut	1	
31	Cylindrical pin	2	6x25	76	Quill pulley	1	
32	Shaft buckling rings	1	15	77	Shifting pulley	1	
33	Point operating lever bar	1					
34	Shifting device screw	2		79	Ball bearing	1	60205
35	Screw/Bolt	4	M8x25	80	Spacer	1	
36	Washer	4	8	81	Ball bearing	1	60205
37	Nut	4	M8				
38	Nut	1	M10	83	Round Nut	1	M17x1
39	Screws – special kit	1		84	Round nut coupling washer	1	
40	Nut	1	M12x1.5	85	Ball bearing	1	60203
41	Nut	1	M12x1.5	86	Rubber washer	1	
42	Flexible cup	1		87	Quill lug	1	
43	Twist spring	1		88	Ball bearing	1	80205 (80206)
44	Spring housing	1		89	Quill	1	
45	Spring guide	1		90	Shaft	1	
46	Screw	2	M4x12	91	Chuck	1	

**14. List of Spare Parts GTB 16. GTB 20. GSB 20. GSB 25 R+L. GSB 32 R+L**

Part No.	Description	Quantity	Note	Part No.	Description	Quantity	Note
1	Base plate	1		47	Switch	1	
2	Screw/bolt	4	M12x30	48	Screw	1	M 5x10
3	Rack	1		49	Screw clamp	1	
4	Column	1		50	Body	1	
5	Bench lock	1		51	Screw/bolt	1	M8x16
6	Hand grip	1		52	Point operating lever	1	
7	Locking bolt	1	M6x10	53	Sliding bar/shifting device	1	
8	Shaft	1		54	Sliding bar/shifting device	1	
9	Nut	1	M6	55	Motor base plate	1	
10	Pin	1		56	Washer	2	12
11	Washer	1			Split washer	2	12
12	Screw/bolt	1	M20x40	57	Nut	2	M 12
13	Bench screw	1		58	Motor	1	
14	Bench clamping arm	1		59	Motor pulley	1	
15	Bench	1					
16	Clamping screw	1		61	Locking bolt	1	M10x12
17	Gear wheel	1		62	v-belt	1	A-630
18	Worm	1		63	Central shaft	1	
19	Rack ring	1		64	Ball bearing	1	60202
20	Stopper pin	1		65	Ball bearing	1	60202
21	Locking bolt	1	M6x10				
22	Advance hand lever	1		67	Central pulley	1	
23	Scale ring	1		68	Washer	4	6
24	Cylindrical pin	1	5x40	69	Screw	1	M6x8
25	Hand grip body	1		70	Screw	1	M5x10
26	Hand grip	3		71	Washer	1	5
27	Knob	3		72	Knob	1	
28	Wrench	1		73	Pulley housing	1	
29	Shifting device screw	1		74	v-belt	1	A-610
30	Locking bolt	2	M10x12	75	Pulley nut	1	
31	Cylindrical pin	2	6x25	76	Quill pulley	1	
32	Shaft bucking ring I	1	15	77	Shifting pulley	1	
33	Point operating lever bar	1					
34	Shifting device screw	2		79	Ball bearing	1	60207
35	Screw/bolt	4	M8x25	80	Spacer	1	
36	Washer	4	8	81	Ball bearing	1	60207
37	Nut	4	M8				
38	Nut	1	M10	83	Round nut	1	M30x1.5
39	Special kit of screws	1		84	Round nut coupling washer	1	
40	Nut	1	M12x1.5	85	Ball bearing	1	60206
41	Nut	1	M12x1.5	86	Rubber washer	1	
42	Flexible cup	1		87	Quill lug	1	
43	Twist spring	1		88	Ball bearing	1	60207. 8706
44	Spring cover	1		89	Quill	1	
45	Spring guide	1		90	Shaft	1	
46	Screw	2	M4x12	91	Chuck	1	



**15. Pack Sheet GTB 13**

No.	Description	Size	Quantity
1	Head assembly		1
2	Bench assembly		1
3	Base plate		1
4	Column assembly		1
5	Chuck	13mm	1
6	Wedge-shaped slide valve		1
7	Internal hexagon wrench	3mm	1
8	Internal hexagon wrench	5mm	1
9	Screw/bolt	M10x25 or M10x40	4
10	Operating instructions (manual)		1

**16. Pack Sheet GTB 16. GTB 20. GSB 20. GSB 25 R+L. GSB 32 R+L**

No.	Description	Size	Quantity
1	Head assembly		1
2	Bench assembly		1
3	Base plate		1
4	Column assembly		1
5	Chuck	16mm	1
6	Wedge-shaped slide valve		1
7	Internal hexagon wrench	3mm	1
8	Internal hexagon wrench	5mm	1
9	Screw/bolt	M10x25 or M10x40	4
10	Operating instructions (manual)		1

# EC Declaration of Conformity

We herewith declare, **Güde GmbH & Co. KG**  
**Birkichstrasse 6, 74549 Wolpertshausen, Germany**

that the following appliance complies with the essential safety and health requirements stipulated by the EC Directives both by its concept and design and the types we have put on the market.

Any unauthorised alteration of the machine shall make this declaration null and void.

**Machine Description:** - Bench and Column Drills

**Article-No.:** - GTB 13 55120;  
- GTB 16/5 55190; GTB 16/12 R+L 55192  
- GTB 20/12 55193; GBT 20/12 R+L 55194  
- GSB 20/12 55195; GSB 20/12 R+L 55197

**Applicable EC Directives:** - 2004/108/EC  
- 2006/42/EG

**Applicable harmonized Standards:** - EN 55014-1:2006  
- EN 55014-2:1997/+A1:2002  
- EN 61000-3-2:2006  
- EN 61000-3-3:1995/+A1:2001/+A2:2005  
- EN 61029-1:2009

**Date/Authorized Signature:** 30.09.2011,



**Title of Signatory:** Arnold, executive officer

## Table des matières

Désignation	Page
1. Données techniques.....	2
2. Dispositif de sécurité "micro-commutateur".....	2
3. Instructions de sécurité générales.....	3
4. Instructions de sécurité supplémentaires.....	3
5. Instructions de sécurité spécifiques pour les perceuses.....	4
6. Informations pour la partie électrique.....	5
7. Connaissez votre perceuse.....	6
8. Montage.....	7
9. Ajustage.....	11
10. Marche.....	13
11. Maintenance.....	13
12. Table de perçage.....	14
13. Dessin explosé.....	15
14. Liste de pièces détachées pour GTB 13.....	16
15. Liste de pièces détachées pour GTB 16, GTB 20, GSB 20, GSB 25 R+L, GSB 32 R+L.....	17
16. Lettre d'emballage pour GTB 13.....	18
17. Lettre d'emballage pour GTB 16, GTB 20, GSB 20, GSB 25 R+L, GSB 32 R+L.....	18

## 1. Données techniques

Modèle	GTB 13	GTB 16/5	GTB 16/5 R+L	GTB 20/12	GTB 20/12 R+L
<b>Connexion:</b>	230 Volt	230 Volt	400 Volt	230 Volt	230 Volt
<b>Puiss. de moteur:</b>	180 Watt	600 Watt	600 Watt	800 Watt	800 Watt
<b>Garn. de perçage:</b>	13 mm	16 mm	16 mm	16 mm	16 mm
<b>Course de broche:</b>	50 mm	60 mm	60 mm	80 mm	80 mm
<b>Fix. de cône:</b>	MK1/B16	MK 2	MK 2	MK 2	MK 2
<b>Portée:</b>	105 mm	126 mm	126 mm	178 mm	178 mm
<b>Grand. de table:</b>	164 x 164 mm	200 x 195 mm	200 x 195 mm	300 x 300 mm	300 x 300 mm
<b>Grand. de pieds:</b>	295 x 185 mm	348 x 210 mm	348 x 210 mm	456 x 270 mm	456 x 270 mm
<b>Hauteur totale:</b>	580 mm	840 mm	840 mm	1065 mm	1065 mm
<b>Tours de broche:</b>	500-2500 T/min.	5 degrés	12 degrés	12 degrés	12 degrés
		460-2480 T/min.	230-2470 T/min.	180-2740 T/min.	180-2740 T/min.
<b>Numéro de produit:</b>	<b>55120</b>	<b>55190</b>	<b>55192</b>	<b>55193</b>	<b>55194</b>

Modèle	GSB 20/12	GSB 20/12 R+L	GSB 25 R+L	GSB 32 R+L
<b>Connexion:</b>	230 Volt	400 Volt	400 Volt	400 Volt
<b>Puiss. de moteur:</b>	600 Watt	800 Watt	1100 Watt	1500 Watt
<b>Garn. de perçage:</b>	16 mm	16 mm	3-16 mm	3-16 mm
<b>Fix. de cône:</b>	MK 2	MK 2	MK 3/B16	MK 4
<b>Course de broche:</b>	80 mm	80 mm	120 mm	120 mm
<b>Portée:</b>	178 mm	170 mm	210 mm	255 mm
<b>Grand. de table:</b>	300 x 300 mm	255 x 255 mm	335 x 335 mm	423 x 475 mm
<b>Grand. de pieds:</b>	456 x 270 mm	430 x 255 mm	520 x 305 mm	450 x 580 mm
<b>Hauteur totale:</b>	1610 mm	1610 mm	1670 mm	1720 mm
<b>Tours de broche:</b>	12 degrés	12 degrés	16 degrés	12 degrés
	180-2740 T/min.	180-2740 T/min.	160-3000 T/min.	120-3480 T/min.
<b>Numéro de produit:</b>	<b>55195</b>	<b>55197</b>	<b>55423</b>	<b>55435</b>

## 2. Dispositif de sécurité "micro-commutateur"

Votre perceuse à colonne est munie de la boîte de poulie à courroie avec un commutateur de sécurité. Si le couvercle de la boîte est ouvert ou s'il n'est pas fermé correctement, la perceuse ne se met en marche. En cas de chaque problème avec la mise en marche de votre perceuse, contrôlez, s'il vous plaît, toujours le fonctionnement du micro-commutateur. Mais, ne laissez pas la perceuse en marche en maniant le micro-commutateur à main. Cela peut mener aux blessures graves!

### **3. Instructions de sécurité générales**

Pour l'emploi de votre perceuse à colonne, vous devez inconditionnellement observer les dispositions des directives UVV (Règles de prévention des accidents des associations professionnelles) correspondantes ainsi que les dispositions des directives VDE et DIN. Chaque modification, mécanique et/ou électrique de la perceuse, qui ne correspond aux directives en vigueur, représente un danger des accidents considérable.

1. LISEZ très attentivement et connaissez complètement ce mode d'emploi-ci. Apprenez les utilisations possibles de la perceuse ainsi que les limites et les dangers éventuels.
2. N'UTILISEZ AUCUNS DISPOSITIFS ELECTRIQUES dans les lieux avec une haute humidité de l'air et ne les exposez jamais aux influences du climat.
3. N'UTILISEZ AUCUNS dispositifs actionnés par le courant électrique à proximité des liquides et/ou gaz inflammables.
4. Maintenez votre zone du travail TOUJOURS nette et bien éclairée. NE TRAVAILLEZ PAS sur les surfaces couvertes de la sciure, des copeaux et/ou de l'huile – danger du glissement!
5. LES SPECTATEURS DOIVENT ETRE TENUS A LA DISTANCE DE SECURITE DE la zone du travail, particulièrement si la perceuse est en marche.
6. N'UTILISEZ PAS LA PERCEUSE pour les travaux pour lesquels elle n'est pas désignée.
7. PORTEZ LE VETEMENT OPPORTUN. NE PORTEZ PAS le vêtement ample, les gants, cravates ou les bijoux (bagues, montres) si la perceuse est en marche. En cas des longs cheveux, à proximité des parties mouvantes de la perceuse, portez une protection des cheveux (un filet à cheveux, un bonnet, un foulard)! On doit assurer une protection contre l'accrochage par le foret ou par la garniture de perçage.
8. PORTEZ UN MASQUE POUR LE VISAGE OU UN MASQUE ANTI-POUSSIÈRE. Le procédé de perçage produit la poussière.
9. Tirez TOUJOURS les fiches de la prise électrique lorsque vous effectuez les travaux d'ajustage, remplacez quelques parties, faites le nettoyage ou lorsque vous effectuez un travail sur la perceuse.
10. ELIMINEZ LA POSSIBILITE DE LA MISE EN MARCHÉ ACCIDENTELLE. Contrôlez si le commutateur du courant se trouve dans la position «OFF» avant de mettre les fiches dans la prise.
11. ENLEVEZ LES INSTRUMENTS D'AJUSTAGE. TOUJOURS, ASSUREZ-VOUS si tous les outils sont enlevés de la perceuse avant de mettre la perceuse en marche.
12. NE LAISSEZ JAMAIS MARCHER LA PERCEUSE SANS SURVEILLANCE. Mettez le commutateur de courant dans la position «OFF». Ne quittez pas votre perceuse jusqu'à elle soit complètement hors service.

### **4. Instructions de sécurité supplémentaires**

13. NE VOUS VOUS INSTALLEZ PAS TROP PRES DE LA PERCEUSE. Vous devez toujours maintenir un intervalle de sécurité correspondant et vous devez toujours avoir un poste sûr et fixe. Portez la chaussure résistante à l'huile, avec la semelle de caoutchouc. Le plancher doit être sans huile, sciure et chaque déchet et/ou autres fragments.
14. EFFECTUEZ LA MAINTENANCE REGULIERE. Les outils doivent toujours être maintenus nets et à un bon état du travail.
15. CONTROLEZ LA PERCEUSE QUANT AUX LES PARTIES ENDOMMAGEES. Contrôlez les parties mouvantes quant à la coaxialité, quant aux agrafes, les fissures éventuelles, le montage incorrect ou chaque autre condition qui pourrait influencer son emploi. Chaque partie endommagée doit être correctement réparée ou remplacée.
16. LE LIEU DE TRAVAIL DOIT ETRE ASSURE CONTRE L'ACCES DES ENFANTS. Utilisez les cadenas, le commutateur principal et enlevez toujours la clé de la garniture de perçage.
17. N'UTILISEZ LA PERCEUSE JAMAIS sous influence des drogues, de l'alcool ou des médicaments qui pourraient influencer négativement votre aptitude de manier la perceuse correctement et régulièrement.

18. ATTENTION: La poussière, produite des certains matériaux de travail, pourrait être nuisible pour la santé. Utilisez votre perceuse toujours dans les lieux bien ventilés et assurez l'enlèvement correspondant de la poussière. S'il est possible, utilisez toujours les systèmes collecteurs de la poussière.
19. PORTEZ TOUJOURS UNE PROTECTION DES YEUX!  
Les lunettes de protection! La perceuse peut jeter les corps étrangers dans les yeux qui peuvent causer une détérioration des yeux permanente! Pour cela, portez TOUJOURS les lunettes de protection (pas les lunettes normales!). Les lunettes normales ne sont munies que des verres résistants à coup – elles ne sont pas les lunettes résistantes au jetage des coupeaux!

**Toujours, observez ces instructions de sécurité-ci!**

## **5. Instructions de sécurité spécifiques pour les perceuses**

**ATTENTION: N'utilisez pas la perceuse à colonne avant de l'avoir montée et installée selon les instructions prescrites.**

1. JAMAIS, NE METTEZ LA PERCEUSE DANS LA POSITION „ON“ avant de nettoyer la table de tous les objets (outils, déchets, etc.).
2. TOUJOURS, TENEZ VOS MAINS ET DOIGTS loin du foret.
3. N'ESSAYEZ PAS de percer un matériau qui n'a pas la surface plate, seulement si vous utilisez un support opportun.
4. JAMAIS, ne mettez la perceuse en marche avec le foret poussé contre la pièce à percer.
5. ASSUREZ-VOUS si le levier de fixation de la table est bien serré avant de mettre votre perceuse en marche.
6. JAMAIS, n'effectuez le dessin géométrique, le montage ou la fixation sur la table avec le perceuse en marche.
7. ASSUREZ-VOUS si le foret est fixé sûrement dans la garniture de fixation.
8. ASSUREZ-VOUS si la clé de fixation est enlevée de la garniture de fixation avant de mettre votre perceuse en marche.
9. AJUSTEZ la table ou l'arrêt de profondeur pour éliminer la possibilité de perçage dans la table.
10. TOUJOURS, interrompez et arrêtez le perçage avant d'enlever les copeaux et la sciure de la table.
11. UTILISEZ LES AGRAFES/MORS DE SERRAGE ou l'étau pour assurer la pièce à travailler sur la table.
12. NE PORTEZ PAS les gants en travaillant avec le foret.
13. COUPEZ l'amenée du courant, sortez le foret et nettoyez la table avant de quitter la perceuse.
14. AJUSTEZ LA PERCEUSE à la vitesse correspondante au travail en question.
15. En cas qu'il y manque une partie dans votre perceuse, ou si une partie est endommagée ou si une partie électrique ne fonctionne pas correctement, vous devez toujours couper l'amenée du courant et tirez les fiches du câble de la prise. Remplacez les parties qui y manquent, les parties endommagées ou les parties qui ne fonctionnent pas avant de remettre votre perceuse en marche.

**Toujours, observez ces instructions de sécurité-ci!**

## 6. Informations pour la partie électrique

### Instructions pour la mise à la terre

EN CAS D'UN DEFAUT OU EN CAS D'UN COUPURE DU COURANT, la mise à la terre garantit le chemin de la moindre résistance pour le courant électrique et elle diminue le risque du choc électrique. Votre perceuse est munie d'un câble de réseau – un conducteur de mise à la terre pour l'équipement et les fiches de mise à la terre.

Les fiches DOIVENT être mises dans la prise compatible qui doit être en conformité avec TOUTES les règles et dispositions locales et qui doit être installée et mise à la terre régulièrement.

NE MODIFIEZ PAS LES FICHES DETERMINEES. Si elles n'entrent pas dans la prise, vous devez assurer l'installation d'une prise régulière faite par un électricien qualifié.

UNE CONNEXION INCORRECTE du conducteur de mise à la terre pour l'équipement peut causer le risque du choc électrique. Le conducteur avec l'isolement vert (avec ou sans rayures jaunes) est le conducteur pour l'équipement. Quand il faut effectuer une réparation ou un remplacement du câble de réseau ou des fiches, NE CONNECTEZ PAS le conducteur de mise à la terre pour l'équipement à une borne de connexion transportant le courant.

EFFECTUEZ UN CONTROLE, avec un électricien qualifié ou avec le personnel du centre de service, si vous ne comprenez pas les instructions de mise à la terre complètement ou si vous n'êtes pas sûrs si votre perceuse soit mise à la terre régulièrement.

**ATTENTION: En tout cas, contrôlez si la prise en question est mise à la terre régulièrement. En cas de chaque doute, la prise doit être contrôlée par un électricien autorisé.**

**AVERTISSEMENT: Votre perceuse est désignée seulement pour l'emploi à l'intérieur. Ne la exposez pas à la pluie et ne l'utilisez pas dans les lieux humides/mouillés.**

**ATTENTION: La perceuse doit être utilisée exclusivement avec une connexion du courant munie d'un commutateur de défauts (FI-commutateur).**

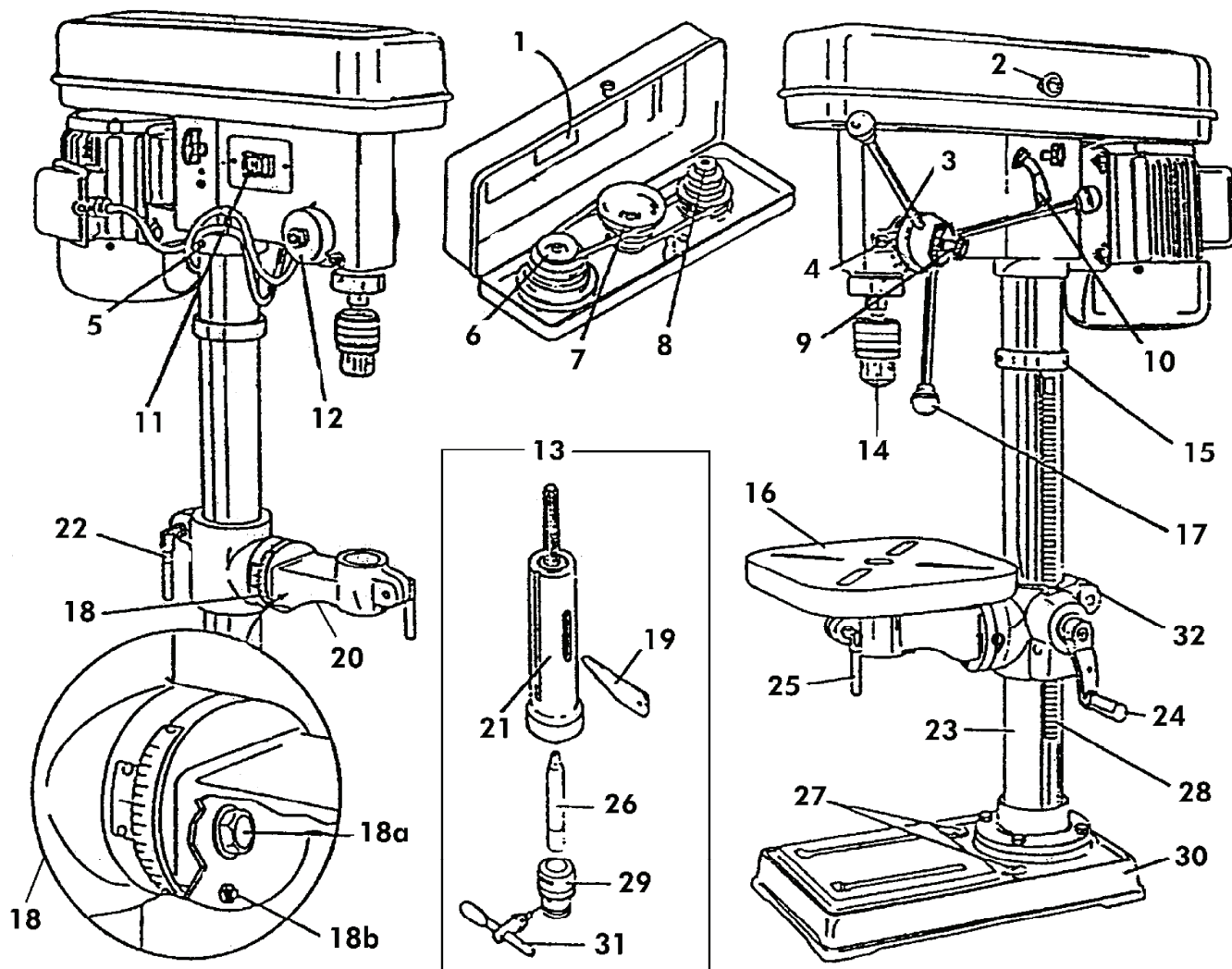
Contrôlez si le câble de prolongement est à un bon état. Si vous utilisez le câble de prolongement, vous devez toujours contrôler s'il est suffisamment fort pour le transport du courant nécessaire pour le produit en question. Un câble subdimensionné cause une baisse de la tension menant à la perte du courant et à la surchauffe. La table suivante indique la grandeur correcte qui on doit utiliser selon la longueur du câble et selon le nombre d'ampères de l'écusson de puissance. En cas de chaque doute, utilisez une valeur plus forte suivante. Plus petite la valeur sur l'instrument de mesurage, plus fort le câble.

Les grandeurs des câbles indiquées assurent une baisse de la tension qui ne dépasse pas la valeur de 5% avec la charge estimée de l'outil.

Nombre d'ampères (Sur l'écusson de puissance)	3	6	10	12
Grandeur du câble de prolongement	Grandeur du fil mm <sup>2</sup>			
7,5 m	0,75	0,75	1,0	1,25
15 m	0,75	0,75	1,0	1,5
22,5 m	0,75	0,75	1,0	1,5
30 m	0,75	0,75	1,25	1,5
45 m	0,75	1,25	1,5	2,5

## 7. Connaissez votre perceuse

- |                                      |  |
|--------------------------------------|--|
| 1 - Table de tours                   | 18 - Gamme d'inclinaison                   |
| 2 - Bouton de couvercle              | 18a - Vis de fixation                      |
| 3 - Gamme de profondeurs             | 18b - Ecrou                                |
| 4 - Indicateur de gamme              | 19 - Coin de défoncement                   |
| 5 - Vis de réglage                   | 20 - Bras de table                         |
| 6 - Poulie à courroie de broche      | 21 - Manchon de broche                     |
| 7 - Poulie de rappel                 | 22 - Levier de fixation pour porte-table   |
| 8 - Poulie à courroie de moteur      | 23 - Colonne                               |
| 9 - Arrêtage de valeur de profondeur | 24 - Manivelle de table                    |
| 10 - Levier de fixation de moteur    | 25 - Levier de fixation pour bras de table |
| 11 - Commutateur                     | 26 - Tourillon conique                     |
| 12 - Ressort de rappel de broche     | 27 - Trous de montage                      |
| 13 - Broche (complète)               | 28 - Tige dentée                           |
| 14 - Garniture de perçage            | 29 - Garniture de perçage                  |
| 15 - Bague de tige dentée            | 30 - Plaque de base                        |
| 16 - Table                           | 31 - Clé de garniture de perçage           |
| 17 - Levier d'avancement à main      | 32 - Console de table                      |



## 8. Montage

### Montage et nettoyage

Déballez votre perceuse ainsi toutes ses parties très attentivement et comparez-les avec la liste suivante. Ne jetez pas le carton et/ou les emballages au rebut jusqu'à la perceuse soit complètement montée.

Pour protéger la perceuse contre l'humidité, on a appliqué une couche de protection sur les surfaces travaillées. Enlevez la couche susdite à l'aide d'un torchon fin mouillé de l'acétone, de la benzine ou d'un moyen pour la dilution des vernis. Jamais, n'utilisez l'acétone, la benzine ou le moyen pour la dilution des vernis pour effectuer le nettoyage.

### Parties – Figuration 1

- |   |  |
|---|--|
| 1 - Ensemble de moteur                                    | 10 - Chevilles d'arrêt/levier d'avancement |
| 2 - Colonne   | 11 - Levier d'arrêt de colonne             |
| 3 - Mode d'emploi   | 12 - Bouton de couvercle                   |
| 4 - Tourillon conique                                     | 13 - 2 clés hexagonales et coin            |
| 5 - Manivelle de table                                    |  |
| 6 - Vis/boulons   |  |
| 7 - Garniture de fixation et clé de garniture de fixation |  |
| 8 - Table   |  |
| 9 - Plaque de base  |  |

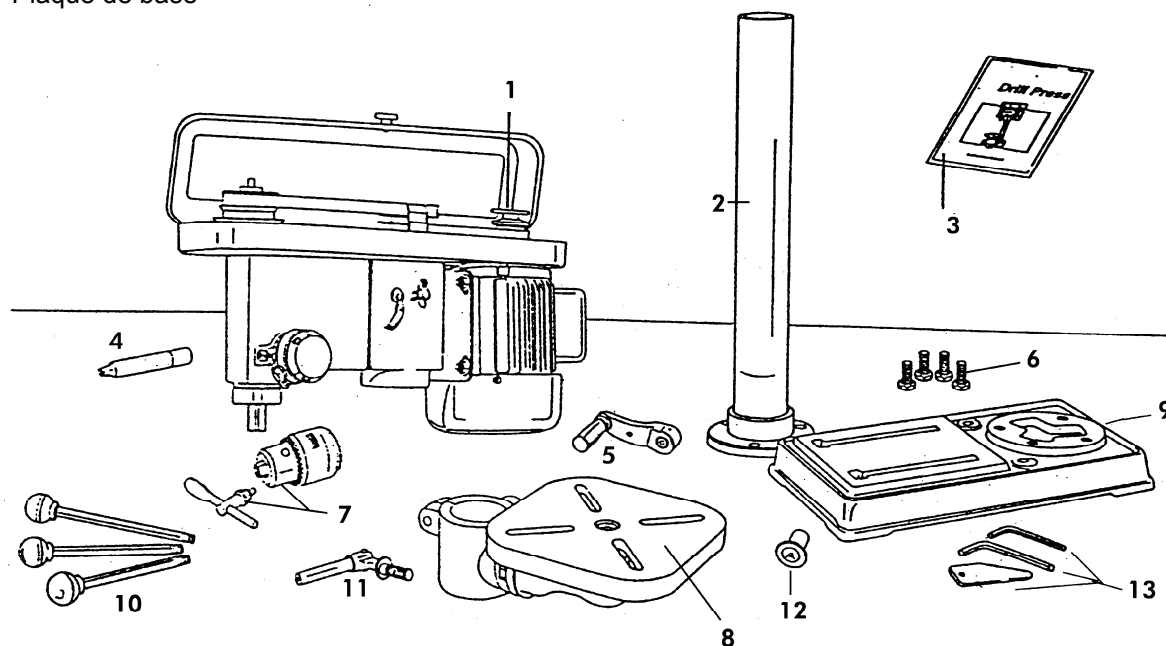


Fig. 1

**Attention:** En cas qu'il y manque une partie ou qu'une partie soit endommagée, ne connectez pas la perceuse à la prise avant de remplacer la partie manquante ou endommagée et avant de finir le montage.

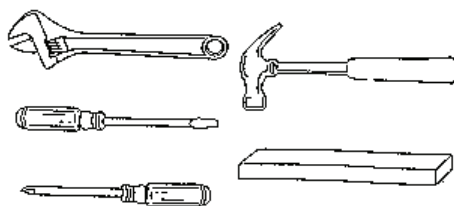


Fig. 2

### Les outils nécessaires pour le montage:

- Clé ajustable
- Tournevis
- Marteau et pièce du bois



### Plaque de base et la colonne (Fig. 3)

1. Posez la colonne sur les trous dans la plaque de base.
2. Introduisez une vis de 10mm x 25mm dans chaque trou de la colonne et serrez-les.

### Table et la colonne (Fig. 3)

1. Enlevez la bague (3) en dégageant la vis de réglage (4).
2. Enlevez la tige dentée (5) de la colonne.
3. Contrôlez si la roue à vis sans fin (8) est installée régulièrement dans le bras de fixation de table (7) et si elle entre en contact avec les roues dentées. La cheville d'arrêt (9) devrait saillir de 2,5 cm, approximativement, de la boîte (Fig. 4).
4. Introduisez la tige dentée (5) dans l'écrou denté (6) du bras de fixation de la table (7) (Fig. 4). Le bras de fixation devrait se trouver dans la section centrale de la tige dentée.
5. Installez, très attentivement, le bras de fixation de la table et la tige dentée (1) à la colonne (2) (Fig. 5). Posez le dessous de la tige dentée dans la fente (3) dans la plaque de base de la colonne.
6. Tenez le bras de fixation et la tige dentée contre la colonne (Fig. 6) et installez la bague de la tige dentée (4) sur la colonne.
7. La tige dentée (1) se trouve sous la bague de la tige dentée (4). Contrôlez s'il y a assez de jeu entre la tige dentée et la bague – la table doit pouvoir tourner autour de la colonne.
8. Serrez la vis de réglage (5) pour maintenir la bague dans sa position.
9. Installez le porte-vis (1) dans lequel vous serrez la vis de réglage (2) (Fig. 7).
10. Introduisez le levier d'arrêt de la colonne (1) dans le bras de fixation de la table (2) (Fig. 8).
11. Tournez la table et posez-la dans sa position désirée, directement en haut et à coaxialité avec la plaque de base.

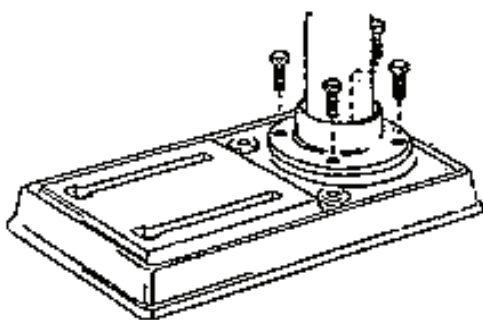


Fig. 3

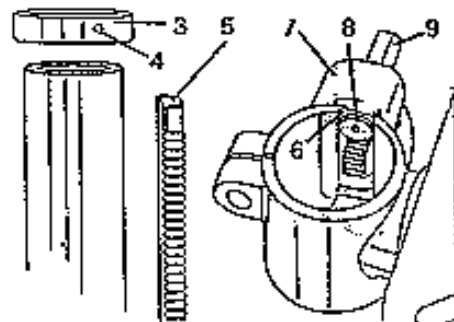


Fig. 4

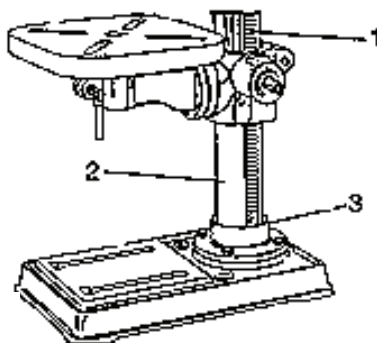


Fig. 5

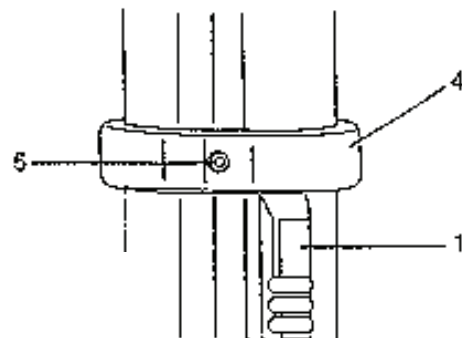


Fig. 6

## Tête de la perceuse et la colonne

1. Levez, très attentivement, la tête de la perceuse et installez-la dans sa position désirée, au-dessus de la colonne. Si vous trouvez la tête trop lourde, demandez l'aide d'une autre personne en la mettant dans sa position désignée.
2. La colonne entre dans le trou de montage de la perceuse. Contrôlez si le trou de montage se trouve régulièrement sur la colonne. Alignez la tête de la perceuse avec la table et avec la plaque de base et serrez le deux vis de réglage à l'aide de la clé hexagonale (Fig. 9).

## Levier de l'avancement à main (Figuration 10)

1. Vissez les trois chevilles dans le levier de l'avancement (1).
2. Serrez fermement les boutons ronds (2) au bout des chevilles.

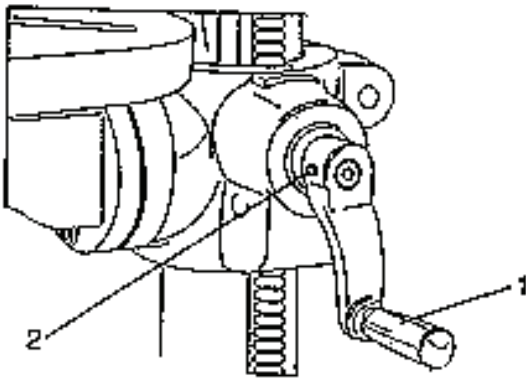


Fig. 7

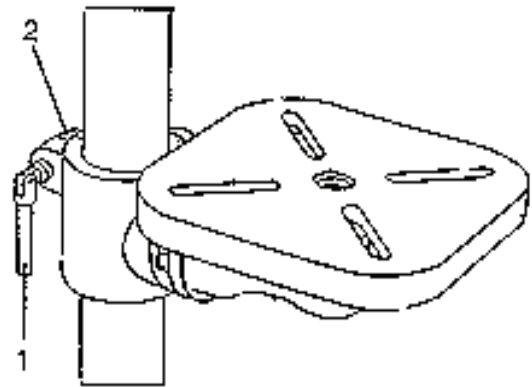


Fig. 8

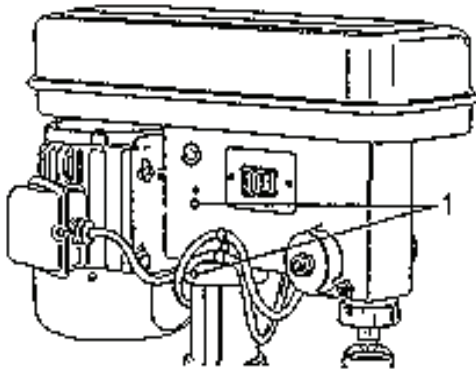


Fig. 9

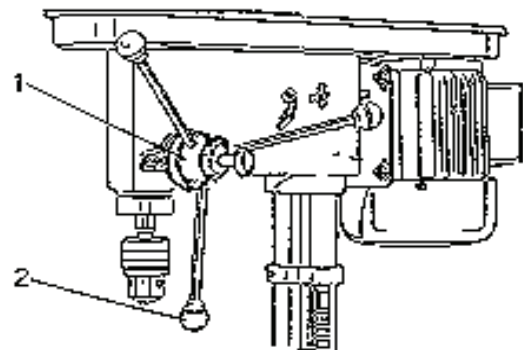


Fig. 10

## Protection des poulies à courroie (Figuration 11)

1. Introduisez la rondelle et la vis par le trou dans la protection des poulies à courroie.
2. Tournez le bouton sur la vis et serrez-le.

## Installation de l'arbre de la garniture de fixation (Figuration 12)

1. Nettoyez le cône Morse et la broche de perçage avec un grand soin et très attentivement et maintenez-les sans chaque huile et poussière. Maintenant, introduisez le cône Morse (1), par un choc fort, dans la broche de perçage (2).
2. Maintenant, introduisez la garniture de perçage (3) sur le cône court de la perceuse du tourillon de cône.
3. Ouvrez complètement les mâchoires de la garniture de perçage. Pour éliminer le danger des détériorations de la garniture de perçage, tenez y une pièce de bois, au milieu – mettez la garniture ainsi que le cône, en les frappant, en haut, avec 2 – 3 coups légers.

**ATTENTION:** Pour éliminer la possibilité de danger des détériorations de la garniture de perçage, n'utilisez jamais un marteau métallique pour installer la garniture de fixation sur l'arbre.

## Enlèvement de la garniture de fixation (Figuration 13)

1. Pour mettre la garniture dans la plus basse position, dégagez le manchon de la broche (1). Pour faire cela, utilisez le levier de l'avancement à main. Le manchon de la broche a, à tous les deux côtés, un grand trou ovale (2).
2. Maintenant, tournez la garniture de fixation (3) jusqu'à le trou de la broche (4) soit à coaxialité avec le trou dans le manchon de la broche.
3. Introduisez le coin (5) et frappez-le, légèrement, avec le marteau.
4. L'arbre ainsi que la garniture de fixation se détachent de la broche.

## Montage de la perceuse à colonne (Figuration 14)

1. Votre perceuse doit être sûrement fixée sur les deux trous de la plaque de base (1) sur un bâti ou sur une table de travail, à l'aide des éléments de connexion puissants. Cela élimine le danger du renversement, du glissement ou du déplacement de la perceuse à colonne pendant son emploi.

**IMPORTANT:** Si le bâti et/ou la table de travail commencent à se mouvoir pendant l'utilisation de la perceuse, on doit effectuer une fixation sûre dans le plancher.

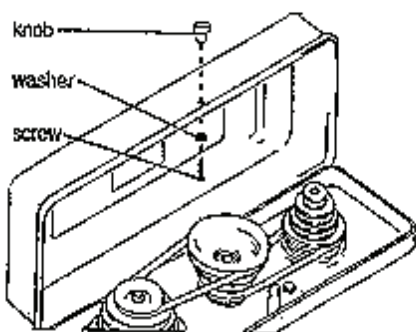


Fig. 11

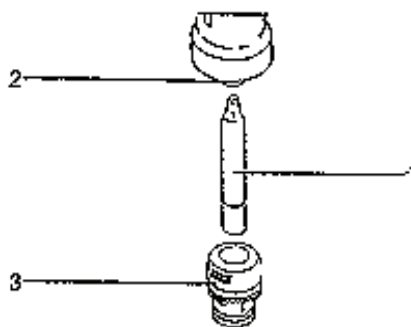


Fig. 12

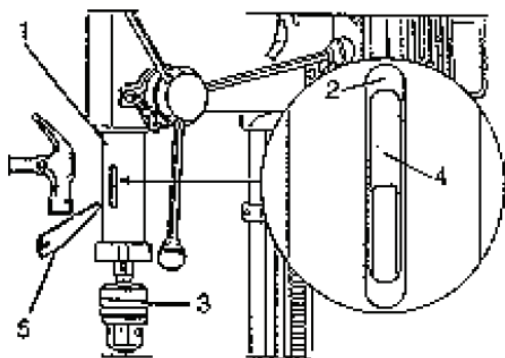


Abb. 13

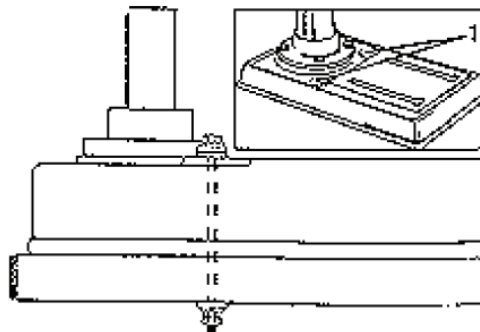
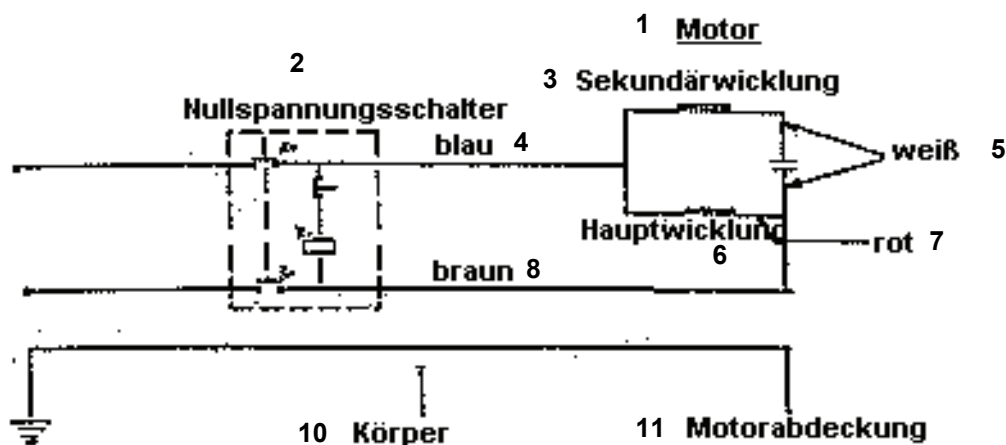


Abb. 14

## 9. Ajustage



- |                                |                          |
|--------------------------------|--------------------------|
| 1. Moteur                      | 7. Rouge                 |
| 2. Commutateur de tension zéro | 8. Brun                  |
| 3. Enroulement secondaire      | 9. Jaune/vert            |
| 4. Bleu                        | 10. Corps                |
| 5. Blanc                       | 11. Protection de moteur |
| 6. Enroulement principal       |                          |

### Modification de la vitesse de la broche (Figuration 16)

1. Déconnectez la perceuse à colonne de la source du courant.
2. Ouvrez la protection de la poulie à courroie.
3. Desserrez le bouton des glisseurs (tiroirs) (1).
4. Inclinez le moteur en avant pour détendre la tension de toutes les deux courroies.
5. Remettez les courroies aux degrés de la poulie à courroie qui correspondent à la vitesse demandée de la broche (2).
6. Remettez la tension des courroies et posez le moteur au côté arrière de la perceuse.
7. Serrez le bouton des glisseurs (tiroirs) (1).
8. Fermez la protection de la poulie à courroie.
9. Laissez la perceuse marcher pour contrôler si les courroies ont la tension correcte.

### Ajustage de la table (Figuration 17)

1. Levez ou abaissez la table en dégageant l'arrêt de la colonne (1) et en tournant la manivelle (2) dans la position désirée. Resserrez l'arrêt de la colonne avant de commencer à percer.
2. Pour tourner la table autour de la colonne, dégagez l'arrêt de la colonne (1) et, ensuite, resserrez-le.
3. Pour tourner seulement la table, dégagez l'arrêt de la table (3) et tournez la table dans la position désirée. Ensuite, resserrez l'arrêt.
4. Pour tourner la table de 0° jusqu'à 45° (à droite ou à gauche), enlevez la cheville (4) et l'écrou (5). En cas que le tourillon soit bloqué, tournez l'écrou (5) dans le sens des aiguilles d'une montre jusqu'à ce que le tourillon échappe. Desserrez la vis d'arrêt de la table (6), penchez la table à l'angle désiré et resserrez la vis (6). Si vous voulez remettre la table à 0°, remettez le tourillon (4) et resserrez la vis (6). Les valeurs pour l'ajustage en biais se trouvent sur le dispositif de fixation de la table (7).

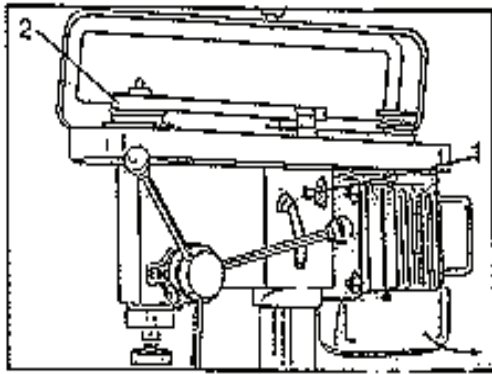


Fig. 16

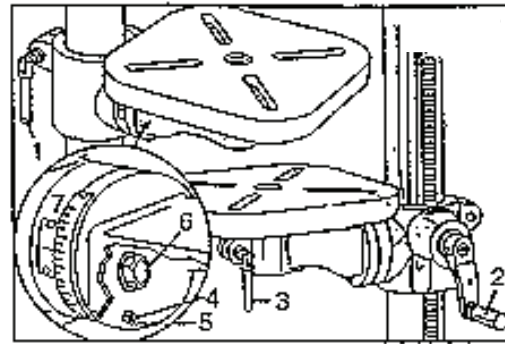


Fig. 17

### Profondeur de perçage (Figuration 18)

Pour le perçage des trous en forme de sac, vous devez guider la broche de perçage, à l'état «OFF», en bas et mettre le foret sur la pièce à percer. Maintenant, dégagez l'arrêt de la valeur de profondeur et mettez la gamme sur la valeur de «0». Resserrez l'arrêt et lisez la profondeur actuelle sur la gamme.

### Ressort de rappel de la broche (Figuration 19)

La broche est munie d'un mécanisme de rappel automatique. Ses composants principaux sont un ressort et une boîte crénelée en chrome. Le ressort a été ajusté d'une façon correspondante dans l'usine du producteur et, ainsi, il ne devrait pas être ajusté.

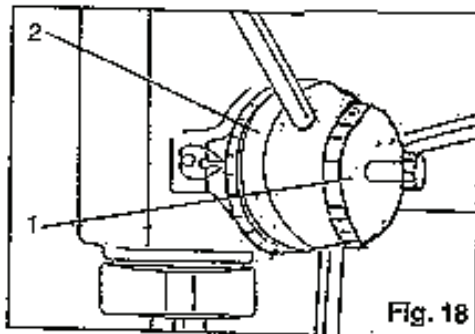


Fig. 18

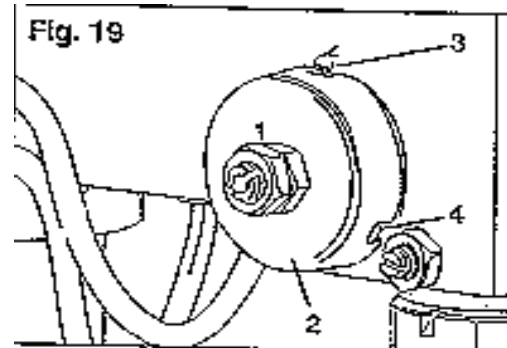


Fig. 19

**IMPORTANT: Ne serrez pas les écrous trop fermement. Leur serrage étant trop ferme, le mouvement de la broche devient plus difficile.**

## 10. Marche

### Vélocité de perçage

Les facteurs importants pour la vélocité de perçage: le type du matériau, la grandeur du trou, le type du foret, la qualité de coupe demandée. Plus petit le foret, plus grande la vélocité nécessaire. En cas du perçage du matériau mou, il faut appliquer une plus haute vélocité que pour les matériaux durs (voir la table de perçage).

### Perçage du métal

La pièce à travailler du métal devrait être fermement fixée, nous recommandons nos étaux. Jamais, ne saisissez pas la pièce à travailler avec vos mains – les arêtes coupantes du foret peuvent causer une blessure grave. Le foret se casse si la pièce en métal rencontre la colonne.

Fixez la pièce à travailler vraiment très bien: chaque renversement, torsion ou déplacement cause un trou gros en augmentant aussi la possibilité de la cassure du foret. Si la pièce en métal est plate, mettez une pièce du bois sous elle; pour éliminer la possibilité de sa rotation. Si la pièce en métal n'a pas une forme régulière et, ainsi, si elle ne peut pas être posée sur la table fermement, elle devrait être fixée.

### Perçage du bois

Les forets en spirale pour le travail avec le métal peuvent être utilisés aussi pour le perçage du bois, mais on doit préférer les forets pour le bois. N'utilisez pas les forets hélicoïdaux, ils tournent trop vite – la pièce à travailler peut être levée et peut tourbillonner sur la table. Pour percer la pièce complètement, vous devez ajuster la table d'une façon qui assure que le foret entre dans le trou de centrage. Appliquez l'avancement lentement lorsque le foret commence à percer le bois, pour éliminer le danger de la faille. Utilisez une pièce du bois de rebut comme la plaque de base sous la pièce à percer – cela vous aidera à éliminer sa faille en, en même temps, protégeant la pointe du foret.

### Avancement

Tirez le levier de l'avancement à main avec une force suffisante, uniformément, en bas, interrompez l'avancement de temps en temps pour obtenir les copeaux de métal courts ou, éventuellement, pour enlever la poudre de perçage du trou. Un avancement trop vite pourrait arrêter le moteur, causer le glissement de la courroie, endommager la pièce percée ou casser le foret. L'avancement trop lente cause une surchauffe du foret qui, ensuite, brûle la pièce percée.

## 11. Maintenance

**ATTENTION: Pour la sécurité de vous-même, mettez le commutateur dans la position «OFF» et tirez les fiches de la prise avant d'effectuer les travaux de maintenance ou avant de lubrifier votre perceuse à colonne.**

Faites chasser en soufflant ou aspirez la poudre de perçage ou les copeaux de métal qui s'est/se sont accumulés/accumulés sur la boîte de la poulie à courroie, sur la table et sur la surface de la pièce percée. Essuyez les surfaces nettes avec un torchon huilé.

Appliquez une couche mince de la cire de sorte d'encaustique sur la colonne et sur la table pour maintenir ces surfaces-ci nettes et sans rouille.

Les roulements à billes dans le fourreau de la contre-pointe et dans l'ensemble de la poulie à courroie en coin doivent être lubrifiés et durablement bouchés. Tirez le fourreau en bas et huilez-le régulièrement après trois mois.

Lubrifiez le dispositif de fixation de la table et les boutons d'arrêt s'ils marchent péniblement.

**ATTENTION: Tous les travaux de maintenance et de réparation de la perceuse à colonne doivent être effectués par un technicien qualifié du centre de service.**

## 12. Table de perçage

Birkichstrasse 6  
74549 Wolpertshausen  
Tel. 0 79 04/700-0  
Fax 0 79 04/700-250



### Drehzahltable für Stufenbohrer

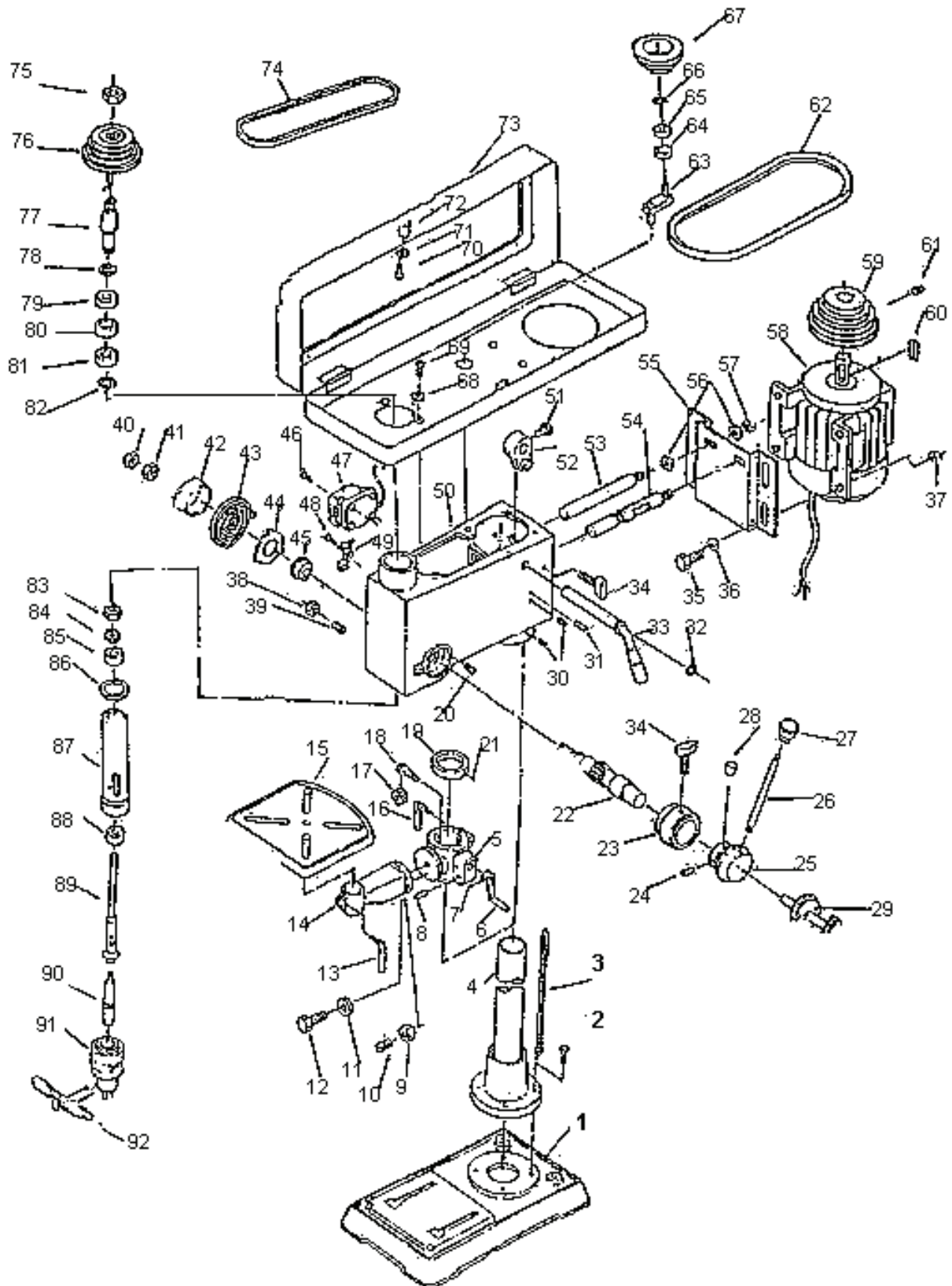
Werkstoff	Schnittgeschw. Vc m/min	Kühl- schmierstoff
unlegierte Baustähle < 700 N/mm <sup>2</sup>	30	Schneidspray
legierte Baustähle > 700 N/mm <sup>2</sup>	20	Schneidspray
legierte Stähle < 1000 N/mm <sup>2</sup>	20	Schneidspray
Gusseisen < 250 N/mm <sup>2</sup>	15	Druckluft
Gusseisen > 250 N/mm <sup>2</sup>	10	Druckluft
CuZn-Legierung spröde	60	Druckluft

Werkstoff	Schnittgeschw. Vc m/min	Kühl- schmierstoff
CuZn-Legierung zäh	35	Druckluft
Aluminium-Legierung bis 11% Si	30	Schneidspray
Thermoplaste	20	Wasser
Duroplaste	15	Druckluft

Bohrer Ø mm	Schnittgeschwindigkeit Vc = m/min															
	4	6	8	10	12	15	18	20	25	30	35	40	50	60	80	100
1,0	1274	1911	2548	3185	3822	4777	5732	6369	7962	9554	11146	12739	15924	19108	25478	31847
1,5	849	1274	1699	2123	2548	3185	3822	4246	5308	6369	7431	8493	10616	12739	16985	21231
2,0	637	955	1274	1592	1911	2389	2866	3185	3981	4777	5573	6369	7962	9554	12739	15924
2,5	510	764	1019	1274	1529	1911	2293	2548	3185	3822	4459	5096	6369	7643	10191	12739
3,0	425	637	849	1062	1274	1592	1911	2123	2654	3185	3715	4246	5308	6369	8493	10616
3,5	364	546	728	910	1092	1365	1638	1820	2275	2730	3185	3640	4550	5460	7279	9099
4,0	318	478	637	796	955	1194	1433	1592	1990	2389	2787	3185	3981	4777	6369	7962
4,5	283	425	566	708	849	1062	1274	1415	1769	2123	2477	2831	3539	4246	5662	7077
5,0	255	382	510	637	764	955	1146	1274	1592	1911	2229	2548	3185	3822	5096	6369
5,5	232	347	463	579	695	869	1042	1158	1448	1737	2027	2316	2895	3474	4632	5790
6,0	212	318	425	531	637	796	955	1062	1327	1592	1858	2123	2654	3185	4246	5308
6,5	196	294	392	490	588	735	882	980	1225	1470	1715	1960	2450	2940	3920	4900
7,0	182	273	364	455	546	682	819	910	1137	1365	1592	1820	2275	2730	3640	4550
7,5	170	255	340	425	510	637	764	849	1062	1274	1486	1699	2123	2548	3397	4246
8,0	159	239	318	398	478	597	717	796	995	1194	1393	1592	1990	2389	3185	3981
8,5	150	225	300	375	450	562	674	749	937	1124	1311	1499	1873	2248	2997	3747
9,0	142	212	283	354	425	531	637	708	885	1062	1238	1415	1769	2123	2831	3539
9,5	134	201	268	335	402	503	603	670	838	1006	1173	1341	1676	2011	2682	3352
10,0	127	191	255	318	382	478	573	637	796	955	1115	1274	1592	1911	2548	3185
11,0	116	174	232	290	347	434	521	579	724	869	1013	1158	1448	1737	2316	2895
12,0	106	159	212	265	318	398	478	531	663	796	929	1062	1327	1592	2123	2654
13,0	98	147	196	245	294	367	441	490	612	735	857	980	1225	1470	1960	2450
14,0	91	136	182	227	273	341	409	455	569	682	796	910	1137	1365	1820	2275
15,0	85	127	170	212	255	318	382	425	531	637	743	849	1062	1274	1699	2123
16,0	80	119	159	199	239	299	358	398	498	597	697	796	995	1194	1592	1990

### 13. Dessin explosé





## 14. Liste de pièces détachées pour GTB 13

P. No.	Description	Quantité	Remarque	P. No.	Description	Quantité	Remarque
1	Plaque de base	1		47	Commutateur	1	
2	Vis/ boulon	4	(M10x40) M10x25	48	Vis	1	M 5x10
3	Tige dentée	1		49	Agrafe de cordon	1	
4	Colonne	1		50	Corps	1	
5	Fixation de table	1		51	Vis/ boulon	1	M8x16
6	Cheville	1		52	Levier de déplacement	1	
7	Vis de réglage sans tête	1	M6x10	53	Glisseur/tiroir	1	
8	Arbre	1		54	Glisseur/tiroir	1	
9	Ecrou	1	M6	55	Plaque de base –moteur	1	
10	Tourillon	1		56	Rondelle	2	12
11	Rondelle	1			Rondelle élastique	2	12
12	Vis/boulon	1	M12x35	57	Ecrou	2	M 12
13	Vis de table	1		58	Moteur	1	
14	Bras de fixation de table	1		59	Poulie à courroie – moteur	1	
15	Table	1		60	Coin élastique – clé	1	
16	Vis de fixation	1		61	Vis de réglage sans tête	1	M10x12
17	Roue dentée	1		62	Courroie en coin	1	A-630
18	Vis sans fin	1		63	Arbre de centrage	1	
19	Bague de tige dentée	1		64	Roulement à billes	1	60202
20	Tourillon d'arrêt	1		65	Roulement à billes	1	60202
21	Vis de réglage sans tête	1	M6x10				
22	Levier d'avancement à main	1		67	Poulie à courroie centrale	1	
23	Bague de dimensions	1		68	Rondelle	4	6
24	Tourillon de poulie	1	5x40	69	Vis	1	M6x8
25	Corps de cheville	1		70	Vis	1	M5x10
26	Cheville	3					
27	Bouton	3					
28	Clé	1		73	Protection de poulie à courroie	1	
29	Vis de tiroir	1		74	Courroie en coin	1	A-610
30	Vis de réglage sans tête	2	M10x12	75	Ecrou de poulie à courroie	1	
31	Tourillon de poulie	2	6x25	76	Poulie à courroie de broche	1	
32	Bagues d'écartement pour arbre	1	15	77	Poulie à courroie d'introduction	1	
33	Tige de déplacement de levier	1					
34	Vis de tiroir	2		79	Roulement à billes	1	60205
35	Vis/boulon	4	M8x25	80	Entretoise	1	
36	Rondelle	4	8	81	Roulement à billes	1	60205
37	Ecrou	4	M8				
38	Ecrou	1	M10	83	Ecrou rond	1	M17x1
39	Vis-ensemble spécial	1		84	Rondelle de couvre-joint pour écrou rond	1	
40	Ecrou	1	M12x1,5	85	Roulement à billes	1	60203
41	Ecrou	1	M12x1,5	86	Rondelle de gomme	1	
42	Bouchon de ressort	1		87	Manchon de broche	1	
43	Ressort de torsion	1		88	Roulement à billes	1	80205 (80206)
44	Protection de ressort	1		89	Broche	1	
45	Guidage de ressort	1		90	Arbre	1	
46	Vis	2	M4x12	91	Garniture de fixation	1	

**15. Liste de pièces détachées pour GTB 16, GTB 20, GSB 20, GSB 25 R+L, GSB 32 R+L**

P. No.	Description	Quantité	Remarque	P. No.	Description	Quantité	Remarque
1	Plaque de base	1		47	Commutateur	1	
2	Vis/boulon	4	M12x30	48	Vis	1	M 5x10
3	Tige dentée	1		49	Agrafe de cordon	1	
4	Colonne	1		50	Corps	1	
5	Fixation de table	1		51	Vis/boulon	1	M8x16
6	Cheville	1		52	Levier de déplacement	1	
7	Vis de réglage sans tête	1	M6x10	53	Glisseur/tiroir	1	
8	Arbre	1		54	Glisseur/tiroir	1	
9	Ecrou	1	M6	55	Plaque de base – moteur	1	
10	Tourillon	1		56	Rondelle	2	12
11	Rondelle	1			Rondelle élastique	2	12
12	Vis/boulon	1	M20x40	57	Ecrou	2	M 12
13	Vis de table	1		58	Moteur	1	
14	Bras de fixation de table	1		59	Poulie à courroie de moteur	1	
15	Table	1					
16	Vis de fixation	1		61	Vis de réglage sans tête	1	M10x12
17	Roue dentée	1		62	Courroie en coin	1	A-630
18	Vis sans fin	1		63	Arbre de centrage	1	
19	Bague de tige dentée	1		64	Roulement à billes	1	60202
20	Tourillon d'arrêt	1		65	Roulement à billes	1	60202
21	Vis de réglage sans tête	1	M6x10				
22	Levier d'avancement sans tête	1		67	Poulie à courroie centrale	1	
23	Bague de dimensions	1		68	Rondelle	4	6
24	Tourillon de poulie	1	5x40	69	Vis	1	M6x8
25	Corps de cheville	1		70	Vis	1	M5x10
26	Cheville	3		71	Rondelle	1	5
27	Bouton	3		72	Bouton	1	
28	Clé	1		73	Protection de poulie à courroie	1	
29	Vis de tiroir	1		74	Courroie en coin	1	A-610
30	Vis de réglage sans tête	2	M10x12	75	Ecrou de poulie à courroie	1	
31	Tourillon de poulie	2	6x25	76	Poulie à courroie de broche	1	
32	Bagues d'écartement pour arbre	1	15	77	Poulie à courroie d'introduction	1	
33	Tige de levier de déplacement	1					
34	Vis de tiroir	2		79	Roulement à billes	1	60207
35	Vis/boulon	4	M8x25	80	Entretoise	1	
36	Rondelle	4	8	81	Roulement à billes	1	60207
37	Ecrou	4	M8				
38	Ecrou	1	M10	83	Ecrou rond	1	M30x1,5
39	Vis-ensemble spécial	1		84	Rondelle de couvre-joint pour écrou rond	1	
40	Ecrou	1	M12x1,5	85	Roulement à billes	1	60206
41	Ecrou	1	M12x1,5	86	Rondelle de gomme	1	
42	Bouchon de ressort	1		87	Manchon de broche	1	
43	Ressort de torsion	1		88	Roulement à billes	1	60207, 8706
44	Protection de ressort	1		89	Broche	1	
45	Guidage de ressort	1		90	Arbre	1	
46	Vis	2	M4x12	91	Garniture de fixation	1	

**16. Lettre d'emballage pour GTB 13**

No.	Désignation	Espace	Quantité
1	Ensemble de boîte de broche		1
2	Ensemble de table		1
3	Plaque de base		1
4	Ensemble de colonne		1
5	Garniture de perçage	13mm	1
6	Tiroir en coin		1
7	Clé, vis hexagonales internes	3mm	1
8	Clé, vis hexagonales internes	5mm	1
9	Vis/boulon	M10x25 ou M10x40	4
10	Mode d'emploi		1

**17. Lettre d'emballage pour GTB 16, GTB 20, GSB 20, GSB 25 R+L, GSB 32 R+L**

No.	Désignation	Espace	Quantité
1	Ensemble de boîte de broche		1
2	Ensemble de table		1
3	Plaque de base		1
4	Ensemble de colonne		1
5	Garniture de perçage	16mm	1
6	Tiroir en coin		1
7	Clé, vis hexagonales internes	3mm	1
8	Clé, vis hexagonales internes	5mm	1
9	Vis/boulon	M10x25 ou M10x40	4
10	Mode d'emploi		1

# Déclaration de conformité CE

## EC Declaration of Conformity

Nous déclarons,  
We herewith declare,

Güde GmbH & Co. KG  
Birkichstrasse 6, 74549 Wolpertshausen, Germany

que les dispositifs suivants sont, sur la base de leur conception ainsi que sur la base de leur construction, à l'exécution mise en circulation par nous, en conformité avec les dispositions correspondantes des directives CE de sécurité et de protection de la santé au travail en vigueur.

*that the following Appliance complies with the appropriate basic safety and health requirements of the EC Directive based on its design and type, as brought into circulation by us.*

**En cas d'une modification effectuée sans notre approbation, cette déclaration-ci devient nulle.**

*In a case of alternation of the machine, not agreed upon by us, this declaration will lose its validity.*

**Désignation des dispositifs:**  
*Machine Description:*

- Perceuses à table et à colonne

**Numéro du produit:**  
*Article-No.:*

- GTB 13 55120;  
- GTB 16/5 55190; GTB 16/12 R+L 55192  
- GTB 20/12 55193; GBT 20/12 R+L 55194  
- GSB 20/12 55195; GSB 20/12 R+L 55197

**Directives CE applicables:**  
*Applicable EC Directives:*

- 2004/108/EC  
- 2006/42/EG

**Normes harmonisées applicables:**  
*Applicable harmonized Standards:*

- EN 55014-1:2006  
- EN 55014-2:1997/+A1:2002  
- EN 61000-3-2:2006  
- EN 61000-3-3:1995/+A1:2001/+A2:2005  
- EN 61029-1 :2009

**Date/Signature du producteur:**  
*Date/Authorized Signature:*  
**Autorisé à signer:**  
*Title of Signatory:*

le 30 sep. 2011,



---

M. Arnold, Manager

## Obsah

ČLÁNEK	STRANA
1. Technické údaje .....	2
2. Bezpečnostní zařízení "mikrospínač" .....	2
3. Obecné bezpečnostní předpisy .....	3
4. Další obecné bezpečnostní předpisy .....	3
5. Specifické bezpečnostní předpisy pro vrtačky .....	4
6. Informace k elektrické části .....	5
7. Seznamte se se svou vrtačkou .....	6
8. Montáž .....	7
9. Seřizování .....	11
10. Provoz .....	13
11. Údržba .....	13
12. Tabulka pro vrtání .....	14
13. Výkres rozloženého stroje .....	15
14. Seznam náhradních dílů pro GTB 13 .....	16
15. Seznam náhr.dílů GTB 16, GTB 20, GSB 20, GSB 25 R+L, GSB 32 R+L .....	17
16. Balicí list GTB 13 .....	18
17. Balicí list GTB 16, GTB 20, GSB 20, GSB 25 R+L, GSB 32 R+L .....	18

## 1. Technické údaje

Model	GTB 13	GTB 16/5	GTB 16/5 R+L	GTB 20/12	GTB 20/12 R+L
Napájecí napětí:	230 V	230 V	400 V	230 V	230 V
Výkon motoru:	180 W	600 W	600 W	800 W	800 W
Skličidlo:	13 mm	16 mm	16 mm	16 mm	16 mm
Zdvih vřetena:	50 mm	60 mm	60 mm	80 mm	80 mm
Uchycení kužele:	MK1/B16	MK 2	MK 2	MK 2	MK 2
Vyložení:	105 mm	126 mm	126 mm	178 mm	178 mm
Velikost stolu:	164 x 164 mm	200 x 195 mm	200 x 195 mm	300 x 300 mm	300 x 300 mm
Velikost zákl.desky:	295 x 185 mm	348 x 210 mm	348 x 210 mm	456 x 270 mm	456 x 270 mm
Výška celkem:	580 mm	840 mm	840 mm	1065 mm	1065 mm
Otáčky vřetena:	500-2500 ot./min.	5 stupňů	12 stupňů	12 stupňů	12 stupňů
		460-2480 ot./min.	230-2470 ot./min.	180-2740 ot./min.	180-2740 ot./min.
Obj. číslo:	55120	55190	55192	55193	55194

Model	GSB 20/12	GSB 20/12 R+L	GSB 25 R+L	GSB 32 R+L
Napájecí napětí:	230 V	400 V	400 V	400 V
Výkon motoru:	600 W	800 W	1100 W	1500 W
Skličidlo:	16 mm	16 mm	3-16 mm	3-16 mm
Uchycení kužele:	MK 2	MK 2	MK 3/B16	MK 4
Zdvih vřetena:	80 mm	80 mm	120 mm	120 mm
Vyložení:	178 mm	170 mm	210 mm	255 mm
Velikost stolu:	300 x 300 mm	255 x 255 mm	335 x 335 mm	423 x 475 mm
Velikost zákl.desky:	456 x 270 mm	430x 255 mm	520 x 305 mm	450 x 580 mm
Výška celkem:	1610 mm	1610 mm	1670 mm	1720 mm
Otáčky vřetena:	12 stupňů	12 stupňů	16 stupňů	12 stupňů
	180-2740 ot./min.	180-2740 ot./min.	160-3000 ot./min.	120-3480 ot./min.
Obj. číslo:	55195	55197	55423	55435

## 2. Bezpečnostní zařízení "mikrospínač"

Vrtačka je v pouzdru řemene vybavena bezpečnostním spínačem. Je-li kryt pouzdra otevřený nebo není správně zavřený, stroj se nespustí.

Pokud byste měli při spuštění stroje problémy, zkontrolujte, prosím, vždy funkci tohoto mikrospínače. Nikdy však nenechávejte stroj při ruční manipulaci s mikrospínačem zapnutý. To může vést k těžkým poraněním!

### 3. Obecné bezpečnostní předpisy

Při provozu stroje je třeba dodržovat příslušné předpisy pro prevenci úrazů jednotlivých profesních svazů a směrnice VDE a DIN. Každá mechanická nebo elektrická změna na stroji, která neodpovídá platným předpisům, v sobě skrývá značná rizika úrazu.

1. PROČTĚTE si celý návod k provozu a seznamte se s ním. Seznamte se s možnostmi použití stroje, omezeními a možnými riziky.
2. ELEKTRICKÉ PŘÍSTROJE NEPOUŽÍVEJTE v místnostech s vysokou vlhkostí a nikdy je nevystavujte povětrnostním vlivům.
3. Elektrické stroje NEPOUŽÍVEJTE v přítomnosti hořlavých kapalin nebo plynů.
4. Své pracoviště udržujte VŽDY čisté a dobře osvětlené. NEPRACUJTE na podlaze, která je kvůli pilinám nebo oleji kluzká.
5. PŘIHLÍŽEJÍCÍ OSOBY UDRŽUJTE V BEZPEČNÉ VZDÁLENOSTI od svého pracoviště, zejména když nástroj pracuje.
6. STROJ NEPOUŽÍVEJTE pro práce, ke kterým není určen.
7. OBLÉKEJTE SE tak, aby to odpovídalo zásadám bezpečnosti. Při práci nenoste volný oděv, rukavice, kravaty nebo šperky (prstýnky, hodinky). Máte-li dlouhé vlasy, noste v blízkosti pohyblivých částí stroje ochranu (sítku, čepici, šátek). Je to ochrana před nebezpečím zachycení vlasů do vrtáku nebo sklíčidla.
8. NOSTE OBLIČEJOVOU NEBO PROTIPRACHOVOU MASKU. Při vrtání vzniká prach.
9. Před seřizováním, výměnou součástí, čištěním nebo prací na nástroji VŽDY stroj odpojte od zdroje napětí.
10. ZABRAŇTE TOMU, ABY BYLO MOŽNO STROJ NÁHODNĚ SPUSTIT. Před zasunutím zástrčky do zásuvky se ujistěte, že proudový spínač je v poloze „vypnuto“.
11. ODSTRAŇUJTE SEŘIZOVACÍ NÁSTROJE. Před zapnutím stroje SE VŽDY UJISTĚTE, že z vrtačky byly odstraněny všechny nástroje.
12. NIKDY NENECHÁVEJTE STROJ BĚŽET BEZ DOZORU. Proudový spínač v tom případě přepněte na „VYP“. STROJ NEOPOUŠTĚJTE, dokud se zcela nezastaví.

### 4. Další obecné bezpečnostní předpisy

13. KE STROJI NEPŘÍSTUPOUJTE PŘÍLIŠ BLÍZKO. Vždy si udržujte přiměřený bezpečnostní odstup a dbejte na svou stabilitu. Noste obuv s gumovou podrážkou, která neklouže na oleji. Podlahu udržujte čistou, beze stop oleje, odpadu a úlomků.
14. NÁSTROJE ŘÁDNĚ UDRŽUJTE. Mějte je vždy čisté a v dobrém stavu.
15. KONTROLUJTE POŠKOZENÍ SOUČÁSTÍ. U pohyblivých součástí stroje kontrolujte, zda jsou v ose, zda nejsou zaseknuté, prasklé, zda jsou správně namontované a podobné znaky, které mohou ovlivnit jejich provoz.
16. DÍLNU ZAJISTĚTE PROTI PŘÍSTUPU DĚTÍ. Použijte visací zámky, hlavní vypínače a vždy uklidte klíč na utahování sklíčidla.
17. STROJ NIKDY NEPROVOZUJTE pod vlivem drog, alkoholu nebo léků, které by mohly ovlivnit Vaši schopnost řádně manipulovat se strojem.
18. VÝSTRAHA: Prach z určitých materiálů by mohl být škodlivý Vašemu zdraví. Proto přístroj používejte pouze v dobře větraných prostorách a zajistěte přiměřené odstraňování prachu. Používejte systémy pro sběr prachu, kdykoliv je to možné.
19. **VŽDY SI CHRAŇTE ZRAK!**  
Ochranné brýle! Vrtačka může odmrštit cizí tělíska do Vašeho oka, a tím Vám způsobit trvalé poškození zraku. Noste VŽDY ochranné brýle (nikoliv normální brýle). Obyčejné brýle mají pouze čočky odolné proti nárazu, NECHRÁNÍ však proti odletu úlomků.

## 5. Specifické bezpečnostní předpisy pro vrtačky

**VÝSTRAHA: VRTAČKU NEPROVOZUJTE, DOKUD JSTE JI NESMONTOVALI A NENAINSTALOVALI V SOULADU S POKYNY.**

1. NIKDY VRTAČKU NEZAPÍNEJTE, dokud jste nesklidili se stolu všechny předměty (nástroje, odpad, atd.).
2. Ruce a prsty nikdy NEDÁVEJTE DO BLÍZKOSTI vrtáku.
3. NEPOKOUŠEJTE SE vrtat materiál s jiným než plochým povrchem, pokud nemáte vhodnou opěru.
4. NIKDY vrtačku nespouštějte, když vrtákem tlačíte do materiálu.
5. Před spuštěním stroje SE UJISTĚTE, že upínací páka stolu je pevně dotažená.
6. Za provozu stroje NIKDY nerýsujte na vrtaný kus, neprovádějte montáž ani neupínejte materiál na stůl.
7. UJISTĚTE SE, že vrták je ve sklíčidle bezpečně upevněn.
8. Před zapnutím stroje SE UJISTĚTE, že klíč pro utažení sklíčidla je odstraněn.
9. SERÍDĚTE stůl nebo hloubkovou zarážku, abyste zabránili vrtání do stolu.
10. Před tím, než začnete ze stolu odstraňovat třísky, VŽDY zastavte vrták.
11. Pro zajištění vrtaného kusu na stole POUŽIJTE SPONY NEBO UPÍNACÍ ČELISTI.
12. Při provozování vrtačky NENOSTE rukavice.
13. Před opuštěním stroje VYPNĚTE PŘÍVOD PROUDU, odmontujte vrták a očistěte stůl.
14. Vrtačku NASTAVTE NA RYCHLOST přiměřenou konkrétní práci.
15. Pokud by Vám některá část vrtačky chyběla, byla poškozená nebo některá elektrická součást nefungovala správně, vypněte přívod proudu a kabel vytáhněte ze zásuvky. Vyměňte chybějící, poškozenou nebo nefunkční součást a pak teprve obnovte provoz stroje.

**Tyto bezpečnostní předpisy dodržujte!**

## 6. Informace k elektrické části

### Pokyny k uzemnění

V PŘÍPADĚ PORUCHY NEBO VÝPADKU zaručuje uzemnění cestu nejmenšího odporu pro elektrický proud a snižuje riziko úderu elektrickým proudem. Tento přístroj je vybaven síťovým kabelem, který má zemnicí vodič a zemnicí zástrčku.

Zástrčku JE NUTNO zasunout do propojovací zásuvky, která odpovídá VŠEM místním předpisům a je v souladu s nimi řádně nainstalovaná a uzemněná.

NEPROVÁDĚJTE ZMĚNY NA DODANÉ ZÁSTRČCE. Pokud se nehodí do Vaší zásuvky, nechte si od kvalifikovaného elektrikáře nainstalovat vhodnou zásuvku.

NEODBORNÉ ZAPOJENÍ zemnicího vodiče může mít za následek riziko úderu elektrickým proudem. Vodič se zelenou izolací (se žlutými proužky nebo bez nich) je zemnicím vodičem. Je-li potřebná oprava nebo výměna síťového kabelu nebo zástrčky, NEPŘIPOJUJTE zemnicí vodič na vodivou přívodní svorku.

Pokud instrukcím o uzemnění zcela nerozumíte, nebo nejste-li si jisti, zda je přístroj řádně uzemněn, ZKONTROLUJTE zemnicí vodiče za pomoci kvalifikovaného elektrikáře nebo servisního pracovníka.

**POZOR: POCHYBUJETE-LI O VHODNOSTI SVÉ ZÁSUVKY, V KAŽDÉM PŘÍPADĚ SE UJISTĚTE, ŽE JE ŘÁDNĚ UZEMNĚNÁ. NEJSTE-LI SI JISTI, NECHTE JI ZKONTROLOVAT KVALIFIKOVANÝM ELEKTRIKÁŘEM.**

**VÝSTRAHA: TATO VRTAČKA JE URČENA POUZE PRO POUŽITÍ VE VNITŘNÍCH PROSTORÁCH, NIKDY JI NEVYSTAVUJTE DEŠTI ANI JI NEPOUŽÍVEJTE VE VLHKÉM PROSTŘEDÍ.**

**POZOR: PŘÍSTROJ JE DOVOLENO PROVOZOVAT POUZE V PŘÍPADĚ, ŽE JE PŘIPOJEN KE ZDROJI NAPĚTÍ S POUŽITÍM OCHRANNÉHO VYPÍNAČE PROTI CHYBNÉMU PROUDU.**

Ujistěte se, že prodlužovací kabel je v dobrém stavu. Použijete-li prodlužovací kabel, ujistěte se, že má dostatečný průřez, aby mohl vést proud, který bude výrobek potřebovat. Poddimenzovaný kabel způsobí pokles napětí, který má za následek ztrátu proudu a přehřátí. Níže uvedená tabulka ukazuje správnou velikost, kterou je třeba použít v závislosti na délce kabelu a hodnotě proudu uvedené na výkonovém štítku. Máte-li pochyby, použijte nejbližší silnější kalibr.

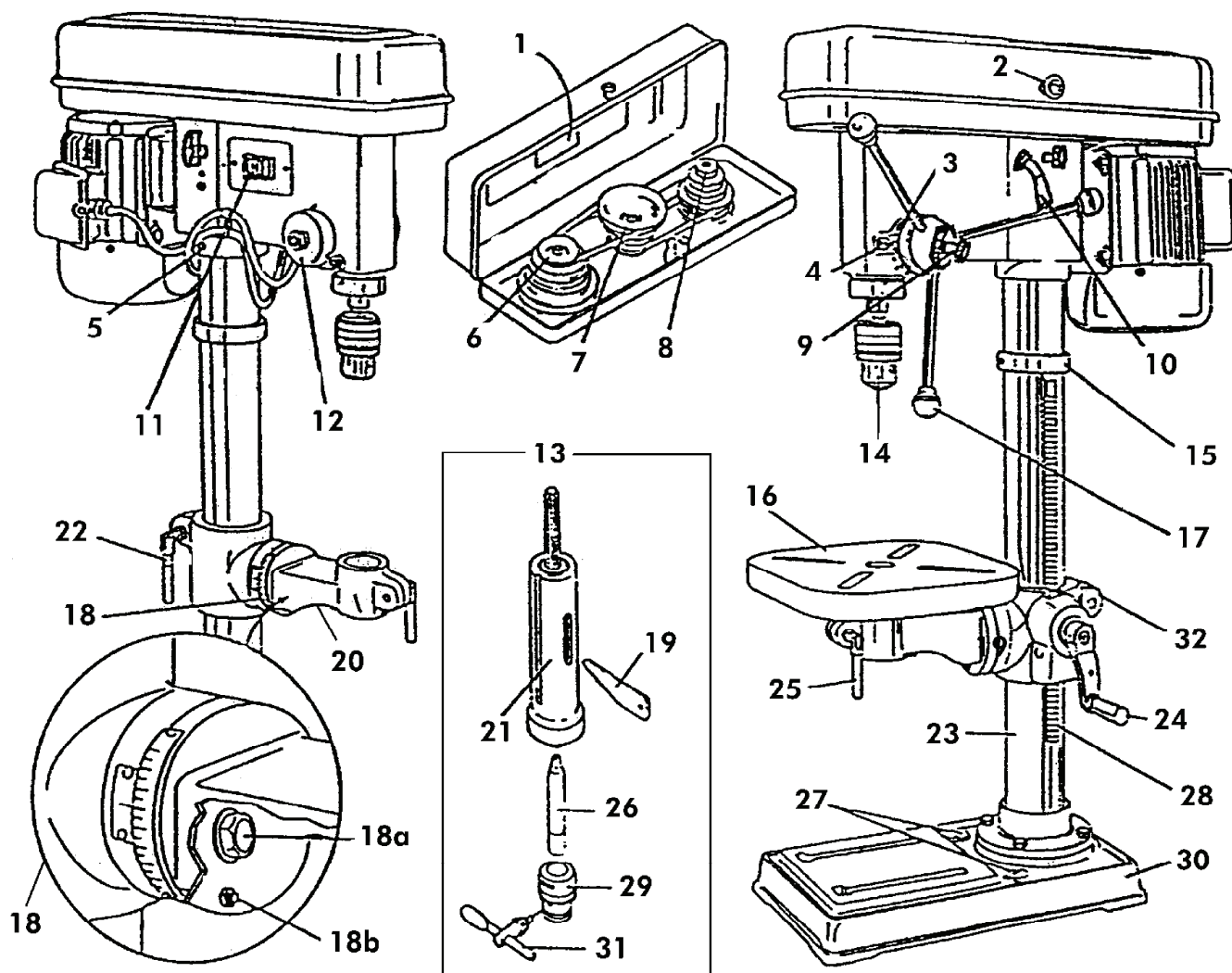
Uvedené velikosti prodlužovacího kabelu zajišťují, že při odhadnuté zátěži stroje nedojde k poklesu napětí většímu než 5 %.

Hodnota proudu (na výkonovém štítku)	3	6	10	12
Délka prodlužovacího kabelu	Průřez vodiče mm <sup>2</sup>			
7,5 m	0,75	0,75	1,0	1,25
15 m	0,75	0,75	1,0	1,5
22,5 m	0,75	0,75	1,0	1,5
30 m	0,75	0,75	1,25	1,5
45 m	0,75	1,25	1,5	2,5



## 7. Seznamte se se svou vrtačkou

- |                                    |                                    |
|------------------------------------|------------------------------------|
| 1 - Tabulka otáček                 | 18 - Stupnice pro nastavení sklonu |
| 2 - Krycí knoflík                  | 18a - Svěrací šroub                |
| 3 - Stupnice pro nastavení hloubky | 18b - Matice                       |
| 4 - Ukazatel na stupnici           | 19 - Vyrážecí klín                 |
| 5 - Stavěcí šroub                  | 20 - Rameno stolu                  |
| 6 - Řemenice vřetena               | 21 - Objímka vřetena               |
| 7 - Vodicí kladka                  | 22 - Upínací páka pro držák stolu  |
| 8 - Řemenice motoru                | 23 - Sloup                         |
| 9 - Aretace hloubky                | 24 - Klika stolu                   |
| 10 - Upínací páka motoru           | 25 - Upínací páka pro rameno stolu |
| 11 - Spínač                        | 26 - Kuželový trn                  |
| 12 - Vratná pružina vřetena        | 27 - Montážní otvory               |
| 13 - Vřeteno (kompletní)           | 28 - Ozubená tyč                   |
| 14 - Sklíčidlo                     | 29 - Sklíčidlo                     |
| 15 - Kroužek ozubené tyče          | 30 - Základová deska               |
| 16 - Stůl                          | 31 - Klíč na utahování sklíčidla   |
| 17 - Ruční páka posunu             | 32 - Konzola stolu                 |



## 8. Montáž

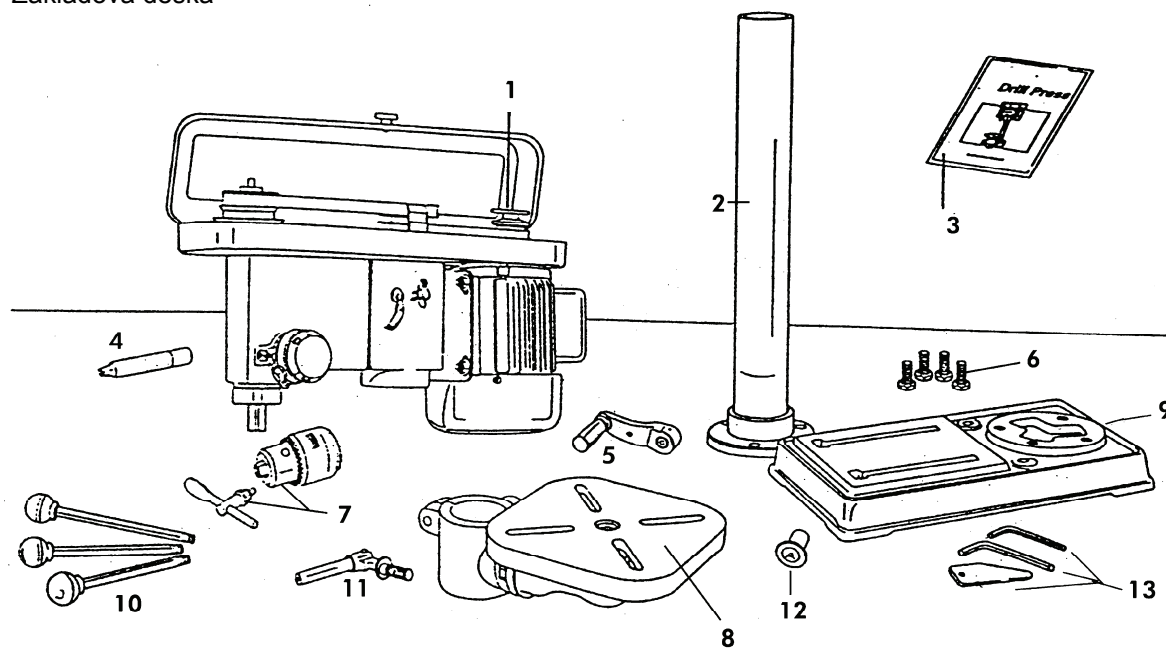
### Montáž a čištění

Vrtačku a všechny její součásti opatrně vybalte a porovnejte se s níže uvedeným seznamem. Dokud vrtačku zcela nesmontujete, nevyhazujte kartón ani obaly.

Aby byla vrtačka chráněna před vlhkem, jsou obrobené povrchy opatřeny ochrannou vrstvou. Tuto vrstvu odstraňte měkkým hadříkem navlhčeným kerosinem nebo přípravkem WD-40. K VYČIŠTĚNÍ v žádném případě nepoužívejte aceton, benzín ani ředidla.

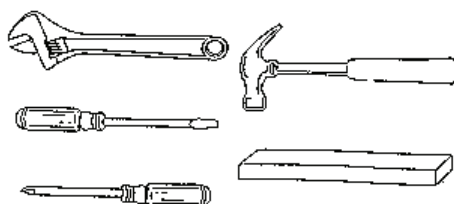
### Součásti obr. 1

- |  |                                  |
|--|----------------------------------|
| 1 - Konstrukční skupina motoru           | 10 - Dříky / páka posunu         |
| 2 - Sloup                                | 11 - Páka pro aretaci sloupu     |
| 3 - Návod k provozu (příručka)           | 12 - Krytka                      |
| 4 - Kuželový trn                         | 13 - 2 šestihhranné klíče & klín |
| 5 - Klika stolu                          |                                  |
| 6 - Šrouby / svorníky                    |                                  |
| 7 - Sklíčidlo a klíč k utažení sklíčidla |                                  |
| 8 - Stůl                                 |                                  |
| 9 - Základová deska                      |                                  |



Obr. 1

**Výstraha:** Chybí-li některá součást nebo je poškozená, nezapojte vrtačku do zdroje napětí, dokud chybějící nebo vadnou součást nevyměníte a nedokončíte montáž.



Obr. 2

### Nástroje potřebné pro montáž:

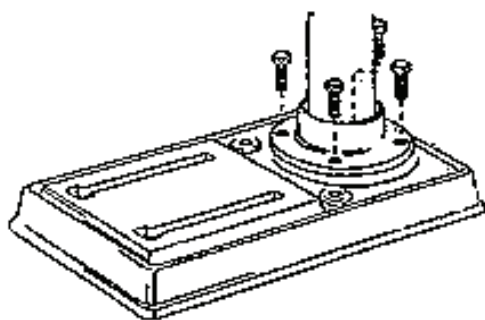
- Nastavitelný šroubový klíč
- Šroubovák\*
- Kladivo a kousek dřeva

### Montáž základové desky na sloup (obr. 3)

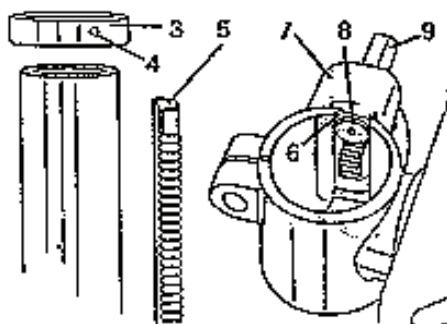
1. Sloup vyrovnejte podle otvorů v základové desce.
2. Do každého otvoru sloupy vsuňte šroub 10mm x 25mm a dotáhněte.

### Montáž stolu na sloup (obr. 3)

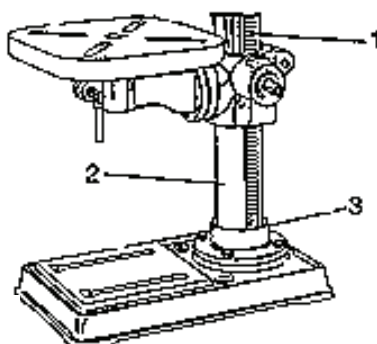
1. Povoláním stavěcího šroubu (4) odmontujte kroužek (3).
2. Ze sloupu odstraňte ozubenou tyč (5).
3. Zkontrolujte, zda je šnekové kolo (8) řádně vsazeno do upevňovacího ramena stolu (7) a zda se dotýká ozubených kol. Dřík (9) by měl ze skříňě vyčnívat cca 2,5 cm. (obr. 4).
4. Ozubenou tyč (5) vsadte do ozubené drážky (6) upevňovacího ramene stolu (7) (obr. 4). Upevňovací rameno stolu by mělo sedět ve střední části ozubené tyče.
5. Upevňovací rameno stolu a ozubenou tyč (1) nasuňte opatrně na sloup (2) (obr. 5). Spodní část ozubené tyče vsadte do štěrbiny (3) v základní desce sloupu.
6. Upevňovací rameno a ozubenou tyč přidržte proti sloupu (obr. 6) a na sloup nasuňte kroužek (4) ozubené tyče.
7. Ozubená tyč (1) se vejde pod kroužek (4). Ujistěte se, že mezi ozubenou tyčí a kroužkem je dostatečná vůle, aby se stůl mohl otáčet kolem sloupu.
8. Dotáhněte stavěcí šroub (5), abyste zajistili pevnou polohu kroužku.
9. Namontujte rukojeť (1) a dotáhněte stavěcí šroub (2). (obr. 7)
10. Aretační páku sloupu (1) vsuňte do upevňovacího ramene stolu (2) (obr. 8)
11. Stolem otáčejte a nastavte jej tak, aby byl nad základovou deskou a lícoval s ní.



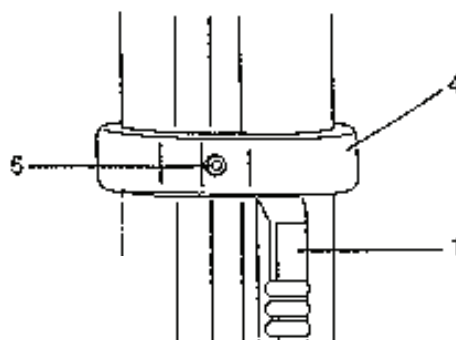
Obr. 3



Obr. 4



Obr. 5



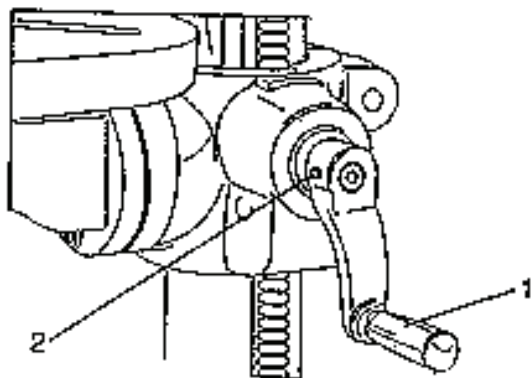
Obr. 6

## Montáž hlavy vrtačky na sloup

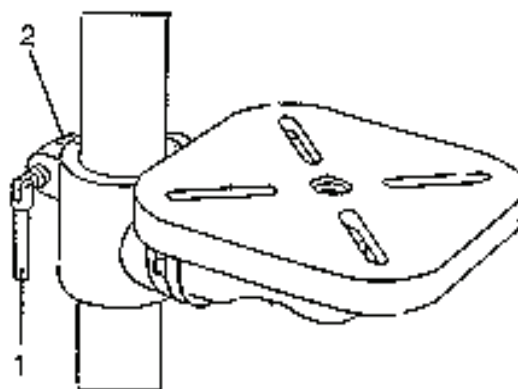
1. Hlavu vrtačky opatrně zvedněte a uveďte ji do postavení nad sloupem. Je-li pro Vás manipulace s hlavou příliš těžká, pracujte s pomocí jiné osoby.
2. Sloup se hodí do montážního otvoru vrtačky. Ujistěte se, že montážní otvor řádně sedí na sloupu. Hlavu vrtačky postavte do osy se stolem a základovou deskou a s použitím šestihranného klíče dotáhněte dva stavěcí šrouby (**obr. 9**)

## Montáž ruční páky posunu (**obr. 10**)

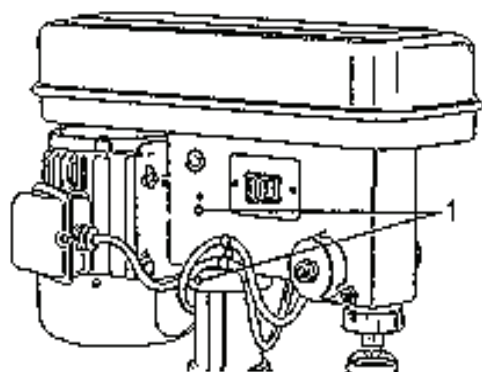
1. Do páky posunu (1) našroubujte tři tyče.
2. Pevně dotáhněte kulaté knoflíky (2) na konci tyčí.



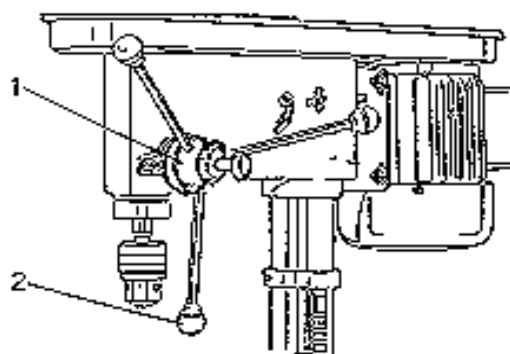
Obr. 7



Obr. 8



Obr. 9



Obr. 10

## Montáž krytu řemenic (**obr. 11**)

1. Otvorem v krytu řemenic prostrčte podložku a šroub.
2. Knoflík našroubujte na šroub a dotáhněte jej.

## Montáž hřídele a sklíčidla (obr. 12)

1. Pečlivě očistěte Morseův kužel a sklíčidlo a udržujte jej beze stop oleje a prachu. Nyní silným šubnutím vsadte Morseův kužel (1) do sklíčidla (2).
2. Sklíčidlo (3) nasadte na krátký kužel kuželového trnu.
3. Zcela rozevřete čelisti sklíčidla. Abyste zabránili poškození sklíčidla, vložte malý klacík – 2 – 3 lehkými údery naražte kužel i sklíčidlo nahoru.

**POZOR:** Abyste zabránili poškození sklíčidla, nepoužívejte pro natlučení sklíčidla na hřídel kovové kladivo.

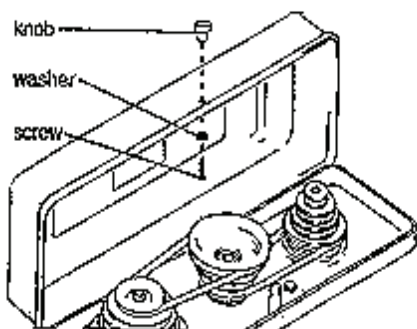
## Odstranění sklíčidla (obr. 13)

1. Chcete-li sklíčidlo spustit do nejnižší polohy, uvolněte objímku vřetene (1). K tomu použijte ruční páku posunu. Objímka vřetene má na obou stranách velký oválný otvor (2).
2. Otáčejte sklíčidlem (3), až bude otvor vřetene (4) lícovat s otvorem objímky vřetene.
3. Zavedte klín (5) a poklepte na něj lehce kladivem.
4. Hřídel a sklíčidlo z vřetene odpadnou.

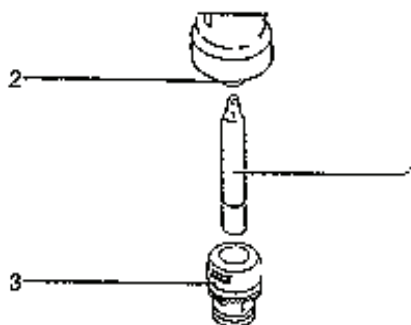
## Montáž vrtačky (obr. 14)

1. Svou vrtačku upevněte pomocí dvou otvorů (1) v základové desce ke stojanu nebo pracovnímu stolu, a to s použitím kvalitního spojovacího materiálu. Tím zabráníte překlopení, sklouznutí nebo posunování vrtačky za provozu.

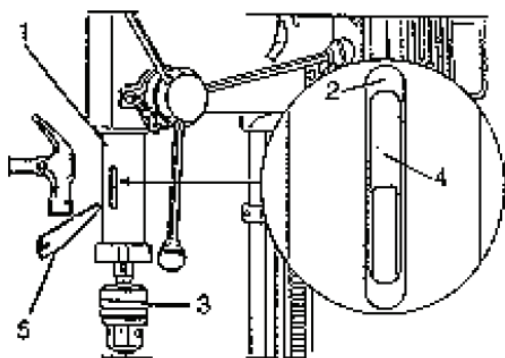
**DŮLEŽITÉ:** Když se stojan nebo pracovní stůl začnou při práci vrtačky pohybovat, připevněte je bezpečně k podlaze.



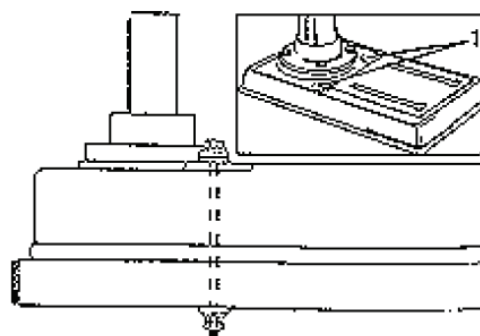
Obr. 11



Obr. 12

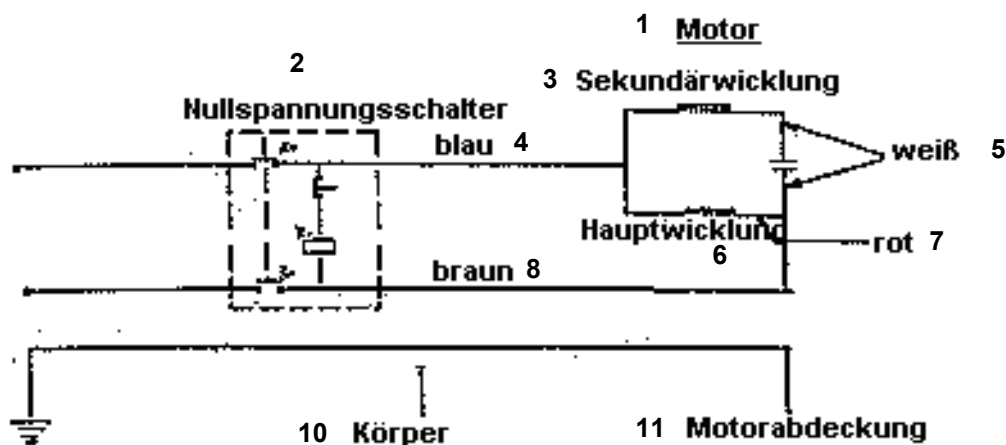


Obr. 13



Obr. 14

## 9. Seřizování



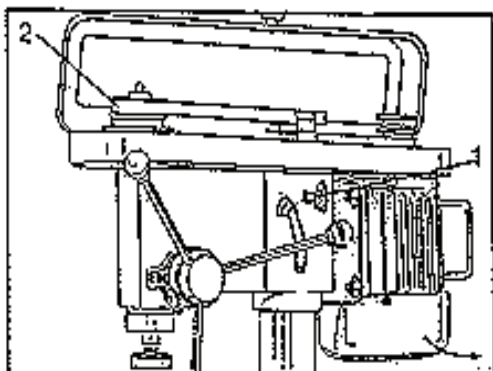
- |  |                 |
|--|-----------------|
| 1. Motor                                       | 7. Červená      |
| 2. Spínač při průchodu střídavého napětí nulou | 8. Hnědá        |
| 3. Sekundární vinutí                           | 9. Žlutozelená  |
| 4. Modrá                                       | 10. Těleso      |
| 5. Bílá  | 11. Kryt motoru |
| 6. Hlavní vinutí                               |                 |

### Změna rychlosti vřetene (obr. 16)

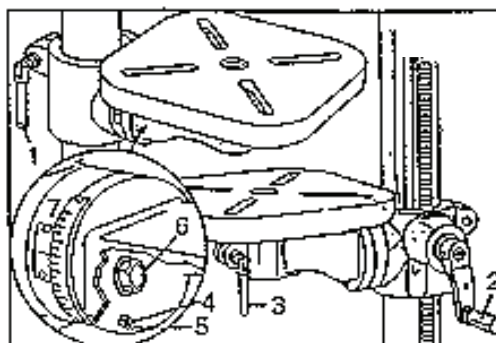
1. Odpojte vrtačku od zdroje napětí.
2. Otevřete kryt řemenic.
3. Povolte knoflík napínacích saní (1).
4. Motor vychylte směrem dopředu, abyste povolili napětí na obou řemenech.
5. Řemeny nastavte opět do stupňů řemenice, které odpovídají požadované rychlosti vřetene (2).
6. Řemeny napněte a motor vychylte směrem k zadní straně vrtačky.
7. Dotáhněte knoflík napínacích saní (1).
8. Zavřete kryt řemenic.
9. Vrtačku spusťte, abyste zkontrolovali, zda mají řemeny správné napětí.

### Seřizování stolu (obr. 17)

1. Stůl zvednete nebo spustíte povolením aretace sloupu (1) a otáčením kliky (2) do požadované polohy. Před zahájením vrtání je nutno aretaci sloupu opět utáhnout.
2. Chcete-li stolem otáčet kolem sloupu, povolte aretaci sloupu (1) a následně aretaci opět dotáhněte.
3. Chcete-li otáčet pouze stolem, povolte aretaci stolu (3) a stůl otočte do požadované polohy. Pak aretaci opět dotáhněte.
4. Chcete-li stůl nastavit šikmo v úhlu  $0^{\circ}$  až  $45^{\circ}$  (vpravo nebo vlevo), odmontujte kolík (4) a matici (5). Uvázne-li kolík, otáčejte maticí (5) ve směru hodinových ručiček tak dlouho, až kolík vyklouzne. Povolte šroub pro aretaci stolu (6), stůl nakloňte do požadovaného úhlu a dotáhněte šroub (6). Chcete-li stůl vrátit do polohy  $0^{\circ}$ , vložte opět kolík (4) a dotáhněte šroub (6). Rozdělení stupnice pro šikmé nastavení stolu je na zařízení pro upevnění stolu (7).



Obr. 16



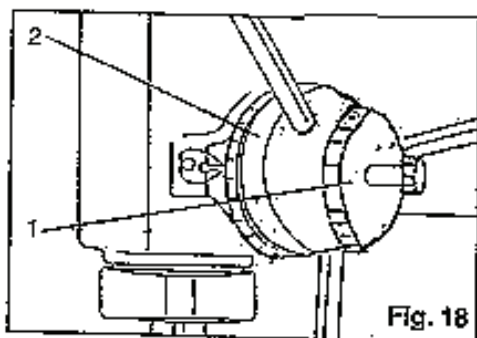
Obr. 17

### Hloubka vrtání (obr. 18)

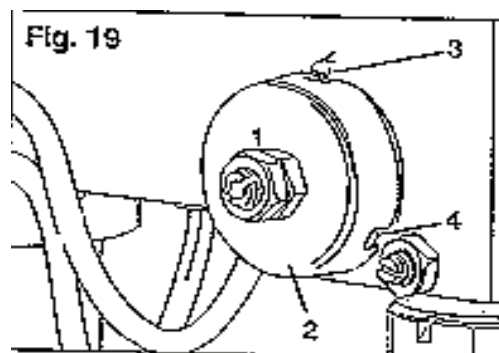
Pro vrtání slepých otvorů vedte vřeteno vrtačky ve vypnutém stavu směrem dolů a vrták nasadíte na vrtaný materiál. Nyní povolte aretaci nastavení hloubky a stupnici nastavte na "0". Aretaci opět upněte a na stupnici odečtěte aktuální hloubku vrtání.

### Vratná pružina vřetene (obr. 19)

Vřeteno je vybaveno automatickým vratným mechanismem. Jeho hlavními součástmi jsou pružina a chromovaná skříň s vroubkováním. Pružina byla od výrobce přiměřeně nastavena a její nastavení by se nemělo měnit.



Obr. 18



Obr. 19

**DŮLEŽITÉ:** Matice nedotahujte příliš silně. Jsou-li matice příliš pevně utažené, ztěžuje se tím pohyb vřetene.

## 10. Provoz

### Rychlosti vrtání

Důležité faktory rychlosti vrtání: typ materiálu, velikost vrtaného otvoru, typ vrtáku, požadovaná jakost řezu. Uvědomte si, že čím menší je vrták, tím větší požadovaná rychlost. Při vrtání měkkých materiálů je potřeba vyšší rychlost než u tvrdých materiálů (viz příslušnou tabulku pro vrtání).

### Vrtání kovů

Kovové předměty je třeba bezpečně upnout, doporučujeme některý z našich svěráků. Nikdy je nepřidržíte holýma rukama; Břity vrtáku by mohly předmět zachytit a způsobit Vám vážné poranění. Vrták se zlomí, narazí-li kovový předmět na sloup.

Vrtaný předmět pevně upněte. Jakékoliv překlápění, kroucení a posunování má za následek nejen hrubost vyvrtaného otvoru, ale zvyšuje i nebezpečí zlomení vrtáku. Je-li kovový předmět plochý, podložte jej kouskem dřeva, abyste zabránili jeho protáčení. Má-li předmět nepravidelný tvar a nemůže plně doléhat ke stolu, měli byste jej zajistit upevněním.

### Vrtání dřeva

Vrtáky pro obrábění kovů lze použít i na dřevo, měli byste však dát přednost vrtákům na dřevo. Nepoužívejte šroubovitě vrtáky – rotují tak rychle, že zvednou vrtaný předmět ze stolu a víří s ním kolem. Abyste vrtaný materiál zcela provrtali, je nutno stůl vyrovnat tak, aby se vrták dostával do středického otvoru. Když vrták začíná řezat do dřeva, přidávejte postupně posun, abyste zabránili roztržení materiálu. Pod vrtaný materiál použijte kousek dřeva z odpadu jako podložku. Pomůže Vám to snížit tříštivost a chránit hrot vrtáku.

### Posun

Ruční pákou pro posun pohybujte dostatečnou silou směrem dolů, posun občas přerušte, aby třísky byly krátké resp. abyste odvedli piliny z vrtaného otvoru. Příliš rychlý posun by mohl vést k zastavení motoru, prokluzování řemene, poškození vrtaného předmětu nebo zlomení vrtáku. Příliš pomalý posun způsobí zahřátí vrtáku a spálení vrtaného předmětu.

## 11. Údržba

**VÝSTRAHA: PŘED ÚDRŽBOU NEBO MAZÁNÍM VRTAČKY PRO VLASTNÍ BEZPEČNOST PŘEPNĚTE SPÍNAČ DO POLOHY „VYPNUTO“ A STROJ ODPOJTE OD ZDROJE PROUDU.**

Odfukujte nebo odsávejte piliny nebo kovové třísky, které se nashromáždily na motoru, skříni řemenic, na stolu a na povrchu vrtaného předmětu.

Lesklé plochy otřete hadříkem navlhčeným v oleji.

Na sloup a stůl naneste tenkou vrstvu pastovitého vosku, abyste tyto povrchy udrželi čisté a beze stop rzi.

Kuličková ložiska v pinole a v konstrukční skupině klínových řemenic jsou namazána a trvale utěsněna. Pravidelně každé tři měsíce stáhněte pinolu dolů a namažte je olejem.

Mají-li zařízení pro upevnění stolu a aretační knoflíky těžký chod, namažte je.

**POZOR: Veškerou péči a údržbu vrtačky má provádět kvalifikovaný servisní technik.**



## 12. Tabulka pro vrtání

Birkichstrasse 6  
74549 Wolpertshausen  
Tel. 0 79 04/700-0  
Fax 0 79 04/700-250



**Drehzahltable für Stufenbohrer**

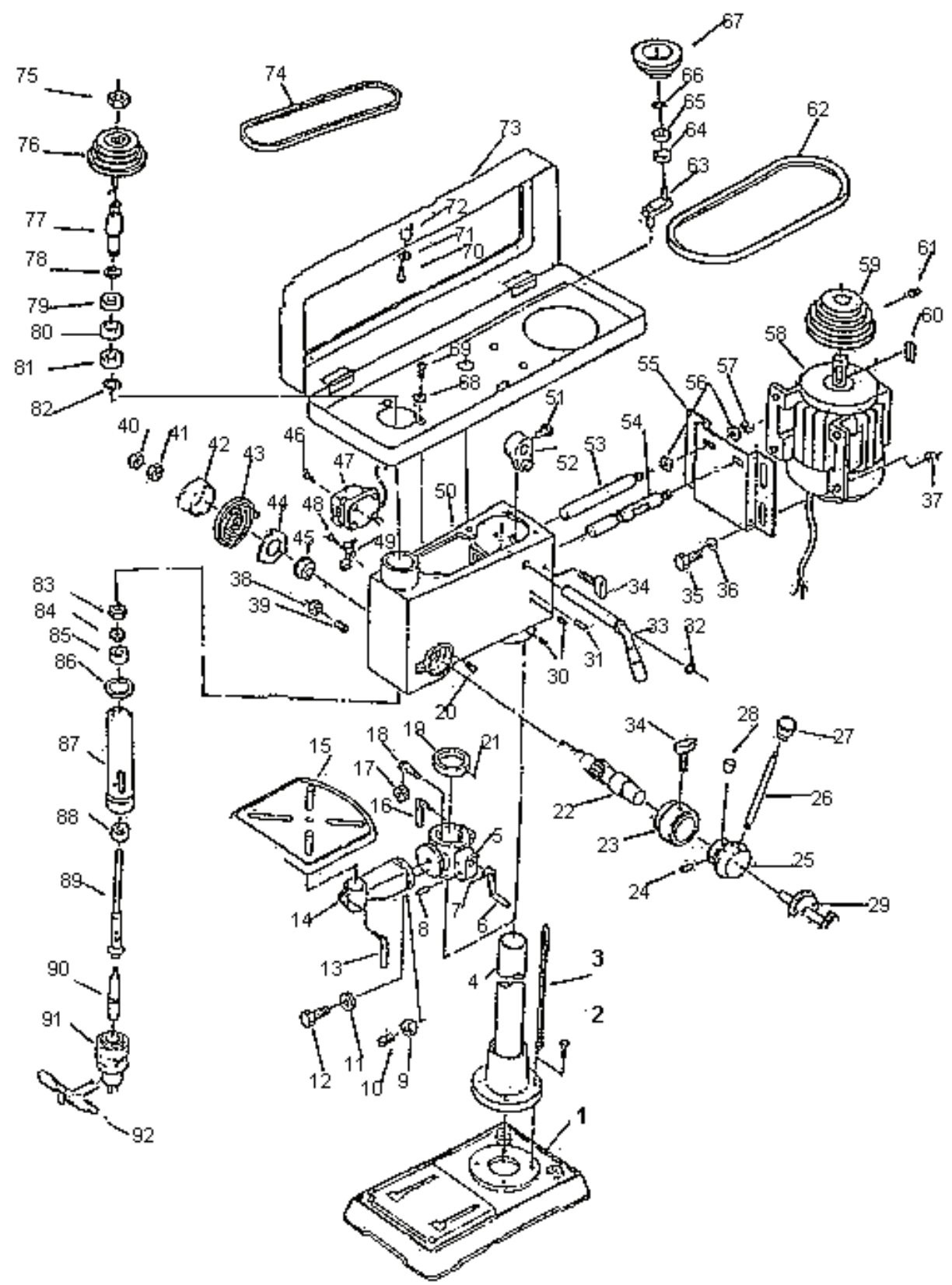
Werkstoff	Schnittgeschw. Vc m/min	Kühl- schmierstoff
unlegierte Baustähle < 700 N/mm <sup>2</sup>	30	Schneidspray
legierte Baustähle > 700 N/mm <sup>2</sup>	20	Schneidspray
legierte Stähle < 1000 N/mm <sup>2</sup>	20	Schneidspray
Gusseisen < 250 N/mm <sup>2</sup>	15	Druckluft
Gusseisen > 250 N/mm <sup>2</sup>	10	Druckluft
CuZn-Legierung spröde	60	Druckluft

Werkstoff	Schnittgeschw. Vc m/min	Kühl- schmierstoff
CuZn-Legierung zäh	35	Druckluft
Aluminium-Legierung bis 11% Si	30	Schneidspray
Thermoplaste	20	Wasser
Duroplaste	15	Druckluft

Bohrer Ø mm	Schnittgeschwindigkeit Vc = m/min															
	4	6	8	10	12	15	18	20	25	30	35	40	50	60	80	100
1,0	1274	1911	2548	3185	3822	4777	5732	6369	7962	9554	11146	12739	15924	19108	25478	31847
1,5	849	1274	1699	2123	2548	3185	3822	4246	5308	6369	7431	8493	10616	12739	16985	21231
2,0	637	955	1274	1592	1911	2389	2866	3185	3981	4777	5573	6369	7962	9554	12739	15924
2,5	510	764	1019	1274	1529	1911	2293	2548	3185	3822	4459	5096	6369	7643	10191	12739
3,0	425	637	849	1062	1274	1592	1911	2123	2654	3185	3715	4246	5308	6369	8493	10616
3,5	364	546	728	910	1092	1365	1638	1820	2275	2730	3185	3640	4550	5460	7279	9099
4,0	318	478	637	796	955	1194	1433	1592	1990	2389	2787	3185	3981	4777	6369	7962
4,5	283	425	566	708	849	1062	1274	1415	1769	2123	2477	2831	3539	4246	5662	7077
5,0	255	382	510	637	764	955	1146	1274	1592	1911	2229	2548	3185	3822	5096	6369
5,5	232	347	463	579	695	869	1042	1158	1448	1737	2027	2316	2895	3474	4632	5790
6,0	212	318	425	531	637	796	955	1062	1327	1592	1858	2123	2654	3185	4246	5308
6,5	196	294	392	490	588	735	882	980	1225	1470	1715	1960	2450	2940	3920	4900
7,0	182	273	364	455	546	682	819	910	1137	1365	1592	1820	2275	2730	3640	4550
7,5	170	255	340	425	510	637	764	849	1062	1274	1486	1699	2123	2548	3397	4246
8,0	159	239	318	398	478	597	717	796	995	1194	1393	1592	1990	2389	3185	3981
8,5	150	225	300	375	450	562	674	749	937	1124	1311	1499	1873	2248	2997	3747
9,0	142	212	283	354	425	531	637	708	885	1062	1238	1415	1769	2123	2831	3539
9,5	134	201	268	335	402	503	603	670	838	1006	1173	1341	1676	2011	2682	3352
10,0	127	191	255	318	382	478	573	637	796	955	1115	1274	1592	1911	2548	3185
11,0	116	174	232	290	347	434	521	579	724	869	1013	1158	1448	1737	2316	2895
12,0	106	159	212	265	318	398	478	531	663	796	929	1062	1327	1592	2123	2654
13,0	98	147	196	245	294	367	441	490	612	735	857	980	1225	1470	1960	2450
14,0	91	136	182	227	273	341	409	455	569	682	796	910	1137	1365	1820	2275
15,0	85	127	170	212	255	318	382	425	531	637	743	849	1062	1274	1699	2123
16,0	80	119	159	199	239	299	358	398	498	597	697	796	995	1194	1592	1990

**13. Výkres rozloženého stroje**



## 14. Seznam náhradních dílů pro GTB 13

Č. dílu	Popis	Počet	Poznámka	Č. dílu	Popis	Počet	Poznámka
1	Základní deska	1		47	Spínač	1	
2	Šroub/ svorník	4	(M10x40) M10x25	48	Šroub	1	M 5x10
3	Ozubená tyč	1		49	Svorec	1	
4	Sloup	1		50	Těleso	1	
5	Zajišťovač stolu	1		51	Šroub/ svorník	1	M8x16
6	Rukojeť	1		52	Přestavná páka	1	
7	Stav. šroub bez hlavy	1	M6x10	53	Kluzná lišta/ posunovač	1	
8	Hřídel	1		54	Kluzná lišta/ posunovač	1	
9	Matice	1	M6	55	Základ.deska motoru	1	
10	Kolík	1		56	Podložka	2	12
11	Podložka	1			Pružná podložka	2	12
12	Šroub/svorník	1	M12x35	57	Matice	2	M 12
13	Šroub stolu	1		58	Motor	1	
14	Rameno pro upev.stolu	1		59	Řemenice motoru	1	
15	Stůl	1		60	Klíč pružného klínu	1	
16	Svěrací šroub	1		61	Stav.šroub bez hlavy	1	M10x12
17	Ozubené kolo	1		62	Klínový řemen	1	A-630
18	Šnek	1		63	Středící hřídel	1	
19	Prsteneček ozubené tyče	1		64	Kuličkové ložisko	1	60202
20	Dorazový kolík	1		65	Kuličkové ložisko	1	60202
21	Stav.šroub bez hlavy	1	M6x10				
22	Ruční páka posunu	1		67	Středová řemenice	1	
23	Kroužek stupnice	1		68	Podložka	4	6
24	Válcový kolík	1	5x40	69	Šroub	1	M6x8
25	Těleso rukojeti	1		70	Šroub	1	M5x10
26	Rukojeť	3					
27	Knoflík	3					
28	Klíč	1		73	Kryt řemenice	1	
29	Šroub posunovače	1		74	Klínový řemen	1	A-610
30	Stav. šroub bez hlavy	2	M10x12	75	Matice řemenice	1	
31	Válcový kolík	2	6x25	76	Řemenice vřetena	1	
32	Vzpěr. kroužky pro hřídel	1	15	77	Zasouvací řemenice	1	
33	Tyč přestavné páky	1					
34	Šroub posunovače	2		79	Kuličkové ložisko	1	60205
35	Šroub/svorník	4	M8x25	80	Distanční prvek	1	
36	Podložka	4	8	81	Kuličkové ložisko	1	60205
37	Matice	4	M8				
38	Matice	1	M10	83	Kruhová matice	1	M17x1
39	Speciální sada šroubů	1		84	Spojková podložka pro kruhovou matici	1	
40	Matice	1	M12x1,5	85	Kuličkové ložisko	1	60203
41	Matice	1	M12x1,5	86	Gumová podložka	1	
42	Pružný klobouček	1		87	Pinola vřetena	1	
43	Zkrutná pružina	1		88	Kuličkové ložisko	1	80205 (80206)
44	Kryt pružiny	1		89	Vřeteno	1	
45	Vodítko pružiny	1		90	Hřídel	1	
46	Šroub	2	M4x12	91	Sklíčidlo	1	

## 15. Seznam náhr.dílů GTB 16, GTB 20, GSB 20, GSB 25 R+L, GSB 32 R+L

Č. dílu	Popis	Počet	Poznámka	Č. dílu	Popis	Počet	Poznámka
1	Základní deska	1		47	Spínač	1	
2	Šroub/ svorník	4	M12x30	48	Šroub	1	M 5x10
3	Ozubená tyč	1		49	Svorec	1	
4	Sloup	1		50	Těleso	1	
5	Zajišťovač stolu	1		51	Šroub/ svorník	1	M8x16
6	Rukojeť	1		52	Přestavná páka	1	
7	Stav. šroub bez hlavy	1	M6x10	53	Kluzná lišta / posunovač	1	
8	Hřídel	1		54	Kluzná lišta / posunovač	1	
9	Matice	1	M6	55	Základ. deska motoru	1	
10	Kolík	1		56	Podložka	2	12
11	Podložka	1			Pružná podložka	2	12
12	Šroub/svorník	1	M20x40	57	Matice	2	M 12
13	Šroub stolu	1		58	Motor	1	
14	Rameno pro upev.stolu	1		59	Řemenice motoru	1	
15	Stůl	1					
16	Svěrací šroub	1		61	Stav. šroub bez hlavy	1	M10x12
17	Ozubené kolo	1		62	Klínový řemen	1	A-630
18	Šnek	1		63	Středící hřídel	1	
19	Prstenec ozub. tyče	1		64	Kuličkové ložisko	1	60202
20	Dorazový kolík	1		65	Kuličkové ložisko	1	60202
21	Stav.šroub bez hlavy	1	M6x10				
22	Ruční páka posunu	1		67	Středová řemenice	1	
23	Kroužek stupnice	1		68	Podložka	4	6
24	Válcový kolík	1	5x40	69	Šroub	1	M6x8
25	Tělo rukojeti	1		70	Šroub	1	M5x10
26	Rukojeť	3		71	Podložka	1	5
27	Knoflík	3		72	Knoflík	1	
28	Klíč	1		73	Kryt řemenice	1	
29	Šroub posunovače	1		74	Klínový řemen	1	A-610
30	Stav.šroub bez hlavy	2	M10x12	75	Matice řemenice	1	
31	Válcový kolík	2	6x25	76	Řemenice vřetena	1	
32	Vzpěr.krouž. pro hřídel	1	15	77	Zasouvací řemenice	1	
33	Tyč přestavné páky	1					
34	Šroub posunovače	2		79	Kuličkové ložisko	1	60207
35	Šroub/svorník	4	M8x25	80	Distanční prvek	1	
36	Podložka	4	8	81	Kuličkové ložisko	1	60207
37	Matice	4	M8				
38	Matice	1	M10	83	Kruhová matice	1	M30x1,5
39	Speciální sada šroubů	1		84	Spojková podložka pro kruhovou matici	1	
40	Matice	1	M12x1,5	85	Kuličkové ložisko	1	60206
41	Matice	1	M12x1,5	86	Gumová podložka	1	
42	Pružný klobouček	1		87	Pinola vřetena	1	
43	Zkrutná pružina	1		88	Kuličkové ložisko	1	60207, 8706
44	Kryt pružiny	1		89	Vřeteno	1	
45	Vodítko pružiny	1		90	Hřídel	1	
46	Šroub	2	M4x12	91	Skličidlo	1	

**16. Balicí list GTB 13**

Č.	Označení	Prostor	Počet
1	Konstrukční celek vřeteníku		1
2	Konstrukční celek stolu		1
3	Základová deska		1
4	Konstrukční celek sloupu		1
5	Skličidlo	13mm	1
6	Klínové šoupě		1
7	Klíč na šrouby s vnitřním šestihranem	3mm	1
8	Klíč na šrouby s vnitřním šestihranem	5mm	1
9	Šroub/svorník	M10x25 nebo M10x40	4
10	Návod k provozu (příručka)		1

**17. Balicí list GTB 16, GTB 20, GSB 20, GSB 25 R+L, GSB 32 R+L**

Č.	Označení	Prostor	Počet
1	Konstrukční celek vřeteníku		1
2	Konstrukční celek stolu		1
3	Základová deska		1
4	Konstrukční celek sloupu		1
5	Skličidlo	16mm	1
6	Klínové šoupě		1
7	Klíč na šrouby s vnitřním šestihranem	3mm	1
8	Klíč na šrouby s vnitřním šestihranem	5mm	1
9	Šroub/svorník	M10x25 nebo M10x40	4
10	Návod k provozu (příručka)		1

# Prohlášení o shodě EU

## EC Declaration of Conformity

Tímto prohlašujeme my,  
We herewith declare,

Güde GmbH & Co. KG  
Birkichstrasse 6, 74549 Wolpertshausen, Germany

že koncepce a konstrukce níže uvedených přístrojů v provedeních, která uvádíme do oběhu, odpovídá příslušným základním požadavkům směrnic EU na bezpečnost a hygienu.

*that the following Appliance complies with the appropriate basic safety and health requirements of the EC Directive based on its design and type, as brought into circulation by us.*

**V případě změny přístroje, která s námi nebyla konzultována, ztrácí toto prohlášení svou platnost.**

*In a case of alternation of the machine, not agreed upon by us, this declaration will lose its validity.*

**Označení přístrojů:**  
*Machine Description:*

- Stolové a sloupové vrtačky

**Číslo výrobku:**  
*Article-No.:*

- GTB 13 55120;  
- GTB 16/5 55190; GTB 16/12 R+L 55192  
- GTB 20/12 55193; GBT 20/12 R+L 55194  
- GSB 20/12 55195; GSB 20/12 R+L 55197

**Příslušné směrnice EU:**  
*Applicable EC Directives:*

- 2004/108/EC  
- 2006/42/EG

**Použité harmonizované normy:**  
*Applicable harmonized Standards:*

- EN 55014-1:2006  
- EN 55014-2:1997/+A1:2002  
- EN 61000-3-2:2006  
- EN 61000-3-3:1995/+A1:2001/+A2:2005  
- 61029-1:2009

**Datum/podpis výrobce:**  
*Date/Authorized Signature:*  
**Údaje o podepsaném:**  
*Title of Signatory:*

30.09.2011,



pan Arnold, jednatel

## Obsah

### ČLÁNOKSTRANA

1.	Technické údaje .....	2
2.	Bezpečnostné zariadenie "mikrospínač" .....	2
3.	Všeobecné bezpečnostné predpisy .....	3
4.	Ďalšie všeobecné bezpečnostné predpisy .....	3
5.	Špecifické bezpečnostné predpisy pre vŕtačky .....	4
6.	Informácie k elektrickej časti .....	5
7.	Oboznámte sa so svojou vŕtačkou .....	6
8.	Montáž .....	7
9.	Nastavovanie .....	11
10.	Prevádzka .....	12
11.	Údržba .....	13
12.	Tabuľka pre vŕtanie .....	14
13.	Výkres rozloženého stroja .....	15
14.	Zoznam náhradných dielcov pre GTB 13 .....	16
15.	Zoznam náhr. dielcov GTB 16, GTB 20, GSB 20, GSB 25 R+L, GSB 32 R+L .....	17
16.	Baliaci list GTB 13 .....	18
17.	Baliaci list GTB 16, GTB 20, GSB 20, GSB 25 R+L, GSB 32 R+L .....	18

## 1. Technické údaje

Model	GTB 13	GTB 16/5	GTB 16/5 R+L	GTB 20/12	GTB 20/12 R+L
Napájacie napätie:	230 V/50Hz	230 V	400 V	230 V	230 V
Výkon motora:	180 W	600 W	600 W	800 W	800 W
Skľučovadlo:	13 mm	16 mm	16 mm	16 mm	16 mm
Zdvih vretena:	50 mm	60 mm	60 mm	80 mm	80 mm
Uchytenie kužľa:	MK 1/B16	MK 2	MK 2	MK 2	MK 2
Vyloženie:	105 mm	126 mm	126 mm	178 mm	178 mm
Veľkosť stola:	164 x 164 mm	200 x 195 mm	200 x 195 mm	300 x 300 mm	300 x 300 mm
Veľkosť zákl.dosky:	295 x 185 mm	348 x 210 mm	348 x 210 mm	456 x 270 mm	456 x 270 mm
Výška celkom:	580 mm	840 mm	840 mm	1065 mm	1065 mm
Otáčky vretena:	500-2500 ot./min.	5 stupňov	12 stupňov	12 stupňov	12 stupňov
		460-2480 ot./min.	230-2470 ot./min.	180-2740 ot./min.	180-2740 ot./min.
Obj. číslo:	55120	55190	55192	55193	55194

Model	GSB 20/12	GSB 20/12 R+L	GSB 25 R+L	GSB 32 R+L
Napájacie napätie:	230 V	400 V	400 V	400 V
Výkon motora:	600 W	800 W	1100 W	1500 W
Skľučovadlo:	16 mm	16 mm	3-16 mm	3-16 mm
Uchytenie kužľa:	MK 2	MK 2	MK 3/B16	MK 4
Zdvih vretena:	80 mm	80 mm	120 mm	120 mm
Vyloženie:	178 mm	170mm	210 mm	255 mm
Veľkosť stola:	300 x 300 mm	255 x 255	335 x 335 mm	423 x 475 mm
Veľkosť zákl.dosky:	456 x 270 mm	430 x 255 mm	520 x 305 mm	450 x 580 mm
Výška celkom:	1610 mm	1610 mm	1670 mm	1720 mm
Otáčky vretena:	12 stupňov	12 stupňov	16 stupňov	12 stupňov
	180-2740 ot./min.	180-2740 ot./min.	160-3000 ot./min.	120-3480 ot./min.
Obj. číslo:	55195	55197	55423	55435

## 2. Bezpečnostné zariadenie "mikrospínač"

Vŕtačka je v puzdre remeňa vybavená bezpečnostným spínačom. Ak je kryt puzdra otvorený alebo ak nie je správne zavretý, stroj sa nespustí.

Ak by ste mali pri spúšťaní stroja problémy, skontrolujte, prosím, vždy funkciu tohto mikrospínača. Nikdy však nenechávajte stroj pri ručnej manipulácii s mikrospínačom zapnutý. To môže viesť k ťažkým poraneniam!

### 3. Všeobecné bezpečnostné predpisy

Pri prevádzke stroja je potrebné dodržiavať príslušné predpisy pre prevenciu úrazov jednotlivých profesionálnych zväzov a smernice VDE a DIN. Každá mechanická alebo elektrická zmena na stroji, ktorá nezodpovedá platným predpisom, v sebe skrýva značné riziká úrazu.

1. **PREČÍTAJTE** si celý návod na prevádzku a oboznámte sa s ním. Oboznámte sa s možnosťami použitia stroja, obmedzeniami a možnými rizikami.
2. **ELEKTRICKÉ PRÍSTROJE NEPOUŽÍVAJTE** v miestnostiach s vysokou vlhkosťou a nikdy ich nevystavujte poveternostným vplyvom.
3. Elektrické stroje **NEPOUŽÍVAJTE** v prítomnosti horľavých kvapalín alebo plynov.
4. Svoje pracovisko udržiavajte **VŽDY** čisté a dobre osvetlené. **NEPRACUJTE** na podlahe, ktorá je kvôli pilinám alebo oleju klzká.
5. **PRIZERAJÚCE OSOBY UDRŽUJTE V BEZPEČNEJ VZDIALENOSTI** od svojho pracoviska, zvlášť keď nástroj pracuje.
6. **STROJ NEPOUŽÍVAJTE** pre práce, na ktoré nie je určený.
7. **OBLIEKAJTE SA** tak, aby to zodpovedalo zásadám bezpečnosti. Pri práci nenoste voľný odev, rukavice, kravaty alebo šperky (prstene, hodinky). Ak máte dlhé vlasy, noste v blízkosti pohyblivých častí stroja ochranu (sieťku, čapicu, šatku). Je to ochrana pred nebezpečenstvom zachytenia vlasov do vrtáka alebo skľučovadla.
8. **NOSTE TVÁROVÚ ALEBO PROTIPRACHOVÚ MASKU**. Pri vŕtaní vzniká prach.
9. Pred nastavovaním, výmenou súčastí, čistením alebo prácou na nástroji **VŽDY** stroj odpojte od zdroja napätia.
10. **ZABRÁŇTE TOMU, ABY BOLO MOŽNÉ STROJ NÁHODNE SPUSTIŤ**. Pred zasunutím zástrčky do zásuvky sa uistite, že prúdový spínač je v polohe „vypnuté“.
11. **ODSTRAŇUJTE NASTAVOVACIE NÁSTROJE**. Pred zapnutím stroja **SA VŽDY UISTITE**, že z vŕtačky boli odstránené všetky nástroje.
12. **NIKDY NENECHÁVAJTE STROJ BEŽAŤ BEZ DOZORU**. Prúdový spínač v tom prípade prepnite na „VYP“. **STROJ NEOPÚŠŤAJTE**, kým sa úplne nezastaví.

### 4. Ďalšie všeobecné bezpečnostné predpisy

13. **KU STROJU NEPRÍSTUPUJTE PRÍLIŠ BLÍZKO**. Vždy si udržiavajte primeraný bezpečnostný odstup a dbajte na svoju stabilitu. Noste obuv s gumovou podrážkou, ktorá sa nešmyka na oleji. Podlahu udržiavajte čistou, bez stôp oleja, odpadu a úlomkov.
14. **NÁSTROJE RIADNE UDRŽUJTE**. Majte ich vždy čisté a v dobrom stave.
15. **KONTROLUJTE POŠKODENIE SÚČASTÍ**. Pri pohyblivých súčastiach stroja kontrolujte, či sú v osi, či nie sú zaseknuté, prasknuté, či sú správne namontované a podobné znaky, ktoré môžu ovplyvniť ich prevádzku.
16. **DIELŇU ZAISTITE PROTI PRÍSTUPU DETÍ**. Použite visiace zámky, hlavné vypínače a vždy odložte kľúč na uťahovanie skľučovadla.
17. **STROJ NIKDY NEPREVÁDZKUJTE** pod vplyvom drog, alkoholu alebo liekov, ktoré by mohli ovplyvniť Vašu schopnosť riadne manipulovať so strojom.
18. **VÝSTRAHA**: Prach z určitých materiálov by mohol byť škodlivý Vášmu zdraviu. Preto prístroj používajte len v dobre vetraných priestoroch a zaistite primerané odstraňovanie prachu. Používajte systémy pre zber prachu, kedykoľvek je to možné.
19. **VŽDY SI CHRÁŇTE ZRAKI**  
Ochranné okuliare! Vŕtačka môže vymrštiť cudzie telieska do Vášho oka a tým Vám spôsobiť trvalé poškodenie zraku. Noste **VŽDY** ochranné okuliare (nie normálne okuliare). Obyčajné okuliare majú len šošovky odolné proti nárazu, **NECHRÁNIA** ale proti odlietavaniu úlomkov.



## 5. Špecifické bezpečnostné predpisy pre vŕtačky

**VÝSTRAHA: VŔTAČKU NEPREVÁDZKUJTE, KÝM STE JU NEZMONTOVALI A NENAINŠTALOVALI V SÚLADE S POKYNNI.**

1. NIKDY VŔTAČKU NEZAPÍNAJTE, kým ste neupratali zo stola všetky predmety (nástroje, odpad, atď.).
2. Ruky a prsty nikdy NEDÁVAJTE DO BLÍZKOSTI vrtáka.
3. NEPOKÚŠAJTE SA vŕtať materiál s iným než plochým povrchom, ak nemáte vhodnú operu.
4. NIKDY vŕtačku nespúšťajte, keď vrtákom tlačíte do materiálu.
5. Pred spustením stroja SA UISTITE, že upínacia páka stola je pevne dotiahnutá.
6. Za prevádzky stroja NIKDY nerysujte na vŕtaný kus, nevykonávajte montáž ani neupínajte materiál na stôl.
7. UISTITE SA, že vrták je v skľučovadle bezpečne upevnený.
8. Pred zapnutím stroja SA UISTITE, že kľúč pre utiahnutie skľučovadla je odstránený.
9. NASTAVTE stôl alebo hĺbkovú zarážku, aby ste zabránili vŕtaniu do stola.
10. Pred tým, než začnete zo stola odstraňovať triesky, VŽDY zastavte vrták.
11. Pre zaistenie vŕtaného kusa na stole POUŽITE SPONY ALEBO UPÍNACIE ČELUSTE.
12. Pri prevádzkovaní vŕtačky NENOSTE rukavice.
13. Pred opustením stroja VYPNITE PRÍVOD PRÚDU, odmontujte vrták a očistite stôl.
14. Vŕtačku NASTAVTE NA RÝCHLOSŤ primeranú konkrétnej práci.
15. Ak by Vám niektorá časť vŕtačky chýbala, bola poškodená alebo niektorá elektrická súčasť nefungovala správne, vypnite prívod prúdu a kábel vyťahnite zo zásuvky. Vymeňte chýbajúcu, poškodenú alebo nefunkčnú súčasť a potom až obnovte prevádzku stroja.

**Tieto bezpečnostné predpisy dodržujte!**

## 6. Informácie k elektrickej časti

### Pokyny k uzemneniu

V PRÍPADE PORUCHY ALEBO VÝPADKU zaručuje uzemnenie cestu najmenšieho odporu pre elektrický prúd a znižuje riziko úderu elektrickým prúdom. Tento prístroj je vybavený sieťovým káblom, ktorý má uzemňovací vodič a uzemňovaciu zástrčku.

Zástrčku JE NUTNÉ zasunúť do prepojovacej zásuvky, ktorá zodpovedá VŠETKÝM miestnym predpisom a je v súlade s nimi riadne nainštalovaná a uzemnená.

NEVYKONÁVAJTE ZMENY NA DODANEJ ZÁSTRČKE. Ak nie je vhodná do Vašej zásuvky, nechajte si od kvalifikovaného elektrikára nainštalovať vhodnú zásuvku.

NEODBORNÉ ZAPOJENIE uzemňovacieho vodiča môže mať za následok riziko úderu elektrickým prúdom. Vodič so zelenou izoláciou (so žltými prúžkami alebo bez nich) je uzemňovacím vodičom. Ak je potrebná oprava alebo výmena sieťového kábla alebo zástrčky, NEPRIPÁJAJTE uzemňovací vodič na vodivú prírodnú svorku.

Ak inštrukciám o uzemnení úplne nerozumiete, alebo nie ste si istí, či je prístroj riadne uzemnený, SKONTROLUJTE uzemňovacie vodiče za pomoci kvalifikovaného elektrikára alebo servisného pracovníka.

**POZOR: AK POCHYBUJETE O VHODNOSTI SVOJEJ ZÁSUVKY, V KAŽDOM PRÍPADE SA UISTITE, ŽE JE RIADNE UZEMNENÁ. AK NIE STE SI ISTÍ, NECHAJTE JU SKONTROLOVAŤ KVALIFIKOVANÝM ELEKTRIKÁROM.**

**VÝSTRAHA: TÁTO VRŤAČKA JE URČENÁ LEN PRE POUŽITIE VO VNÚTORNÝCH PRIESTOROCH, NIKDY JU NEVYSTAVUJTE DAŽĎU ANI JU NEPOUŽÍVAJTE VO VLHKOM PROSTREDÍ.**

**POZOR: PRÍSTROJ JE DOVOLENÉ PREVÁDZKOVAŤ LEN V PRÍPADE, ŽE JE PRIPOJENÝ KU ZDROJU NAPÄTIA S POUŽITÍM OCHRANNÉHO VYPÍNAČA PROTI CHYBOVÉMU PRÚDU.**

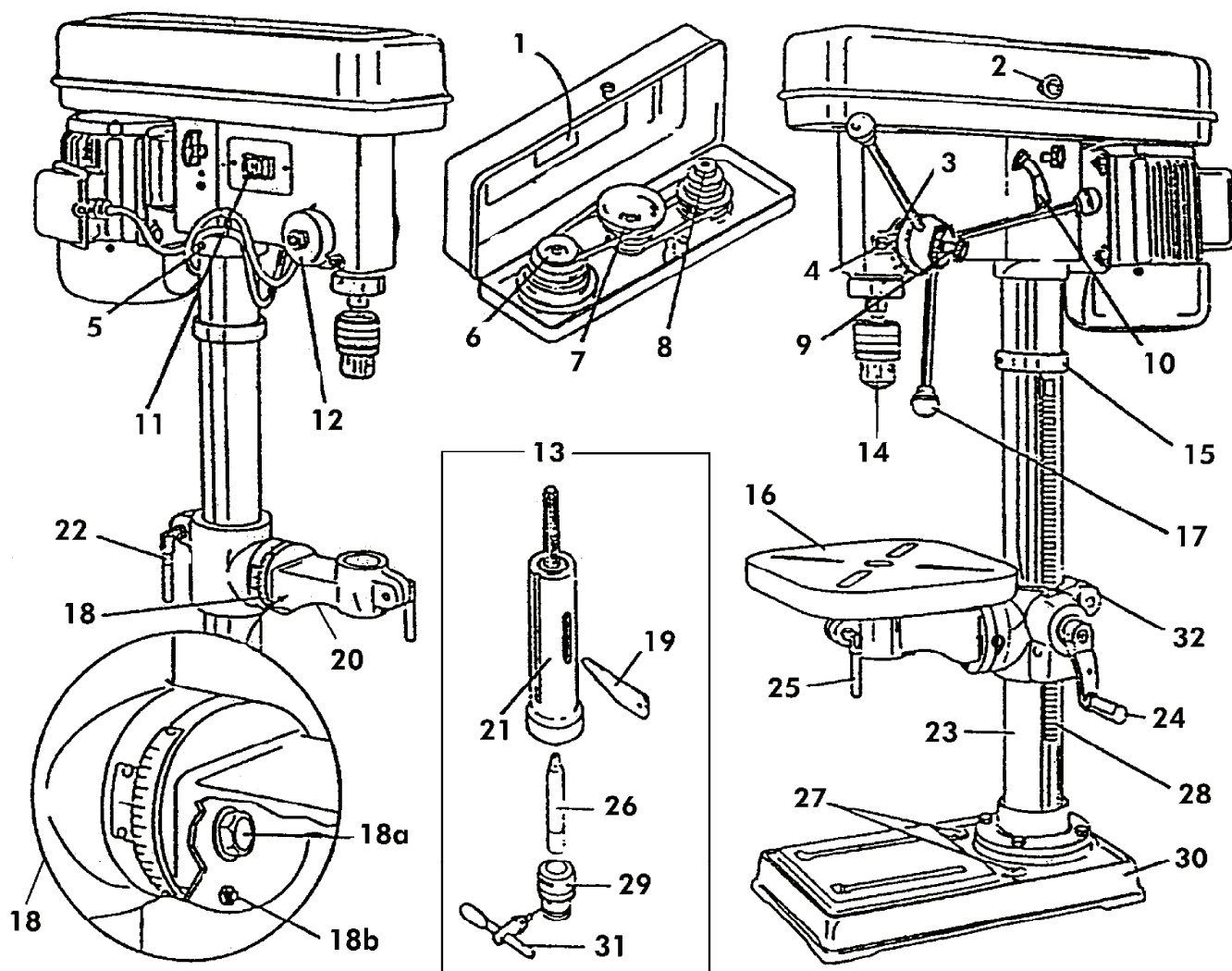
Uistite sa, že predlžovací kábel je v dobrom stave. Ak použijete predlžovací kábel, uistite sa, že má dostatočný prierez, aby mohol viesť prúd, ktorý bude výrobok potrebovať. Poddimenzovaný kábel spôsobí pokles napätia, ktorý má za následok stratu prúdu a prehriatie. Nižšie uvedená tabuľka ukazuje správnu veľkosť, ktorú je potrebné použiť v závislosti na dĺžke kábla a hodnote prúdu uvedenej na výkonovom štítku. Ak máte pochyby, použite najbližší silnejší kaliber.

Uvedené veľkosti predlžovacieho kábla zaisťujú, že pri odhadnutej záťaži stroja nedôjde k poklesu napätia väčšiemu než 5 %.

Hodnota prúdu (na výkonovom štítku)	3	6	10	12
Dĺžka predlžovacieho kábla	Prierez vodiča mm <sup>2</sup>			
7,5 m	0,75	0,75	1,0	1,20
15 m	0,75	0,75	1,0	1,5
22,5 m	0,75	0,75	1,0	1,5
30 m	0,75	0,75	1,25	1,5
45 m	0,75	1,20	1,5	2,5

## 7. Oboznámte sa so svojou vrtáčkou

- |                                   |                                     |
|-----------------------------------|-------------------------------------|
| 1 - Tabuľka otáčok                | 18 - Stupnica pre nastavenie sklonu |
| 2 - Krycí gombík                  | 18a - Zvieracia skrutka             |
| 3 - Stupnica pre nastavenie hĺbky | 18b - Matica                        |
| 4 - Ukazovateľ na stupnici        | 19 - Vyrážací klin                  |
| 5 - Nastavovacia skrutka          | 20 - Rameno stola                   |
| 6 - Remenica vretena              | 21 - Objímka vretena                |
| 7 - Vodiaca kladka                | 22 - Upínacia páka pre držiak stola |
| 8 - Remenica motora               | 23 - Stĺp                           |
| 9 - Aretácia hĺbky                | 24 - Kľuka stola                    |
| 10 - Upínacia páka motora         | 25 - Upínacia páka pre rameno stola |
| 11 - Spínač                       | 26 - Kužeľový trň                   |
| 12 - Vratná pružina vretena       | 27 - Montážne otvory                |
| 13 - Vreteno (kompletné)          | 28 - Ozubená tyč                    |
| 14 - Skľučovadlo                  | 29 - Skľučovadlo                    |
| 15 - Krúžok ozubenej tyče         | 30 - Základová doska                |
| 16 - Stôl                         | 31 - Kľúč na uťahovanie skľučovadla |
| 17 - Ručná páka posunu            | 32 - Konzola stola                  |



## 8. Montáž

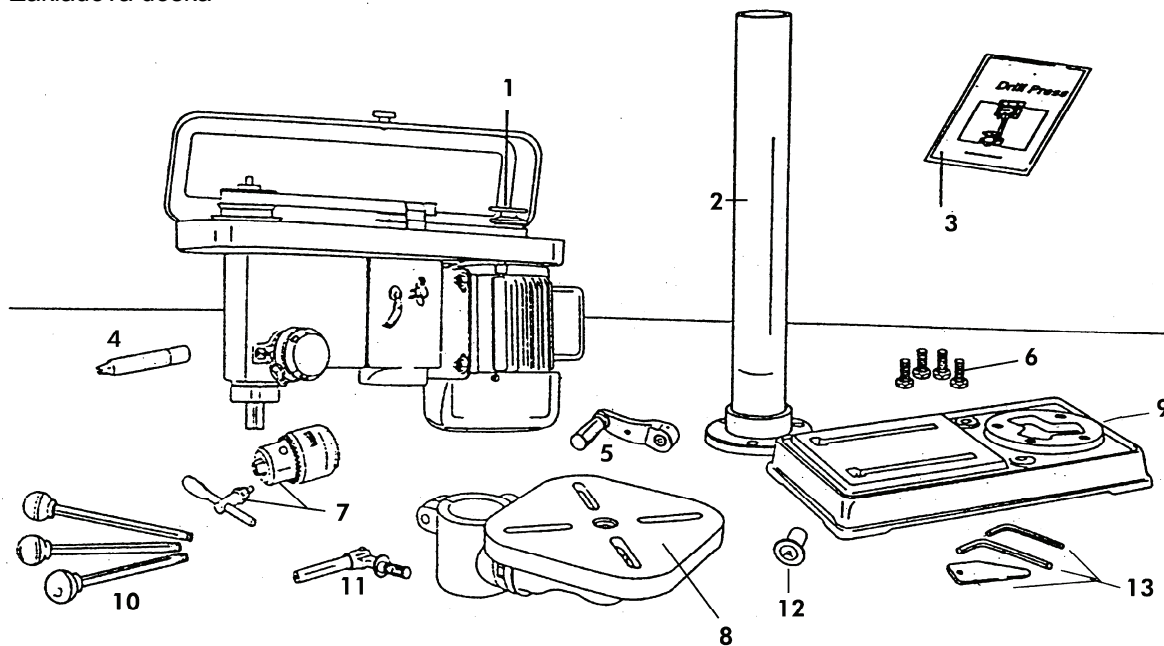
### Montáž a čistenie

Vrtačku a všetky jej súčasti opatrne vybalte a porovnajte ich s nižšie uvedeným zoznamom. Kým vrtačku úplne nezmontujete, nevyhadzujte kartón ani obaly.

Aby bola vrtačka chránená pred vlhkom, sú obrobené povrchy opatrené ochrannou vrstvou. Túto vrstvu odstráňte mäkkou handričkou navlhčenou kerozínom alebo prípravkom WD-40. NA VYČISTENIE v žiadnom prípade nepoužívajte acetón, benzín ani riedidlá.

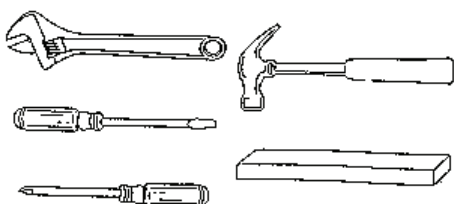
### Súčasti obr. 1

- |  |                                |
|--|--------------------------------|
| 1 - Konštrukčná skupina motora                   | 10 - Drieky / páka posunu      |
| 2 - Stĺp   | 11 - Páka pre aretáciu stĺpa   |
| 3 - Návod na prevádzku (príručka)                | 12 - Kryt                      |
| 4 - Kužeľový trň                                 | 13 - 2 šesťhranné kľúče a klin |
| 5 - Kľuka stola                                  |                                |
| 6 - Skrutky / svorníky                           |                                |
| 7 - Skľučovadlo a kľúč na utiahnutie skľučovadla |                                |
| 8 - Stôl   |                                |
| 9 - Základová doska                              |                                |



Obr. 1

**Výstraha:** Ak chýba niektorá súčasť alebo je poškodená, nezapájajte vrtačku do zdroja napätia, kým chýbajúcu alebo chybnú súčasť nevymeníte a nedokončíte montáž.



Obr. 2

### Nástroje potrebné na montáž:

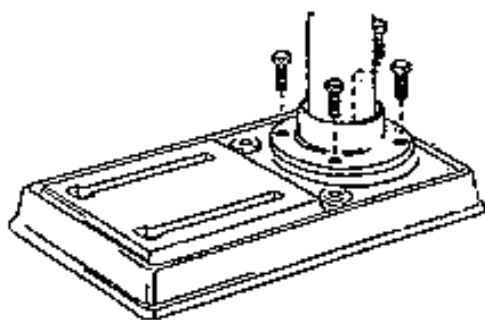
- Nastaviteľný skrutkový kľúč
- Skrutkovač\*
- Kladivo a kúsok dreva

### Montáž základovej dosky na stĺp (obr. 3)

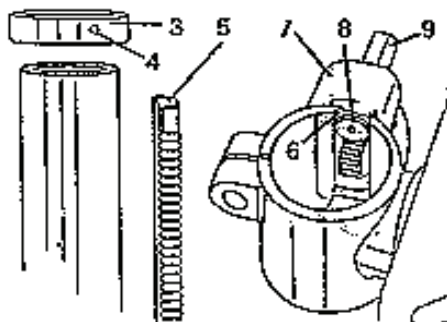
1. Stĺp vyrovnajte podľa otvorov v základovej doske.
2. Do každého otvoru stĺpa vsuňte skrutku 10 mm x 25 mm a dotiahnite.

### Montáž stola na stĺp (obr. 3)

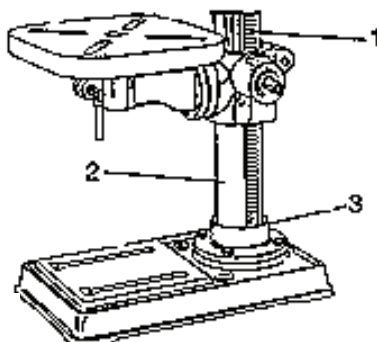
1. Povoľní nastavovacej skrutky (4) odmontujte krúžok (3).
2. Zo stĺpa odstráňte ozubenú tyč (5).
3. Skontrolujte, či je šnekové koleso (8) riadne vsadené do upevňovacieho ramena stola (7) a či sa dotýka ozubených kolies. Driek (9) by mal zo skrine vyčnievať cca 2,5 cm (obr. 4).
4. Ozubenú tyč (5) vsaďte do ozubenej drážky (6) upevňovacieho ramena stola (7) (obr. 4). Upevňovacie rameno stola by malo sedieť v strednej časti ozubenej tyče.
5. Upevňovacie rameno stola a ozubenú tyč (1) nasuňte opatrne na stĺp (2) (obr. 5). Spodnú časť ozubenej tyče vsaďte do štrbiny (3) v základovej doske stĺpa.
6. Upevňovacie rameno a ozubenú tyč pridržiňte proti stĺpu (obr. 6) a na stĺp nasuňte krúžok (4) ozubenej tyče.
7. Ozubená tyč (1) sa vojde pod krúžok (4). Uistite sa, že medzi ozubenou tyčou a krúžkom je dostatočná vôľa, aby sa stôl mohol otáčať okolo stĺpa.
8. Dotiahnite nastavovaciu skrutku (5), aby ste zaistili pevnú polohu krúžku.
9. Namontujte rukoväť (1) a dotiahnite nastavovaciu skrutku (2) (obr. 7).
10. Aretačnú páku stĺpa (1) vsuňte do upevňovacieho ramena stola (2) (obr. 8).
11. Stolom otáčajte a nastavte ho tak, aby bol nad základovou doskou a lícoval s ňou.



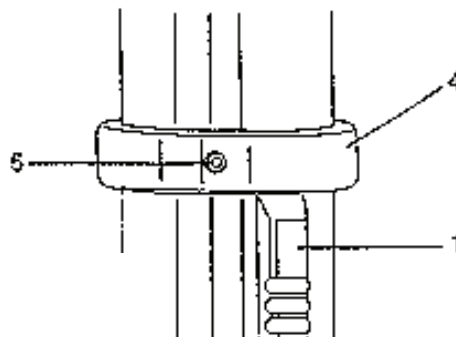
Obr. 3



Obr. 4



Obr. 5



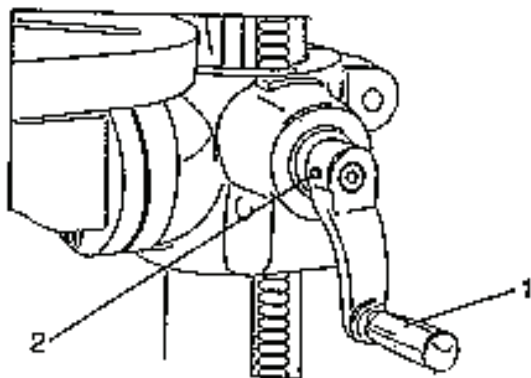
Obr. 6

## Montáž hlavy vřtačky na stíp

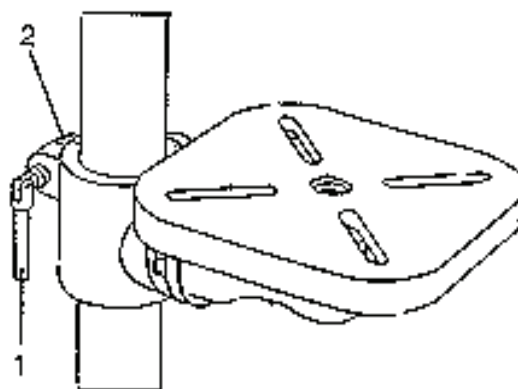
1. Hlavu vřtačky opatrně zdvihnete a uvedte ju do postavení nad stípom. Ak je pre Vás manipulácia s hlavou príliš ťažká, pracujte s pomocou inej osoby.
2. Stíp je vhodný do montážneho otvoru vřtačky. Uistite sa, že montážny otvor riadne sedí na stípe. Hlavu vřtačky postavte do osi so stolom a základovou doskou a s použitím šesťhranného kľúča dotiahnite dve nastavovacie skrutky (**obr. 9**).

## Montáž ručnej páky posunu (**obr. 10**)

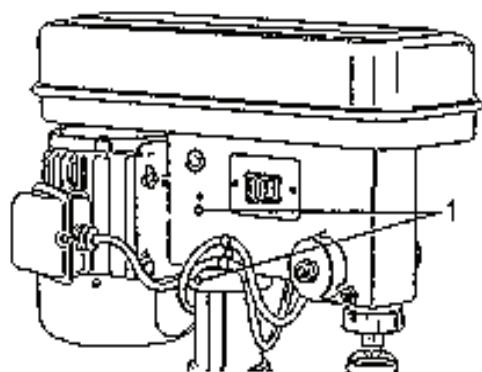
1. Do páky posunu (1) naskrutkujte tri tyče.
2. Pevne dotiahnite guľaté gombíky (2) na konci tyčí.



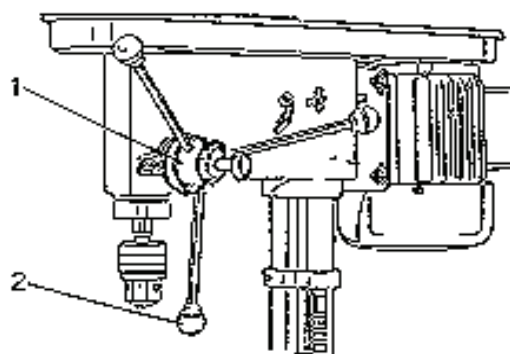
Obr. 7



Obr. 8



Obr. 9



Obr. 10

## Montáž krytu remeníc (**obr. 11**)

1. Otvorom v kryte remeníc prestrčte podložku a skrutku.
2. Gombík naskrutkujte na skrutku a dotiahnite ho.

### Montáž hriadeľa a skľučovadla (obr. 12)

1. Dôkladne očistite Morseov kužel a skľučovadlo a udržiajte ho bez stôp oleja a prachu. Teraz silným trhnutím vsaďte Morseov kužel (1) do skľučovadla (2).
2. Skľučovadlo (3) nasadte na krátky kužel kuželového trňa.
3. Úplne roztvorte čeluste skľučovadla. Aby ste zabránili poškodeniu skľučovadla, vložte malý klátik – 2 – 3 ľahkými údermi narazte kužel aj skľučovadlo nahor.

**POZOR:** Aby ste zabránili poškodeniu skľučovadla, nepoužívajte pre nabitie skľučovadla na hriadeľ kovové kladivo.

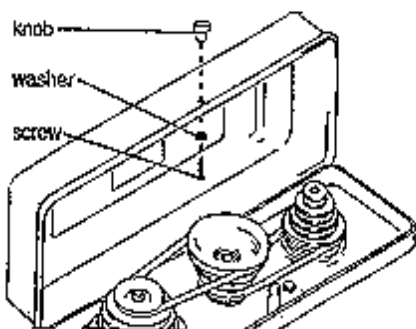
### Odstránenie skľučovadla (obr. 13)

1. Ak chcete skľučovadlo spustiť do najnižšej polohy, uvoľnite objímku vretena (1). Na to použite ručnú páku posunu. Objímka vretena má na oboch stranách veľký oválny otvor (2).
2. Otáčajte skľučovadlom (3), až bude otvor vretena (4) lícovať s otvorom objímky vretena.
3. Zavedte klin (5) a poklepte naň ľahko kladivom.
4. Hriadeľ a skľučovadlo z vretena odpadnú.

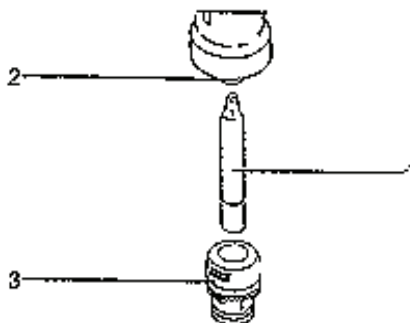
### Montáž vŕtačky (obr. 14)

1. Svoju vŕtačku upevníte pomocou dvoch otvorov (1) v základovej doske ku stojanu alebo pracovnému stolu, a to s použitím kvalitného spojovacieho materiálu. Tým zabránite preklopeniu, sklznutiu alebo posunovaniu vŕtačky za prevádzky.

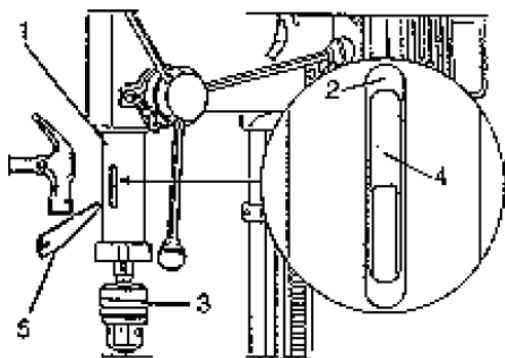
**DÔLEŽITÉ:** Keď sa stojan alebo pracovný stôl začnú pri práci vŕtačky pohybovať, pripevnite ich bezpečne k podlahe.



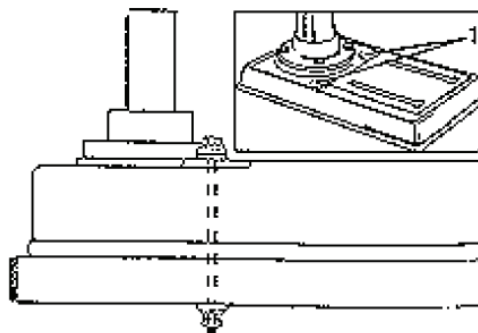
Obr. 11



Obr. 12



Obr. 13



Obr. 14

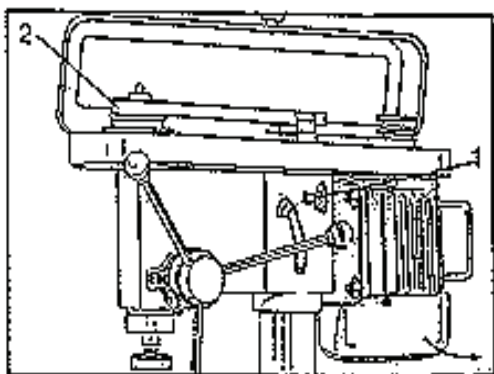
## 9. Nastavovanie

### Zmena rýchlosti vretena (obr. 16)

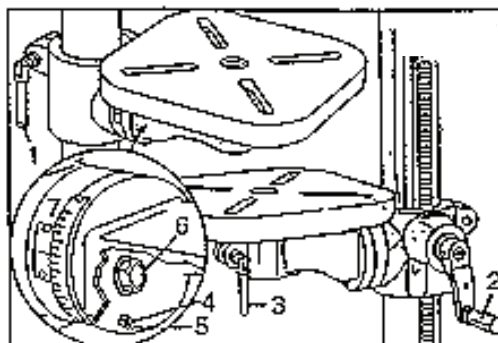
1. Odpojte vŕtačku od zdroja napätia.
2. Otvorte kryt remeníc.
3. Povoľte gombík napínacích saní (1).
4. Motor vychýľte smerom dopredu, aby ste povolili napätie na oboch remeňoch.
5. Remene nastavte opäť do stupňov remenice, ktoré zodpovedajú požadovanej rýchlosti vretena (2).
6. Remene napnite a motor vychýľte smerom k zadnej strane vŕtačky.
7. Dotiahnite gombík napínacích saní (1).
8. Zatvorte kryt remeníc.
9. Vŕtačku spusťte, aby ste skontrolovali, či majú remene správne napnutie.

### Nastavovanie stola (obr. 17)

1. Stôl zdvihnete alebo spustíte povolením aretácie stípa (1) a otáčaním kľuky (2) do požadovanej polohy. Pred začatím vŕtania je nutné aretáciu stípa opäť utiahnuť.
2. Ak chcete stolom otáčať okolo stípa, povoľte aretáciu stípa (1) a následne aretáciu opäť dotiahnite.
3. Ak chcete otáčať len stolom, povoľte aretáciu stola (3) a stôl otočte do požadovanej polohy. Potom aretáciu opäť dotiahnite.
4. Ak chcete stôl nastaviť šikmo v uhle  $0^{\circ}$  až  $45^{\circ}$  (vpravo alebo vľavo), odmontujte kolík (4) a maticu (5). Ak uviazne kolík, otáčajte maticou (5) v smere hodinových ručičiek tak dlho, až kolík vykĺzne. Povoľte skrutku pre aretáciu stola (6), stôl nakloňte do požadovaného uhla a dotiahnite skrutku (6). Ak chcete stôl vrátiť do polohy  $0^{\circ}$ , vložte opäť kolík (4) a dotiahnite skrutku (6). Rozdelenie stupnice pre šikmé nastavenie stola je na zariadení pre upevnenie stola (7).



Obr. 16



Obr. 17

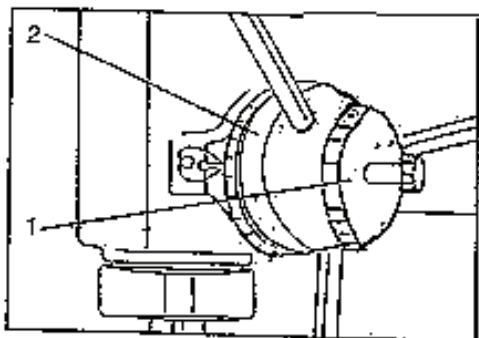
### Hĺbka vŕtania (obr. 18)

Pre vŕtanie slepých otvorov vedťte vreteno vŕtačky vo vypnutom stave smerom dole a vrták nasadíte na vŕtaný materiál. Teraz povoľte aretáciu nastavenia hĺbky a stupnicu nastavte na "0". Aretáciu opäť upnite a na stupnici odčítajte aktuálnu hĺbku vŕtania.

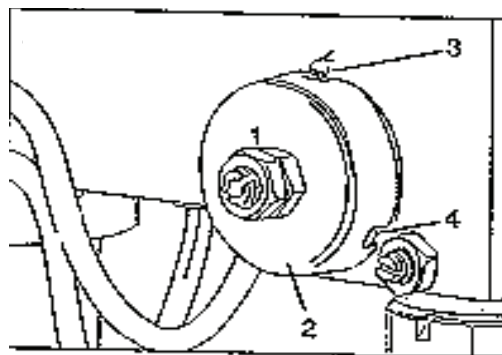
### Vratná pružina vretena (obr. 19)



Vreteno je vybavené automatickým vratným mechanizmom. Jeho hlavnými súčasťami sú pružina a chrómovaná skriňa s vrúbkovaním. Pružina bola od výrobcu primerane nastavená a jej nastavenie by sa nemalo meniť.



Obr. 18



Obr. 19

**DÔLEŽITÉ:** Matice nedotáhajte príliš silne. Ak sú matice príliš pevne utiahnuté, sťažuje sa tým pohyb vretena.

## 10. Prevádzka

### Rýchlosti vrtania

Dôležité faktory rýchlosti vrtania: typ materiálu, veľkosť vrtaného otvoru, typ vrtáka, požadovaná akosť rezu. Uvedomte si, že čím menší je vrták, tým väčšia požadovaná rýchlosť. Pri vrtaní mäkkých materiálov je potrebná vyššia rýchlosť než pri tvrdých materiáloch (viď príslušnú tabuľku pre vrtanie).

### Vrtanie kovov

Kovové predmety je potrebné bezpečne upnúť, odporúčame niektorý z našich zverákov. Nikdy ich nepridržiujte holými rukami; Ostrie vrtáka by mohlo predmet zachytiť a spôsobiť Vám vážne poranenie. Vrták sa zlomí, ak narazí kovový predmet na stíp.

Vrtaný predmet pevne upnite. Akékoľvek preklápanie, krútenie a posunovanie má za následok nielen hrubosť vyvrtaného otvoru, ale zvyšuje aj nebezpečenstvo zlomenia vrtáka. Ak je kovový predmet plochý, podložte ho kúskom dreva, aby ste zabránili jeho pretáčaniu. Ak má predmet nepravidelný tvar a nemôže plne doliehať ku stolu, mali by ste ho zaistiť upevnením.

### Vrtanie dreva

Vrtáky na obrábanie kovov je možné použiť aj na drevo, mali by ste ale dať prednosť vrtákom na drevo. Nepoužívajte skrutkovité vrtáky – rotujú tak rýchlo, že zdvihnú vrtaný predmet zo stola a krúčia s ním dokola. Aby ste vrtaný materiál úplne prevrtali, je nutné stôl vyrovnáť tak, aby sa vrták dostával do centrovacieho otvoru. Keď vrták začína rezať do dreva, pridávajte postupne posun, aby ste zabránili roztriešteniu materiálu. Pod vrtaný materiál použite kúsok dreva z odpadu ako podložku. Pomôže Vám to znížiť trieštvosť a chrániť hrot vrtáka.

### Posun

Ručnou pákou pre posun pohybujte dostatočnou silou smerom dole, posun občas prerušte, aby triesky boli krátke resp. aby ste odviekli piliny z vrtaného otvoru. Príliš rýchly posun by mohol viesť k zastaveniu motora,

prešmykovaní remeňa, poškodení vŕtaného predmetu alebo zlomení vŕtáka. Príliš pomalý posun spôsobí zahriatie vŕtáka a spálenie vŕtaného predmetu.

## **11. Údržba**

**VÝSTRAHA: PRED ÚDRŽBOU ALEBO MAZANÍM VŔTAČKY PRE VLASTNÚ BEZPEČNOSŤ PREPNITE SPÍNAČ DO POLOHY „VYPNUTÉ“ A STROJ ODPOJTE OD ZDROJA PRÚDU.**

Odfukujte alebo odsávajte piliny alebo kovové triesky, ktoré sa nazhromaždili na motore, skrini remeníc, na stole a na povrchu vŕtaného predmetu.

Lesklé plochy pretrite handričkou navlhčenou v oleji.

Na stôp a stôl naneste tenkú vrstvu pastového vosku, aby ste tieto povrchy udržali čisté a bez stôp hrdze.

Gulkové ložiská v pinole a v konštrukčnej skupine klinových remeníc sú namazané a trvalo utesnené. Pravidelne každé tri mesiace stiahnite pinolu dole a namažte ju olejom.

Ak majú zariadenie pre upevnenie stola a aretačné gombíky ťažký chod, namažte ich.

**POZOR: Celú starostlivosť a údržbu vŕtačky má vykonávať kvalifikovaný servisný technik.**

## 12. Tabuľka pre vrtanie

Birkichstrasse 6  
74549 Wolpertshausen  
Tel. 0 79 04/700-0  
Fax 0 79 04/700-250



**Drehzahltable für Stufenbohrer**

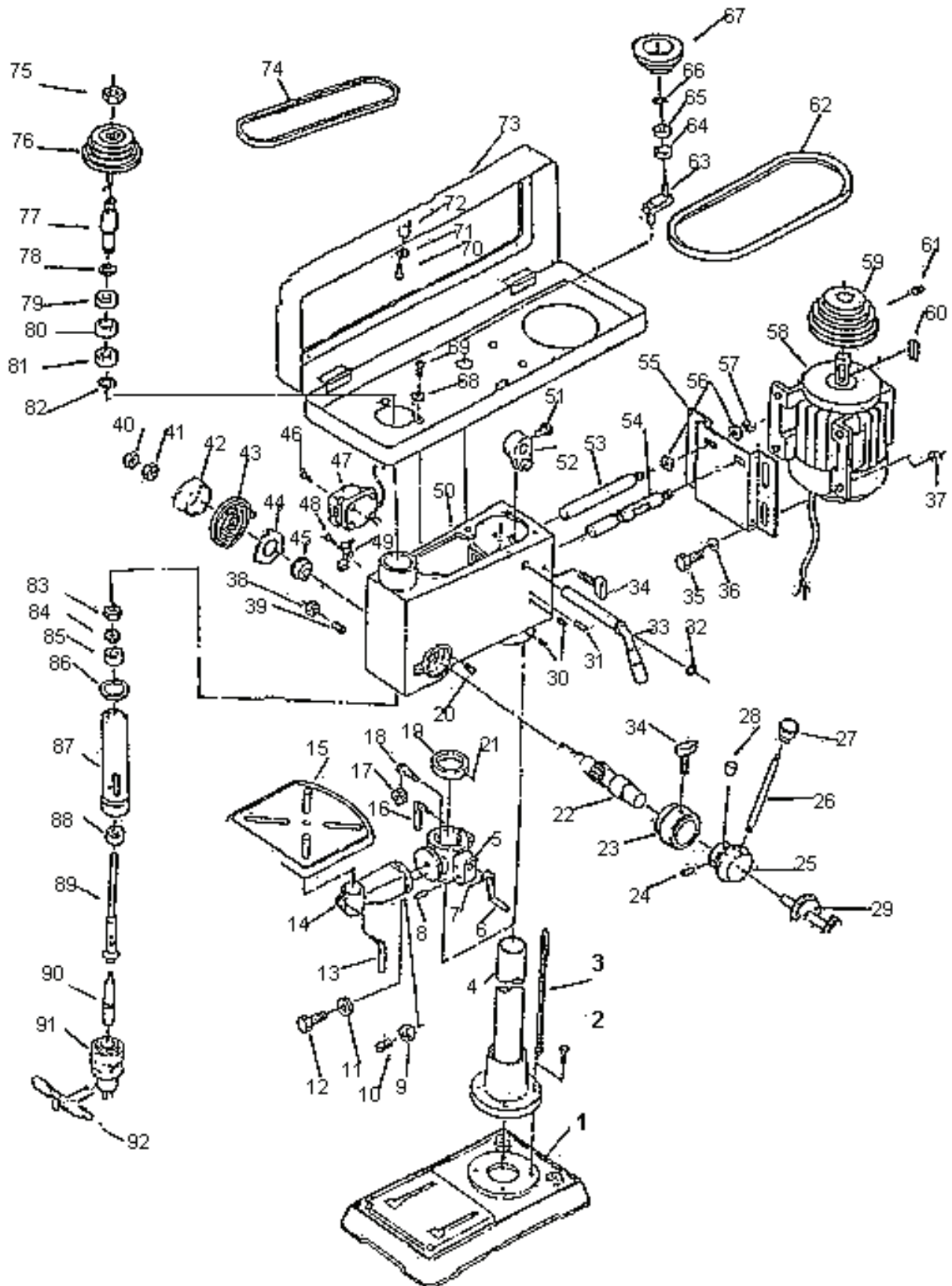
Werkstoff	Schnittgeschw. Vc m/min	Kühl- schmierstoff
unlegierte Baustähle < 700 N/mm <sup>2</sup>	30	Schneidspray
legierte Baustähle > 700 N/mm <sup>2</sup>	20	Schneidspray
legierte Stähle < 1000 N/mm <sup>2</sup>	20	Schneidspray
Gusseisen < 250 N/mm <sup>2</sup>	15	Druckluft
Gusseisen > 250 N/mm <sup>2</sup>	10	Druckluft
CuZn-Legierung spröde	60	Druckluft

Werkstoff	Schnittgeschw. Vc m/min	Kühl- schmierstoff
CuZn-Legierung zäh	35	Druckluft
Aluminium-Legierung bis 11% Si	30	Schneidspray
Thermoplaste	20	Wasser
Duroplaste	15	Druckluft

Bohrer Ø mm	Schnittgeschwindigkeit Vc = m/min															
	4	6	8	10	12	15	18	20	25	30	35	40	50	60	80	100
1,0	1274	1911	2548	3185	3822	4777	5732	6369	7962	9554	11146	12739	15924	19108	25478	31847
1,5	849	1274	1699	2123	2548	3185	3822	4246	5308	6369	7431	8493	10616	12739	16985	21231
2,0	637	955	1274	1592	1911	2389	2866	3185	3981	4777	5573	6369	7962	9554	12739	15924
2,5	510	764	1019	1274	1529	1911	2293	2548	3185	3822	4459	5096	6369	7643	10191	12739
3,0	425	637	849	1062	1274	1592	1911	2123	2654	3185	3715	4246	5308	6369	8493	10616
3,5	364	546	728	910	1092	1365	1638	1820	2275	2730	3185	3640	4550	5460	7279	9099
4,0	318	478	637	796	955	1194	1433	1592	1990	2389	2787	3185	3981	4777	6369	7962
4,5	283	425	566	708	849	1062	1274	1415	1769	2123	2477	2831	3539	4246	5662	7077
5,0	255	382	510	637	764	955	1146	1274	1592	1911	2229	2548	3185	3822	5096	6369
5,5	232	347	463	579	695	869	1042	1158	1448	1737	2027	2316	2895	3474	4632	5790
6,0	212	318	425	531	637	796	955	1062	1327	1592	1858	2123	2654	3185	4246	5308
6,5	196	294	392	490	588	735	882	980	1225	1470	1715	1960	2450	2940	3920	4900
7,0	182	273	364	455	546	682	819	910	1137	1365	1592	1820	2275	2730	3640	4550
7,5	170	255	340	425	510	637	764	849	1062	1274	1486	1699	2123	2548	3397	4246
8,0	159	239	318	398	478	597	717	796	995	1194	1393	1592	1990	2389	3185	3981
8,5	150	225	300	375	450	562	674	749	937	1124	1311	1499	1873	2248	2997	3747
9,0	142	212	283	354	425	531	637	708	885	1062	1238	1415	1769	2123	2831	3539
9,5	134	201	268	335	402	503	603	670	838	1006	1173	1341	1676	2011	2682	3352
10,0	127	191	255	318	382	478	573	637	796	955	1115	1274	1592	1911	2548	3185
11,0	116	174	232	290	347	434	521	579	724	869	1013	1158	1448	1737	2316	2895
12,0	106	159	212	265	318	398	478	531	663	796	929	1062	1327	1592	2123	2654
13,0	98	147	196	245	294	367	441	490	612	735	857	980	1225	1470	1960	2450
14,0	91	136	182	227	273	341	409	455	569	682	796	910	1137	1365	1820	2275
15,0	85	127	170	212	255	318	382	425	531	637	743	849	1062	1274	1699	2123
16,0	80	119	159	199	239	299	358	398	498	597	697	796	995	1194	1592	1990

### 13. Výkres rozloženého stroja



## 14. Zoznam náhradných dielcov pre GTB 13

Č. dielca	Popis	Počet	Poznámka	Č. dielca	Popis	Počet	Poznámka
1	Základová doska	1		47	Spínač	1	
2	Skrutka / svorník	4	(M10x40) M10x25	48	Skrutka	1	M 5x10
3	Ozubená tyč	1		49	Zverák	1	
4	Stĺp	1		50	Teleso	1	
5	Zaistovač stola	1		51	Skrutka / svorník	1	M8x16
6	Rukoväť	1		52	Prestavovacia páka	1	
7	Nastav. skrutka bez hlavy	1	M6x10	53	Klzná lišta / posunovač	1	
8	Hriadeľ	1		54	Klzná lišta / posunovač	1	
9	Matica	1	M6	55	Základ. doska motora	1	
10	Kolík	1		56	Podložka	2	12
11	Podložka	1			Pružná podložka	2	12
12	Skrutka / svorník	1	M12x35	57	Matica	2	M 12
13	Skrutka stola	1		58	Motor	1	
14	Rameno pre upev. stola	1		59	Remenica motora	1	
15	Stôl	1		60	Kľúč pružného klina	1	
16	Zvieracia skrutka	1		61	Nastav. skrutka bez hlavy	1	M10x12
17	Ozubené koleso	1		62	Klinový remeň	1	A-630
18	Šnek	1		63	Centrovací hriadeľ	1	
19	Prstenec ozubenej tyče	1		64	Guľkové ložisko	1	60202
20	Dorazový kolík	1		65	Guľkové ložisko	1	60202
21	Nastav. skrutka bez hlavy	1	M6x10				
22	Ručná páka posunu	1		67	Stredová remenica	1	
23	Krúžok stupnice	1		68	Podložka	4	6
24	Valcový kolík	1	5x40	69	Skrutka	1	M6x8
25	Teleso rukoväti	1		70	Skrutka	1	M5x10
26	Rukoväť	3					
27	Gombík	3					
28	Kľúč	1		73	Kryt remenice	1	
29	Skrutka posunovača	1		74	Klinový remeň	1	A-610
30	Nastav. skrutka bez hlavy	2	M10x12	75	Matica remenice	1	
31	Valcový kolík	2	6x25	76	Remenica vretena	1	
32	Vzper. krúžky pre hriadeľ	1	15	77	Zasúvacia remenica	1	
33	Tyč prestavovacej páky	1					
34	Skrutka posunovača	2		79	Guľkové ložisko	1	60205
35	Skrutka / svorník	4	M8x25	80	Dištančný prvok	1	
36	Podložka	4	8	81	Guľkové ložisko	1	60205
37	Matica	4	M8				
38	Matica	1	M10	83	Kruhovacia matica	1	M17x1
39	Špeciálna súprava skrutiek	1		84	Spojková podložka pre kruhovú maticu	1	
40	Matica	1	M12x1,5	85	Guľkové ložisko	1	60203
41	Matica	1	M12x1,5	86	Gumová podložka	1	
42	Pružný klobúčik	1		87	Pinola vretena	1	
43	Skrutná pružina	1		88	Guľkové ložisko	1	80205 (80206)
44	Kryt pružiny	1		89	Vreteno	1	
45	Vodidlo pružiny	1		90	Hriadeľ	1	
46	Skrutka	2	M4x12	91	Skľučovadlo	1	

## 15. Zoznam náhr. dielcov GTB 16, GTB 20, GSB 20, GSB 25 R+L, GSB 32 R+L

Č. dielca	Popis	Počet	Poznámka	Č. dielca	Popis	Počet	Poznámka
1	Základová doska	1		47	Spínač	1	
2	Skrutka / svorník	4	M12x30	48	Skrutka	1	M 5x10
3	Ozubená tyč	1		49	Zverák	1	
4	Stĺp	1		50	Teleso	1	
5	Zaisťovač stola	1		51	Skrutka / svorník	1	M8x16
6	Rukoväť	1		52	Prestavovacia páka	1	
7	Nastav. skrutka bez hlavy	1	M6x10	53	Klzná lišta / posunovač	1	
8	Hriadeľ	1		54	Klzná lišta / posunovač	1	
9	Matica	1	M6	55	Základ. doska motora	1	
10	Kolík	1		56	Podložka	2	12
11	Podložka	1			Pružná podložka	2	12
12	Skrutka / svorník	1	M20x40	57	Matica	2	M 12
13	Skrutka stola	1		58	Motor	1	
14	Rameno pre upev. stola	1		59	Remenica motora	1	
15	Stôl	1					
16	Zvieracia skrutka	1		61	Nastav. skrutka bez hlavy	1	M10x12
17	Ozubené koleso	1		62	Klinový remeň	1	A-630
18	Šnek	1		63	Centrovací hriadeľ	1	
19	Prstenec ozub. tyče	1		64	Guľkové ložisko	1	60202
20	Dorazový kolík	1		65	Guľkové ložisko	1	60202
21	Nastav. skrutka bez hlavy	1	M6x10				
22	Ručná páka posunu	1		67	Stredová remenica	1	
23	Kružok stupnice	1		68	Podložka	4	6
24	Valcový kolík	1	5x40	69	Skrutka	1	M6x8
25	Telo rukoväti	1		70	Skrutka	1	M5x10
26	Rukoväť	3		71	Podložka	1	5
27	Gombík	3		72	Gombík	1	
28	Kľúč	1		73	Kryt remenice	1	
29	Skrutka posunovača	1		74	Klinový remeň	1	A-610
30	Nastav. skrutka bez hlavy	2	M10x12	75	Matica remenice	1	
31	Valcový kolík	2	6x25	76	Remenica vretena	1	
32	Vzper. krúž. pre hriadeľ	1	15	77	Zasúvacia remenica	1	
33	Tyč prestavovacej páky	1					
34	Skrutka posunovača	2		79	Guľkové ložisko	1	60207
35	Skrutka / svorník	4	M8x25	80	Dištančný prvok	1	
36	Podložka	4	8	81	Guľkové ložisko	1	60207
37	Matica	4	M8				
38	Matica	1	M10	83	Kruhovú maticu	1	M30x1,5
39	Špeciálna súprava skrutiek	1		84	Spojková podložka pre kruhovú maticu	1	
40	Matica	1	M12x1,5	85	Guľkové ložisko	1	60206
41	Matica	1	M12x1,5	86	Gumová podložka	1	
42	Pružný klobúčik	1		87	Pinola vretena	1	
43	Skrutná pružina	1		88	Guľkové ložisko	1	60207, 8706
44	Kryt pružiny	1		89	Vreteno	1	
45	Vodidlo pružiny	1		90	Hriadeľ	1	
46	Skrutka	2	M4x12	91	Skľučovadlo	1	

**16. Baliaci list GTB 13**

Č.	Označenie	Priestor	Počet
1	Konštrukčný celok vreteníka		1
2	Konštrukčný celok stola		1
3	Základová doska		1
4	Konštrukčný celok stĺpa		1
5	Skľučovadlo	13 mm	1
6	Klinový posunovač		1
7	Kľúč na skrutky s vnútorným šesťhranom	3 mm	1
8	Kľúč na skrutky s vnútorným šesťhranom	5 mm	1
9	Skrutka / svorník	M10x25 alebo M10x40	4
10	Návod na prevádzku (príručka)		1

**17. Baliaci list GTB 16, GTB 20, GSB 20, GSB 25 R+L, GSB 32 R+L**

Č.	Označenie	Priestor	Počet
1	Konštrukčný celok vreteníka		1
2	Konštrukčný celok stola		1
3	Základová doska		1
4	Konštrukčný celok stĺpa		1
5	Skľučovadlo	16 mm	1
6	Klinový posunovač		1
7	Kľúč na skrutky s vnútorným šesťhranom	3 mm	1
8	Kľúč na skrutky s vnútorným šesťhranom	5 mm	1
9	Skrutka / svorník	M10x25 alebo M10x40	4
10	Návod na prevádzku (príručka)		1

# Vyhlásenie o zhode EÚ

## EC Declaration of Conformity

Týmto vyhlasujeme my,  
We herewith declare,

Güde GmbH & Co. KG  
Birkichstrasse 6, 74549 Wolpertshausen, Germany

že koncepcia a konštrukcia nižšie uvedených prístrojov vo vyhotoveniach, ktoré uvádzame do obehu, zodpovedá príslušným základným požiadavkám smerníc EÚ na bezpečnosť a hygienu.

*that the following Appliance complies with the appropriate basic safety and health requirements of the EC Directive based on its design and type, as brought into circulation by us.*

**V prípade zmeny prístroja, ktorá s nami nebola konzultovaná, stráca toto vyhlásenie svoju platnosť.**

*In a case of alternation of the machine, not agreed upon by us, this declaration will lose its validity.*

**Označenie prístrojov:**  
*Machine Description:*

- Stolové a stíповé vŕtačky

**Číslo výrobku:**  
*Article-No.:*

- GTB 13 55120;  
- GTB 16/5 55190; GTB 16/12 R+L 55192  
- GTB 20/12 55193; GBT 20/12 R+L 55194  
- GSB 20/12 55195; GSB 20/12 R+L 55197

**Príslušné smernice EÚ:**  
*Applicable EC Directives:*

- 2004/108/EC  
- 2006/42/EG

**Použité harmonizované normy:**  
*Applicable harmonized Standards:*

- EN 55014-1:2006  
- EN 55014-2:1997/+A1:2002  
- EN 61000-3-2:2006  
- EN 61000-3-3:1995/+A1:2001/+A2:2005  
- EN 61029-1:2009

**Dátum/podpis výrobcu:**  
*Date/Authorized Signature:*

30.09.2011

**Údaje o podpísanom:**  
*Title of Signatory:*

pán Arnold, konateľ



## Inhoud

HOOFDSTUK	PAGINA
1. Technische gegevens.....	2
2. Veiligheidsinrichting "microschakelaar".....	2
3. Algemene veiligheidsvoorschriften.....	3
4. Aanvullende algemene veiligheidsvoorschriften.....	3
5. Specifieke veiligheidsvoorschriften voor boormachines.....	4
6. Informaties betreffende het elektrische gedeelte.....	5
7. Leer de boormachine kennen.....	6
8. Montage.....	7
9. Instellingen.....	11
10. Werking.....	13
11. Onderhoud.....	13
12. Boortabel.....	14
13. Explosietekening.....	15
14. Onderdelenlijst van de GTB 13.....	16
15. Onderdelenlijst van de GTB 16, GTB 20, GSB 20, GSB 25 R+L, GSB 32 R+L.....	17
16. Verpakkingslijst GTB 13.....	18
17. Verpakkingslijst GTB 16, GTB 20, GSB 20, GSB 25 R+L, GSB 32 R+L.....	18

## 1. Technische gegevens

Model	GTB 13	GTB 16/5	GTB 16/5 R+L	GTB 20/12	GTB 20/12 R+L
<b>Aansluiting:</b>	230 volt/50 Hz	230 volt	400 volt	230 volt	230 volt
<b>Motorvermogen:</b>	180 watt	600 watt	600 watt	800 watt	800 watt
<b>Boorkop:</b>	13 mm	16 mm	16 mm	16 mm	16 mm
<b>Spilbeweging:</b>	50 mm	60 mm	60 mm	80 mm	80 mm
<b>Conusopname:</b>	MK1/B16	MK 2	MK 2	MK 2	MK 2
<b>Afst. boor / kolom:</b>	105 mm	126 mm	126 mm	178 mm	178 mm
<b>Tafelafmeting:</b>	164 x 164 mm	200 x 195 mm	200 x 195 mm	300 x 300 mm	300 x 300 mm
<b>Afmeting voetplaat:</b>	295 x 185 mm	348 x 210 mm	348 x 210 mm	456 x 270 mm	456 x 270 mm
<b>Totale hoogte:</b>	580 mm	840 mm	840 mm	1065 mm	1065 mm
<b>Spiltoerental:</b>	500-2500 omw/min	5 trappen 460-2480 omw/min	12 trappen 230-2470 omw/min	12 trappen 180-2740 omw/min	12 trappen 180-2740 omw/min
<b>Artikel nr.:</b>	<b>55120</b>	<b>55190</b>	<b>55192</b>	<b>55193</b>	<b>55194</b>

Model	GSB 20/12	GSB 20/12 R+L	GSB 25 R+L	GSB 32 R+L
<b>Aansluiting:</b>	230 volt	400 volt	400 volt	400 volt
<b>Motorvermogen:</b>	600 watt	800 watt	1100 watt	1500 watt
<b>Boorkop:</b>	16 mm	16 mm	3-16 mm	3-16 mm
<b>Conusopname:</b>	MK 2	MK 2	MK 3/B16	MK 4
<b>Spilbeweging:</b>	80 mm	80 mm	120 mm	120 mm
<b>Afst. boor / kolom:</b>	178 mm	170 mm	210 mm	255 mm
<b>Tafelafmeting:</b>	300 x 300 mm	255x 255 mm	335 x 335 mm	423 x 475 mm
<b>Afmeting voetplaat:</b>	456 x 270 mm	430 x 255 mm	520 x 305 mm	450 x 580 mm
<b>Totale hoogte:</b>	1610 mm	1610 mm	1670 mm	1720 mm
<b>Spiltoerental:</b>	12 trappen 180-2740 omw/min	12 trappen 180-2740 omw/min	16 trappen 160-3000 omw/min	12 trappen 120-3480 omw/min
<b>Artikel nr.:</b>	<b>55195</b>	<b>55197</b>	<b>55423</b>	<b>55435</b>

## 2. Veiligheidsinrichting "microschakelaar"

De boormachine is in de riembehuizing met een veiligheidsschakelaar uitgerust. Indien het behuizingdeksel geopend wordt, of niet juist gesloten is, start de machine niet.

Indien er problemen bij het starten van de machine ontstaan, gelieve altijd de microschakelaar op zijn functie te controleren. Laat de machine echter bij handbediening van de microschakelaar niet ingeschakeld zijn. Dit kan tot zwaar lichamelijk letsel leiden!

### 3. Algemene veiligheidsvoorschriften

Voor het gebruik van de machine zijn de desbetreffende richtlijnen van de UVV (Voorschriften van de Ongevallenverzekering betreffende Voorkoming van Ongevallen), alsook de VDE- en DIN-Richtlijnen in acht te nemen. Iedere mechanische en elektrische wijziging van de machine, die niet aan de geldige richtlijnen beantwoordt, betekent aanzienlijk ongevalgevaar.

1. LEES de hele gebruiksaanwijzing door en raak daarmee bekend. Leer de gebruiksmogelijkheden van de machine en zijn mogelijke gevaren.
2. GEBRUIK GEEN ELEKTRISCHE APPARATEN in ruimtes met een hoge luchtvochtigheid en stel deze nooit aan weerinvloeden bloot.
3. GEBRUIK NIMMER elektrisch aangedreven machines in aanwezigheid van ontvlambare vloeistoffen of gassen.
4. Houd je werkomgeving ALTIJD schoon en goed verlicht. WERK NIET op vloeren die door zaagsel of olie glad zijn.
5. HOUD TOESCHOUWERS OP EEN VEILIGE AFSTAND VAN de werkomgeving, bijzonder als het werktuig in werking is.
6. GEBRUIK DE MACHINE NIET voor werkzaamheden waarvoor deze niet bestemd is.
7. DRAAG VEILIGE KLEDING. DRAAG GEEN losse kleding, handschoenen, dassen of sieraden (ringen, horloges), indien het werktuig in gebruik is.  
Bij langer haar, in de buurt van de beweegbare machinedelen, een haarbescherming dragen (haarnet, muts, hoofddoek). Het is een bescherming tegen meeneemgevaar door de boor of boorkop.
8. DRAAG EEN GEZICHTSMASKER OF EEN STOFMASKER. Bij boren ontstaat stof.
9. Neem ALTIJD de netstekker uit het stopcontact, indien instellingen worden verricht, onderdelen worden vervangen, reiniging of werkzaamheden aan het werktuig worden uitgevoerd.
10. VERMIJD EEN TOEVALLIGE INGEBRUIKNAME. Overtuigt u zich dat de stroomschakelaar in de „UIT-positie“ is, voordat de stekker aan het stopcontact wordt aangesloten.
11. VERWIJDER INSTELLINGSWERKTUIGEN. OVERTUIGT U ZICH dat alle werktuigen van de boormachine zijn verwijderd voordat de machine wordt ingeschakeld.
12. LAAT EEN WERKTUIG NOOIT ZONDER TOEZICHT DRAAIEN. Stel de stroomschakelaar op „UIT“. VERLAAT het werktuig NIET voordat het volledig stil staat.

### 4. Aanvullende algemene veiligheidsvoorschriften

13. GA NIET TE DICHTBIJ DE MACHINE STAAN. Bewaar altijd een gepaste veiligheidsafstand en let op uw goede stabiliteit. Draag oliebestendig schoeisel met rubberzolen. Houd de vloer vrij van olie, afval en andere brokstukken.
14. ONDERHOUD DE WERKTUIGEN NAAR BEHOREN. Houd de werktuigen ALTIJD schoon en in een goede conditie.
15. CONTROLEER OP BESCHADIGING VAN ONDERDELEN. Controleer beweegbare onderdelen op uitlijning, klemmen, mogelijke breukplekken, verkeerde montage of gelijke andere omstandigheden die het gebruik kunnen beïnvloeden. Ieder beschadigd onderdeel dient naar behoren gerepareerd of vervangen te worden.
16. BEVEILIG DE WERKPLAATS TEGEN TOEGANG VAN KINDEREN. Gebruik hangsloten, hoofdschakelaar en verwijder altijd de boorkopsleutel.
17. GEBRUIK DE MACHINE NOOIT onder invloed van drugs, alcohol of medicijnen die de bekwaamheid voor een behoorlijke omgang met het werktuig zouden kunnen beïnvloeden.

18. **WAARSCHUWING:** Stof, die door bepaalde materialen wordt voortgebracht, zou schadelijk voor de gezondheid kunnen zijn. Gebruik het werktuig daarom altijd in een goed geventileerde omgeving en zorg voor behoorlijke verwijdering van het stof. Gebruik, waar mogelijk, systemen voor stofverzameling.
19. **DRAAG ALTIJD OOGBESCHERMING!**  
Veiligheidsbril! Een boormachine kan vreemde lichamen in de ogen doen slingeren die een duurzame oogbeschadiging kunnen veroorzaken. Draag **ALTIJD** een veiligheidsbril (geen normale bril). Gewone brillen hebben slechts stootvaste glazen. Het **ZIJN GEEN** splintervrije brillen. wandelen

**Volg deze veiligheidsbepalingen op!**

## 5. Specifieke veiligheidsvoorschriften voor boormachines

**WAARSCHUWING:**      **GEBRUIK DEZE BOORMACHINE NIET VOORDAT DEZE VOLGENS DE AANWIJZINGEN VOLLEDIG IS GEMONTEERD EN GEÏNSTALLEERD.**

1. **SCHAKEL** de boormachine nooit „IN“ voordat van de tafel niet alle voorwerpen (werktuigen, afval, enz.) zijn verwijderd.
2. **HOUD ALTIJD** de handen en vingers ver weg van de boor.
3. Probeer **NIET** in een materiaal te boren dat geen voldoende grote oppervlakte heeft, tenzij een geschikte steun wordt gebruikt.
4. Start de boormachine **NOOIT** als de boor tegen het te bewerken materiaal gedrukt is.
5. **OVERTUIGT U ZICH** dat de tafelspanhefboom vast is aangedraaid voordat de machine wordt gestart.
6. Verricht **NOOIT** het aftekenen, een montage of het vastklemmen op de tafel, als de boormachine loopt.
7. **OVERTUIGT U ZICH** of de boor veilig in de boorkop bevestigd is.
8. **OVERTUIGT U ZICH** dat de spansleutel van de boorkop is verwijderd voordat de machine wordt ingeschakeld.
9. **RICHT** de tafel uit of de diepteaanslag in om boren in de tafel te vermijden.
10. Stop **ALTIJD** met boren, als spanen van de tafel worden verwijderd.
11. **GEBRUIK KLEMMEN/SPANKLAUWEN** of een machineklem, om het te bewerken materiaal aan de tafel vast te zetten.
12. Draag **GEEN** handschoenen als u met boren bezig bent.
13. **SCHAKEL** de stroomtoevoer uit, verwijder de boor en maak de tafel schoon voordat u de machine verlaat.
14. **STEL DE BOORMACHINE** op een snelheid in die voor de desbetreffende werkzaamheid voorgeschreven is.
15. **INDIEN** een onderdeel van de boormachine zou ontbreken, beschadigd is of een willekeurig elektrisch onderdeel niet naar behoren functioneert, schakel dan de stroomtoevoer uit en neem de kabelstekker uit het stopcontact. Vervang de ontbrekende, beschadigde of niet functionerende onderdelen waarna de machine weer in gebruik genomen kan worden.

**Volg deze veiligheidsbepalingen op!**

## 6. Informaties betreffende het elektrische gedeelte

### Aanwijzingen betreffende het aarden

IN GEVAL VAN EEN STORING OF EEN UITVAL waarborgt een aarding de weg van de geringste weerstand voor de elektrische stroom en vermindert daardoor het risico van een elektrische schok. Dit werktuig is met een netkabel uitgerust die een aardgeleider en een aardingsstekker heeft.

De stekker MOET aan een geaard stopcontact aangesloten worden die in overeenstemming met ALLE plaatselijke voorschriften en maatregelen naar behoren is geïnstalleerd en geaard.

VERANDER DE MEEGELEVERDE STEKKER NIET. Indien de stekker niet in het stopcontact past, laat dan door een gekwalificeerde elektricien een met voorschriften overeenkomstig stopcontact installeren.

EEN VERKEERDE VERBINDING van de aardedraad kan het risico van een elektrische schok tot gevolg hebben. De draad met de groene isolering (met of zonder gele strepen) is voorzien als de aardedraad. Indien een reparatie of vervanging van de netkabel of stekker noodzakelijk is, NIMMER de aarddraad aan een onder stroom staande aansluitklem aansluiten.

CONTROLEER met een gekwalificeerde elektricien of klantendienst de aardleiding, als u de aanwijzingen betreffende de aarding niet volledig begrijpt of indien u onzeker bent of het werktuig naar behoren is geaard.

LET OP: OVERTUIGT U ZICH IN ALLE GEVALLEN OF HET BEDOELDE INSTEELVOETJE NAAR BEHOREN IS GEAARD. INDIEN U NIET ZEKER BENT, LAAT HET INSTEELVOETJE DAN DOOR EEN VAKKUNDIGE ELEKTRICIEN CONTROLEREN.

**WAARSCHUWING: DEZE BOORMACHINE IS SLECHTS VOOR HET GEBRUIK IN BINNENRUIMTEN BESTEMD. STEL DE BOORMACHINE NOOIT AAN REGEN BLOOT EN GEBRUIK DEZE NIET IN VOCHTIGE RUIMTEN.**

**LET OP: DE MACHINE MAG SLECHTS AAN EEN STROOMSAANSLUITING MET FOUTSTROOM (FISCHAKELAAR) GEBRUIKT WORDEN.**

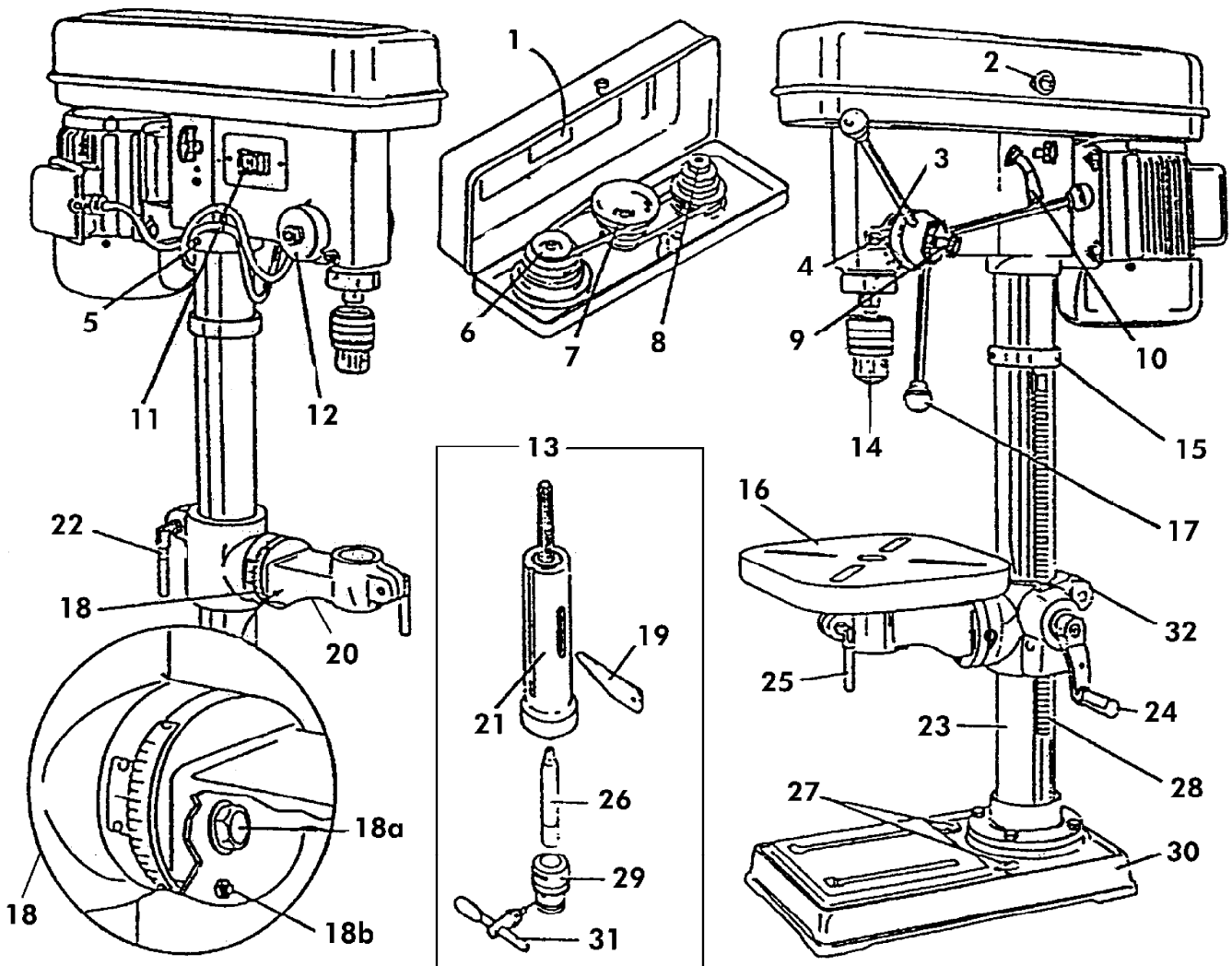
Overtuigt u zich er van dat de verlengkabel zich in goede staat bevindt. Indien u een verlengkabel gebruikt, overtuigt u zich dat deze sterk genoeg is om de stroom af te nemen die het product nodig heeft. Een te lichte kabel zal een spanningval veroorzaken die stroomverlies en oververhitting als gevolg heeft. De onderstaande tabel geeft de juiste grootte aan in overeenstemming met de kabellengte en het ampèreage van het machineplaatje. Indien twijfel bestaat, gebruik dan de navolgende zwaardere kabel.

De aangegeven grootte van verlengkabels waarborgt een spanningval van niet meer dan 5 % bij geschatte belasting van het werktuig.

Aantal ampères (op het machineplaatje)		3	6	10	12
Lengte van de verlengkabel		Draaddiameter in mm <sup>2</sup>			
7,5	m	0,75	0,75	1,0	1,20
15	m	0,75	0,75	1,0	1,5
22,5	m	0,75	0,75	1,0	1,5
30	m	0,75	0,75	1,25	1,5
45	m	0,75	1,20	1,5	2,5

## 7. Leer de boormachine kennen

- |                                       |                                   |
|---------------------------------------|-----------------------------------|
| 1 - Toerentabel                       | 18 - Schaal voor schuinite        |
| 2 - Afdekkingknop                     | 18a - Klemschroef                 |
| 3 - Diepteschaal                      | 18b - Moer                        |
| 4 - Schaalwijzer                      | 19 - Uitdrijfspe                  |
| 5 - Stelschroef                       | 20 - Tafelarm                     |
| 6 - Spilriemschijf                    | 21 - Spilhuls                     |
| 7 - Tussenschijf                      | 22 - Spanhefboom voor tafelhouder |
| 8 - Motorriemschijf                   | 23 - Kolom                        |
| 9 - Grendelinrichting voor dieptemaat | 24 - Tafelslinger                 |
| 10 - Spanhefboom van motor            | 25 - Spanhefboom voor tafelarm    |
| 11 - Schakelaar                       | 26 - Conische doorn               |
| 12 - Terugstelveer voor spil          | 27 - Montagegaten                 |
| 13 - Spil (compleet)                  | 28 - Tandheugel                   |
| 14 - Boorkop                          | 29 - Boorkop                      |
| 15 - Tandheugelring                   | 30 - Machinevoet                  |
| 16 - Tafel                            | 31 - Boorkopsleutel               |
| 17 - Voedingshendel                   | 32 - Tafelconsole                 |



## 8. Montage

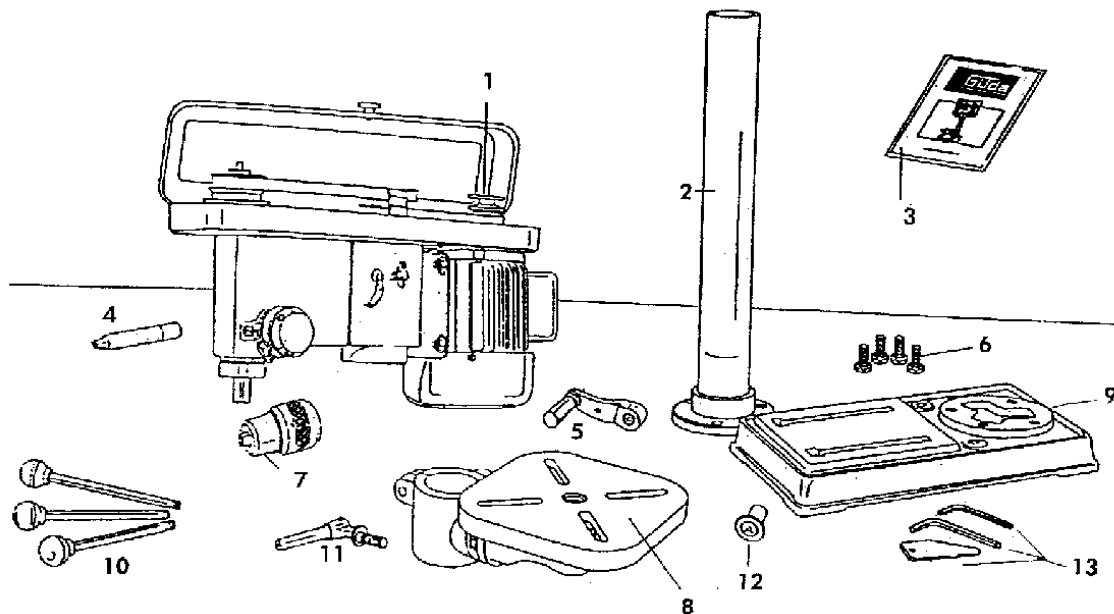
### Montage en schoonmaken

Pak de boormachine en alle delen voorzichtig uit en vergelijk deze met onderstaande lijst. Totdat de boormachine geheel gemonteerd is gooit u geen karton en andere verpakkingsdelen weg.

Om de boormachine voor vocht te beschermen is een beschermfolie op de bewerkte vlakken aangebracht. Verwijder deze beschermfolie met een zachte doek gedoopt in kerosine of WD-40. Gebruik in elk geval geen aceton, benzine of verfverduunningsmiddelen.

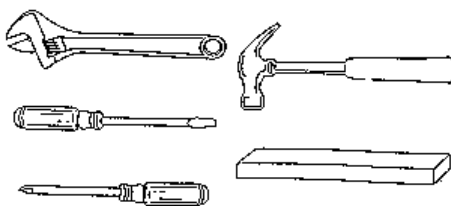
### Onderdelen (Afbeelding 1)

- |                                   |                                      |
|-----------------------------------|--------------------------------------|
| 1 - Motorsamenstelling            | 10 - Sleuteldoornen/Voedingshendel   |
| 2 - Kolom                         | 11 - Tafelhoogte klemschroef         |
| 3 - Gebruiksaanwijzing (handboek) | 12 - Tafelvuldop                     |
| 4 - Morseconus                    | 13 - 2 zeskante stiftsleutels & spie |
| 5 - Tafelslinger                  |                                      |
| 6 - Schroeven/bouten              |                                      |
| 7 - Boorkop en boorkopsleutel     |                                      |
| 8 - Tafel                         |                                      |
| 9 - Machinevoet                   |                                      |



Afb. 1

**Waarschuwing:** Indien ergens een onderdeel vermist of beschadigd is dan de boormachine niet met de voeding verbinden voordat het vermiste of beschadigde deel vervangen is en de montage beëindigd is.



Afb. 2

### Gereedschappen die voor de montage gebruikt worden:

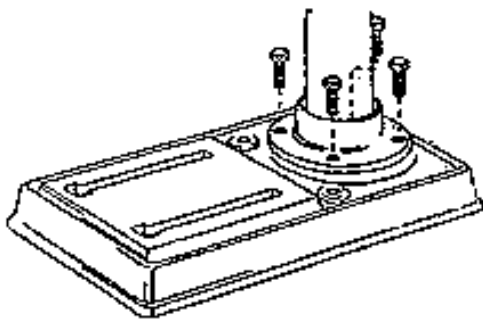
- verstelbare moersleutel
- schroevendraaier
- hamer en een houtblok

## Machinevoet en kolom (Afbeelding 3)

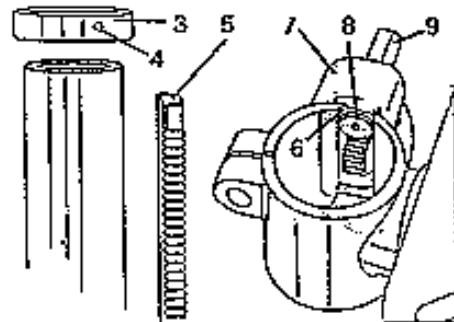
1. Uitrichten van de kolom met de gaten in de machinevoet.
2. Plaatsen van een 10 mm x 25 mm bout in elk gat van de kolom en deze vastdraaien.

## Tafel en kolom (Afbeelding 3)

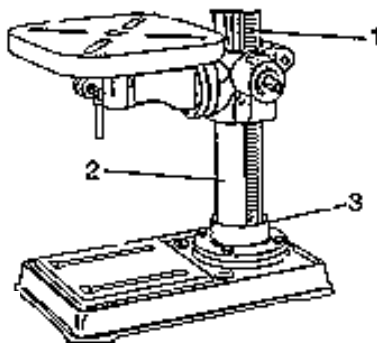
1. Verwijder de ring (3) door losmaken van de stelschroef (4).
2. Verwijder de tandheugel (5) van de kolom.
3. Controleer of het tandwiel (8) op juiste wijze in de tafel- en bevestigingsarm (7) geplaatst is en met de tandwielen in aanraking is. De sleuteldoorn (9) moet ongeveer 2,5 cm uit de behuizing steken (**Afb. 4**).
4. Plaats de tandheugel (5) in de getande sleuf (6) van de tafelbevestigingsarm (7) (**Afb. 4**). De tafel bevestigingsarm zal in het midden van de tandheugel zijn.
5. Schuif de tafel bevestigingsarm en de tandheugel (1) voorzichtig op de kolom (2) (**Afb. 5**). Plaats het einde van de tandheugel in de sleuf (3) aan de machinevoet van de kolom.
6. Houd de bevestigingsarm en de tandheugel tegen de kolom (**Afb. 6**) en plaats de tandheugelring (4) op de kolom.
7. De tandheugel (1) past onder de tandheugelring (4). Controleer dat er genoeg ruimte is tussen de tandheugel en de ring om de tafel om de kolom te kunnen draaien.
8. Draai de stelschroef (5) vast, om de ring in zijn positie te houden.
9. Plaats de slinger (1) en draai de stelschroef (2) aan. (**Afb. 7**)
10. Plaats de klemmschroef voor de instelling van de tafelhoogte (1) in de tafelbevestigingsarm (2) (**Afb. 8**)
11. Draai de tafel en plaats deze boven en in overeenstemming met de machinevoet



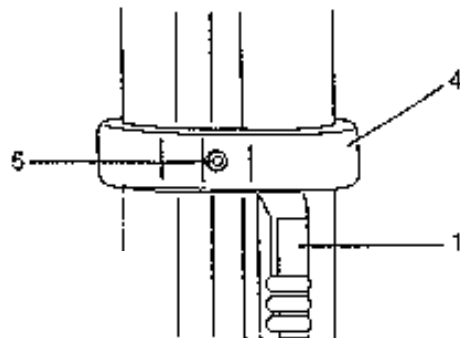
Afb. 3



Afb. 4



Afb. 5



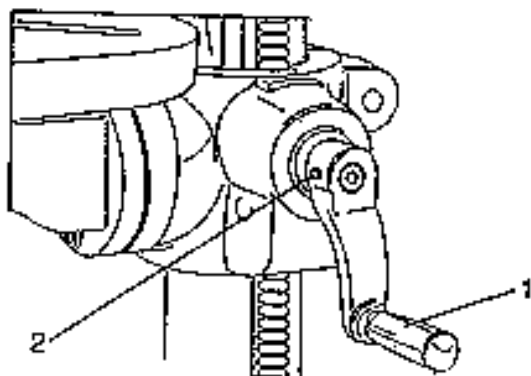
Afb. 6

## Boormachinekop en kolom

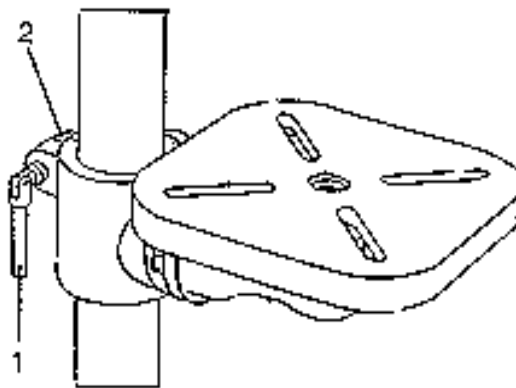
1. Breng de boormachinekop voorzichtig aan de bovenkant van de kolom aan. Als de kop te zwaar is, til deze dan met de hulp van een andere persoon naar zijn juiste positie.
2. De kolom past in het montagegat van de machinekop. Overtuigt u zich er van dat het montagegat op de juiste wijze op de kolom is geplaatst. Richt de machinekop met de tafel en de machinevoet uit en draai de twee stelschroeven met een zes-kantsleutel aan. **(Afb. 9)**

## Voedingshendel (Afbeelding 10)

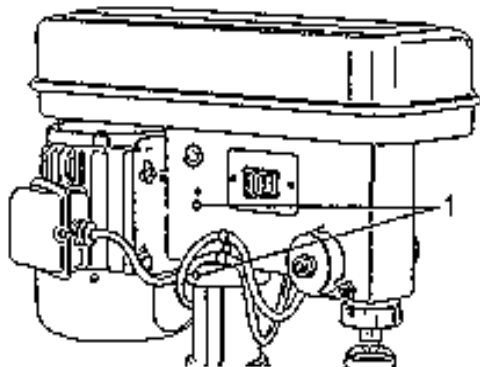
1. Schroef de drie ronde stangen in de voedingshendel (1).
2. Draai de ronde knoppen (2) aan het einde van de stangen vast aan.



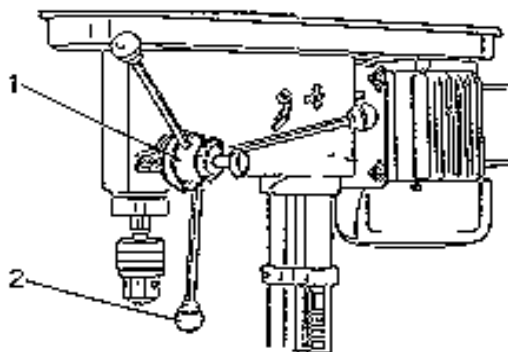
Afb. 7



Afb. 8



Afb. 9



Afb. 10

## Afdekking van de riemschijven (Afbeelding 11)

1. Steek het onderlegschijfje en de schroef door het gat in de afdekking van de riemschijven.
2. Draai de knop op de schroef en zet deze vast.



## Montage van de spil en de boorkop (Afbeelding 12)

1. Maak de morseconus en de boorspil zorgvuldig schoon en houd deze olie- en stofvrij. Steek nu de morseconus (1) met een krachtige beweging in de boorspil (2).
2. Plaats nu de boorkop (3) op de korte machinekegel van de doorn.
3. Open de klemming van de boorkop geheel. Om beschadigingen aan de boorkop te voorkomen, gebruik een stuk hout en klop de boorkop en de conus met 2-3 lichte klopjes naar boven.

**LET OP: Om beschadiging van de boorkop te voorkomen, geen metalen hamer gebruiken om de boorkop op de as te monteren.**

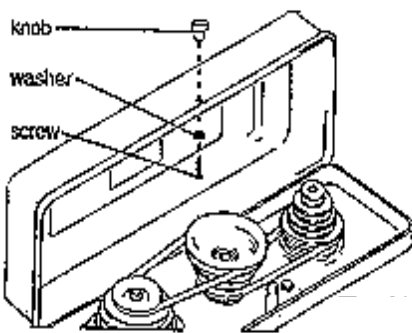
## Verwijderen van de boorkop (Afbeelding 13)

1. Om de boorkop in zijn laagste positie te plaatsen, leg de spilbus open (1). Gebruik daarvoor de voedingshendel. De spilbus heeft aan beide kanten een groot ovale gat (2).
2. Draai de boorkop (3), tot een spilgat (4) met een gat in de spilbus overeenkomt.
3. Breng de spie (5) in en klop licht met een hamer.
4. De as en de boorkop zullen uit de spil vallen.

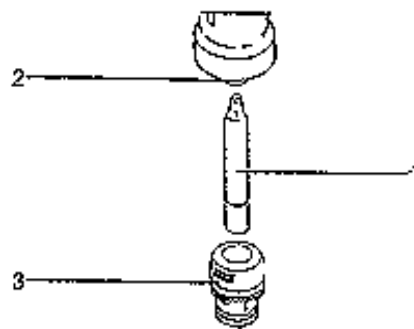
## Montage van de boormachine (Afbeelding 14)

1. De boormachine moet met de twee gaten in de machinevoet (1) met goede bevestigingselementen op een onderstel of een werkbank vastgezet worden. Dat zal vermijden dat de boormachine tijdens het werk omvalt, verschuift of trilt.

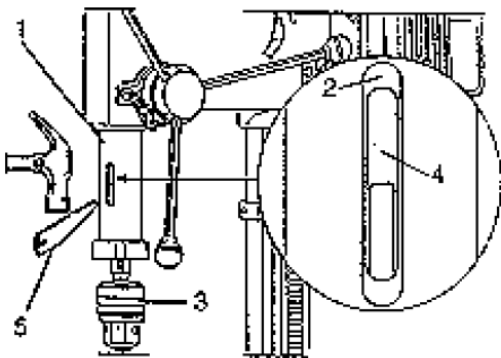
**BELANGRIJK: Als het onderstel of de werkbank tijdens het gebruik begint te bewegen, dan is het beter deze aan de vloer te bevestigen.**



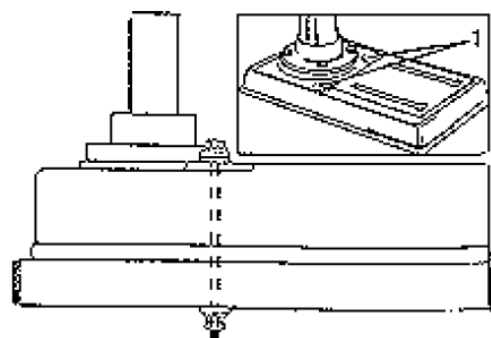
Afb. 11



Afb. 12



Afb. 13



Afb. 14

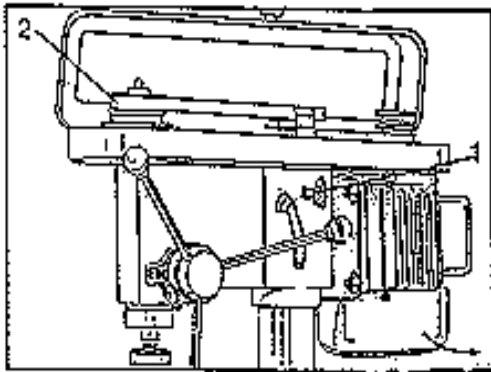
## 9. Instellingen

### Wijziging van het spiltoerental (Afbeelding 16)

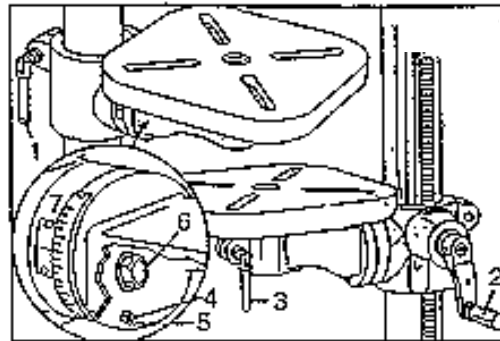
1. Neem de boormachine van de stroombron.
2. Open de afdekking van de riemschijven.
3. Maak de geleiderails(schuif)knop (1) los.
4. Zwenk de motor naar voren om de spanning op beide riemen te verminderen.
5. Breng de riemen aan op de riemschijven die bij de gewenste spilsnelheid (2) behoren.
6. Trek de riemspanning aan en zwenk de motor naar de achterzijde van de boormachine.
7. Trek de geleiderails(schuiver)knop (1) aan.
8. Sluit de afdekking van de riemschijven.
9. Laat de boormachine draaien om te controleren of de riemen de juiste spanning hebben.

### Instellen van de tafel (Afbeelding 17)

1. Heffen of zakken van de tafel d.m.v. het ontgrendelen van de kolomvergrendeling (1) en het draaien met de slinger (2) in de gewenste richting. Draai de kolomvergrendeling voor het boren weer vast.
2. Om de tafel rond de kolom te draaien, zet de kolomvergrendeling los (1) en draai deze aansluitend opnieuw vast.
3. Om enkel de tafel te zwenken, zet de tafelvegrendeling los (3), zwenk de tafel naar de gewenste positie en draai de tafelvegrendeling weer vast.
4. Om de tafel van 0° tot 45° (rechts of links) schuin te stellen, moet de stift (4) en de moer (5) verwijderd worden. In het geval dat de stift blijft steken, draai dan de moer (5) in de klokrichting aan tot de stift er uit valt. Draai de schroef van de tafelvegrendeling (6) los, stel de tafel schuin onder de gewenste hoek en draai de schroef (6) weer aan. Als de tafel op 0° teruggesteld moet worden, plaats de stift (4) opnieuw en draai de schroef (6) aan. De maatindeling voor de schuininstelling is aan de tafelbevestiging (7) af te lezen.



Afb. 16



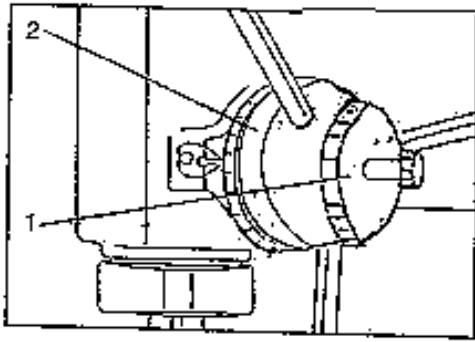
Afb. 17

### Boordiepte (Afbeelding 18)

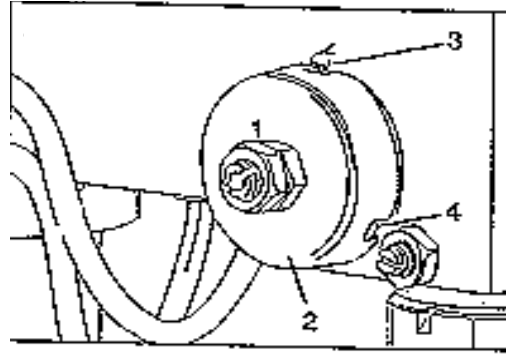
Voor het boren van verzonken gaten brengt u de boorspil, bij stilstand, naar beneden en totdat de boor het werkstuk raakt. Draai nu de instelling van de dieptemaat los en stel de schaal op "0". Maak nu de klemming weer vast en lees de actuele boordiepte op de schaal af.

### Terugstelveer van de boorspil (Afbeelding 19)

De boorspil is met een automatische terugstelveer uitgerust. De hoofdcomponenten zijn een veer en een gekerfde chromen behuizing. De veer wordt in de fabriek op juiste waarde ingesteld en behoeft niet opnieuw ingesteld te worden.



Afb. 18



Afb. 19

**BELANGRIJK: De moer niet te vast aandraaien. Als deze te vast is aangetrokken, wordt de beweging van de spilgreep verzwaard.**

## 10. Werking

### Boortoerentallen

Belangrijke factoren voor boortoerentallen: Soort van het te boren materiaal, boordiameter, soort boor en gewenste snijkwaliteit. Denk er aan dat hoe kleiner de boordiameter zoveel hoger het gewenste toerental moet zijn. Bij het boren van zachte materiaalsoorten is het te gebruiken toerental hoger als voor harde materialen (zie boortabel).

### Metaalbewerking

Het metalen werkstuk moet toerijkend vastgeklemd worden. Wij bevelen één van onze machineklemmen aan. Houd het werkstuk nooit met de blote hand vast; de snijkanten van de boor kunnen het werkstuk grijpen en ernstige verwondingen veroorzaken. De boor zal breken als het metalen werkstuk de kolom raakt. Klem het werkstuk goed vast; tijdens kantelen, torderen of verschuiven ontstaat niet enkel een groter gat, maar de mogelijkheid tot breuk van de boor neemt belangrijk toe. Als het metalen werkstuk vlak is, leg dan een stuk hout daaronder om te verhinderen dat het zich zal draaien. Als het werkstuk van onregelmatige vorm is en niet vlak op de tafel gelegd kan worden, zal het zeker vastgemaakt en geklemd moeten worden.

### Houtbewerking

Spiraalboren voor het bewerken van metaal kunnen ook voor hout gebruikt worden maar speciale houtboren zijn te prefereren. Gebruik geen spiraalboren: deze draaien zo snel dat het werkstuk van de tafel getild wordt en gaat ronddraaien. Om geheel door het werkstuk te boren moet de tafel zo ingesteld zijn dat de boor in het centrumgat doorboort. Werk met een langzame voeding als de boor bijna door het hout gaat komen, om versplintering te vermijden. Gebruik een stuk afvalhout als grondplaat onder het werkstuk; het zal helpen ter vermijding van versplintering en de punt van de boor te beschermen.

### Voeding

Trek de voedingshendel gelijkmatig met een benodigde kracht naar beneden, onderbreek de voeding telkens om materiaalspanen kort te houden en het boorgruis uit het gat af te voeren. Te snelle voeding kan de motor tot stilstand brengen, de riem laten slippen, het werkstuk beschadigen of de boor doen breken. Te langzame voeding zal bewerkstelligen dat de boor warm wordt en het werkstuk verbrandt.

## 11. Onderhoud

**WAARSCHUWING: DRAAI VOOR EIGEN ZEKERHEID DE SCHAKELAAR OP „UIT“ EN TREK DE STEKKER UIT HET STOPCONTACT VOORDAT U ONDERHOUDSWERK GAAT UITVOEREN OF DE BOORMACHINE GAAT SMEREN.**

Blaas of zuig het boorsel of metaalspanen weg, die zich in en op de motor, het riemschijfhuis, de tafel en op de werkstukoppervlakte verzameld hebben.

Wrijf de blanke vlakken met een geoliede doek af.

Breng een dunne pasta-achtige laag was op de kolom en tafel aan om deze oppervlakten schoon en vrij van roest te houden.

De kogellagers in de boorspil en in de V-snaarschijven worden ingevet en duurzaam afgedicht. Trek de boorspil naar beneden en olie deze regelmatig om de drie maanden.

Smeer de tafelklemrichting en de vergrendelstiften, als deze zwaar gaan.

**LET OP: Al het onderhoudswerk aan de boormachine moet door gekwalificeerd technisch personeel van de klantendienst uitgevoerd worden.**

## 12. Boortabel



Birkichstrasse 6  
74549 Wolpertshausen  
Tel. 0 79 04/700-0  
Fax 0 79 04/700-250

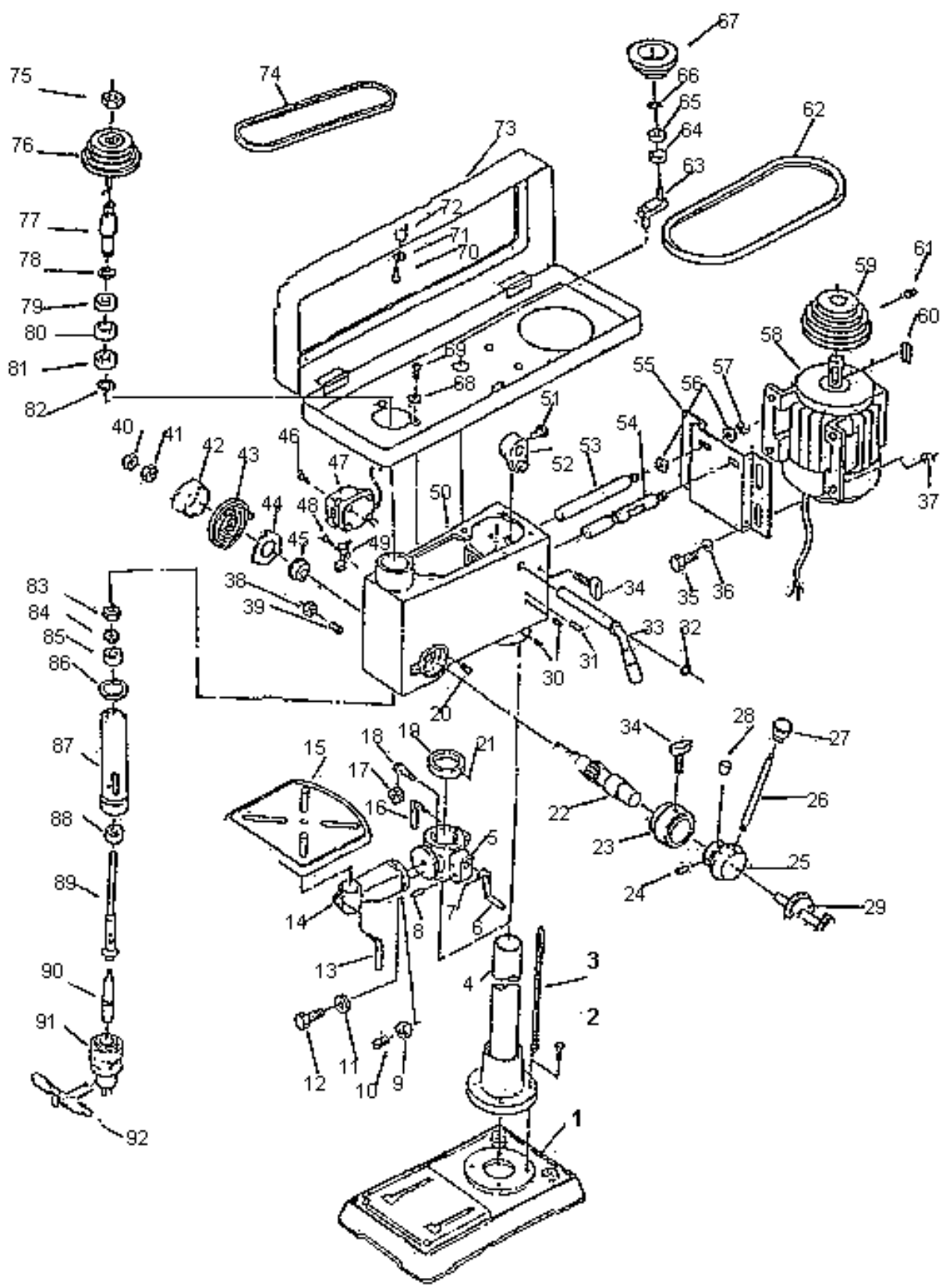
**MASCHINEN UND WERKZEUGE**  
Heinrichsrieder Handels-GmbH & Co. KG

### Drehzahltable für Stufenbohrer

Werkstoff	Schnittgeschw. Vc m/min	Kühl- schmierstoff	Werkstoff	Schnittgeschw. Vc m/min	Kühl- schmierstoff
unlegierte Baustähle < 700 N/mm <sup>2</sup>	30	Schneidspray	CuZn-Legierung zäh	35	Druckluft
legierte Baustähle > 700 N/mm <sup>2</sup>	20	Schneidspray	Aluminium-Legierung bis 11% Si	30	Schneidspray
legierte Stähle < 1000 N/mm <sup>2</sup>	20	Schneidspray	Thermoplaste	20	Wasser
Gusseisen < 250 N/mm <sup>2</sup>	15	Druckluft	Duroplaste	15	Druckluft
Gusseisen > 250 N/mm <sup>2</sup>	10	Druckluft			
CuZn-Legierung spröde	60	Druckluft			

Bohrer Ø mm	Schnittgeschwindigkeit Vc = m/min																
	Drehzahl U/min																
	4	6	8	10	12	15	18	20	25	30	35	40	50	60	80	100	
1,0	1274	1911	2548	3185	3822	4777	5732	6369	7962	9554	11146	12739	15924	19108	25478	31847	
1,5	849	1274	1699	2123	2548	3185	3822	4246	5308	6369	7431	8493	10616	12739	16985	21231	
2,0	637	955	1274	1592	1911	2389	2866	3185	3981	4777	5573	6369	7962	9554	12739	15924	
2,5	510	764	1019	1274	1529	1911	2293	2548	3185	3822	4459	5096	6369	7643	10191	12739	
3,0	425	637	849	1062	1274	1592	1911	2123	2654	3185	3715	4246	5308	6369	8493	10616	
3,5	364	546	728	910	1092	1365	1638	1820	2275	2730	3185	3640	4550	5460	7279	9099	
4,0	318	478	637	796	955	1194	1433	1592	1990	2389	2787	3185	3981	4777	6369	7962	
4,5	283	425	566	708	849	1062	1274	1415	1769	2123	2477	2831	3539	4246	5662	7077	
5,0	255	382	510	637	764	955	1146	1274	1592	1911	2229	2548	3185	3822	5096	6369	
5,5	232	347	463	579	695	869	1042	1158	1448	1737	2027	2316	2895	3474	4632	5790	
6,0	212	318	425	531	637	796	955	1062	1327	1592	1858	2123	2654	3185	4246	5308	
6,5	196	294	392	490	588	735	882	980	1225	1470	1715	1960	2450	2940	3920	4900	
7,0	182	273	364	455	546	682	819	910	1137	1365	1592	1820	2275	2730	3640	4550	
7,5	170	255	340	425	510	637	764	849	1062	1274	1486	1699	2123	2548	3397	4246	
8,0	159	239	318	398	478	597	717	796	995	1194	1393	1592	1990	2389	3185	3981	
8,5	150	225	300	375	450	562	674	749	937	1124	1311	1499	1873	2248	2997	3747	
9,0	142	212	283	354	425	531	637	708	885	1062	1238	1415	1769	2123	2831	3539	
9,5	134	201	268	335	402	503	603	670	838	1006	1173	1341	1676	2011	2682	3352	
10,0	127	191	255	318	382	478	573	637	796	955	1115	1274	1592	1911	2548	3185	
11,0	116	174	232	290	347	434	521	579	724	869	1013	1158	1448	1737	2316	2895	
12,0	106	159	212	265	318	398	478	531	663	796	929	1062	1327	1592	2123	2654	
13,0	98	147	196	245	294	367	441	490	612	735	857	980	1225	1470	1960	2450	
14,0	91	136	182	227	273	341	409	455	569	682	796	910	1137	1365	1820	2275	
15,0	85	127	170	212	255	318	382	425	531	637	743	849	1062	1274	1699	2123	
16,0	80	119	159	199	239	299	358	398	498	597	697	796	995	1194	1592	1990	

13. Explosietekening



14. Onderdelenlijst van de GTB 13

Deel nr.	Beschrijving	Aantal	Opmerking	Deel nr.	Beschrijving	Aantal	Opmerking
1	Machinevoet	1		47	Schakelaar	1	
2	Schroef/Bout	4	(M10x40) M10x25	48	Schroef	1	M 5x10
3	Tandheugel	1		49	Draadklem	1	
4	Kolom	1		50	Lichaam	1	
5	Tafelklemschroef	1		51	Schroef/Bout	1	M8x16
6	Hendel	1		52	Omkeerhendel	1	
7	Koploze stelschroef	1	M6x10	53	Glijrail/Schuif	1	
8	As	1		54	Glijrail/Schuif	1	
9	Moer	1	M6	55	Motorgrondplaat	1	
10	Stift	1		56	Onderlegschild	2	12
11	Onderlegschild	1			Veerring	2	12
12	Schroef/Bout	1	M12x35	57	Moer	2	M 12
13	Tafelschroef	1		58	Motor	1	
14	Tafelbevestigingsarm	1		59	Motorriemschild	1	
15	Tafel	1		60	Bevestigingsveersleutel	1	
16	Klemschroef	1		61	Koploze schroef	1	M10x12
17	Tandwiel	1		62	V-snaar	1	A-630
18	Slak	1		63	Centreernok	1	
19	Tandheugeling	1		64	Kogellager	1	60202
20	Aanslagstift	1		65	Kogellager	1	60202
21	Koploze stelschroef	1	M6x10				
22	Voedingshendel	1		67	Middelste riemschild	1	
23	Schaalverdelingring	1		68	Onderlegschild	4	6
24	Borgstift	1	5x40	69	Schroef	1	M6x8
25	Hendelblok	1		70	Schroef	1	M5x10
26	Hendel	3					
27	Knop	3					
28	Sleutel	1		73	Riemschildafdekking	1	
29	Schuifschroef	1		74	V-snaar	1	A-610
30	Koploze stelschroef	2	M10x12	75	Riemschildmoer	1	
31	Borgstift	2	6x25	76	Spilriemschild	1	
32	Veerringen voor as	1	15	77	Insteek riemschild	1	
33	Omkeerhendelstang	1					
34	Schuifschroef	2		79	Kogellager	1	60205
35	Schroef/Bout	4	M8x25	80	Afstandring	1	
36	Onderlegschild	4	8	81	Kogellager	1	60205
37	Moer	4	M8				
38	Moer	1	M10	83	Ronde moer	1	M17x1
39	Speciale schroevenset	1		84	Onderlegschild voor ronde moer	1	
40	Moer	1	M12x1,5	85	Kogellager	1	60203
41	Moer	1	M12x1,5	86	Onderlegschild van rubber	1	
42	Veerbus	1		87	Spilbus	1	
43	Veer	1		88	Kogellager	1	80205 (80206)
44	Veerafdekking	1		89	Spil	1	
45	Veergeleiding	1		90	As	1	
46	Schroef	2	M4x12	91	Boorkop	1	

15. Onderdelenlijst GTB 16, GTB 20, GSB 20, GSB 25 R+L, GSB 32 R+L

Deel nr.	Beschrijving	Aantal	Opmerking	Deel nr.	Beschrijving	Aantal	Opmerking
1	Machinevoet	1		47	Schakelaar	1	
2	Schroef/Bout	4	M12x30	48	Schroef	1	M 5x10
3	Tandheugel	1		49	Draadklem	1	
4	Kolom	1		50	Lichaam	1	
5	Tafelklemschroef	1		51	Schroef/Bout	1	M8x16
6	Hendel	1		52	Omkeerhendel	1	
7	Koploze stelschroef	1	M6x10	53	Glijrail/Schuif	1	
8	As	1		54	Glijrail/Schuif	1	
9	Moer	1	M6	55	Motorgrondplaat	1	
10	Stift	1		56	Onderlegschiif	2	12
11	Onderlegschiif	1			Veerring	2	12
12	Schroef/Bout	1	M20x40	57	Moer	2	M 12
13	Tafelschroef	1		58	Motor	1	
14	Tafelbevestigingsarm	1		59	Motorriemschiif	1	
15	Tafel	1					
16	Klemschroef	1		61	Koploze stelschroef	1	M10x12
17	Tandwiel	1		62	V-snaar	1	A-630
18	Slak	1		63	Centreernok	1	
19	Tandheugelring	1		64	Kogellager	1	60202
20	Aanslagstift	1		65	Kogellager	1	60202
21	Koploze stelschroef	1	M6x10				
22	Voedingshendel	1		67	Middelste riemschiif	1	
23	Schaalverdelingring	1		68	Onderlegschiif	4	6
24	Borgstift	1	5x40	69	Schroef	1	M6x8
25	Hendelblok	1		70	Schroef	1	M5x10
26	Hendel	3		71	Onderlegschiif	1	5
27	Knop	3		72	Knop	1	
28	Sleutel	1		73	Riemschiifafdekking	1	
29	Schuifschroef	1		74	V-snaar	1	A-610
30	Koploze stelschroef	2	M10x12	75	Riemschiifmoer	1	
31	Borgstift	2	6x25	76	Spilriemschiif	1	
32	Veeringen voor as	1	15	77	Instek riemschiif	1	
33	Omkeerhendelstang	1					
34	Schuifschroef	2		79	Kogellager	1	60207
35	Schroef/Bout	4	M8x25	80	Afstandring	1	
36	Onderlegschiif	4	8	81	Kogellager	1	60207
37	Moer	4	M8				
38	Moer	1	M10	83	Ronde moer	1	M30x1,5
39	Speciale schroevenset	1		84	Onderlegschiif voor ronde moer	1	
40	Moer	1	M12x1,5	85	Kogellager	1	60206
41	Moer	1	M12x1,5	86	Onderlegschiif van rubber	1	
42	Veerbus	1		87	Spilbus	1	
43	Veer	1		88	Kogellager	1	60207, 8706
44	Veerafdekking	1		89	Spil	1	
45	Veergeleiding	1		90	As	1	
46	Schroef	2	M4x12	91	Boorkop	1	



16. Verpakingslijst GTB 13

Nr.	Benaming	Ruimte	Aantal
1	Onderdelen van de spilkast		1
2	Onderdelen van de tafel		1
3	Grondplaat		1
4	Onderdelen van de kolom		1
5	Boorkop	13 mm	1
6	Spieschuif		1
7	Sleutel, inbusbout	3 mm	1
8	Sleutel, inbusbout	5 mm	1
9	Schroef/Bout	M10x25 of M10x40	4
10	Gebruiksaanwijzing (Handboek)		1

17. Verpakingslijst GTB 16, GTB 20, GSB 20, GSB 25 R+L, GSB 32 R+L

Nr.	Benaming	Ruimte	Aantal
1	Spilkast		1
2	Tafel		1
3	Grondplaat		1
4	Kolom		1
5	Boorkop	16 mm	1
6	Spieschuif		1
7	Sleutel, inbusbout	3 mm	1
8	Sleutel, inbusbout	5 mm	1
9	Schroef/Bout	M10x25 of M10x40	4
10	Gebruiksaanwijzing (Handboek)		1

# EG-Comformiteitverklaring

## EC Declaration of Conformity

Hiermee verklaren wij,  
We herewith declare,

Güde GmbH & Co. KG  
Birkichstrasse 6, 74549 Wolpertshausen, Germany

dat het navolgend genoemde apparaat, op grond van zijn ontwerp en bouwwijze, evenals de door ons in omloop gebrachte uitvoeringen aan de desbetreffende fundamentele veiligheids- en gezondheidverordeningen van de EG-richtlijnen voldoen.

*that the following Appliance complies with the appropriate basic safety and health requirements of the EC Directive based on its design and type, as brought into circulation by us.*

**Bij een niet met ons overeengekomen wijziging aan het apparaat verliest deze verklaring haar geldigheid.**

*In a case of alternation of the machine, not agreed upon by us, this declaration will lose its validity.*

**Beschrijving van het apparaat:** - Tafel- en kolomboormachine  
*Machine Description:*

**Artikel nr.:** - GTB 13 55120;  
*Article-No.:* - GTB 16/5 55190; GTB 16/12 R+L 55192  
- GTB 20/12 55193; GBT 20/12 R+L 55194  
- GSB 20/12 55195; GSB 20/12 R+L 55197

**Desbetreffende EG-Richtlijnen:** - 2004/108/EC  
*Applicable EC Directives:* - 2006/42/EG

**Gebruikte harmoniserende normen:** - EN 55014-1:2006  
*Applicable harmonized Standards:* - EN 55014-2:1997/+A1:2002  
- EN 61000-3-2:2006  
- EN 61000-3-3:1995/+A1:2001/+A2:2005  
- EN 61029-1:2009

**Datum/Ondertekening fabrikant:** 30.09.2011  
*Date/Authorized Signature:*

**Gegevens betr. de ondertekende:** Dhr. Arnold, bedrijfsleider  
*Title of Signatory:*



## Indice

Capitolo	Pagina
1. Dati e caratteristiche tecniche .....	2
2. Dispositivo di sicurezza, il „microinterruttore“ .....	3
3. Norme generali di sicurezza .....	3
4. Ulteriori norme di sicurezza .....	4
5. Norme di sicurezza specifiche per le macchine trapanatrici .....	4
6. Informazioni sulla parte relativa all'elettricità .....	5
7. Conoscete bene la Vostra macchina utensile, trapanatrice a colonna.....	6
8. Montaggio.....	7
9. Assemblaggio e regolazione .....	11
10. Esercizio .....	12
11. Manutenzione .....	13
12. Tabella indicatrice per vari tipi di trapanatura.....	14
13. Disegno tecnico dell'apparecchio (smontato).....	15
14. Elenco dei pezzi di ricambio per GTB 13 .....	16
15. Elenco pezzi per GTB 16, GTB 20, GSB 20, GSB 25 R+L, GSB 32 R+L .....	17
16. Lista d'imballaggio GTB 13 .....	18
17. Lista d'imballaggio GTB 16, GTB 20, GSB 20, GSB 25 R+L, GSB 32 R+L .....	18

## 1. Dati e caratteristiche tecniche

Modello	GTB 13	GTB 16/5	GTB 16/5 R+L	GTB 20/12	GTB 20/12 R+L
<b>Tensione :</b>	230 V/50Hz	230 V	400 V	230 V	230 V
<b>Potenza motore:</b>	180 W	600 W	600 W	800 W	800 W
<b>Mandrino:</b>	13 mm	16 mm	16 mm	16 mm	16 mm
<b>Alzata dell'alberello:</b>	50 mm	60 mm	60 mm	80 mm	80 mm
<b>Fissaggio del cono:</b>	MK1/B16	MK 2	MK 2	MK 2	MK 2
<b>Rivestimento:</b>	105 mm	126 mm	126 mm	178 mm	178 mm
<b>Dimensioni tavola:</b>	164 x 164 mm	200 x 195 mm	200 x 195 mm	300 x 300 mm	300 x 300 mm
<b>Dimens.lastra base:</b>	295 x 185 mm	348 x 210 mm	348 x 210 mm	456 x 270 mm	456 x 270 mm
<b>Altezza totale:</b>	580 mm	840 mm	840 mm	1065 mm	1065 mm
<b>Giri:</b>	500-2500 giri/min.	5 gradi 460-2480 giri/min.	12 gradi 230-2470 giri/min.	12 gradi 180-2740 giri/min.	12 gradi 180-2740 giri/min.
<b>Codice d'ordinazione:</b>	<b>55120</b>	<b>55190</b>	<b>55192</b>	<b>55193</b>	<b>55194</b>

Modello	GSB 20/12	GSB 20/12 R+L	GSB 25 R+L	GSB 32 R+L
<b>Tensione:</b>	230 V	400 V	400 V	400 V
<b>Potenza motore:</b>	600 W	800 W	1100 W	1500 W
<b>Mandrino:</b>	16 mm	16 mm	3-16 mm	3-16 mm
<b>Fissaggio cono:</b>	MK 2	MK 2	MK 3/B16	MK 4
<b>Alzata alberello:</b>	80 mm	80 mm	120 mm	120 mm
<b>Rivestimento:</b>	178 mm	170 mm	210 mm	255 mm
<b>Dimensioni tavola:</b>	300 x 300 mm	255 x 255 mm	335 x 335 mm	423 x 475 mm
<b>Dimens.lastra base:</b>	456 x 270 mm	430 x 255 mm	520 x 305 mm	450 x 580 mm
<b>Altezza totale:</b>	1610 mm	1610 mm	1670 mm	1720 mm
<b>Giri:</b>	12 gradi 180-2740 giri/min.	12 gradi 180-2740 giri/min.	16 gradi 160-3000 giri/min.	12 gradi 120-3480 giri/min
<b>Codice d'ordinazione:</b>	<b>55195</b>	<b>55197</b>	<b>55423</b>	<b>55435</b>

## 2. Dispositivo di sicurezza, il „microinterruttore“

**Il Vostro trapano è dotato, nella guaina della cinghia, di un interruttore di sicurezza. Se il coperchio della guaina è aperto o se non è chiuso in modo corretto e completo, non è possibile avviare l'utensile (non entra in esercizio).**

**In caso di un eventuale riscontro dei problemi e difficoltà all'avviamento dell'apparecchio, siete pregati di controllare sempre la funzione del suddetto microinterruttore. Non lasciate mai acceso l'apparecchio durante la manipolazione manuale con il microinterruttore, ciò potrebbe causare gravi lesioni!**

## 3. Norme generali di sicurezza

Durante l'utilizzo dell'apparecchio è necessario adottare ed osservare scrupolosamente le elementari norme cautelari di sicurezza, emesse dalle singole confederazioni professionistiche e direttive VDE e DIN, atte a ridurre i rischi d'infortuni. Ogni modifica di carattere meccanico od elettrico, che non corrisponde alle normative in vigore, cela in se dei rischi notevoli.

1. LEGGETE attentamente l'intero manuale delle istruzioni per l'uso, provvedendo ad una corretta comprensione. Apprendete e conoscete quali sono le modalità d'uso dell'utensile, le limitazioni ed eventuali rischi.
2. EVITATE L'USO DEGLI ELETTROUTENSILI negli ambienti con alto tasso d'umidità, non esponeteli all'influenza degli agenti esterni.
3. EVITATE l'uso degli elettROUTENSILI alla presenza dei liquidi o gas infiammabili.
4. Mantenete la Vostra area di lavoro sempre BEN PULITA e BEN ILLUMINATA. EVITATE di lavorare sui pavimenti resi scivolosi dalla presenza dei trucioli o dei resti d'olio.
5. MANTENETE IN UNA DISTANZA DI SICUREZZA tutte le persone non addette, in particolare quando l'utensile è in esercizio e lavora.
6. NON USATE L'APPARECCHIO per i lavori impropri, per i quali non è stato concepito.
7. VESTITEVI IN MODO APPROPRIATO e corrispondente alle norme di sicurezza. Evitate gli abiti troppo ampi, guanti, cravatte e gioielli (anelli, orologi). Se portate i capelli lunghi, indossate nelle vicinanze dell'utensile un dispositivo di protezione (retina, berretto, cuffia o fazzoletto) per impedire l'avvolgimento dei capelli nel mandrino od intorno alla punta del trapano.
8. INDOSSATE LA MASCHERA ANTIPOLVERE. DURANTE I LAVORI DI TRAPANATURA VIENE PRODOTTA LA POLVERE E PARTICELLE VOLATILI.
9. Disconnettete sempre l'apparecchio dalla rete prima di effettuare qualsiasi lavoro di regolazione, sostituzione dei pezzi, pulizia o manutenzione.
10. EVITATE LE ACCENSIONI ACCIDENTALI. Prima di inserire la spina nella presa assicuratevi, che l'interruttore per l'apporto della corrente è nella posizione "spento".
11. NON DIMENTICATE GLI STRUMENTI DI MISURA INSERITI. Prima di mettere in funzione l'elettROUTENSILE, abbiate cura di togliere ed eliminare dal trapano le chiavi ed altri strumenti di misura o regolazione.
12. NON LASCIATE MAI LAVORARE IL VOSTRO UTENSILE INCUSTODITO. In tal caso posizionate l'interruttore nella posizione "spento" e non abbandonate l'apparecchio finché non si arresta completamente.

## 4. Ulteriori norme di sicurezza

13. **NON AVVICINATEVI ECCESSIVAMENTE ALL'UTENSILE.** Mantenete sempre un'ottimale distanza di sicurezza, assicuratevi della Vostra stabilità, non sbilanciatevi. Indossate le scarpe con la suola in gomma che non scivola sulle impurità ed eventuali macchie d'olio. Mantenete pulito il pavimento, eliminate i residui e tracce d'olio, frammenti e detriti.
14. **MANTENETE L'UTENSILE CON CURA ED IN MODO ADEGUATO.** Tenete l'utensile sempre ben pulito e in buono stato, pronto per l'uso.
15. **CONTROLLATE CHE NON VI SIANO PARTI DANEGGIATE.** Controllate l'allineamento delle parti mobili assicurandovi che non vi siano grippaggi, spacchi od altri danni ai componenti o ai supporti, che tutte le parti sono montate nel modo corretto ed appropriato, e verificate tutte le altre condizioni che possono compromettere il buon funzionamento dell'utensile.
16. **NELLA VOSTRA OFFICINA IMPEDITE L'ACCESSO AI BAMBINI.** Utilizzate i lucchetti, interruttori generali di sicurezza, riponete sul luogo sicuro e riparato la chiave per il serraggio del mandrillo.
17. **NON UTILIZZATE MAI L'APPARECCHIO** sotto l'effetto di droghe, alcool o di farmaci che potrebbero influenzare la Vostra destrezza e capacità di manipolare correttamente con l'utensile.
18. **AVVERTENZA:** La polvere prodotta durante la lavorazione d'alcuni materiali può essere dannosa per la Vostra salute. Per questo motivo, utilizzate l'apparecchio soltanto negli ambienti ben aerati e provvedete all'adeguata aspirazione ed eliminazione della polvere. Usate i sistemi per l'aspirazione e raccolta della polvere eccessiva ogni qualvolta è possibile.
19. **PROTEGGETE SEMPRE LA VISTA!**  
Indossate gli occhiali di protezione o la visiera protettiva! Il trapano potrebbe far rimbalzare le particelle volatili, prodotte durante la lavorazione, e colpire i Vostri occhi, provocando i danni irreversibili alla Vostra vista. Indossate, perciò, sempre gli occhiali di protezione (occhiali normali non sono sufficienti!). Occhiali normali dispongono delle lenti resistenti all'urto, in nessun caso, però, proteggono gli occhi dalle particelle volatili e dalle schegge.

**Osservate scrupolosamente tutte le istruzioni e disposizioni qui riportate!!**

## 5. Norme di sicurezza specifiche per le macchine trapanatrici

**avvertenza: non mettete mai in esercizio il trapano, se non è' stato montato ed allestito in conformita' alle disposizioni e secondo le istruzioni.**

1. **NON AVVIATE MAI IL TRAPANO**, finché non avete tolto dalla tavola tutti gli oggetti (strumenti, detriti ecc.).
2. **NON AVVICINATE** mai troppo le mani e le dita al trapano.
3. **EVITATE** di forare il materiale dalla superficie non liscia se non disponete del sostegno adeguato.
4. **NON AVVIATE MAI** il trapano quando premete con la punta del trapano il materiale da forare.
5. Prima di avviare l'utensile **ASSICURATEVI CHE LA LEVA DI FISSAGGIO** della tavola è ben serrata.
6. Non disegnate mai sul pezzo trapanato durante il funzionamento dell'utensile, altrettanto durante l'esercizio evitate di eseguire i lavori di montaggio e di fissaggio del materiale sulla tavola.
7. **ASSICURATEVI** che la punta del trapano è inserita nel mandrillo in modo appropriato e sicuro.
8. Prima di avviare l'utensile **CONTROLLATE** che la **CHIAVE** per il serraggio del mandrillo sia **STATA TOLTA**.
9. **REGOLATE BENE** la tavola o l'asta di profondità per impedire la trapanatura della tavola indesiderata.
10. Prima di iniziare a pulire la tavola ed eliminare le schegge, **FERMATE** sempre il trapano.
11. Per fissare il pezzo da trapanare sulla tavola, usate le **GRAFFE** o **MORSETTI** di fissaggio.
12. Durante il lavoro con trapano **NON INDOSSATE I GUANTI**.
13. Prima di allontanarsi dall'utensile e al termine del lavoro **DISINSERITE** la spina dalla rete ed interrompete l'adduzione della corrente, smontate la punta del trapano e pulite la tavola.
14. Impostate il trapano sempre alla **VELOCITA' ADATTA** al tipo di lavoro che state svolgendo.
15. Se una parte o un elemento del trapano manca, è danneggiato, oppure se alcun pezzo elettrico non funziona in modo corretto, interrompete l'adduzione della corrente e disinserite la spina dalla presa, sostituite il pezzo mancante, danneggiato o non funzionante e soltanto dopo riavviate l'utensile e continuate l'esercizio..

**Osservate scrupolosamente tutte le istruzioni e disposizioni qui riportate!!**

## 6. Informazioni sulla parte relativa all'elettricità

### Disposizioni per il collegamento a terra

IN CASO D' UN GUASTO O DI MANCANZA DELLA CORRENTE assicura il collegamento a terra la via di minor resistenza per la corrente elettrica e riduce notevolmente il rischio di una scossa elettrica. Il presente apparecchio è munito di un cavo d'alimentazione con il conduttore a terra e di una spina di terra di sicurezza. E' necessario collegare la spina soltanto in una presa CORRISPONDENTE a tutte le norme locali ed è in coerenza con essi installata e collegata a terra in modo adeguato.

NON APPORTATE MODIFICHE alla spina in dotazione. Se non è adatta alla Vostra presa, fatela sostituire da un elettricista qualificato.

IL COLLEGAMENTO INAPPROPRIATO del cavo a terra può avere come conseguenza il rischio di una scossa elettrica. Il conduttore con l'isolante verde (con/o senza le strisce gialle) è il conduttore della messa a terra. In caso di necessità della riparazione o sostituzione del cavo d'alimentazione o della spina, NON COLLEGATE il conduttore della messa a terra al morsetto di connessione.

Se non avete compreso bene le istruzioni, non siete sicuri o avete i dubbi che l'apparecchio è collegato a terra correttamente, CONTROLLATE i conduttori con l'aiuto di un elettricista qualificato o l'operatore del centro Assistenza.

**ATTENZIONE: SE DUBITATE CHE LA VOSTRA PRESA E'ADATTA, IN OGNI CASO VERIFICATE CHE E' COLLEGATA A TERRA IN MODO CORRETTO E SE NON SIETE SICURI, FATELA CONTROLLARE DA UN ELETTRICISTA QUALIFICATO.**

AVVERTENZA: QUESTO TRAPANO E' PROGETTATO SOLAMENTE PER L'USO NEGLI SPAZI INTERNI, NON ESPONETELO ALLA PIOGGIA E NON USATELO NEGLI AMBIENTI UMIDI O BAGNATI.

ATTENZIONE: LA MESSA IN ESERCIZIO E' CONSENTITA SOLO IN CASO CHE L'APPARECCHIO E' CONNESSO ALLA FONTE DI TENSIONE CON L'USO DELL'INTERRUTTORE DI SICUREZZA PER CORRENTI DI GUASTO.

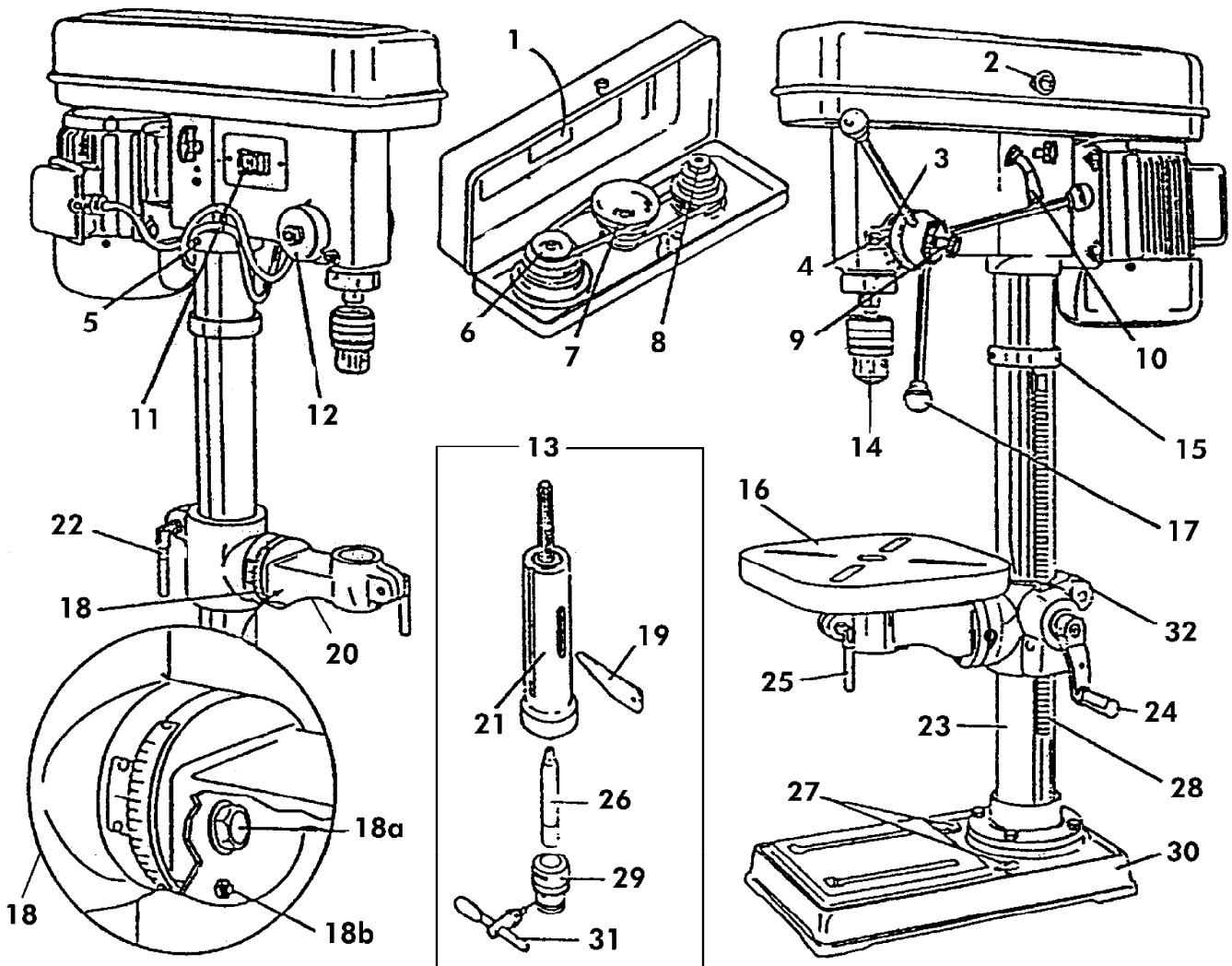
Assicuratevi che il cavo di prolunga è in un buono stato. Se ricorrete all'uso della prolunga, assicuratevi che ha il profilo sufficiente per poter addurre la corrente necessaria per l'utensile. Il cavo delle dimensioni inferiori causa l'abbassamento della tensione, che ha come conseguenza una perdita della corrente ed il surriscaldamento. La tabella qui in basso indica le dimensioni corrette, le quali bisogna usare, in base alla lunghezza del cavo ed il valore relativo alla corrente, riportato sulla targhetta indicatrice. Se avete dubbi, usate una dimensione superiore.

Le dimensioni relative al cavo di prolunga qui riportate garantiscono che, considerando il carico calcolato dell'utensile, il calo della tensione non supererà 5 %.

Valore della corrente (sulla targhetta indicatrice)		3	6	10	12
Lunghezza del cavo di prolunga		Sezione (profilo) del filo conduttore mm <sup>2</sup>			
7,5	m	0,75	0,75	1,0	1,20
15	m	0,75	0,75	1,0	1,5
22,5	m	0,75	0,75	1,0	1,5
30	m	0,75	0,75	1,25	1,5
45	m	0,75	1,20	1,5	2,5

## 7. Conoscete bene la Vostra macchina utensile, trapanatrice a colonna

- |  |  |
|--|--|
| 1 - Tabella dei giri                             | 18 - Scala per l'impostazione dell'inclinazione    |
| 2 - Bottone di copertura                         | 18a - Vite del morsetto                            |
| 3 - Scala per l'impostazione della profondità    | 18b - Madrevite                                    |
| 4 - Indicatore della scala                       | 19 - Cuneo espulsore                               |
| 5 - Vite di regolazione                          | 20 - Braccio di fissaggio della tavola             |
| 6 - Puleggia dell'alberello                      | 21 - Collare dell'alberello                        |
| 7 - Bozzello di guida                            | 22 - Leva di fissaggio di sostegno della tavola    |
| 8 - Puleggia del motore                          | 23 - Colonna                                       |
| 9 - Asta della profondità                        | 24 - Impugnatura della tavola                      |
| 10 - Leva fissaggio del motore                   | 25 - Leva di fissaggio per il braccio della tavola |
| 11 - Interruttore                                | 26 - Mandrino conico                               |
| 12 - Molla di ritorno dell'alberello del trapano | 27 - Fori di montaggio                             |
| 13 - Alberello (completo)                        | 28 - Cremagliera                                   |
| 14 - Mandrino                                    | 29 - Mandrino                                      |
| 15 - Anello della cremagliera                    | 30 - Lastra di base                                |
| 16 - Tavola portapezzo                           | 31 - Chiave per il serraggio del mandrino          |
| 17 - Manovella dello scorrimento                 | 32 - Mensola della tavola                          |



## 8. Montaggio

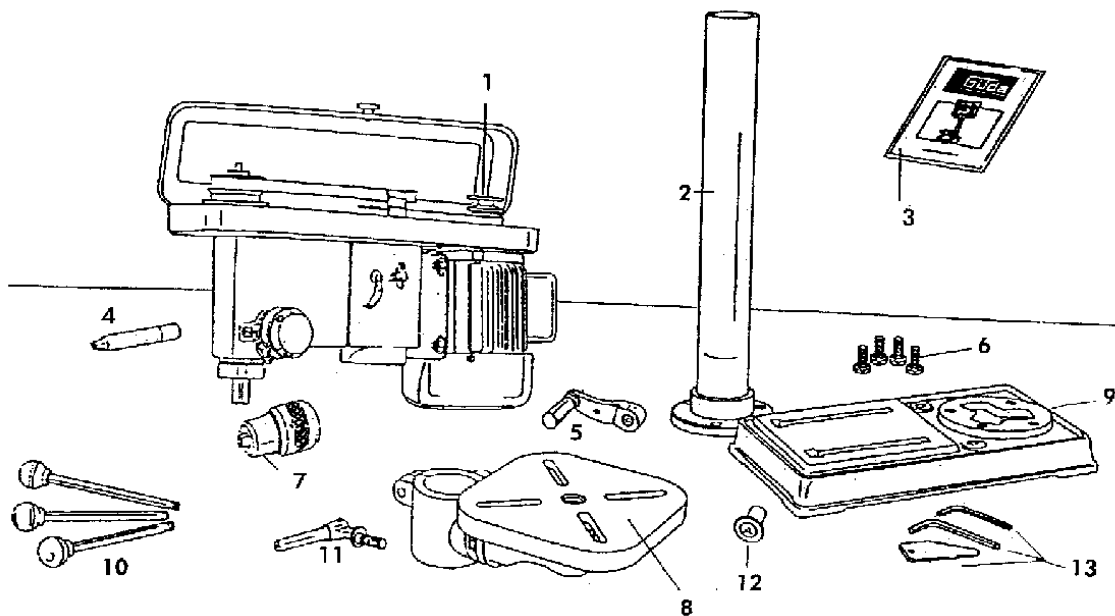
### Montaggio e pulizia

Togliete attentamente il trapano e tutti i suoi elementi dall'imballo e confrontatele con l'elenco qui sotto riportato. Finché non avrete assemblato e montato completamente tutto il trapano, non gettate l'imballo.

Per proteggere il trapano dall'umidità, tutte le sue parti lavorate sono provviste di un film protettivo. Eliminate questo strato con il panno imbevuto nel cherosene o nel preparato WD-40. Per la pulizia **NON USATE IN NESSUN MODO** l'acetone, la benzina, i solventi ed i diluenti.

Elementi e parti della macchina, disegno. 1

- |  |   |
|--|---|
| 1 - Gruppo costruttivo del motore                  | 10 - Asticine/manetta dello scorrimento |
| 2 - Colonna  | 11 - Leva per arresto della colonna     |
| 3 - Istruzioni per l'uso (manuale)                 | 12 - Bottone di copertura               |
| 4 - Mandrino conico                                | 13 - 2 chiavi esagonali & cuneo         |
| 5 - Impugnatura della tavola                       |   |
| 6 - Viti/bulloni                                   |   |
| 7 - Mandrino e la chiave di serraggio per mandrino |   |
| 8 - Tavola portapezzi                              |   |
| 9 - Lastra di base                                 |   |



Obr. 1

Fig. 1

**Avvertenza:** In caso che una delle parti e degli elementi manca o è danneggiata, non collegate il trapano nella rete finché la parte danneggiata non sarà sostituita ed il montaggio terminato.

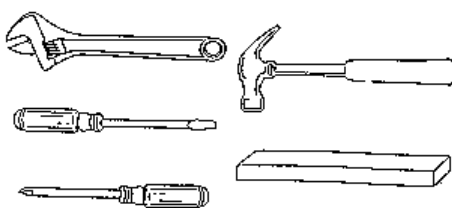


Fig. 2

### Strumenti occorrenti per il montaggio:

- Chiave madre regolabile
- Cacciavite\*
- Martello ed un pezzetto di legno



Montaggio della lastra di base sulla colonna (fig. 3)

1. Allineate la colonna secondo i fori nella lastra di base.
2. In ogni foro della colonna inserite la vite 10mm x 25mm e serrate a fondo.

Montaggio della tavola portapezzo sulla colonna (fig. 3)

1. Allentando la vite di regolazione (4) smontate l'anello (3).
2. Togliete la cremagliera dalla colonna (5).
3. Controllate se la ruota elicoidale (8) è inserita correttamente nel braccio di fissaggio della tavola (7) e se tocca le ruote dentate. L'asticina (9) dovrebbe sporgere dalla cassa di circa 2,5 cm. (**fig. 4**).
4. Inserite la cremagliera (5) nella scanalatura dentata (6) del braccio di fissaggio della tavola (7) (**fig. 4**). Il braccio di fissaggio dovrebbe essere posizionato nella parte centrale della cremagliera.
5. Infilate attentamente il braccio di fissaggio della tavola e la cremagliera (1) sulla colonna (2) (**fig. 5**). La parte inferiore della cremagliera va inserita nella fessura (3) sulla lastra di base della colonna.
6. Mantenete il braccio di fissaggio e la cremagliera contro la colonna (**fig. 6**) e infilate sulla colonna l'anello (4) della cremagliera.
7. La cremagliera (1) entra sotto l'anello (4). Accertatevi che tra la cremagliera e l'anello ci sia giuoco sufficiente affinché la tavola potesse ruotare intorno alla colonna.
8. Serrate a fondo la vite di regolazione (5), per assicurare la posizione fissa dell'anello.
9. Montate l'impugnatura(1) e serrate a fondo la vite di regolazione (2). (**fig. 7**)
10. La leva d'arresto della colonna (1) inserite nel braccio di fissaggio della tavola (2) (**fig. 8**)
11. Girate la tavola e posizionalatela in modo di farla allineare con la lastra di base.

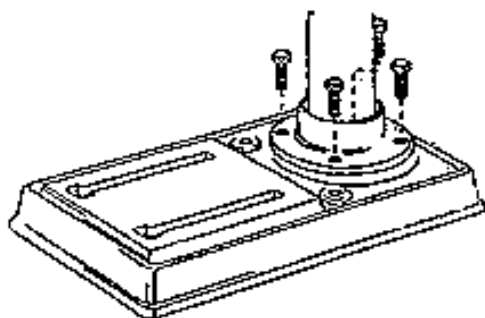


Fig. 3

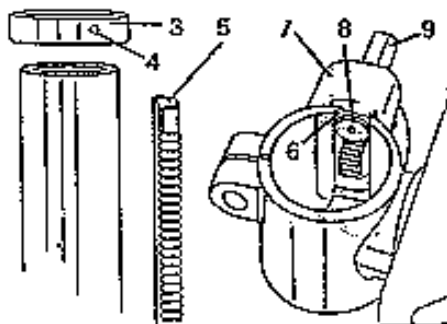


Fig. 4

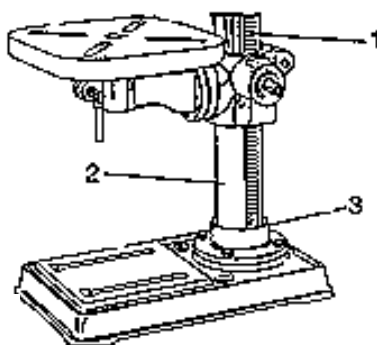


Fig. 5

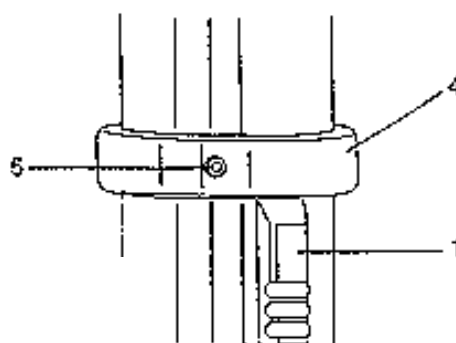


Fig. 6

## Montaggio della testata del trapano sulla colonna

1. Alzate attentamente la testata del trapano e posizionalatela sopra la colonna. Se la manipolazione con la testata risulta pesante, lavorate con l'aiuto di un'altra persona.
2. La colonna corrisponde al foro di montaggio nel trapano. Assicuratevi che il foro di montaggio sia ben inserito sulla colonna. Allineate la testata del trapano con la tavola portapezzi e la lastra di base, e con l'aiuto di una chiave esagonale serrate a fondo ambedue viti di regolazione (**fig. 9**).

## Montaggio della manetta dello scorrimento (fig. 10)

1. Nella manetta dello scorrimento (1) avvitate tre aste.
2. Stringete bene i bottoni rotondi (2) sulle estremità delle aste.

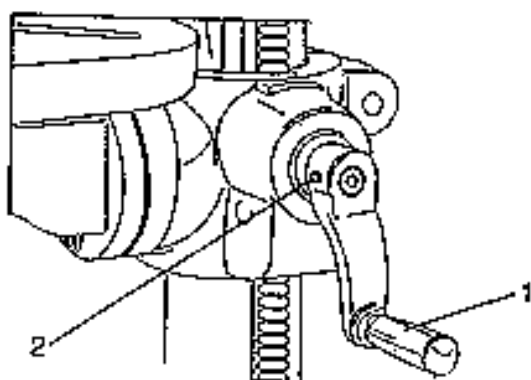


Fig. 7

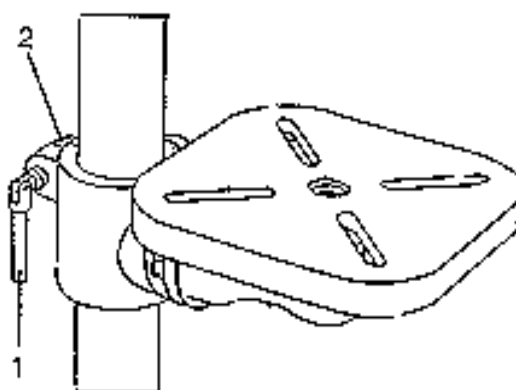


Fig. 8

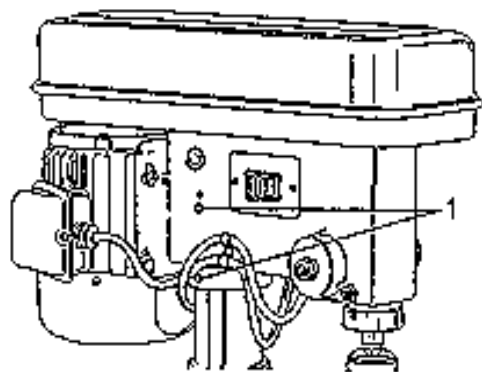


Fig. 9

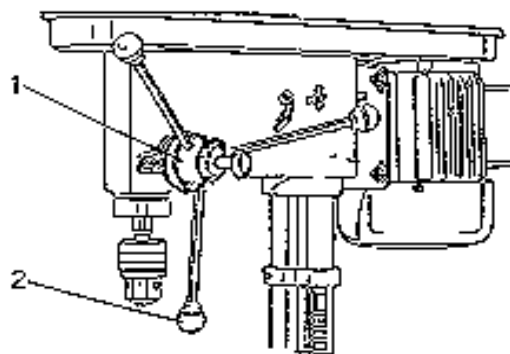


Fig. 10

## Montaggio del copripulegge (fig. 11)

1. Attraverso il foro nel coperchio delle pulegge passate il supporto e la vite.
2. Avvitate il bottone sulla vite e serrate a fondo.

Montaggio dell'albero e del mandrino (fig. 12)

1. Pulite accuratamente il cono Morse e il mandrino, manteneteli sempre puliti, senza tracce d'olio e residui di polvere. Ora con uno strattone piuttosto forte inserite il cono(1) nel mandrino (2).
2. Inserite il mandrino (3) sul cono corto del mandrino conico.
3. Aprite del tutto le griffe della punta del mandrino, per impedire il suo danneggiamento introducetevi un pezzetto di legno e con 2 – 3 colpi leggeri spingete il cono ed il mandrino in su.

**ATTENZIONE: Per non danneggiare il mandrino, non usate il martello di metallo per la spinta del mandrino sull'albero.**

Eliminazione del mandrino (fig. 13)

1. Se volete abbassare il mandrino in posizione minima, allentate il collare (boccola) dell'alberello (1). Usate la manetta per lo scorrimento. Il collare dell'alberello ha da ambedue lati un grande foro ovale (2).
2. Girate il mandrino (3), finché il foro dell'alberello (4) non sarà allineato con il collare dell'alberello.
3. Inserite il cuneo (5) e colpitelo leggermente con il martello.
4. L'albero ed il mandrino cadranno liberamente.

Montaggio del trapano (fig. 14)

1. Fissate bene il Vostro trapano mediante i due fori (1) nella lastra di base al montante o al piano di lavoro, usate solo il materiale congiuntivo di qualità. Solo in questo modo impedirete il capovolgimento, scivolamento o spostamento del trapano durante l'esercizio.

**IMPORTANTE: Quando, durante il lavoro, notate che il montante o il piano di lavoro si muovono, fissateli in modo adeguato e sicuro al pavimento.**

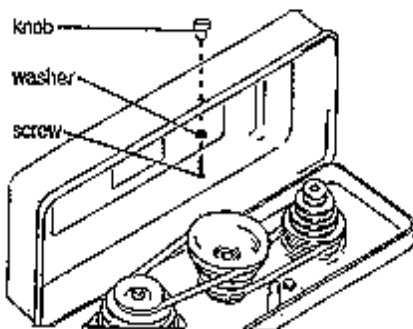


Fig. 11

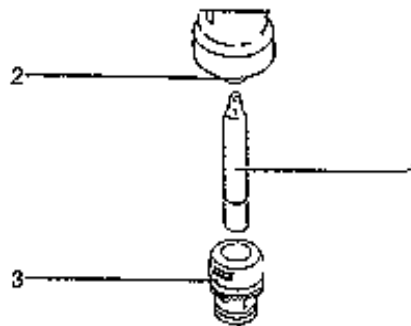


Fig. 12

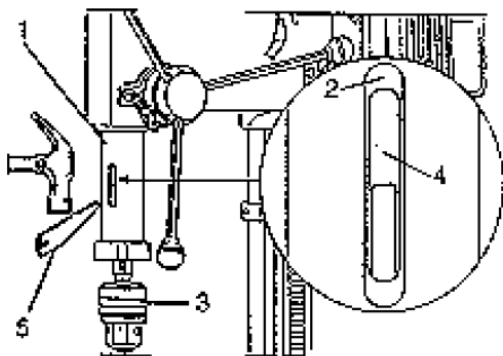


Fig. 13

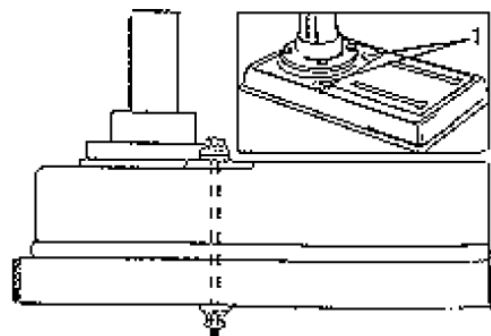


Fig. 14

## 9. Assemblaggio e regolazione

### Cambio velocità (fig. 16)

1. Disinserite il trapano dalla presa di rete
2. Aprite il coperchio della puleggia
3. Allentate il bottone del portamento di tensione (1)
4. Spostate il motore in avanti per allentare la tensione su ambedue cinghie
5. Impostate le cinghie di nuovo nei gradi della puleggia, che corrispondono alla velocità richiesta dell'alberello (2).
6. Tendete le cinghie e spostate il motore verso la parte posteriore del trapano.
7. Stringete il bottone del portamento di tensione.
8. Chiudete il copripuleggia.
9. Avviate di nuovo il trapano per verificare se le cinghie hanno una tensione corretta.

### Assemblaggio della tavola portapezzi (fig. 17)

1. La tavola può essere alzata o abbassata svitando l'arresto colonna (1) e girando l'impugnatura (2) finché non viene raggiunta la posizione richiesta. Prima di iniziare la trapanatura è necessario stringere di nuovo l'arresto.
2. Se volete girare la tavola intorno alla colonna, allentate l'arresto (1) e conseguentemente serratelo di nuovo.
3. Se intendete ruotare solo la tavola, allentate l'arresto della tavola (3) e giratela nella posizione richiesta, dopodiché serrate di nuovo l'arresto.
4. Se volete posizionare il tavolo in modo inclinato, in angolo da  $0^{\circ}$  a  $45^{\circ}$  (a destra o a sinistra), smontate il cavicchio (4) e la madrevite (5). Se il cavicchio s'incastra, girate la madrevite (5) in senso orario finché il cavicchio non scivolerà via. Allentate la vite per l'arresto della tavola (6), inclinate la tavola nell'angolazione richiesta e serrate la vite (6). In caso che volete restituire la tavola nella posizione  $0^{\circ}$ , inserite di nuovo il cavicchio (4) e serrate la vite (6). La graduazione della scala per l'impostazione inclinata della tavola si trova sul dispositivo per il fissaggio della tavola (7).

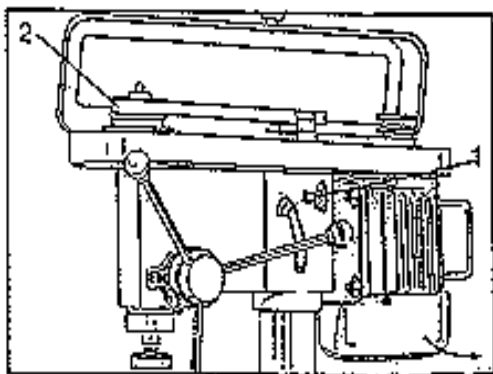


Fig. 16

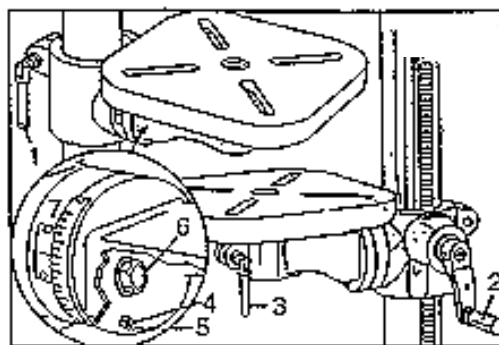


Fig. 17

### Profondità della trapanatura (fig. 18)

Per la trapanatura dei fori ciechi portate l'alberello del trapano, ad utensile spento, in basso e appoggiate la punta del trapano sul materiale da forare. Ora allentate l'arresto per la regolazione della profondità di trapanatura ed impostate la scala sul valore "0". Fissate di nuovo l'arresto e sulla scala detraete la profondità attuale della trapanatura.

Molla di ritorno (fig. 19)

Alberello filettato è dotato di un meccanismo automatico di ritorno. La sua parte principale è una molla ed una cassa cromata con la dentellatura. La molla è stata già preimpostata dalla casa produttrice e la sua impostazione non dovrebbe essere cambiata.

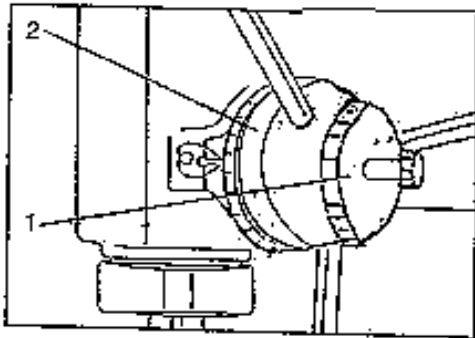


Fig. 18

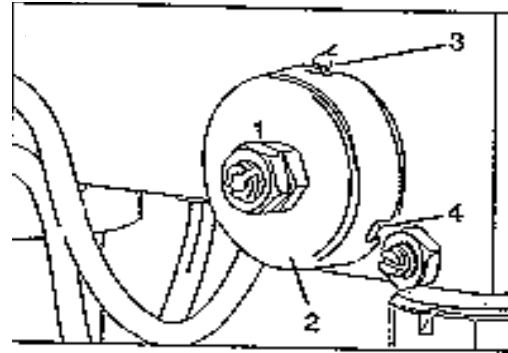


Fig. 19

**IMPORTANTE: Evitate di serrare le madreviti completamente a fondo. Se risultano eccessivamente strette, appesantiscono l'andamento dell'alberello del trapano.**

## 10. Esercizio

### Varie velocità della trapanatura

Fattori importanti per la velocità della trapanatura: il tipo di materiale trapanato, le dimensioni della foratura, tipo della punta, qualità richiesta del taglio. Tenete sempre a mente che più piccola è la punta, più grande è la velocità richiesta. Per la trapanatura dei materiali morbidi occorre una velocità maggiore che per la trapanatura dei materiali duri (vedi apposita tabella per i tipi di trapanatura).

### Trapanatura dei metalli

Gli oggetti di metallo devono essere fissati bene, Vi raccomandiamo di usare uno dei nostri morsetti di serraggio. Non mantenete mai il pezzo lavorato con le mani nude. Il cantonale potrebbe afferrare il pezzo e causarvi ferite gravi. Se il pezzo lavorato di metallo urta la colonna, la punta si rompe. Serrate bene il pezzo lavorato. Qualsiasi rovesciamento, giramento o spostamento hanno per conseguenza non solo la foratura impulita e grossolana, ma aumentano notevolmente il pericolo della rottura della punta del trapano. Se l'oggetto di metallo è piatto, sottoponetevi un pezzetto di legno per impedire il suo eventuale scorrimento o rotazione. Se l'oggetto è di forma irregolare e non aderisce bene alla tavola, dovrete assicurarvi un buon fissaggio.

### Trapanatura del legno

Le punte per la foratura dei metalli possono essere usate anche per il legno, dovrete, però, preferire le punte specifiche per il legno. Non usate le punte elicoidali, ruotano così velocemente che possono alzare il pezzo lavorato e ruotarlo intorno. Per forare completamente il materiale bisogna allineare la tavola in modo che la punta mirasse direttamente nel foro centrale. Quando la punta comincia ad intagliare il legno, aggiungete lentamente e progressivamente lo scorrimento, così impedirete lo scheggiamento del materiale. Sottoponete sotto il pezzo lavorato un ritaglio di legno come un sostegno, Vi aiuterà eliminare la frammentazione del materiale e proteggere la punta del trapano.

### Scorrimento

Muovete la manovella, con uso della forza sufficiente, in basso, ogni tanto interrompete lo scorrimento, per produrre le schegge corte, rispettivamente per eliminare i trucioli dal foro in lavorazione. Lo scorrimento troppo veloce provoca l'arresto del motore, scivolamento della cinghia, danneggiamento del pezzo in lavorazione o rottura della punta. Lo scorrimento troppo lento causa il surriscaldamento del trapano e la bruciatura dell'oggetto lavorato.

## 11. Manutenzione

**AVVERTENZA:** PRIMA DI OGNI MANUTENZIONE O LUBRIFICAZIONE DEL TRAPANO, PER LA VOSTRA SICUREZZA, POSIZIONATE L' INTERRUETTORE NELLA POSIZIONE "SPENTO" E DISINSERITE LA SPINA DALLA PRESA DI RETE.

Provvedete all'aspirazione ed eliminazione delle schegge e dei trucioli di metallo che si depositano sul motore, scatola pulegge, sulla tavola o sulla superficie dell'oggetto lavorato.

Pulite le superfici lucide con un panno imbevuto d'olio.

Spalmate sulla colonna e sulla tavola uno strato fino della cera pastosa per mantenerli puliti e senza ruggine.

Cuscinetti a sfere nel canotto e nel gruppo di costruzione delle pulegge a cuneo sono lubrificati ed assodati in modo duraturo. Regolarmente, ogni tre mesi, tirate giù il canotto e lubrificateli con l'olio.

Se i dispositivi per il fissaggio della tavola e le manopole d'arresto hanno un andamento pesante, lubrificateli.

**ATTENZIONE:** Tutti i lavori di manutenzione sul trapano dovrebbero essere eseguiti da un tecnico qualificato, di un centro d'Assistenza.

12. Tabella indicatrice per vari tipi di trapanatura

Birkichstrasse 6  
74548 Wolpertshausen  
Tel. 0 79 04/700-0  
Fax 0 79 04/700-250

**Güde**  
Hauptwerkstatt Handels-GmbH & Co. KG  
**MASCHINEN UND WERKZEUGE**

**Drehzahltable für Stufenbohrer**

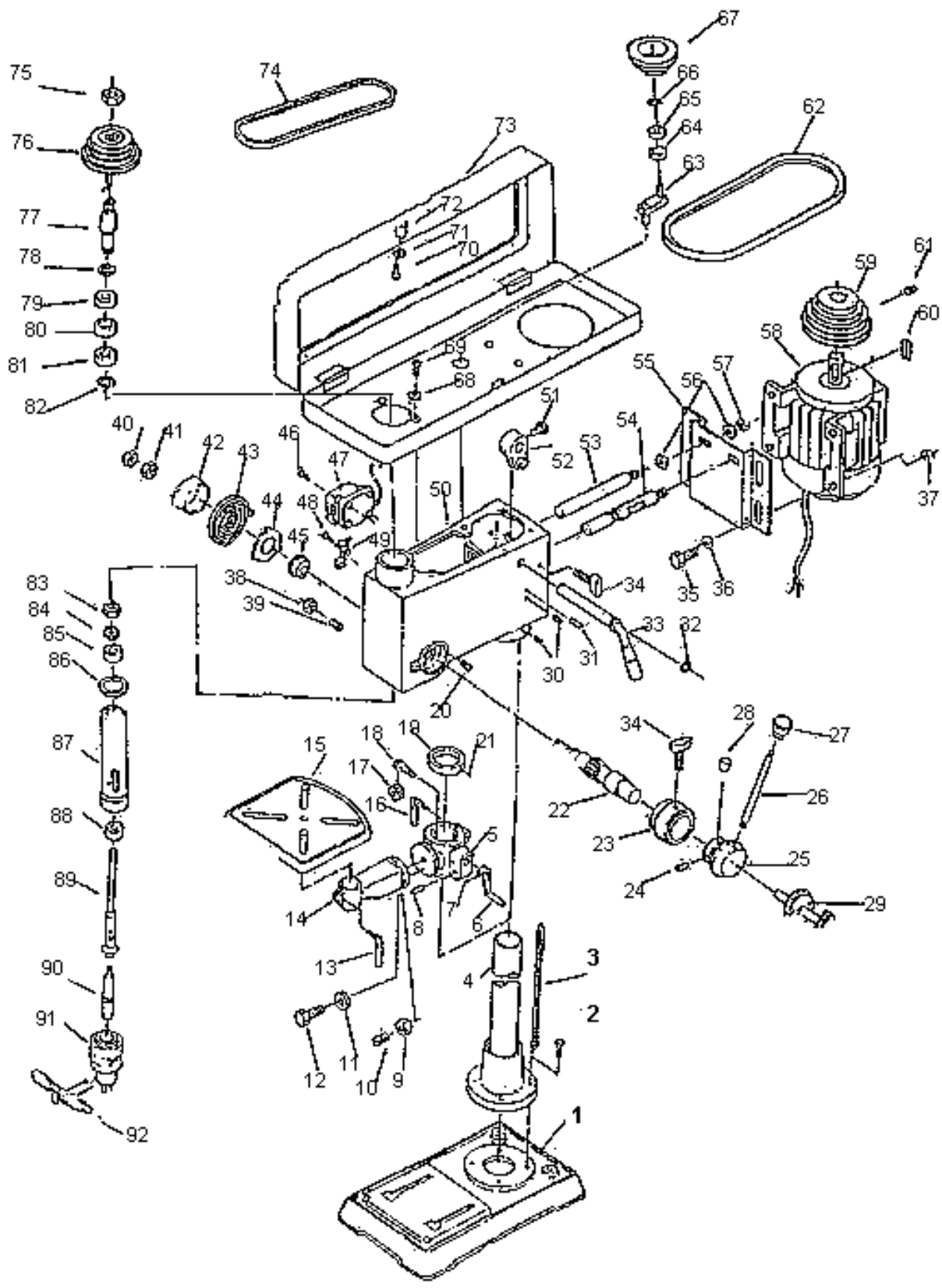
Werkstoff	Schnittgeschw. Vc m/min	Kühl-schmierstoff
unlegierte Baustähle < 700 N/mm <sup>2</sup>	30	Schneidspray
legierte Baustähle > 700 N/mm <sup>2</sup>	20	Schneidspray
legierte Stähle < 1000 N/mm <sup>2</sup>	20	Schneidspray
Gusseisen < 250 N/mm <sup>2</sup>	15	Druckluft
Gusseisen > 250 N/mm <sup>2</sup>	10	Druckluft
CuZn-Legierung spröde	60	Druckluft

Werkstoff	Schnittgeschw. Vc m/min	Kühl-schmierstoff
CuZn-Legierung zäh	35	Druckluft
Aluminium-Legierung bis 11% Si	30	Schneidspray
Thermoplaste	20	Wasser
Duroplaste	15	Druckluft

Bohrer Ø mm	Schnittgeschwindigkeit Vc = m/min																
	Drehzahl U/min																
	4	6	8	10	12	15	18	20	25	30	35	40	50	60	80	100	
1,0	1274	1911	2548	3185	3822	4777	5732	6369	7962	9554	11146	12739	15924	19108	25478	31847	
1,5	849	1274	1699	2123	2548	3185	3822	4246	5308	6369	7431	8493	10616	12739	16985	21231	
2,0	637	955	1274	1592	1911	2389	2866	3185	3981	4777	5573	6369	7962	9554	12739	15924	
2,5	510	784	1019	1274	1529	1911	2293	2548	3185	3822	4459	5096	6369	7643	10191	12739	
3,0	425	637	849	1062	1274	1592	1911	2123	2654	3185	3715	4246	5308	6369	8493	10616	
3,5	364	546	728	910	1092	1365	1638	1820	2275	2730	3185	3640	4550	5460	7279	9099	
4,0	318	478	637	796	955	1194	1433	1592	1990	2389	2787	3185	3981	4777	6369	7962	
4,5	283	425	566	708	849	1062	1274	1415	1769	2123	2477	2831	3539	4246	5662	7077	
5,0	255	382	510	637	764	955	1146	1274	1592	1911	2229	2548	3185	3822	5096	6369	
5,5	232	347	463	579	695	869	1042	1158	1448	1737	2027	2316	2895	3474	4632	5790	
6,0	212	318	425	531	637	796	955	1062	1327	1592	1858	2123	2654	3185	4246	5308	
6,5	196	294	392	490	588	735	882	980	1225	1470	1715	1960	2450	2940	3920	4900	
7,0	182	273	364	455	546	682	819	910	1137	1365	1592	1820	2275	2730	3640	4550	
7,5	170	255	340	425	510	637	764	849	1062	1274	1486	1699	2123	2548	3397	4246	
8,0	159	239	318	398	478	597	717	796	995	1194	1393	1592	1990	2389	3185	3981	
8,5	150	225	300	375	450	562	674	749	937	1124	1311	1499	1873	2248	2997	3747	
9,0	142	212	283	354	425	531	637	708	885	1062	1238	1415	1769	2123	2831	3539	
9,5	134	201	268	335	402	503	603	670	838	1006	1173	1341	1676	2011	2682	3352	
10,0	127	191	255	318	382	478	573	637	796	955	1115	1274	1592	1911	2548	3185	
11,0	116	174	232	290	347	434	521	579	724	869	1013	1158	1448	1737	2316	2895	
12,0	106	159	212	265	318	398	478	531	663	796	929	1062	1327	1592	2123	2654	
13,0	98	147	196	245	294	367	441	490	612	735	857	980	1225	1470	1960	2450	
14,0	91	136	182	227	273	341	409	455	569	682	796	910	1137	1365	1820	2275	
15,0	85	127	170	212	255	318	382	425	531	637	743	849	1062	1274	1699	2123	
16,0	80	119	159	199	239	299	358	398	498	597	697	796	995	1194	1592	1990	

13. Disegno tecnico dell'apparecchio (smontato)





14. Elenco dei pezzi di ricambio per GTB 13

No pezzo	Denominazione	Quantità	Nota	No pezzo	Denominazione	Quantità	Nota
1	Lastra di base	1		47	Interruttore	1	
2	Vite/bullone	4	(M10x40) M10x25	48	Vite	1	M 5x10
3	Cremagliera	1		49	Morsetto di serraggio	1	
4	Colonna	1		50	Corpo	1	
5	Fissaggio tavola	1		51	Vite/bullone	1	M8x 16
6	Impugnatura	1		52	Leva di regolazione	1	
7	Vite di regolazione	1	M6x10	53	Lista di scorrimento/manovratore	1	
8	Albero	1		54	Lista di scorrimento/manovratore	1	
9	Madrevite	1	M6	55	Placca del motore	1	
10	Cavicchio	1		56	Rondella di supporto	2	12
11	Rondella di supporto	1			Rondella elastica	2	12
12	Vite/bullone	1	M12x 35	57	Madrevite	2	M 12
13	Bullone della tavola	1		58	Motore	1	
14	Braccio di fissaggio della tavola	1		59	Puleggia del motore	1	
15	Tavola	1		60	Chiave del cuneo flessibile	1	
16	Vite di serramento	1		61	Vite di regolazione senza testa	1	M10x 12
17	Ruota dentata	1		62	Cinghia trapezoidale	1	A-630
18	Verme	1		63	Albero centrante	1	
19	Anello dell'asta dentata	1		64	Supporto a sfere	1	60202
20	Perno di spinta	1		65	Supporto a sfere	1	60202
21	Vite di regolazione senza testa	1	M6x 10				
22	Manovella dello scorrimento	1		67	Puleggia centrante	1	
23	Anello della scala	1		68	Rondella di supporto	4	6
24	Cavicchio a rullino	1	5x40	69	Vite	1	M6x8
25	Corpo dell'impugnatura	1		70	Vite	1	M5x 10
26	Impugnatura	3					
27	Bottone	3					
28	Chiave	1		73	Copripuleggia	1	
29	Vite del manovratore	1		74	Cinghia trapezoidale	1	A-610
30	Vite di regolazione senza testa	2	M10x12	75	Madrevite della puleggia	1	
31	Cavicchio a rullino	2	6x25	76	Asta/asse dell'alberello del trapano	1	
32	Anelli contraffissi per l'albero	1	15	77	Puleggia d'innesto	1	
33	Asta della leva di regolazione	1					
34	Vite del manovratore	2		79	Supporto a sfere	1	60205
35	Vite/bullone	4	M8x 25	80	Elemento distanziatore	1	
36	Rondella di supporto	4	8	81	Supporto a sfere	1	60205
37	Madrevite	4	M8				
38	Madrevite	1	M10	83	Dado cilindrico	1	M17x 1
39	Set di viti speciali	1		84	Rondella di supporto per il dado cilindrico	1	
40	Madrevite	1	M12x 1,5	85	Supporto a sfere	1	60203
41	Madrevite	1	M12x1,5	86	Rondella di supporto di gomma	1	
42	Cappello elastico	1		87	Cannotto dell'alberello	1	
43	Molla	1		88	Supporto a sfere	1	80205 (80206)
44	Coprimolla	1		89	Alberello del trapano	1	
45	Guida della molla	1		90	Albero	1	
46	Vite	2	M4x 12	91	Mandrino	1	

15. Elenco pezzi per GTB 16, GTB 20, GSB 20, GSB 25 R+L, GSB 32 R+L

No pezzo	Denominazione	Quantità	Nota	No pezzo	Denominazione	Quantità	Nota
1	Lastra di base	1		47	Interruttore	1	
2	Vite/bullone	4	M12x30	48	Vite	1	M 5x10
3	Cremagliera	1		49	Morsetto di serraggio	1	
4	Colonna	1		50	Corpo	1	
5	Fissaggio tavola	1		51	Vite/bullone	1	M8x16
6	Impugnatura	1		52	Leva di regolazione	1	
7	Vite di regolazione	1	M6x10	53	Lista di scorrimento/manovratore	1	
8	Albero	1		54	Lista di scorrimento/manovratore	1	
9	Madrevite	1	M6	55	Placca del motore	1	
10	Cavicchio	1		56	Rondella di supporto	2	12
11	Rondella di supporto	1			Rondella elastica	2	12
12	Vite/bullone	1	M20x40	57	Madrevite	2	M 12
13	Bullone della tavola	1		58	Motore	1	
14	Braccio di fissaggio della tavola	1		59	Puleggia del motore	1	
15	Tavola	1					
16	Vite di serramento	1		61	Vite di regolazione senza testa	1	M10x 12
17	Ruota dentata	1		62	Cinghia trapezoidale	1	A-630
18	Verme	1		63	Albero centrante	1	
19	Anello dell'asta dentata	1		64	Supporto a sfere	1	60202
20	Perno di spinta	1		65	Supporto a sfere	1	60202
21	Vite di regolazione senza testa	1	M6x 10				
22	Manovella dello scorrimento	1		67	Puleggia centrante	1	
23	Anello della scala	1		68	Rondella di supporto	4	6
24	Cavicchio a rullino	1	5x40	69	Vite	1	M6x8
25	Corpo dell'impugnatura	1		70	Vite	1	M5x10
26	Impugnatura	3		71	Rondella di supporto	1	5
27	Bottone	3		72	Bottone	1	
28	Chiave	1		73	Copripuleggia	1	
29	Vite del manovratore	1		74	Cinghia trapezoidale	1	A-610
30	Vite di regolazione senza testa	2	M10x12	75	Madrevite della puleggia	1	
31	Cavicchio a rullino	2	6x25	76	Asta/asse dell'alberello del trapano	1	
32	Anelli contraffissi per l'albero	1	15	77	Puleggia d'innesto	1	
33	Asta della leva di regolazione	1					
34	Vite del manovratore	2		79	Supporto a sfere	1	60207
35	Vite/bullone	4	M8x25	80	Elemento distanziatore	1	
36	Rondella di supporto	4	8	81	Supporto a sfere	1	60207
37	Madrevite	4	M8				
38	Madrevite	1	M10	83	Dado cilindrico	1	M30x1,5
39	Set di viti speciali	1		84	Rondella di supporto per il dado cilindrico	1	
40	Madrevite	1	M12x1,5	85	Supporto a sfere	1	60206
41	Madrevite	1	M12x1,5	86	Rondella di supporto di gomma	1	
42	Cappello elastico	1		87	Cannotto dell'alberello	1	
43	Molla	1		88	Supporto a sfere	1	60207, 8706
44	Coprimolla	1		89	Alberello del trapano	1	
45	Guida della molla	1		90	Albero	1	
46	Vite	2	M4x12	91	Mandrino	1	

16. Lista d'imballaggio GTB 13

Numero	Descrizione	Dimensioni	Quantità
1	Gruppo costruttivo dell'alberello del trapano	1	
2	Complesso della tavola portapezzo		1
3	Lastra di base		1
4	Complesso costruttivo della colonna		1
5	Mandrino	13mm	1
6	Valvola/saracinesca a cuneo		1
7	Chiave madre esagonale	3mm	1
8	Chiave madre esagonale	5mm	1
9	Vite/bullone	M10x25 oppure M10x40	4
10	Istruzioni per l'uso (manuale)		1

17. Lista d'imballaggio GTB 16, GTB 20, GSB 20, GSB 25 R+L, GSB 32 R+L

Numero	Descrizione	Dimensioni	Quantità
1	Gruppo costruttivo dell'alberello del trapano	1	
2	Complesso della tavola portapezzo		1
3	Lastra di base		1
4	Complesso costruttivo della colonna		1
5	Mandrino	16mm	1
6	Valvola/saracinesca a cuneo		1
7	Chiave madre esagonale	3mm	1
8	Chiave madre esagonale	5mm	1
9	Vite/bullone	M10x25 oppure M10x40	4
10	Istruzioni per l'uso (manuale)		1

*EC Declaration of Conformity*  
**Dichiarazione di conformità alle  
Direttive della Comunità Europea**

Con la presente, la ditta      Güde GmbH & Co. KG  
*We hereby declare,*      **Birkichstraße 6, 74549 Wolpertshausen, Germany**  
**dichiara**

**che il seguente prodotto, sia per la sua concezione e costruzione, che per quanto riguarda la versione da noi emessa e diffusa, è conforme ai requisiti essenziali e altre norme rilevanti delle Direttive CEE relative alla sicurezza ed igiene.**

*that the following Appliance complies with the appropriate basic safety and health requirements of the EC Directive based on its design and type, as brought into circulation by us.*

**In caso della modifica del prodotto con noi non consultata o da noi non approvata, questa dichiarazione si ritiene invalida .**

*In a case of alternation of the machine, not agreed upon by us, this declaration will loose its validity.*

**Denominazione/descrizione:**      - **Trapani a colonna e trapani a montante**  
*Machine Description:*

**Numero Articolo:**      - **GTB 13 55120;**  
*Article-No.:*      - **GTB 16/5 55190; GTB 16/12 R+L 55192**  
      - **GTB 20/12 55193; GBT 20/12 R+L 55194**  
      - **GSB 20/12 55195; GSB 20/12 R+L 55197**

**Direttive CEE relative:**      - **2004/108/EC**  
*Applicable EC directives:*      - **2006/42/EG**

**Standard normativi in merito applicati:**      - **EN 55014-1:2006**  
*Applicable harmonized Standards:*      - **EN 55014-2:1997/+A1:2002**  
      - **EN 61000-3-2:2006**  
      - **EN 61000-3-3:1995/+A1:2001/+A2:2005**  
      - **EN 61029-1:2009**

**Data/firma del produttore:**      **30/09/2011**  
*Date/Authorized Signature:*

**Titolo/incarico del firmatario:**      **Sig. Arnold, amministratore**  
*Title of Signatory:*



## Tartalomjegyzék

Jelölés	Oldal
1. Műszaki adatok .....	2
2. Biztonsági berendezés "mikrokapcsoló" .....	3
3. Általános biztonsági előírások.....	3
4. További általános biztonsági előírások .....	3
5. Különleges biztonsági előírások fúrógépekhez.....	4
6. Információ a villamos alkatrészekhez .....	5
7. Ismerkedjen meg fúrógépjével.....	6
8. Szerelés .....	7
9. Beállítás .....	11
10. Üzemeltetés .....	13
11. Karbantartás.....	13
12. Fordulatszám-táblázat fúráshoz .....	14
13. A szétszerelt gép rajza.....	15
14. Pótalkatrészek listája a GTB 13.....	16
15. Pótalkatrészek listája a GTB 16, GTB 20, GSB 20, GSB 25 R+L, GSB 32 R+L .....	17
16. Csomagoló-lap GTB 13 .....	18
17. Csomagoló-lap GTB 16, GTB 20, GSB 20, GSB 25 R+L, GSB 32 R+L.....	18

### 1. Műszaki adatok

Model	GTB 13	GTB 16/5	GTB 16/5 R+L	GTB 20/12	GTB 20/12 R+L
<b>Bekötési feszült.:</b>	230 V/50 Hz	230 V	400 V	230 V	230 V
<b>Motorteljesítmény:</b>	180 W	600 W	600 W	800 W	800 W
<b>Tokmány:</b>	13 mm	16 mm	16 mm	16 mm	16 mm
<b>Orsó kinyúlása:</b>	50 mm	60 mm	60 mm	80 mm	80 mm
<b>Kúpbefogás:</b>	MK1/B16	MK 2	MK 2	MK 2	MK 2
<b>Kinyúlás:</b>	105 mm	126 mm	126 mm	178 mm	178 mm
<b>Asztalnagyság:</b>	164 x 164 mm	200 x 195 mm	200 x 195 mm	300 x 300 mm	300 x 300 mm
<b>Talpméret:</b>	295 x 185 mm	348 x 210 mm	348 x 210 mm	456 x 270 mm	456 x 270 mm
<b>Összmagasság:</b>	580 mm	840 mm	840 mm	1065 mm	1065 mm
<b>Tokmány-ford.sz.:</b>	500-2500 ford.sz.	5 fok	12 fok	12 fok	12 fok
		460-2480 ford.sz.	230-2470 ford.sz.	180-2740 ford.sz.	180-2740 ford.sz.
<b>Rend.szám:</b>	<b>55120</b>	<b>55190</b>	<b>55192</b>	<b>55193</b>	<b>55194</b>

Model	GSB 20/12	GSB 20/12 R+L	GSB 25 R+L	GSB 32 R+L
<b>Bekötési feszült.:</b>	230 V	400 V	400 V	400 V
<b>Motorteljesítmény:</b>	600 W	800 W	1100 W	1500 W
<b>Tokmány:</b>	16 mm	16 mm	3-16 mm	3-16 mm
<b>Kúpbefogás:</b>	MK 2	MK 2	MK 3/B16	MK 4
<b>Orsó kinyúlása:</b>	80 mm	80 mm	120 mm	120 mm
<b>Kinyúlás:</b>	178 mm	170 mm	210 mm	255 mm
<b>Asztalnagyság:</b>	300 x 300 mm	255 x 255 mm	335 x 335 mm	423 x 475 mm
<b>Talpméret:</b>	456 x 270 mm	430 x 255 mm	520 x 305 mm	450 x 580 mm
<b>Öszmagasság:</b>	1610 mm	1610 mm	1670 mm	1720 mm
<b>Tokmány-ford.sz.:</b>	12 fok	12 fok	16 fok	12 fok
	180-2740 ford.sz.	180-2740 ford.sz.	160-3000 ford.sz.	120-3480 ford.sz.
<b>Rend.szám:</b>	<b>55195</b>	<b>55197</b>	<b>55423</b>	<b>55435</b>

### 3. Splošni varnostni predpisi

Pri uporabi stroja morate vedno upoštevati primerne predpise o preprečitvi poškodb posameznih poklicnih združenj in smernice VDE ter DIN. Vsaka mehanska ali električna sprememba na stroju, ki ne odgovarja veljavnim predpisom, nosi v sebi veliko tveganje poškodb.

1. **PREBERITE** celo navodilo za delovanje in ga dobro spoznajte. Spoznajte možnosti uporabe stroja, omejitve in morebitna tveganja.
2. **ELEKTRIČNIH NAPRAV NE UPORABLJAJTE** v prostorih, kjer je visoka vlaga in jih nikoli ne izpostavljajte vremenskim vplivom.
3. Električnih strojev **NE UPORABLJAJTE** v prisotnosti gorljivih tekočin ali plinov.
4. Vaše delovno mesto mora biti **VEDNO** čisto in dobro razsvetljeno. **NE DELAJTE** na tleh, ki drsijo zaradi žagovine ali olja.
5. **OSEBE, KI SO V BLIŽINI, NAJ SE NAHAJAJO V VARNI RAZDALJI** od delovnega mesta, predvsem pa, ko orodje deluje.
6. **STROJA NE UPORABLJAJTE** za dela za katera ni namenjen.
7. **OBLAČITE SE** tako, da bo to odgovarjalo načelom varnosti. Pri delu ne nosite širokih oblačil, rokavic, kravate ali nakita (prsteni, ure). Če imate dolge lase, nosite v bližini gibljivih delov stroja zaščito (mrežo, kapo, ruto). Tako se zaščitite pred nevarnostjo zataknitve las v vrtnik ali pritezalnik.
8. **NOSITE MASKO ZA OBRAZ ALI PROTI PRAHU**. Pri vrtnanju nastaja prah.
9. Pred ureditvijo, menjavo sestavnih delov, čiščenjem ali delom na orodju stroj **VEDNO** izključite iz vira napetosti.
10. **PREPREČITE, DA BI SE STROJ SLUČAJNO VKLJUČIL**. Preden boste v vtičnico vložili vtičnik, se prepričajte, da se stikalo el. toka nahaja v legi „izklopljeno“.
11. **ODSTRANJUJTE ORODJA ZA NASTAVITEV**. Pred vklopom stroja **SE VEDNO PREPRIČAJTE**, da ste iz vrtnika odstranili vsa orodja.
12. **STROJA NIKOLI NE PUŠČAJTE BREZ NADZORA**. V takšnem primeru stikalo vedno preklopite na „IZK“. **STROJA NE ZAPUŠČAJTE**, dokler se popolnoma ne ustavi.

### 4. Drugi splošni varnostni predpisi

13. **K STROJU NE PRISTOPAJTE PREBLIZU**. Vedno upoštevajte primerno varnostno razdaljo in pazite na svojo stabilnost. Nosite obutev z gumastim podplatom, ki ne drsi na olju. Tla morajo biti čista, brez sledi olja, odpadkov in odlomkov.
14. **ORODJA REDNO VZDRŽUJTE**. Vedno naj bodo čista in v dobrem stanju.
15. **PREVERJAJTE POŠKODOVANE SESTAVNE DELE**. Pri gibljivih delih stroja preverjajte ali se nahajajo v osi, ali se niso kje zatakneli, ali niso počeni, ali so pravilno montirani in podobne znake, ki bi lahko vplivali na njihovo delovanje.
16. **ZAGOTOVITE, DA BO DELAVNICA NEPRISTOPNA ZA OTROKE**. Uporabljajte ključavnice, glavna stikala in vedno pospravite ključ za privijanje pritezalnika.
17. **STROJA NIKOLI NE UPORABLJAJTE** pod vplivom mamil, alkohola ali zdravil, ki lahko vplivajo na vaše sposobnosti pravilne uporabe stroja.

18. OPOZORILO: Prah iz določenih materialov lahko škoduje vašemu zdravju. Zato napravo uporabljajte le v dobro zračenih prostorih in zagotovite primerno odstranjevanje prahu. Vedno, ko je mogoče, uporabljajte sistem za zbiranje prahu.

19. **VEDNO ZAŠČITITE VID!**

Zaščitna očala! Vrtalnik lahko odbije tuja telesa v vaše oko in tako povzroči trajno poškodbo vida. VEDNO nosite zaščitna očala (vendar pa ne navadna očala). Navadna očala imajo sicer leče, ki so odporne proti udarcem, vendar pa ne varujejo proti letečim odlomkom.

**Upošteвайте te varnostne predpise !!**

## **5. Posebni varnostni predpisi za vrtalnike**

OPOZORILO: VRTALNIKA NE UPORABLJAJTE DOKLER GA NISTE MONTIRALI IN SESTAVILI V SKLADU Z NAVODILI.

1. VRTALNIKA NIKOLI NE VKLJUČUJTE dokler z mize niste pospravili vseh predmetov (orodja, smeti, itd.).
2. Rok in prstov nikoli NE DAJAJTE V BLIŽINO svedra.
3. Če nimate primerne opore, materiala NIKOLI NE vrtajte drugače kot z ravno površino.
4. Vrtalnika NIKOLI ne vključujte, ko v material porivate sveder.
5. Preden vklopite stroj SE PREPRIČAJTE, da je pritrjevalen vzvod mize močno privit.
6. Med delovanjem stroja NIKOLI ne označujte vrtanca, ne izvajajte montaže niti na mizo ne pritrjujte materiala.
7. PREPRIČAJTE SE, da je sveder v pritezalniku varno pritrjen.
8. Preden vklopite stroj SE PREPRIČAJTE, da je ključ za privijanje pritezalnika odstranjen.
9. UREDITE mizo ali globinsko zapiralo s čimer preprečite vrtanje v mizo.
10. Preden začnete z mize odstranjevati trske, VEDNO zaustavite sveder.
11. Da na mizi zavarujete vrtanec, UPORABITE SPONE ALI PRITRJEVALNE ČELJUSTI.
12. Pri uporabi vrtalnika NE NOSITE rokavic.
13. Ko stroj zapuščate, IZKLJUČITE DOVOD EL. TOKA, demontirajte sveder in očistite mizo.
14. Vrtalnik NASTAVITE NA HITROST, ki je primerna za konkretno delo.
15. V primeru, da vam kakšen del vrtalnika manjka, je poškodovan ali pa nekateri električni deli ne delujejo pravilno, izključite dovod el. toka in kabel izvlecite iz vtičnice. Zamenjajte manjkajoči, poškodovan ali nedelujoč sestavni del in šele nato obnovite delovanje stroja.

**Upošteвайте te varnostne predpise !**

## 6. Informacije o električnem delu

### Napotki za ozemljitev

V PRIMERU OKVARE ALI IZPADA zagotavlja ozemljitev pot najmanjšega upora za električni tok in zmanjšuje tveganje udarca z električnim tokom. Ta naprava je opremljena z omrežnim kablom, ki ima ozemljitven prevodnik in ozemljitveno vtičalo.

Vtičalo JE POTREBNO vložiti v povezovalno vtičnico, ki odgovarja VSEM lokalnim predpisom in je v skladu z njimi pravilno nameščena in ozemljena.

NA DOBAVLJENEM VTIKALU NE IZVAJAJTE SPREMEMB. Če ni primeren za vašo vtičnico, naj vam primerno vtičnico nainstalira izšolan električar.

NESTROKOVNA PRIKLJUČITEV ozemljitvenega prevodnika lahko povzroči nevarnost udarca z električnim tokom. Prevodnik z zeleno izolacijo (z rumenimi trakovi ali brez njih) je ozemljitven prevodnik. Če je potrebno popravilo ali zamenjava omrežnega kabla ali vtičala, ozemljitvenega prevodnika NE PRIKLJUČUJTE na prevodno dovodno spono.

V primeru, da navodila glede ozemljitve popolnoma ne razumite, ali pa če niste popolnoma prepričani, da je naprava pravilno ozemljena, ozemljitven prevodnik PREVERITE ob pomoči izšolanega električarja ali servisnega delavca.

**OPOZORILO: ČE DVOMITE O PRIMERNOSTI SVOJE VTIČNICE, SE V VSAKEM PRIMERU PREPRIČAJTE ALI JE PRAVILNO OZEMLJENA. ČE NISTE POPOLNOMA PREPRIČANI, NAJ JO PREVERI IZŠOLAN ELEKTRIČAR.**

**OPOZORILO: TA VRTALNIK JE NAMENJEN LE ZA UPORABO V NOTRANJIH PROSTORIH, NIKOLI GA NE IZPOSTAVLJAJTE NA DEŽJU NITI GA NE UPORABLJAJTE V VLAŽNEM OKOLJU.**

**OPOZORILO: NAPRAVA SE LAHKO UPORABLJA LE V PRIMERU, KO JE PRIKLJUČENA NA VIR NAPETOSTI Z UPORABO ZAŠČITNEGA STIKALA PROTI NAPAČNEMU TOKU**

Prepričajte se, da se podaljševalen kabel nahaja v dobrem stanju. Če boste uporabljali podaljševalen kabel, se prepričajte, da ima zadosten profil, da bo lahko prevajal el. tok, ki ga izdelek potrebuje. Poddimenziran kabel povzroči padec napetosti, ki povzroči izgubo el. tok in pregreteje. Spodaj navedena tabela prikazuje pravilno velikost, ki jo je potrebno uporabiti glede na dolžino kabla in vrednost el. toka, ki sta navedena na tablici za moč. Če ste v dvomih, uporabite najbližje močan kaliber.

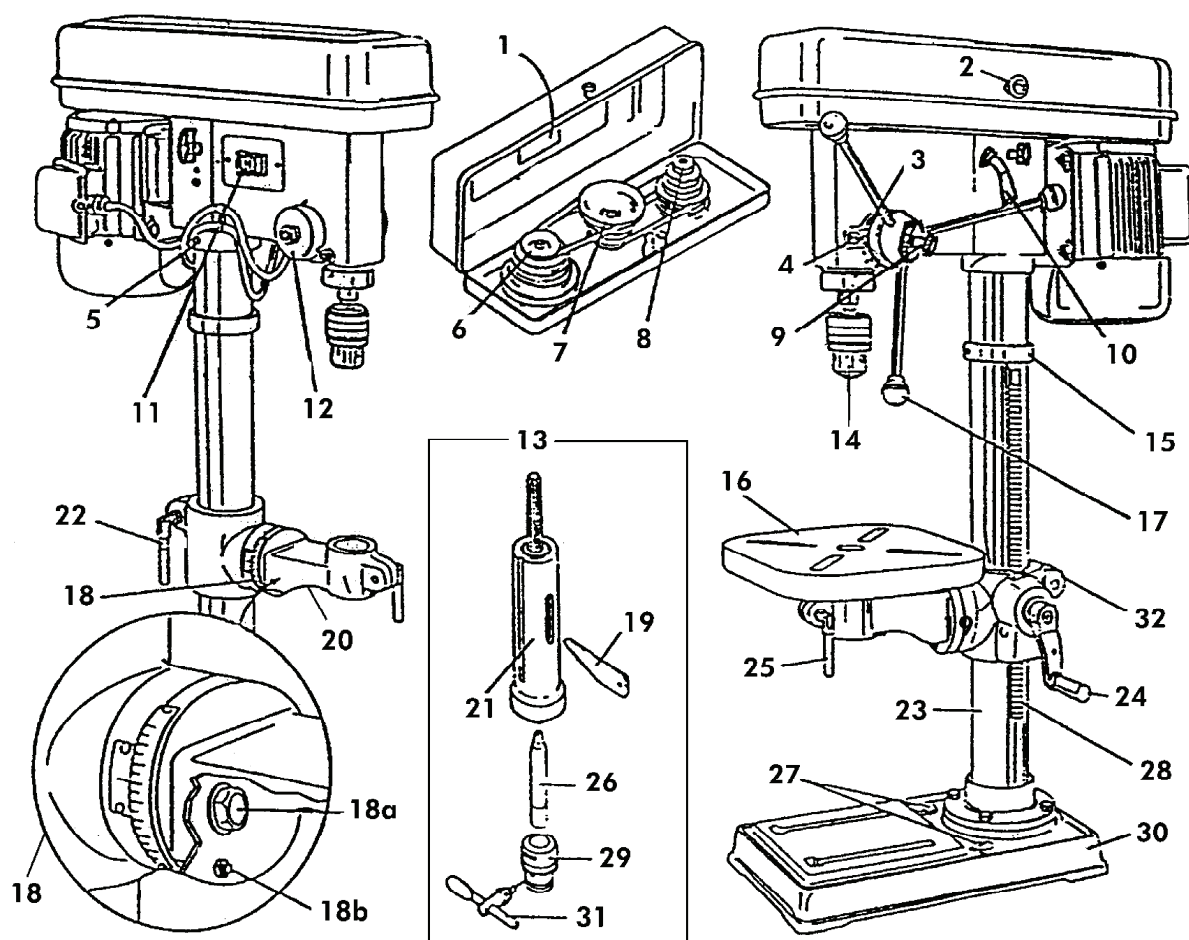
Navedene velikosti podaljševalnega kabla zagotavljajo, da pri ocenjeni obremenitvi stroja ne pride do padca napetosti pod več kot 5 %.

Vrednost el. toka (na tablici za moč)	3	6	10	12
Dolžina podaljševalnega kabla	Profil prevodnika mm <sup>2</sup>			
7,5 m	0,75	0,75	1,0	1,20
15 m	0,75	0,75	1,0	1,5
22,5 m	0,75	0,75	1,0	1,5
30 m	0,75	0,75	1,25	1,5
45 m	0,75	1,20	1,5	2,5



## 7. Spoznajte svoj vrtalnik

- |                                     |                                       |
|-------------------------------------|---------------------------------------|
| 1 - Tabela vrtljajev                | 18 - Skala za nastavitvev naklona     |
| 2 - Zaščitni gumb                   | 18a -Oprijemalni vijak                |
| 3 - Skala za nastavitvev globine    | 18b -Matica                           |
| 4 - Kazalec na skali                | 19 - Gonilni klin                     |
| 5 - Naravnalni vijak                | 20 - Rama mize                        |
| 6 - Jermenica vpenjalne glave       | 21 - Obojka vpenjalne glave           |
| 7 - Prenosno zobato kolesce         | 22 - Pritrjevalen vzvod za ročaj mize |
| 8 - Jermenica motorja               | 23 - Steber                           |
| 9 - Blokada globine                 | 24 - Kljuka mize                      |
| 10 - Pritrjevalen vzvod motorja     | 25 - Pritrjevalen vzvod za ramo mize  |
| 11 - Stikalo                        | 26 - Stožčast trn                     |
| 12 - Povratna vzmet vpenjalne glave | 27 - Montažne odprtine                |
| 13 - Vpenjalna glava (kompletna)    | 28 - Zobata palica                    |
| 14 - Pritezalnik                    | 29 - Pritezalnik                      |
| 15 - Obroč zobate palice            | 30 - Osnovna plošča                   |
| 16 - Miza                           | 31 - Ključ za privijanje pritezalnika |
| 17 - Ročni vzvod premika            | 32 - Konzola mize                     |



## Montaža

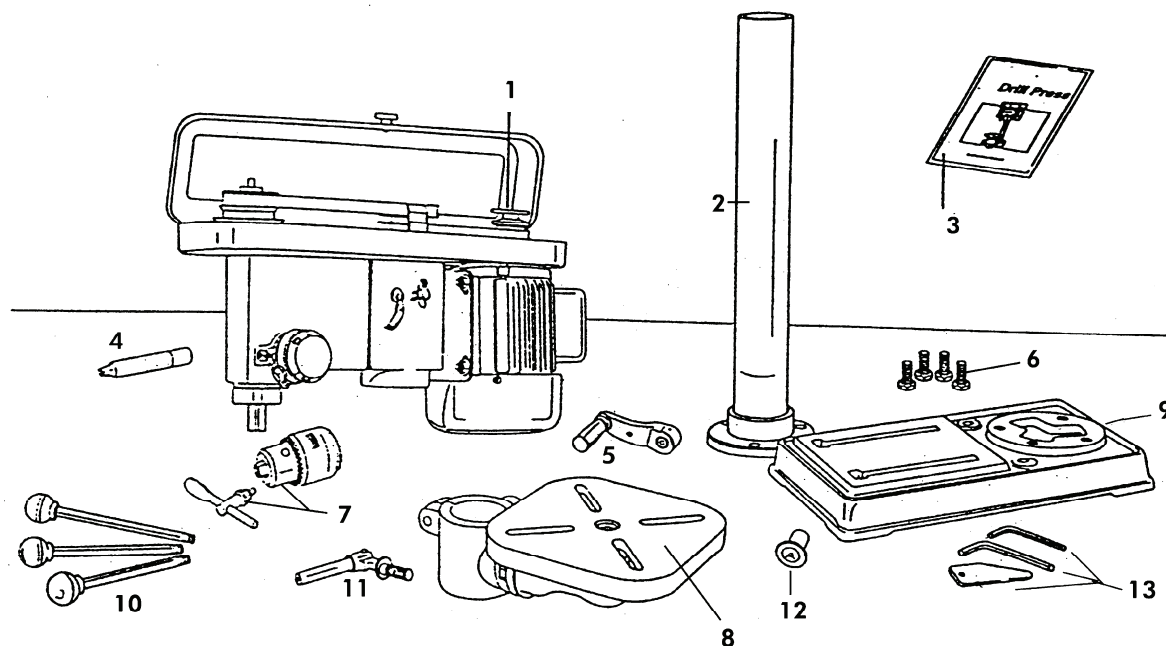
### Montaža in čiščenje

Vrtalnik in vse sestavne dele pazljivo vzemite iz embalaže in jih primerjajte s spodaj navedenim seznamom. Dokler vrtalnik ne bo popolnoma zmontiran, ne odvrzite niti kartona niti embalaže.

Da bo vrtalnik zaščiten pred vlago, so površine orodja zavarovane z zaščitno plastjo. To plast odstranite z mehko krpo, ki jo navlažite v kerozinu ali v sredstvu WD-40. ZA ČIŠČENJE nikoli ne uporabljajte acetona, bencina ali razredčil.

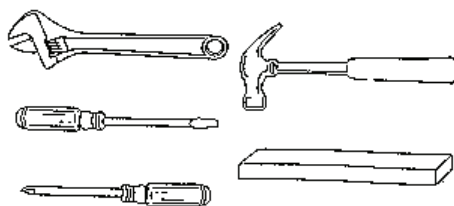
### Sestavni deli, slika 1

- |  |                                  |
|--|----------------------------------|
| 1. Konstrukcijska skupina motorja                  | 10. Trupi / vzvod premika        |
| 2. Steber  | 11. Vzvod za blokado stebra      |
| 3. Navodila za delovanje (priročnik)               | 12. Tulec                        |
| 4. Stožčast trn                                    | 13. 2 šesterorobna ključa & klin |
| 5. Kljuka mize                                     |                                  |
| 6. Vijaki / spone                                  |                                  |
| 7. Pritezalnik in ključ za privijanje pritezalnika |                                  |
| 8. Miza  |                                  |
| 9. Osnovna plošča                                  |                                  |



Slika 1

**Opozorilo:** Če kakšen sestavni del manjka ali pa je poškodovan, vrtalnika ne priključujte v vir napetosti, dokler ne zamenjate manjkajočega ali poškodovanega dela in ne dokončate montaže.



Slika 2

#### Orodja potrebna za montažo:

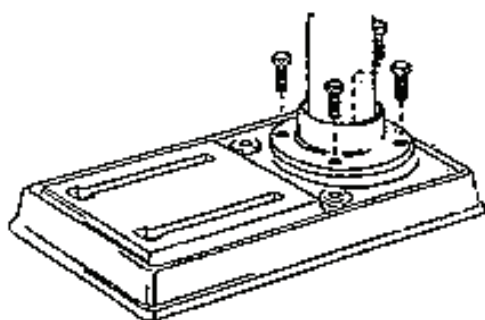
Nastavljiv ključ za vijake  
Izvičaj\*  
Kladivo in košček lesa

### Montaža osnovne plošče na steber (slika 3)

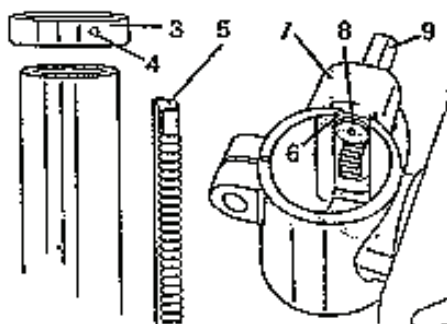
1. Steber izravnajte glede na odprtine v osnovni plošči.
2. V vsako odprtino vložite vijake 10mm x 25mm in jih zategnite.

### Montaža mize na steber (slika 3)

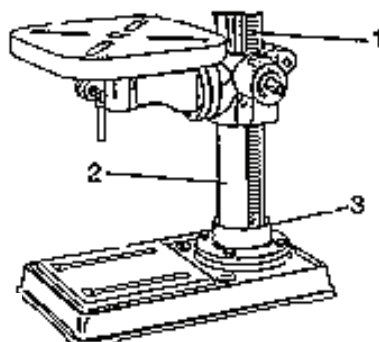
1. S sprostitvijo naravnalnega vijaka (4) odmontirajte obroč (3).
2. S stebra odstranite zobato palico (5).
3. Preverite ali je polžno kolo (8) pravilno vstavljeno v pritrjevalno ramo mize (7) in ali se dotika zobatih koles. Trup (9) naj bi iz omare štrlel za ca 2,5 cm. (slika 4). (slika 4).
4. Zobato palico (5) vložite v zobate odprtine (6) pritrjevalne rame mize (7) (slika 4).
5. Pritrdilno ramo in zobato palico (1) pazljivo natakните na steber (2) (slika 5). 5. Spodnji del zobate palice vložite v režo (3) osnovne plošče v stebru.
6. Pritrdilno ramo in zobato palico podprite proti stebru (slika 6) in na steber natakните obroč (4) zobate palice.
7. Zobata palica (1) mora iti pod obroč (4). Prepričajte se, da je med zobato palico in obročem dovolj tolerance, da se miza lahko vrti okrog stebra.
8. Zategnite naravnalni vijak (5) s čimer zagotovite trdno lego obroča.
9. Zmontirajte ročaj (1) in zategnite naravnalni vijak (2). (slika 7)
10. Vzvod blokade stebra (1) vložite v pritrdilno ramo mize (2) (slika 8)
11. Mizo zavrtite in jo nastavite tako, da se bo nahajala nad osnovno ploščo in bo z njo izravnana.



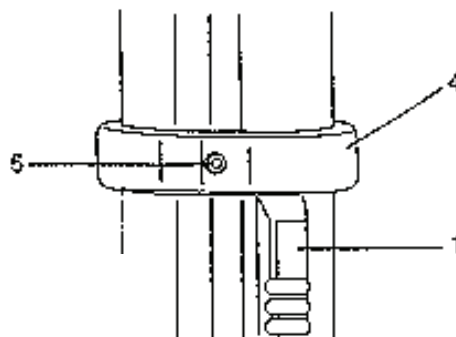
Slika 3



Slika 4



Slika 5



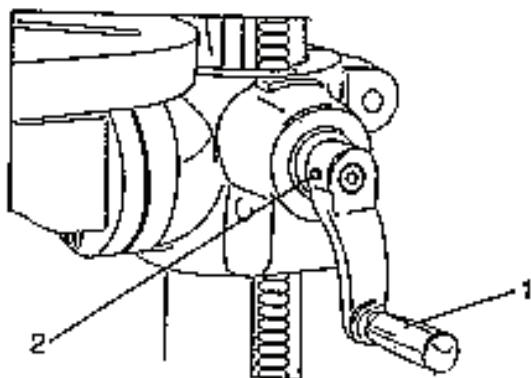
Slika 6

## Montaža glave vrtalnika na steber

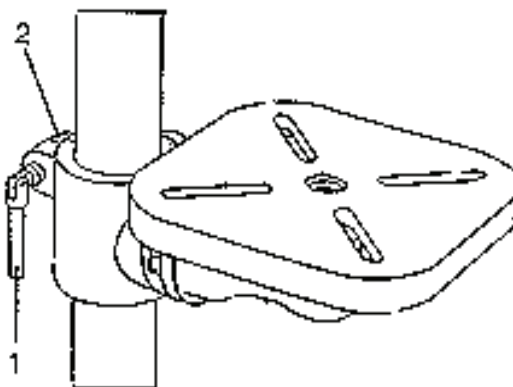
1. Glavo vrtalnika previdno dvignite in jo dajte v lego nad stebrom. Če je za vas rokovanje z glavo pretežko, naj vam pri delu pomaga še druga oseba.
2. Steber se prilega v montažno odprtino vrtalnika. Prepričajte se, da se montažna odprtina pravilno prilega na steber. Glavo vrtalnika postavite v težišče z mizo in osnovno ploščo ter s pomočjo šestorobnega ključa zategnite dva naravnalna vijaka (slika 9).

## Montaža ročnega vzvoda premika (slika 10)

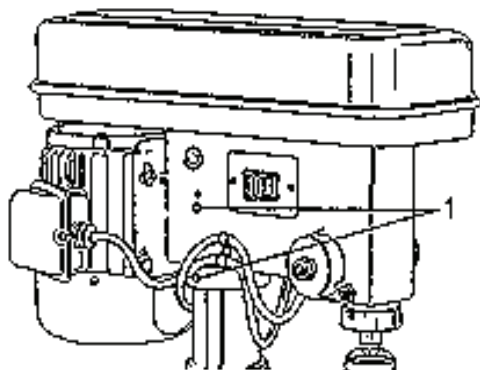
1. V vzvod premika (1) privijte tri palice.
2. Na zadnjem delu palice močno privijte okrogle gumbе (2).



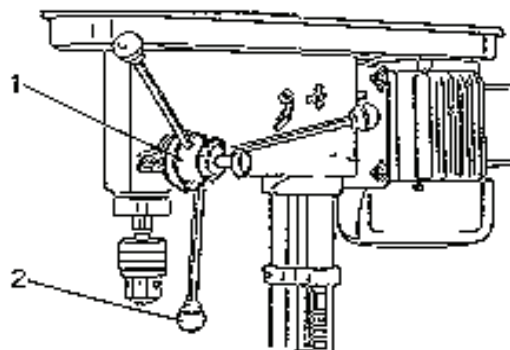
Slika 7



Slika 8



Slika 9



Slika 10

## Montaža pokrova jermenic (slika 11)

1. Skozi odprtino v pokrovu jermenic porinite podložko in vijak.
2. Gumb privijte na vijak in ga zategnite.

## Montaža osi in pritezalnika (slika 12)

1. Previdno očistite Morsejev stožec in pritezalnik; morata biti brez sledi olja ali prahu. Sedaj z močnim potegom vložite v pritezalnik (2) Morsejev stožec (1).
2. Pritezalnik (3) natakните na kratek stožec stožčastega trna.
3. Popolnoma odprite čeljusti pritezalnika. Da preprečite poškodbo pritezalnika, vložite majhno palico in z 2 – 3 rahlimi udarci sunite stožec in pritezalnik navzgor.

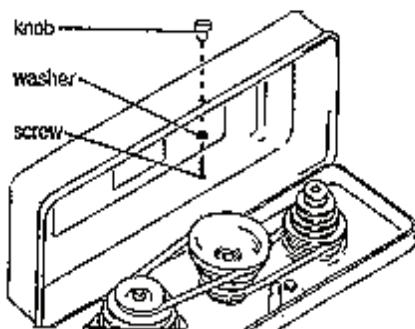
**POZOR:** Da preprečite poškodbo pritezalnika, pri udarjanju pritezalnika na os ne uporabljajte kovinskega kladiva.

## Odstranjevanje pritezalnika (slika 13)

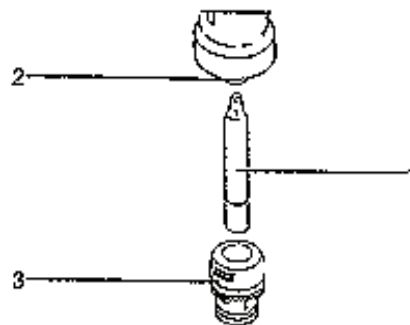
1. Če želite pritezalnik spustiti v najnižjo lego, sprostite obojko vpenjalne glave (1). Za to uporabite ročen vzvod premika. Obojka vpenjalne glave ima na obeh straneh veliko ovalno odprtino (2).
2. Pritezalnik (3) vrtite tako, da bo odprtina vpenjalne glave (4) izravnana z odprtino obojke vpenjalne glave.
3. Vložite klin (5) in ga narahlo udarite s kladivom.
4. Os in pritezalnik padeta iz vpenjalne glave.

## Montaža vrtalnika (slika 14)

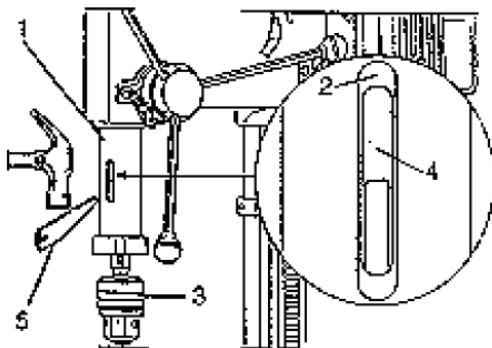
1. Svoj vrtalnik pritrdite s pomočjo dveh odprtin (1) v osnovni plošči k stebri ali delovni mizi, in to z uporabo kvalitetnega povezovalnega materiala. Tako preprečite, zdrs ali premikanje vrtalnika ali da se prekucne, medtem ko obratuje.  
POMEMBNO: Če se stojalo ali delovna miza pri delu z vrtalnikom premikata, ju varno pritrdite k tlom.



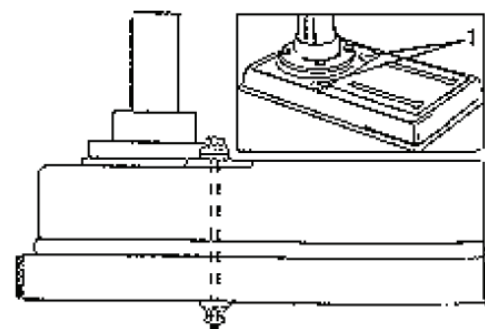
Slika 11



Slika 12



Slika 13



Slika 14

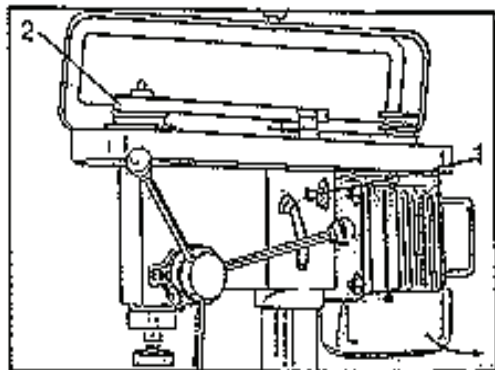
## 8. Nastavitev

### Sprememba hitrosti vpenjalne glave (slika 16)

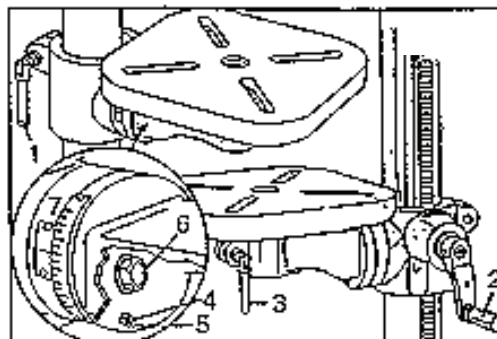
1. Vrtalnik izključite iz vira napetosti.
2. Odprite pokrov jermenic.
3. Sprostite gumb napenjalnega drsnika (1).
4. Motor odmaknite naprej; tako sprostite napetost na obeh jermenih.
5. Jermene ponovno nastavite v stopnje jermenic, ki odgovarjajo zahtevani vpenjalne glave (2)
6. Jermene napnite in motor odklonite na zadnjo stran vrtalnika.
7. Zategnite gumb drsnika (1).
8. Zaprite pokrov jermenic.
9. Vrtalnik vklopite in preverite ali so jermeni pravilno napeti.

### Urejanje mize (slika 17)

1. Mizo dvignete ali spustite s pomočjo sprostitve blokade stebra (1) in z vrtenjem kljuke (2) v želeno lego. Pred začetkom vrtnja je potrebno blokado stebra ponovno priviti.
2. Če želite mizo obračati okrog stebra, sprostite blokado stebra (1) in nato blokado ponovno privijte.
3. Če želite obračati le mizo, sprostite blokado mize (3) in mizo obrnite v želeno lego. Nato ponovno zategnite blokado.
4. Če želite mizo nastaviti poševno v kotu  $0^{\circ}$  do  $45^{\circ}$  (na desno ali na levo), odmontirajte zatič (4) in matico (5). Če se zatič zatakne, matico (5) vrtite v smeri urnega kazalca tako dolgo, da zatič zdrsi ven. Sprostite vijak za blokado mize (6), mizo nagnite v želen kot in zategnite vijak (6). Če želite mizo vrniti v lego  $0^{\circ}$ , zatič (4) ponovno vložite in zategnite vijak (6). Razdelitev skale za poševno nastavitve mize se nahaja na opremi za pritrdjevanje mize (7).



Slika 16



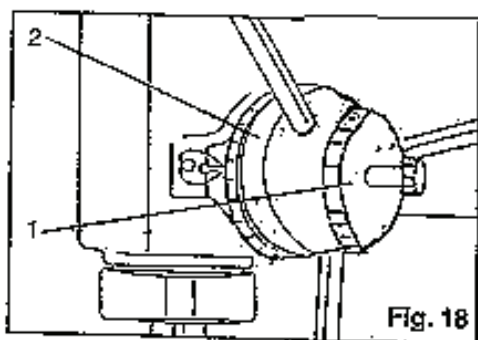
Slika 17

## Globina vrtanja (slika 18)

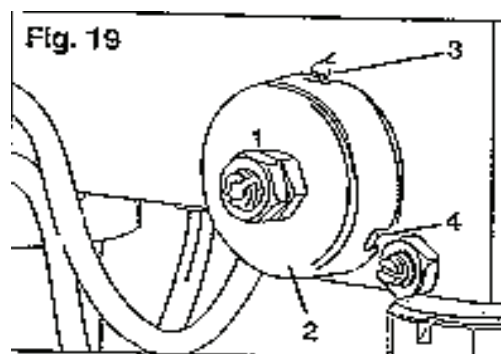
Za vrtanje slepih odprtin vodite vpenjalno glavo vrtnika v izklopljenem stanju v smeri navzdol in sveder nastavite na vrtanec. Sedaj sprostite blokado nastavitve globine in skalo nastavite na "0". Blokado ponovno pritrdite in na skali odštejte trenutno globino vrtanja.

## Povratna vzmet vpenjalne glave (slika 19)

Vpenjalna glava je opremljena s samodejnim povratnim mehanizmom. Njegova glavna dela sta vzmet in nazobčana kromirana omarica. Vzmet je proizvajalec že vnaprej pravilno nastavlil in nastavitvev naj se ne bi spreminjala.



Slika 18



Slika 19

**POMEMBNO:** Matic ne privijajte premočno. Če so premočno privite, obremenjujete gibanje vpenjalne glave.

## 9. Delovanje

### Hitrost vrtnja

Pomembni faktorji hitrosti vrtnja: tip materiala, velikost vrtane odprtine, tip svedra, želena kvaliteta reza. Zavedajte se, da manjši kot je sveder, večja je želena hitrost. Pri vrtnju mehkih materialov je potrebna večja hitrost kot pa pri trdih materialih (glejte tabelo za vrtnje).

### Vrtanje v kovine

Kovinske predmete je potrebno varno pritrditi, priporočamo nekatere naše primeže. Nikoli jih ne držite le z rokami; ostri robovi svedra lahko predmet prestrežejo in povzročijo težke poškodbe. Sveder se zlomi v primeru, če kovinski predmet zadane ob steber.

Vrtanec močno pritrdite. Kakršno koli prevračanje, sukanje ali premikanje lahko povzroči ne le grobost izvrtane odprtine, ampak prav tako povečuje nevarnost zloma svedra. Če je kovinski predmet raven, ga podložite s koščkom lesa, s čimer preprečite njegovo vrtenje. Če je predmet nepravilne oblike in ne more popolnoma pritiskati na mizo, ga morate pritrditi.

### Vrtanje v les

Svedri za obdelavo kovin se lahko uporabijo tudi za les, vendar pa raje dajte prednost svedrom za les. Ne uporabljajte spiralnih svedrov – tako hitro se vrtijo, da vrtanec dvignejo z mize in ga zavrtičnijo. Da boste vrtanec popolnoma izvrtali, morate mizo izravnati tako, da sveder pride v sredinsko odprtino. Ko sveder začne vrtati v les, postopno dodajte premik – tako preprečite razdrobitev materiala. Za pod vrtanec uporabite košček lesa (iz odpada) kot podložko. Le-to vam pomaga zmanjšati razdrobitev in zaščiti konico svedra.

### Premik

Ročni vzvod za premik premikajte navzdol z zadostno močjo, premik občasno prekinite, da bodo trske kratke oziroma, da boste iz vrtane odprtine odstranili žagovino. Prehiter premik bi lahko povzročil zaustavitev motorja, smukanje jermena, poškodbo vrtanca ali zlom svedra. Prepočasen premik pa povzroči pregretje svedra in ožganine na vrtancu.

## 10. Vzdrževanje

**OPOZORILO: PRED VZDRŽEVANJEM ALI MAZANJEM VRTALNIKA NASTAVITE, ZARADI LASTNE VARNOSTI, STIKALO V LEGO „IZKLOPLJENO“ IN STROJ IZKLJUČITE IZ VIRA NAPETOSTI.**

Razpihajte oziroma posesajte žagovino ali kovinske trske, ki so se nakopičile na motorju, omaricah jermenic, na mizi in na površini vrtanca.

Bleščeče površine obrišite s krpo, navlaženo v olju.

Na steber in mizo nanosite tanko plast čistilnega voska, da bojo te površine vedno čiste in brez sledi rje.

Kroglični ležaji v vretencu in konstrukcijski povezavi klinastih jermenici so že namazani in trajno zatesnjeni.

Redno, na vsake tri mesece, vretence pomaknite navzdol in ga namažite z oljem.

Če oprema za pritrjevanje mize in gumbi blokade delujejo s težavo, le-te namažite.

**POZOR:** Nego in vzdrževanje vrtalnika mora vedno izvajati za to izšolan servisni tehnik.



# 11. Tabela za vrtnanje



Birkichstrasse 6  
74549 Wolpertshausen  
Tel. 0 79 04/700-0  
Fax 0 79 04/700-250

**Drehzahltable für Stufenbohrer**

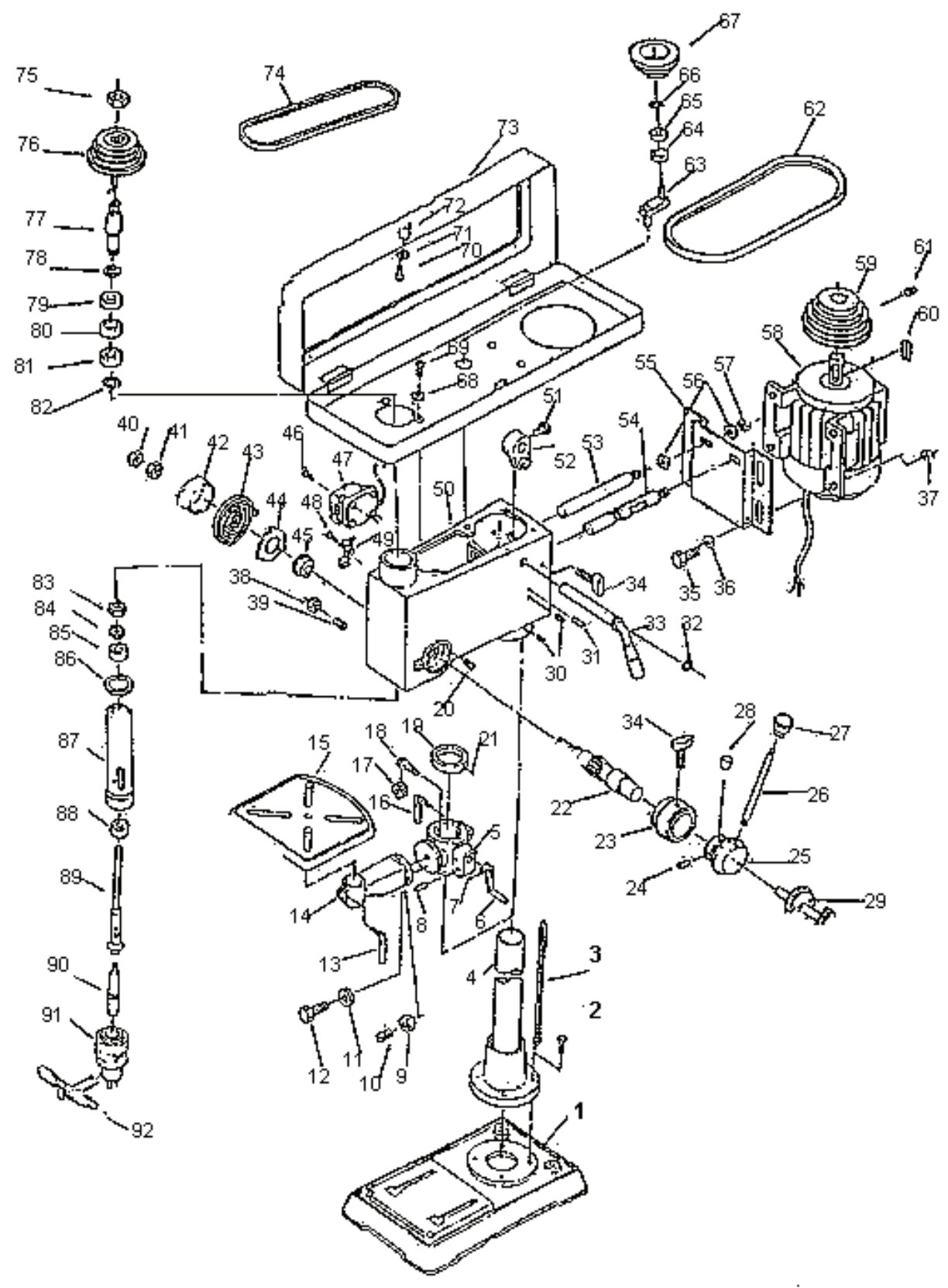
Werkstoff	Schnittgeschw. Vc m/min	Kühl- schmierstoff
unlegierte Baustähle < 700 N/mm <sup>2</sup>	30	Schneidspray
legierte Baustähle > 700 N/mm <sup>2</sup>	20	Schneidspray
legierte Stähle < 1000 N/mm <sup>2</sup>	20	Schneidspray
Gusseisen < 250 N/mm <sup>2</sup>	15	Druckluft
Gusseisen > 250 N/mm <sup>2</sup>	10	Druckluft
CuZn-Legierung spröde	60	Druckluft

Werkstoff	Schnittgeschw. Vc m/min	Kühl- schmierstoff
CuZn-Legierung zäh	35	Druckluft
Aluminium-Legierung bis 11% Si	30	Schneidspray
Thermoplaste	20	Wasser
Duroplaste	15	Druckluft

Bohrer Ø mm	Schnittgeschwindigkeit Vc = m/min															
	4	6	8	10	12	15	18	20	25	30	35	40	50	60	80	100
1,0	1274	1911	2548	3185	3822	4777	5732	6369	7962	9554	11146	12739	15924	19108	25478	31847
1,5	849	1274	1699	2123	2548	3185	3822	4246	5308	6369	7431	8493	10616	12739	16985	21231
2,0	637	955	1274	1592	1911	2389	2866	3185	3981	4777	5573	6369	7962	9554	12739	15924
2,5	510	764	1019	1274	1529	1911	2293	2548	3185	3822	4459	5096	6369	7643	10191	12739
3,0	425	637	849	1062	1274	1592	1911	2123	2654	3185	3715	4246	5308	6369	8493	10616
3,5	364	546	728	910	1092	1365	1638	1820	2275	2730	3185	3640	4550	5460	7279	9099
4,0	318	478	637	796	955	1194	1433	1592	1990	2389	2787	3185	3981	4777	6369	7962
4,5	283	425	566	708	849	1062	1274	1415	1769	2123	2477	2831	3539	4246	5662	7077
5,0	255	382	510	637	764	955	1146	1274	1592	1911	2229	2548	3185	3822	5096	6369
5,5	232	347	463	579	695	869	1042	1158	1448	1737	2027	2316	2895	3474	4632	5790
6,0	212	318	425	531	637	796	955	1062	1327	1592	1858	2123	2654	3185	4246	5308
6,5	196	294	392	490	588	735	882	980	1225	1470	1715	1960	2450	2940	3920	4900
7,0	182	273	364	455	546	682	819	910	1137	1365	1592	1820	2275	2730	3640	4550
7,5	170	255	340	425	510	637	764	849	1062	1274	1486	1699	2123	2548	3397	4246
8,0	159	239	318	398	478	597	717	796	995	1194	1393	1592	1990	2389	3185	3981
8,5	150	225	300	375	450	562	674	749	937	1124	1311	1499	1873	2248	2997	3747
9,0	142	212	283	354	425	531	637	708	885	1062	1238	1415	1769	2123	2831	3539
9,5	134	201	268	335	402	503	603	670	838	1006	1173	1341	1676	2011	2682	3352
10,0	127	191	255	318	382	478	573	637	796	955	1115	1274	1592	1911	2548	3185
11,0	116	174	232	290	347	434	521	579	724	869	1013	1158	1448	1737	2316	2895
12,0	106	159	212	265	318	398	478	531	663	796	929	1062	1327	1592	2123	2654
13,0	98	147	196	245	294	367	441	490	612	735	857	980	1225	1470	1960	2450
14,0	91	136	182	227	273	341	409	455	569	682	796	910	1137	1365	1820	2275
15,0	85	127	170	212	255	318	382	425	531	637	743	849	1062	1274	1699	2123
16,0	80	119	159	199	239	299	358	398	498	597	697	796	995	1194	1592	1990

**12. Skica razstavljenega stroja**



### 13. Seznam nadomestnih delov za GTB 13

Št. dela	Opis	Število	Opomba	Št. dela	Opis	Število	Opomba
1	Osnovna plošča	1		47	Stikalo	1	
2	Vijak/ spona	4	(M10x40) M10x25	48	Vijak	1	M 5x10
3	Zobata palica	1		49	Sponka	1	
4	Steber	1		50	Trup	1	
5	Varovalo mize	1		51	Vijak/ spona	1	M8x16
6	Ročaj	1		52	Prestavni vzvod	1	
7	Narav. vijak brez glave	1	M6x10	53	Drсна letev/ premikač	1	
8	Gred	1		54	Drсна letev/ premikač	1	
9	Matica	1	M6	55	Osnovna plošča motorja	1	
10	Zatič	1		56	Podložka	2	12
11	Podložka	1			Vzmetna podložka	2	12
12	Vijak/ spona	1	M12x35	57	Matica	2	M 12
13	Vijak mize	1		58	Motor	1	
14	Rama za pritrditev mize	1		59	Jermenica motorja	1	
15	Miza	1		60	Ključ prožnega klina	1	
16	Stiskalen vijak	1		61	Narav. vijak brez glave	1	M10x12
17	Zobato kolesce	1		62	Klinast jermen	1	A-630
18	Polž	1		63	Gred za centriranje	1	
19	Obroč zobate palice	1		64	Kroglični ležaj	1	60202
20	Zatič zaustavitve	1		65	Kroglični ležaj	1	60202
21	Narav. vijak brez glave	1	M6x10				
22	Ročni vzvod premika	1		67	Središčna jermenica	1	
23	Obroč skale	1		68	Podložka	4	6
24	Valjast zatič	1	5x40	69	Vijak	1	M6x8
25	Trup ročaja	1		70	Vijak	1	M5x10
26	Ročaj	3					
27	Gumb	3					
28	Ključ	1		73	Ščitnik jermenice	1	
29	Vijak premikača	1		74	Klinast jermen	1	A-610
30	Narav. vijak brez glave	2	M10x12	75	Matica jermenice	1	
31	Valjast zatič	2	6x25	76	Jermenica	1	
32	Podpor. obroč za os	1	15	77	Premična jermenica	1	
33	Palica prestavnega vzvoda	1					
34	Vijak premikača	2		79	Kroglični ležaj	1	60205
35	Vijak/ spona	4	M8x25	80	Distančnik	1	
36	Podložka	4	8	81	Kroglični ležaj	1	60205
37	Matica	4	M8				
38	Matica	1	M10	83	Okrogla matica	1	M17x1
39	Speciolen komplet vijakov	1		84	Povezovalna podložka za okroglo matico	1	
40	Matica	1	M12x1,5	85	Kroglični ležaj	1	60203
41	Matica	1	M12x1,5	86	Gumasta podložka	1	
42	Prožen klobuček	1		87	Vretence vpenjalne glave	1	
43	Torzionalna vzmet	1		88	Kroglični ležaj	1	80205 (80206)
44	Pokrov vzmeti	1		89	Vpenjalna glava	1	
45	Vodilo vzmeti	1		90	Gred	1	
46	Vijak	2	M4x12	91	Pritezalnik	1	

## 14. Seznam nad. delov za GTB 16, GTB 20, GSB 20, GSB 25 R+L, GSB 32 R+L

Št. dela	Opis	Število	Opomba	Št. dela	Opis	Število	Opomba
1	Osnovna plošča	1		47	Stikalo	1	
2	Vijak/ spona	4	M12x30	48	Vijak	1	M 5x10
3	Zobata palica	1		49	Sponka	1	
4	Steber	1		50	Trup	1	
5	Varovalo mize	1		51	Vijak/ spona	1	M8x16
6	Ročaj	1		52	Prestavni vzvod	1	
7	Narav. vijak brez glave	1	M6x10	53	Drсна letev/ premikač	1	
8	Gred	1		54	Drсна letev/ premikač	1	
9	Matica	1	M6	55	Osnovna plošča motorja	1	
10	Zatič	1		56	Podložka	2	12
11	Podložka	1			Vzmetna podložka	2	12
12	Vijak/ spona	1	M20x40	57	Matica	2	M 12
13	Vijak mize	1		58	Motor	1	
14	Rama za pritrnitev mize	1		59	Jermenica motorja	1	
15	Miza	1					
16	Stiskalen vijak	1		61	Narav. vijak brez glave	1	M10x12
17	Zobato kolesce	1		62	Klinast jermen	1	A-630
18	Polž	1		63	Gred za centriranje	1	
19	Obroč zobate palice	1		64	Kroglični ležaj	1	60202
20	Zatič zaustavitve	1		65	Kroglični ležaj	1	60202
21	Narav. vijak brez glave	1	M6x10				
22	Ročni vzvod premika	1		67	Središčna jermenica	1	
23	Obroč skale	1		68	Podložka	4	6
24	Valjast zatič	1	5x40	69	Vijak	1	M6x8
25	Trup ročaja	1		70	Vijak	1	M5x10
26	Ročaj	3		71	Podložka	1	5
27	Gumb	3		72	Gumb	1	
28	Ključ	1		73	Ščitnik jermenice	1	
29	Vijak premikača	1		74	Klinast jermen	1	A-610
30	Narav. vijak brez glave	2	M10x12	75	Matica jermenice	1	
31	Valjast zatič	2	6x25	76	Jermenica	1	
32	Podpor.obroč za os	1	15	77	Premična jermenica	1	
33	Palica prestavnega vzvoda	1					
34	Vijak premikača	2		79	Kroglični ležaj	1	60207
35	Vijak/ spona	4	M8x25	80	Distančnik	1	
36	Podložka	4	8	81	Kroglični ležaj	1	60207
37	Matica	4	M8				
38	Matica	1	M10	83	Okrogla matica	1	M30x1,5
39	Speciolen komplet vijakov	1		84	Povezovalna podložka za okroglo matico	1	
40	Matica	1	M12x1,5	85	Kroglični ležaj	1	60206
41	Matica	1	M12x1,5	86	Gumasta podložka	1	
42	Prožen klobuček	1		87	Vretence vpenjalne glave	1	
43	Torzionalna vzmet	1		88	Kroglični ležaj	1	60207, 8706
44	Pokrov vzmeti	1		89	Vpenjalna glava	1	
45	Vodilo vzmeti	1		90	Gred	1	
46	Vijak	2	M4x12	91	Pritezalnik	1	

**15. Embalažni list za GTB 13**

Št.	Oznaka	Prostor	Število
1	Konstruktivska enota vretenjaka		1
2	Konstruktivska enota mize		1
3	Osnovna plošča		1
4	Konstruktivska enota stebra		1
5	Pritezalnik	13mm	1
6	Klinasti drsnik		1
7	Ključ za vijake z notranjim šesterorobom	3mm	1
8	Ključ za vijake z notranjim šesterorobom	5mm	1
9	Vijak/ spona	M10x25 nebo M10x40	4
10	Navodila za delovanje (priročnik)		1

**16. Embalažni list za GTB 16, GTB 20, GSB 20, GSB 25 R+L, GSB 32 R+L**

Št.	Oznaka	Prostor	Število
1	Konstruktivska enota vretenjaka		1
2	Konstruktivska enota mize		1
3	Osnovna plošča		1
4	Konstruktivska enota stebra		1
5	Pritezalnik	16mm	1
6	Klinasti drsnik		1
7	Ključ za vijake z notranjim šesterorobom	3mm	1
8	Ključ za vijake z notranjim šesterorobom	5mm	1
9	Vijak/ spona	M10x25 nebo M10x40	4
10	Navodila za delovanje (priročnik)		1

# EU MINŐSÉGI BIZONYÍTVÁNY

## EC Declaration of Conformity

Ezennel kijelentjük  
*We herewith declare,*

Güde GmbH & Co. KG  
Birkichstraße 6, 74549 Wolpertshausen, Germany

hogy a lent megnevezett műszerek, abban a koncepcióban és szerkezetében, melyben ezek forgalomba vannak hozva, megfelelnek azon higiénia és biztonsági alapvető követelményeknek, melyek az EU szabályzatokban vannak leszögezve,

*that the following Appliance complies with the appropriate basic safety and health requirements of the EC Directive based on its design and type, as brought into circulation by us.*

**Abban az esetben, ha a műszer megváltozik s e változtatás nem lett lekonzultálva, a minőségi bizonyítvány érvényességét veszti.**

*In a case of alternation of the machine, not agreed upon by us, this declaration will loose its validity.*

**Műszer jelölése:**  
*Machine Description:*

**-Asztali és oszlopos fúrógépek**

**Gyártmány száma:**  
*Article-No.:*

- GTB 13 55120  
- GTB 16/5 55190; GTB 16/12 R+L 55192  
- GTB 20/12 55193; GTB 20/12 R+L 55194  
- GSB 20/12 55195; GSB 20/12 R+L 55197

**Illetékes EU szabályzat:**  
*Applicable EC Directives:*

- 2004/108/EC  
- 2006/42/EG

**Felhasznált harmonizált szabványok :**  
*Applicable harmonized Standard:*

- EN 55014-1:2006  
- EN 55014-2:1997/+A1:2002  
- EN 61000-3-2:2006  
- EN 61000-3-3:1995/+A1:2001/+A2:2005  
- EN 61029-1:2009

**Dátum/gyártó aláírása:**  
*Date/Authorized Signature:*

30.09.2011



**Adatok az aláíróról :**  
*Title of Signatory:*

**Arnold úr, ügyvivő**

## Vsebina

### ODSTAVEK

### STRAN

1.	Tehnični podatki .....	2
2.	Varnostna naprava "mikrostikalo".....	2
3.	Splošni varnostni predpisi .....	3
4.	Drugi splošni varnostni predpisi .....	3
5.	Posebni varnostni predpisi za vrtnike .....	4
6.	Informacije o električnem delu.....	5
7.	Spoznajte svoj vrtnik.....	6
8.	Nastavitev.....	11
9.	Delovanje.....	13
10.	Vzdrževanje.....	13
11.	Tabela za vrtnje .....	14
12.	Skica razstavljenega stroja.....	15
13.	Seznam nadomestnih delov za GTB 13 .....	16
14.	Seznam nad. delov za GTB 16, GTB 20, GSB 20, GSB 25 R+L, GSB 32 R+L.....	17
15.	Embalažni list za GTB 13 .....	18
16.	Embalažni list za GTB 16, GTB 20, GSB 20, GSB 25 R+L, GSB 32 R+L .....	18

## 1. Tehnični podatki

Model	GTB 13	GTB 16/5	GTB 16/5 R+L	GTB 20/12	GTB 20/12 R+L
<b>Napajalna napetost:</b>	230 V	230 V	400 V	230 V	230 V
<b>Zmogljivost motorja:</b>	150 W	600 W	600 W	800 W	800 W
<b>Pritezalnik:</b>	13 mm	16 mm	16 mm	16 mm	16 mm
<b>Razpon glave:</b>	50 mm	60 mm	60 mm	80 mm	80 mm
<b>Pritrditev stožca:</b>	MK1/B16	MK 2	MK 2	MK 2	MK 2
<b>Sprostitev:</b>	105 mm	126 mm	126 mm	178 mm	178 mm
<b>Velikost mize:</b>	164 x 164 mm	200 x 195 mm	200 x 195 mm	300 x 300 mm	300 x 300 mm
<b>Velikost osn.plošče:</b>	295 x 185 mm	348 x 210 mm	348 x 210 mm	456 x 270 mm	456 x 270 mm
<b>Višina skupaj:</b>	580 mm	840 mm	840 mm	1.065 mm	1.065 mm
<b>Vrtljaji glave:</b>	500-2500 vrt./min	5 stopenj	12 stopenj	12 stopenj	12 stopenj
		460-2480 vrt./min	230-2470 vrt./min	180-2740 vrt./min	180-2740 vrt./min
<b>Naroč. številka:</b>	<b>55120</b>	<b>55190</b>	<b>55192</b>	<b>55193</b>	<b>55194</b>

Model	GSB 20/12	GSB 20/12 R+L	GSB 25 R+L	GSB 32 R+L
<b>Napajalna napetost:</b>	230 V	400 V	400 V	400 V
<b>Zmogljivost motorja:</b>	600 W	800 W	1100 W	1500 W
<b>Pritezalnik:</b>	16 mm	16 mm	3 -16 mm	3 -16 mm
<b>Pritrditev stožca:</b>	MK 2	MK 2	MK 3/B16	MK 4
<b>Razpon glave:</b>	80 mm	80 mm	120 mm	120 mm
<b>Sprostitev:</b>	178 mm	170 mm	210 mm	255 mm
<b>Velikost mize:</b>	300 x 300 mm	255 x 255 mm	335 x 335 mm	423 x 475 mm
<b>Velikost osn.plošče:</b>	456 x 270 mm	430 x 255 mm	520 x 305 mm	450 x 580 mm
<b>Višina skupaj:</b>	1.610 mm	1.610 mm	1.670 mm	1.720 mm
<b>Vrtljaji glave:</b>	12 stopenj	12 stopenj	16 stopenj	12 stopenj
	180-2740 vrt./min	180-2740 vrt./min	160-3000 vrt./min	120-3480 vrt./min
<b>Naroč. številka:</b>	<b>55195</b>	<b>55197</b>	<b>55423</b>	<b>55435</b>

## 2. Varnostna naprava "mikrostikalo"

Vrtnik je v tulcu jermena opremljena z varnostnim stikalom. Če je pokrov tulca odprt oziroma ni pravilno zaprt, se stroj ne vključi.

V primeru, da imate pri vklopu stroja težave, vedno preverite delovanje tega mikrostikalom. Vendar pa stroj ne sme biti nikoli vklopljen, ko rokujete z mikrostikalom. Le-to lahko povzroči hude poškodbe!

## 2. Sigurnosni uređaj "mikroprekidač"

Bušilica je u kućištu remena opremljena sigurnosnim prekidačem. Ako je poklopac kućišta otvoren ili u slučaju da nije ispravno zatvoren, neće se stroj pokrenuti.

Ukoliko budete imali prilikom pokretanja probleme, uvijek provjerite rad ovog mikroprekidača. No nikad ne dopustite da stroj ostane uključen za vrijeme manipuliranja s mikroprekidačem. To bi moglo prouzročiti teške ozljede!

## 3. Opći sigurnosni propisi

Prilikom rada stroja treba poštivati određene propise za prevenciju ozljeda pojedinih strukovnih udruga te naputke VDE i DIN. Svaka mehanička ili električka promjena do koje dođe na stroju, a nije u skladu s važećim propisima, nosi sa sobom izrazite rizike ozljeda.

1. PROČITAJTE cjelokupne upute za uporabu i temeljito ih proučite. Upoznajte se s mogućnostima korištenja stroja, ograničenjima i mogućim rizicima.
2. ELEKTRIČKE UREĐAJE NE KORISTITE u prostorijama s povećanom vlagom te nikad ne izpostavljajte vremenskim utjecajima.
3. Električne uređaje NE KORISTITE u prisustvu gorivih tvari tekućina ili plinova.
4. Svoje radno mjesto održavajte UVIJEK čisto i dobro osvijetljeno. NE RADITE na podu koji je zbog piljevina ili ulja klizak.
5. DRUGE OSOBE ZADRŽITE U SIGURNOJ UDALJENOSTI od svog radilišta, naročito kad je uređaj u pogonu.
6. STROJ NE KORISTITE za radove kojima nije namijenjen.
7. OBLAČITE SE onako da to odgovara načelima sigurnosti. Kad radite ne nosite odmaknutu odjeću, rukavice, kravate ili nakit (prstene, ručni sat). Ako imate dugu kosu, nosite u blizini pokretnih dijelova stroja zaštitu (mrežicu, kapu, maramu). To vas štiti od opasnosti da vašu kosu uhvati svrdlo ili glava za svrdla.
8. NOSITE ZAŠTITNU MASKU LICA ILI MASKU ZA DISANJE. Bušenjem nastaje prašina.
9. Prije podešavanja, zamjene dijelova, čišćenja ili rada na alatu UVIJEK stroj odvojite od izvora električne struje.
10. SPRIJEČITE MOGUĆNOST SLUČAJNOG POKRETANJA STROJA. Prije nego što stavite utikač u utičnicu provjerite da je prekidač struje u položaju "isključeno".
11. POSPREMAJTE ALAT ZA PODEŠAVANJE. Prije uključivanja stroja UVIJEK PROVJERITE da je iz bušilice uklonjen sav alat.
12. NIKAD NE OSTAVLJAJTE STROJ U POGONU BEZ NADZORA. Prekidač struje u tom slučaju prebacite u položaj "isključeno". STROJ NE NAPUŠTAJTE dok se sasvim ne zaustavi.

## 4. Ostali opći sigurnosni propisi

13. STROJU NE PRISTUPAJTE PREBLIZU. Uvijek zadržite dovoljnu i sigurnu distancu te pazite na svoj stabilitet. Nosite obuću s gumenom potpeticom koja ne skliže po masnoj površini. Pod održavajte čist i bez tragova ulja, otpada i ulomaka.
14. ALAT PAŽLJIVO ODRŽAVAJTE. Uvijek ga čuvajte u čistom i dobrom stanju.
15. KONTROLIRAJTE OŠTEĆENJE DIJELOVA. Kod pokretnih dijelova stroja kontrolirajte jesu li u osi, nisu li se zakvačili ili pukli, jesu li montirani te slična obilježja koja mogu utjecati na njihov rad.
16. RADIONICU OSIGURAJTE DA NIJE PRISTUPAČNA DJECI. Koristite lokote, glavne prekidače te uvijek sklonite ključ za zatezanje glave za svrdla.
17. NIKAD NE RADITE NA STROJU pod utjecajem droga, alkohola ili lijekova koji mogu utjecati na vašu sposobnost na pravi način rukovati strojem.



18. **OPREZ:** Prašina od nekih materijala može štetno djelovati na Vaše zdravlje. Stoga uređaj koristite samo u dobro provjetravanim prostorijama te osigurajte primjeren način uklanjanja prašine. Koristite sisteme za spremanje prašine uvijek čim je to moguće.
19. **UVIJEK ŠTITITE SVOJ VID!**  
Zaštitne naočale! Bušilica može izbaciti tuđa tjelešca u Vaše oko i time prouzročiti trajno oštećenje Vašeg vida. UVIJEK nosite zaštitne naočale (a ne obične naočale). Obične naočale imaju leće otporne samo na udar, ali NE ŠTITE od ulomaka koji lete sa strane.

**Ove sigurnosne propise morate poštivati !!**

## **5. Posebni sigurnosni propisi za bušilice**

**OPREZ: BUŠILICU NE PUŠTAJTE U POGON DOK NIJE DOVRŠENA NJENO POSTAVLJANJE I MONTAŽA U SKLADU S UPUTAMA.**

1. NIKAD BUŠILICU NE PUŠTAJTE U POGON dok niste pospremali sa stola sve predmete (alat, otpad i sl.)
2. Ruke i prste nikad NE STAVLJAJTE U BLIZINU svrdla.
3. NE PROBAJTE bušiti materijal druge nego ravne površine, ako nemate odgovarajući oslonac.
4. NIKAD ne uključujte bušilicu u trenutku kad svrdlom pritišćete materijal.
5. Prije uključivanja stroja PROVJERITE je li poluga prihvatnika čvrsto zategnuta.
6. Dok je stroj u pogonu, NIKAD ne crtajte na bušeni komad, ne vršite montažu, ne prihvaćajte materijal uz stol.
7. PROVJERITE je li svrdlo u glavi čvrsto zategnuto.
8. Prije uključivanja stroja PROVJERITE da je ključ za zatezanje glave uklonjen.
9. PODESITE stol ili graničnik dubine tako da spriječite bušenje u stol.
10. Prije nego počnete sa stola uklanjati piljevinu, UVIJEK zaustavite svrdlo.
11. Za osiguranje bušenog komada na stolu KORISTITE STEZALJKE ILI STEZNE ČELJUSTI.
12. Dok radite s bušilicom NE NOSITE rukavice.
13. Prije napuštanja stroja ISKLJUČITE DOVOD STRUJE, skinite svrdlo i očistite stol.
14. NAMJESTITE BRZINU BUŠILICE tako da odgovara konkretnom poslu.
15. Ukoliko bi neki dio bušilice nedostajao, bio oštećen ili neki električki element ne bi funkcionirao ispravno, isključite dovod struje te kabel iskopčajte iz utičnice. Zamijenite dio koji nedostaje ili je oštećen pa tek onda ponovo pokrenite stroj.

**Ove sigurnosne propise morate poštivati!**

## 6. Informacije za električki dio

### Upute za uzemljenje

U SLUČAJU KVARA ILI ISPADA uzemljenje garantira put najmanjeg otpora za električku struju pa time smanjuje opasnost od udara strujom. Ovaj uređaj opremljen je mrežnim kabelom koji sadrži vodič uzemljenja i utikač uzemljenja.

Utikač se MORA uključiti u spojnu utičnicu koja zadovoljava SVE lokalne propise te je u skladu s njima uredno instalirana i uzemljena.

NE VRŠITE PROMJENE NA ISPORUČENOM UTIKAČU. Ukoliko ne odgovara Vašoj utičnici, povjerite kvalificiranom električaru instaliranje odgovarajućeg utikača.

NESTRUČNA INSTALACIJA vodiča uzemljenja može prouzročiti rizik udara električnom strujom. Vodič sa zelenom izolacijom (s žutim tračicama ili bez njih) je vodič uzemljenja. Ako treba zamijeniti ili popraviti mrežni vodič ili utičnicu, NE PRIKLJUČAVAJTE vodič uzemljenja uz dovodnu stezaljku. Ako vam upute glede uzemljenja nisu sasvim jasne, ili ako niste sigurni da je uređaj uredno uzemljen, PROVJERITE vodiče uzemljenja uz pomoć kvalificiranog električara ili radnika servisa.

**PAZITE: UKOLIKO NISTE SIGURNI JE LI VAŠA UTIČNICA POGODNA ZA UREĐAJ, U SVAKOM SE SLUČAJU UVJERITE DA JE UREDNO UZEMLJENA. AKO NISTE SIGURNI, PREPUSTITE KONTROLU KVALIFICIRANOM ELEKTRIČARU.**

**UPOZORENJE: OVA JE BUŠILICA NAMIJENJENA SAMO ZA KORIŠTENJE U UNUTARNJIM PROSTORIJAMA, NIKAD JE NE ISPOSTAVLJAJTE KIŠI NITI JE KORISTITE U VLAŽNOJ SREDINI.**

**PAZITE: UREĐAJ SE SMIJE KORISTITI SAMO U SLUČAJU DA JE UKLJUČEN U IZVOR STRUJE UZ PRIMJENU ZAŠITNOG PREKIDAČA PROTIV POGREŠNE STRUJE.**

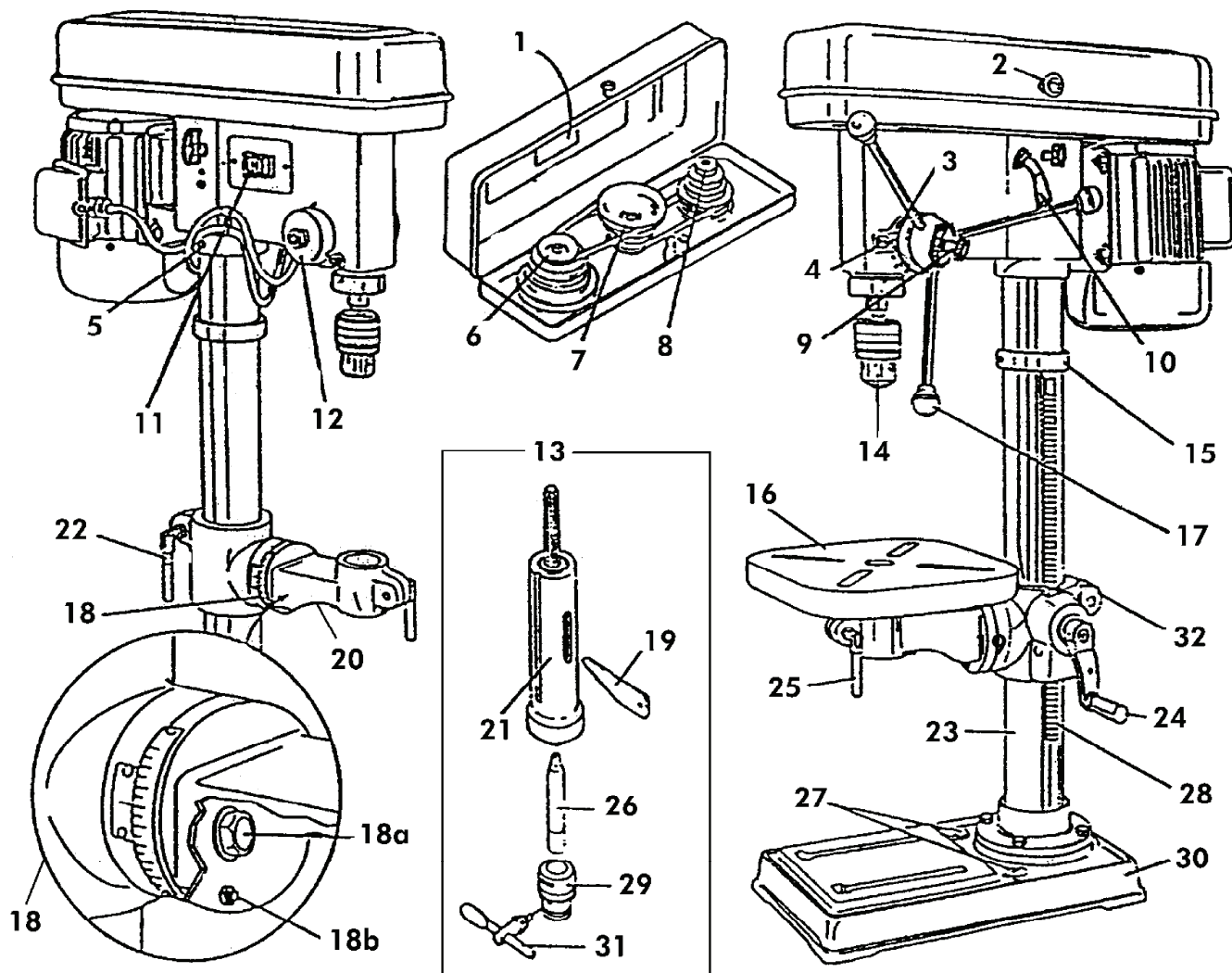
Uvjerite se da je produžni kabel u dobrom stanju. Ukoliko koristite produžni kabel, uvjerite se da ima dovoljan presjek da bi mogao voditi struju koja za proizvod treba. Nedovoljno dimenzioniran kabel izazvat će smanjenje napona, što će prouzročiti gubitak struje i pregrijavanje. Dolje navedena tablica pokazuje ispravnu veličinu koju treba primijeniti ovisno o dužini kabela i veličini struje koja je navedena na pločici snage. Ukoliko niste sigurni, koristite kabel najbližeg većeg presjeka.

Navedene veličine produžnog kabela osiguravaju da uz pretpostavljeno opterećenje stroja neće doći do smanjenja napona više od 5 posto.

Jakost struje (na pločici snage)	3	6	10	12
Dužina produžnog kabela	Presjek vodiča mm <sup>2</sup>			
7,5 m	0,75	0,75	1,0	1,25
15 m	0,75	0,75	1,0	1,5
22,5 m	0,75	0,75	1,0	1,5
30 m	0,75	0,75	1,25	1,5
45 m	0,75	1,25	1,5	2,5

## 7. Upoznajte svoju bušilicu

- |                                     |  |
|-------------------------------------|--|
| 1 - Tablica okretaja                | 18 - Ljestvica za podešavanje nagiba   |
| 2 - Dugme poklopca                  | 18a - Zatezni vijak                    |
| 3 - Ljestvica za namještanje dubine | 18b - Matica                           |
| 4 - Pokazivač na ljestvici          | 19 - Klin za izbijanje                 |
| 5 - Vijak za ugađanje               | 20 - Krak stola                        |
| 6 - Remenica vretena                | 21 - Prsten vretena                    |
| 7 - Kotur za vođenje                | 22 - Poluga za držak stola             |
| 8 - Remenica motora                 | 23 - Stup                              |
| 9 - Podešavanje dubine              | 24 - Ručka stola                       |
| 10 - Prihvatna poluga motora        | 25 - Poluga prihvaćanja za krak stola  |
| 11 - Prekidač                       | 26 - Čunjasti trn                      |
| 12 - Povratna opruga vretena        | 27 - Rupice za pričvršćivanje          |
| 13 - Vreteno (kompletno)            | 28 - Zupčasta šipka                    |
| 14 - Glava za svrdla                | 29 - Glava za svrdla                   |
| 15 - Prsten zupčaste šipke          | 30 - Osnovna ploča                     |
| 16 - Stol                           | 31 - Ključ za stezanje glave za svrdla |
| 17 - Ručna poluga pomicanja         | 32 - Konzola stola                     |



## 8. Montaža

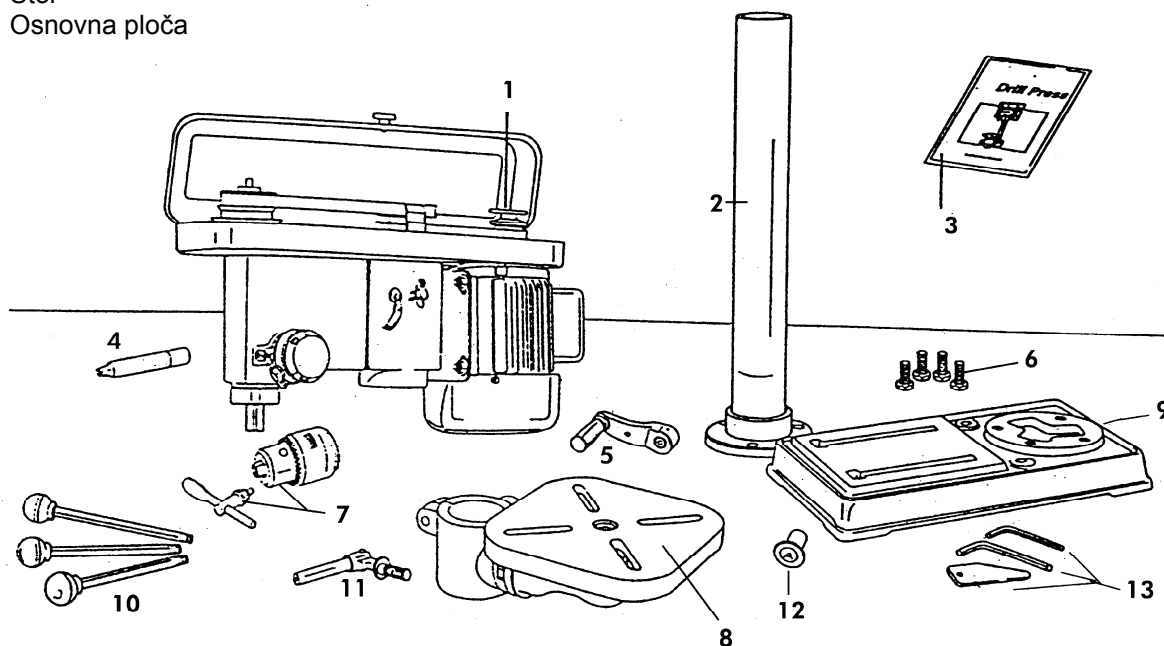
### Montaža i čišćenje

Bušilicu i sve njezine dijelove oprezno raspakirajte te usporedite s dolje navedenim popisom. Dok ne bude montaža sasvim završena, sačuvajte karton i omote.

Da bude bušilica zaštićena od vlage, imaju obrađene površine zaštitni sloj. Ovaj sloj skinite mekom krpicom navlaženom kerozinom ili sredstvom WD-40. ZA OČIŠĆENJE NIKAKO ne koristite aceton, benzin, ni razrjeđivač.

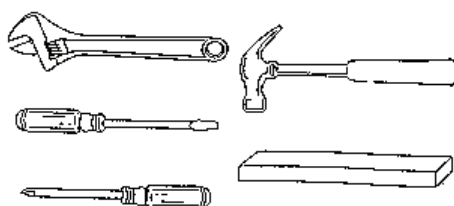
### Dijelovi slika 1

- |   |                                   |
|---|-----------------------------------|
| 1 - Konstrukcijski komplet motora             | 10 - Dršci / poluga pomicanja     |
| 2 - Stup                                      | 11 - Poluga za podešavanje stupa  |
| 3 - Upute za korištenje (priručnik)           | 12 - Poklopac                     |
| 4 - Čunjasti trn                              | 13 - 2 šesterokutna ključa & klin |
| 5 - Ručka stolu                               |                                   |
| 6 - Vijci / svornjaci                         |                                   |
| 7 - Glava za svrdla i ključ za stezanje glave |                                   |
| 8 - Stol                                      |                                   |
| 9 - Osnovna ploča                             |                                   |



Slika 1

**Upozorenje:** Ako neki dio nedostaje ili je oštećen, ne uključujte bušilicu u izvor električne struje sve dok ne zamijenite takav dio i ne dovršite montažu.



Slika 2

### Alat potreban za montažu:

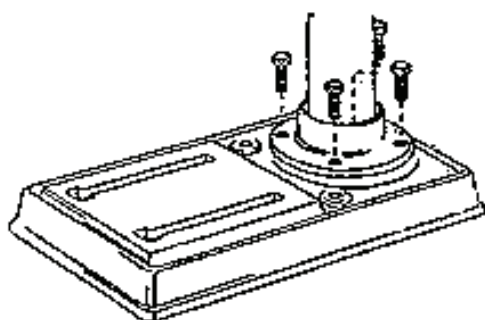
- Podesiv ključ za vijke
- Odvijač
- Čekić i komad drva

### Montaža osnovne ploče na stup (slika 3)

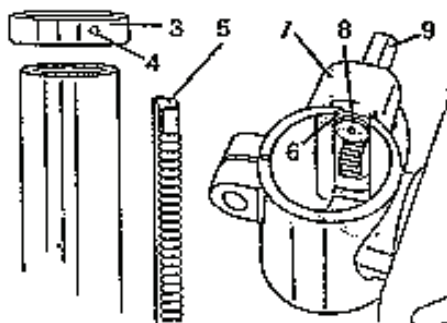
1. Stup poravnajte prema rupicama u osnovnoj ploči.
2. Do svake rupice umetnite vijak 10mm x 25mm i pritegnite.

### Montaža stola na stup (slika 3)

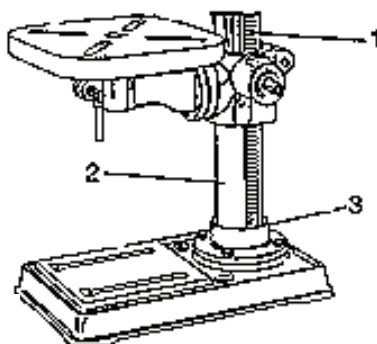
1. Popustite vijak za ugađanje (4) i skinite prsten (3).
2. Sa stupa skinite zupčastu šipku (5).
3. Provjerite je li pužno kolo (8) uredno postavljeno u pričvrсни krak stola (7) te dotiče li zupčanike. Držak (9) trebao bi viriti iz kućišta cca 2,5 cm. **(slika 4)**.
4. Zupčastu šipku (5) stavite u zupčasti utor (6) pričvrsnog kraka stola (7) **(slika 4)**. Pričvrсни krak stola trebao bi se nalaziti u srednjem dijelu zupčaste šipke.
5. Pričvrсни krak stola i zupčastu šipku (1) oprezno natakните na stup (2) **(slika 5)**. Donji dio zupčaste šipke stavite u otvor (3) u osnovnoj ploči stupa.
6. Pričvrсни krak i zupčanu šipku pridržavajte proti stupu **(slika 6)** i na stup natakните prsten (4) zupčaste šipke.
7. Zupčasta šipka (1) stane ispod prstena (4). Uvjerite se je li između zupčaste šipke i prstena dovoljan zazor da se stol može okretati oko stupa.
8. Pritegnite vijak za ugađanje (5) da osigurate čvrst položaj prstena.
9. Postavite ručku (1) i pritegnite vijak za ugađanje (2). **(slika 7)**
10. Polugu podešavanja stupa (1) umetnite u pričvrсни krak stola (2) **(slika 8)**
11. Stolom okrećite i namjestite ga tako da se nađe iznad osnovne ploče, u jednoj liniji s njom.



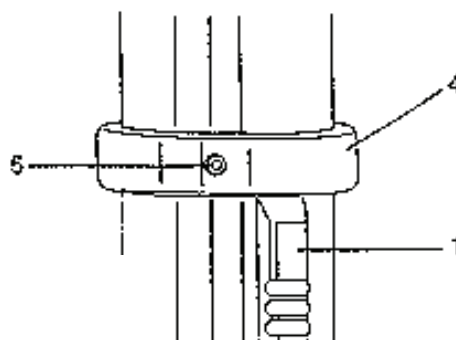
Slika 3



Slika 4



Slika 5



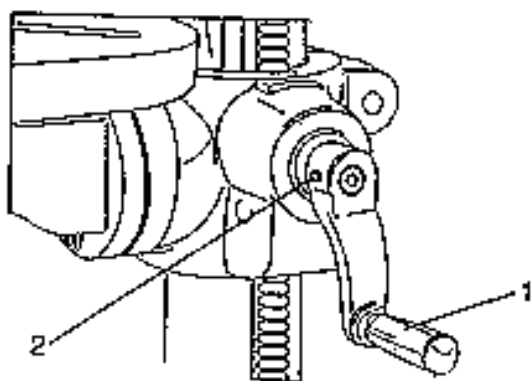
Slika 6

## Montaža glave bušilice na stup

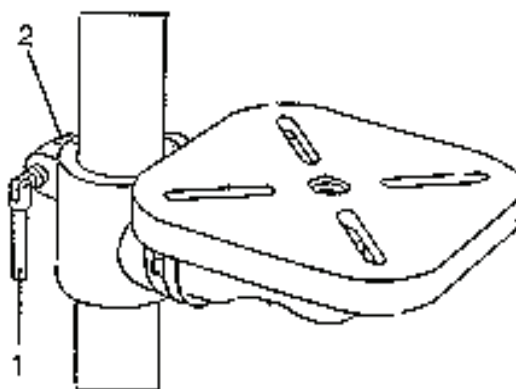
1. Glavu bušilice oprezno podignite i uvedite u položaj iznad stupa. Ako je manipulacija s glavom za Vas preteška, radite uz pomoć druge osobe.
2. Stup stane u montažni otvor bušilice. Uvjerite se da je montažni otvor dobro postavljen na stup. Glavu bušilice postavite u istu os sa stolom i osnovnom pločom te uz pomoć šesterokutnog ključa zategnite dva zatezna vijka (slika 9).

## Montaža ručne poluge pomicanja (slika 10)

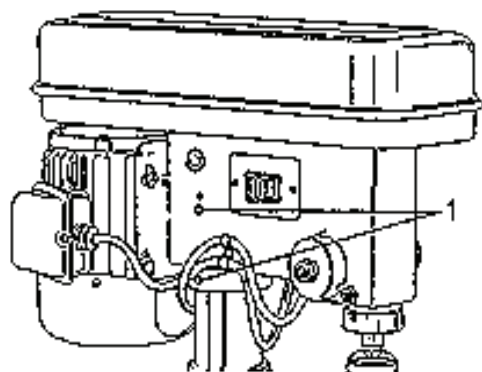
1. U polugu pomicanja (1) navijte tri šipke.
2. Čvrsto zategnite okrugle hvataljke (2) na njezinim krajevima.



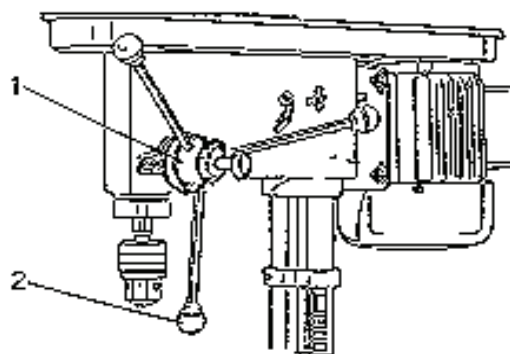
Slika 7



Slika 8



Slika 9



Slika 10

## Montaža poklopca remenice (slika 11)

1. Kroz otvor u poklopcu remenica protaknite podlošku i vijak.
2. Dugme navijte na vijak i zategnite ga.

## Montaža vratila i glave za svrdla (slika 12)

1. Pažljivo očistite Morseov stožac i glavu za svrdla pa ih pažljivo čuvajte bez tragova ulja i prašine. Sad moćnim trzajem umetnite Morseov stožac (1) u glavu za svrdla (2).
2. Glavu za svrdla (3) natakните na kratki stožac čunjastog trna.
3. Sasvim rastegnite čeljusti glave za svrdla. Da spriječite oštećenje glave, stavite unutra mali štapić pa sa 2 do 3 lagana udarca nabacite stožac i glavu za svrdla prema gore.

**PAZITE:** Da spriječite oštećenje glave za svrdla, ne koristite za nataknuće glave na osovinu čekić od čelika ili drugog metala.

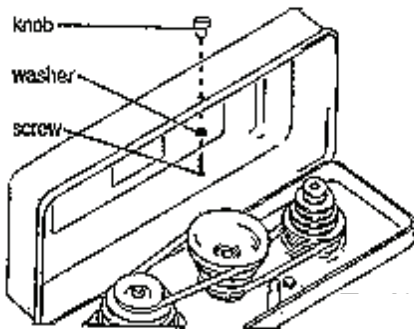
## Demontaža glave za svrdla (slika 13)

1. Ako želite glavu za svrdla spustiti u najniži položaj, popustite prsten vretena (1). U tu svrhu koristite ručnu polugu pomicanja. Prsten vretena ima s objiju strana veliki ovalni otvor (2).
2. Okrećite glavom za svrdla (3) dok se ne bude otvor vretena (4) poklapao s otvorom prstena vretena.
3. Umetnite klin (5) i lagano na njega udarajte čekićem.
4. Osovina i glava za svrdla će iz vretena ispasti.

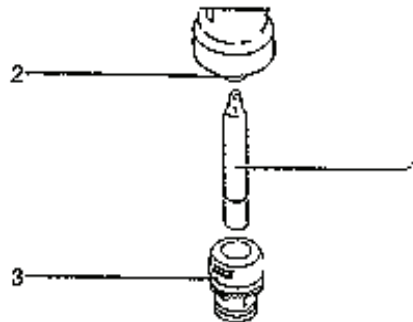
## Montaža bušilice (slika 14)

1. Svoju bušilicu prihvatite pomoću dviju rupica (1) u osnovnoj ploči uz postolje ili radni stol, i u tu svrhu koristite kvalitetan spojni materijal. Time ćete spriječiti da se bušilica tijekom rada prevrne, sklizne, nakrene ili pomiče.

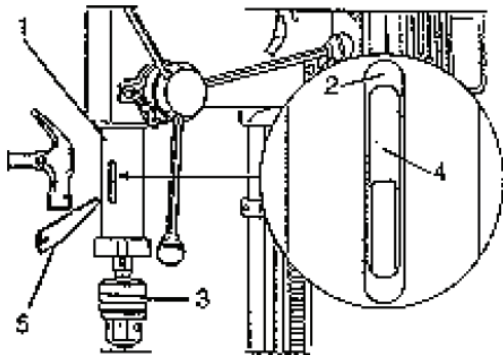
**VAŽNO:** Ako se postolje ili radni stol počnu tijekom rada bušilice kretati, sigurno ih pričvrstite uz pod.



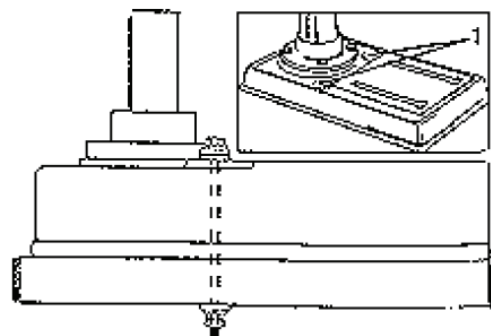
Slika 11



Slika 12

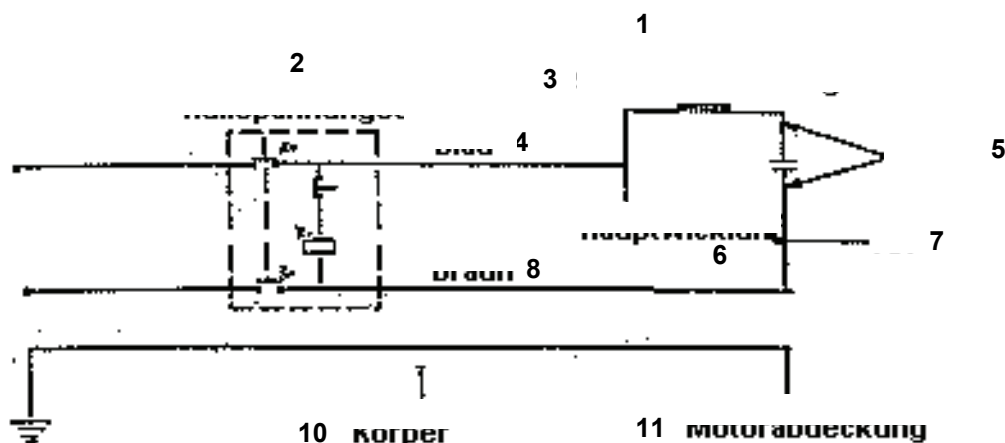


Slika 13



Slika 14

## 9. Podešavanje



- |   |                     |
|---|---------------------|
| 1. Motor  | 7. Crvena           |
| 2. Prekidač uz prolaz izmjenične struje kroz nulu | 8. Smeđa            |
| 3. Sekundarni navoj                               | 9. Žutozelena       |
| 4. Plava  | 10. Tijelo          |
| 5. Bijela   | 11. Poklopac motora |
| 6. Glavni navoj                                   |                     |

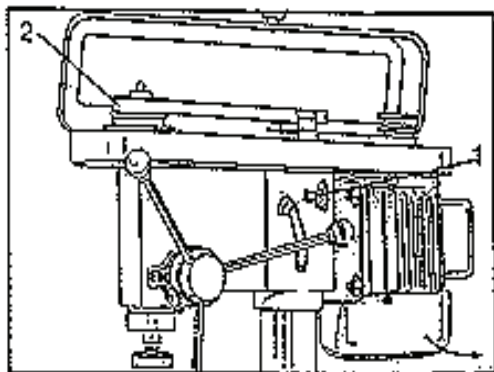
### Promjena brzine vretena (slika 16)

1. Odvojite bušilicu od izvora električne struje.
2. Otvorite poklopac remenica.
3. Popustite dugme vodilice (1).
4. Motor nakrenite naprijed da popustite napon obaju remena.
5. Remene namjestite opet u stupnjeve remenice koji odgovaraju zahtjevanoj brzini vretena (2).
6. Remene nategnite pa motor nakrenite prema zadnjoj strani bušilice.
7. Zategnite dugme vodilice (1).
8. Zatvorite poklopac vodilice.
9. Pokrenite bušilicu da provjerite jesu li remeni napeti onako kako treba.

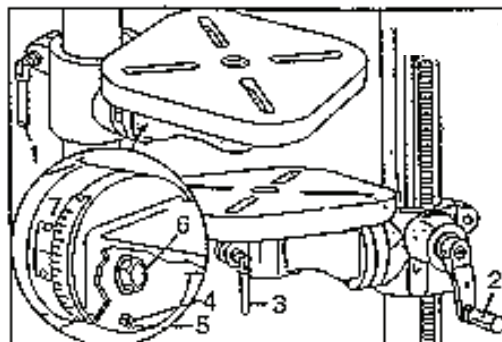
### Podešavanje stola (slika 17)

1. Stol možete podignuti ili spustiti kad popustite vijak za ugađanje na stupu (1) pa okrećete ručkom (2) do zahtjevanog položaja. Prije početka bušenja mora se vijak ugađanja na stupu opet zategnuti.
2. Ako želite okretati stol oko stupa, popustite vijak za ugađanje na stupu (1), okrenite stol pa vijak opet zategnite.
3. Ako želite okretati samo stol, popustite vijak za ugađanje stola (3), okrenite stol u zahtjevani položaj pa vijak opet zategnite.
4. Ako stol želite namjestiti koso pod kutom  $0^{\circ}$  do  $45^{\circ}$  (desno ili lijevo), demontirajte kolčić (4) i maticu (5). Ukoliko se kolčić zaglavi, okrećite maticu (5) u pravcu kazaljki na satu dok kolčić ne ispadne. Popustite vijak za ugađanje stola (6), stol nakrenite pod zahtjevanim kutom i zategnite vijak (6). Želite li vratiti stol u položaj  $0^{\circ}$ , opet stavite unutra kolčić (4) i zategnite vijak (6). Podjela ljestvice za koso namještanje stola se nalazi na uređaju za pričvršćivanje stola (7).





Slika 16



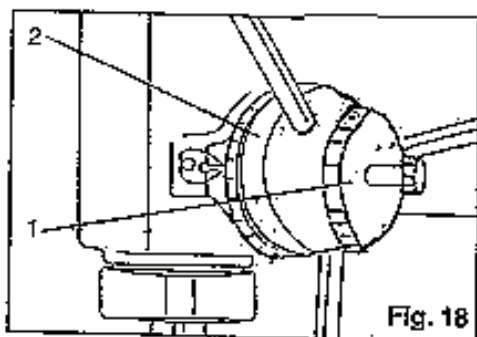
Slika 17

### Dubina bušenja (slika 18)

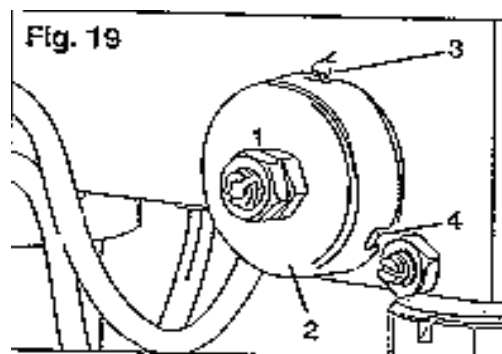
Za bušenje slijepih otvora vodite mirujuće vreteno bušilice prema dolje da svrdlo dotakne bušeni materijal. Sad popustite vijak za ugađanje dubine te na ljestvici namjestite na "0". Vijak za ugađanje opet zategnite pa na ljestvici pročitajte aktualnu dubinu bušenja.

### Povratna opruga vretena (slika 19)

Vreteno je opremljeno automatskim povratnim mehanizmom. Njegovi su glavni dijelovi opruga i kromirano kućište s urezima. Opruga je od strane proizvođača primjereno namještena pa ne bi se to namještenje trebalo mijenjati.



Slika 18



Slika 19

**VAŽNO:** Matice nemojte zatezati prejako. Kad su matice suviše zategnute, otežava to kretanje vretena.

## 10. Rad

### Brzina bušenja

Važni čimbenici brzine bušenja: vrsta materijala, veličina bušenog otvora, vrsta svrdla, zahtjevana kvaliteta reza. Budite svjesni da što je manje svrdlo, to veća je zahtjevana brzina. Prilikom bušenja mekih materijala treba viša brzina nego kod tvrdih materijala (vidi tablicu za bušenje).

### Bušenje u kovine

Predmete od kovina treba sigurno fiksirati, preporučujemo neku od naših stezaljki. Nikad je ne pridržavajte golim rukama; Oštrice svrdla mogle bi zahvatiti predmet i prouzročiti Vam teške ozlijede. Bušilica će se slomiti ako predmet od kovine udari o stup.

Bušeni predmet čvrsto fiksirajte. Bilo koje nakretanje i pomicanje ima kao posljedicu ne samo grubi rez bušenog otvora, nego i veću opasnost sloma svrdla. Ako ima bušeni predmet plosnati oblik, podložite ga komadom drva da spriječite njegovo proklizavanje. Ako predmet ima nepravilan oblik i ne može potpuno prijanjati uz stol, treba ga fiksirati.

### Bušenje u drvu

Svrdla za obradu kovina mogu se koristiti i za drvo, no ipak treba dati prednost svrdlima za drvo. Ne koristite spiralna svrdla – rotiraju suviše brzo tako da bušeni predmet podignu sa stola i vrtlože s njim naokolo. Da bušeni predmet potpuno probušite, treba stol poravnati onako da svrdlo dopre do središnjeg otvora. Kad svrdlo počinje rezati u drvo, pomičite ga postepeno da spriječite čupanje materijala. Ispod bušenog materijala koristite komad otpadnog drva kao podlogu. To Vam može pomoći smanjiti čupanje materijala i štiti vrh svrdla.

### Pomicanje

Ručnu polugu pomicanja pokrećite dovoljnom snagom prema dolje, pomicanje povremeno prekinite da bude piljevina kratka, odnosno da odvedete piljevinu iz bušenog otvora. Suviše brzo pomicanje moglo bi prouzročiti zaustavljanje motora, proklizavanje remena, oštećenje bušenog predmeta ili slom svrdla. Suviše sporo pomicanje će prouzročiti zagrijavanje svrdla i paljenje bušenog predmeta.

## 11. Održavanje

**UPOZORENJE: PRIJE ODRŽAVANJA ILI MAZANJA BUŠILICE RADI VLASTITE SIGURNOSTI PREKLOPITE PREKIDAČ U POLOŽAJ „ISKLJUČENO“ TE STROJ ODVOJITE OD IZVORA STRUJE.**

Otpuhavajte ili odsisavajte piljevinu ili kovinske čestice koje se talože na motoru, kućištu remenica, na stolu i na površini bušenog predmeta.

Sjajne površine obrišite krpicom s uljem.

Na stup i stol nanosite tanki sloj paste od voska da ove površine održite čiste i bez tragova hrđe.

Kuglični ležajevi u pinoli i konstrukcijskoj cjelini klinastih remenica su namazani i trajno zabrtveni.

Svaka tri mjeseca svucite pinolu dolje i namažite ih uljem.

Ako se uređaji za pričvršćivanje stola i gumbovi ugađanja teško pokreću, namažite ih.

**PAZITE: Cjelokupno održavanje bušilice treba vršiti kvalificirani servisni tehničar.**

# Tablica za bušenje

Birkichstrasse 6  
74549 Wolpertshausen  
Tel. 0 79 04/700-0  
Fax 0 79 04/700-250



## Drehzahltable für Stufenbohrer

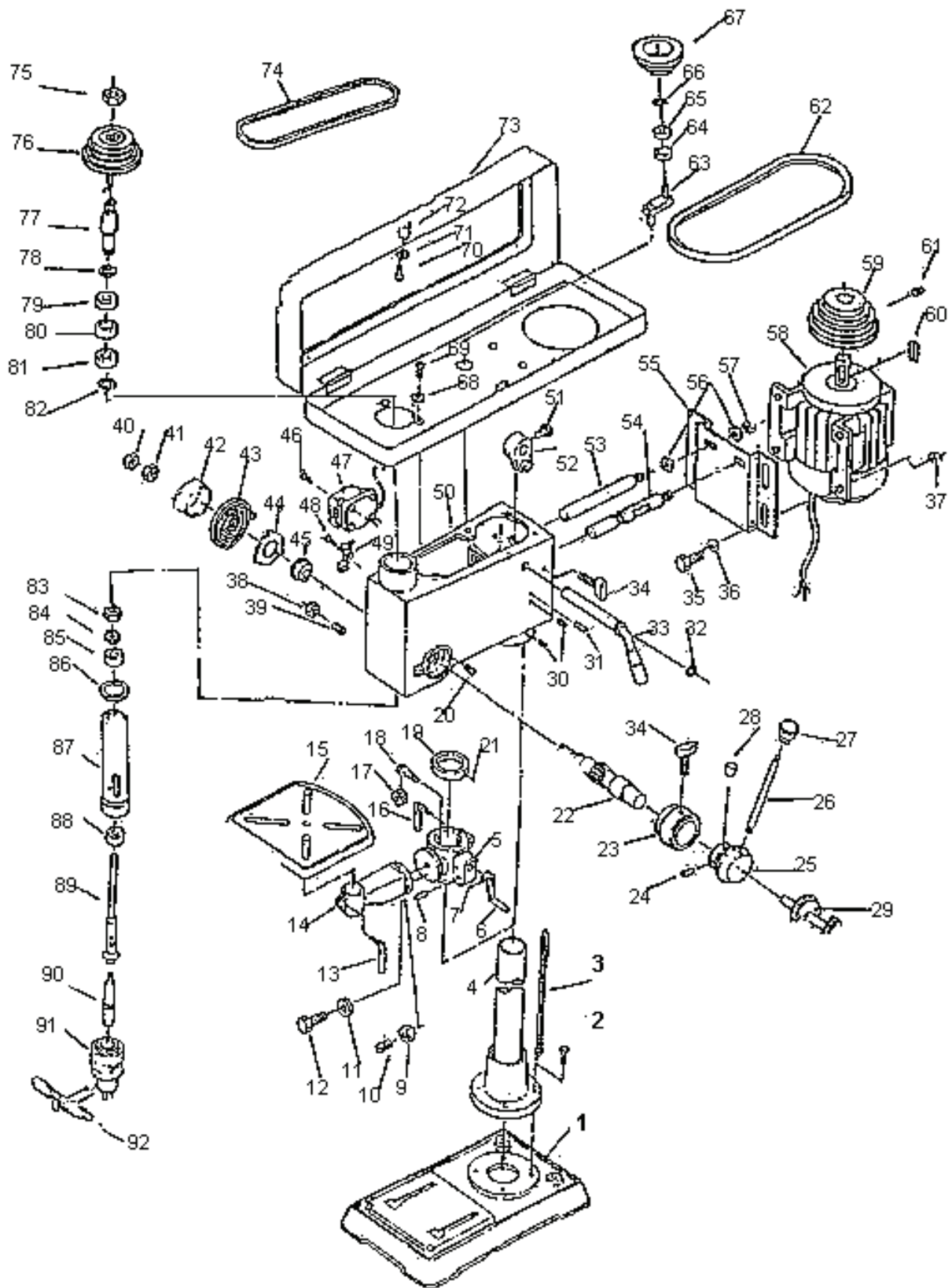
Werkstoff	Schnittgeschw. Vc m/min	Kühl- schmierstoff
unlegierte Baustähle < 700 N/mm <sup>2</sup>	30	Schneidspray
legierte Baustähle > 700 N/mm <sup>2</sup>	20	Schneidspray
legierte Stähle < 1000 N/mm <sup>2</sup>	20	Schneidspray
Gusseisen < 250 N/mm <sup>2</sup>	15	Druckluft
Gusseisen > 250 N/mm <sup>2</sup>	10	Druckluft
CuZn-Legierung spröde	60	Druckluft

Werkstoff	Schnittgeschw. Vc m/min	Kühl- schmierstoff
CuZn-Legierung zäh	35	Druckluft
Aluminium-Legierung bis 11% Si	30	Schneidspray
Thermoplaste	20	Wasser
Duroplaste	15	Druckluft

Bohrer Ø mm	Schnittgeschwindigkeit Vc = m/min															
	4	6	8	10	12	15	18	20	25	30	35	40	50	60	80	100
1,0	1274	1911	2548	3185	3822	4777	5732	6369	7962	9554	11146	12739	15924	19108	25478	31847
1,5	849	1274	1699	2123	2548	3185	3822	4246	5308	6369	7431	8493	10616	12739	16985	21231
2,0	637	955	1274	1592	1911	2389	2866	3185	3981	4777	5573	6369	7962	9554	12739	15924
2,5	510	764	1019	1274	1529	1911	2293	2548	3185	3822	4459	5096	6369	7643	10191	12739
3,0	425	637	849	1062	1274	1592	1911	2123	2654	3185	3715	4246	5308	6369	8493	10616
3,5	364	546	728	910	1092	1365	1638	1820	2275	2730	3185	3640	4550	5460	7279	9099
4,0	318	478	637	796	955	1194	1433	1592	1990	2389	2787	3185	3981	4777	6369	7962
4,5	283	425	566	708	849	1062	1274	1415	1769	2123	2477	2831	3539	4246	5662	7077
5,0	255	382	510	637	764	955	1146	1274	1592	1911	2229	2548	3185	3822	5096	6369
5,5	232	347	463	579	695	869	1042	1158	1448	1737	2027	2316	2895	3474	4632	5790
6,0	212	318	425	531	637	796	955	1062	1327	1592	1858	2123	2654	3185	4246	5308
6,5	196	294	392	490	588	735	882	980	1225	1470	1715	1960	2450	2940	3920	4900
7,0	182	273	364	455	546	682	819	910	1137	1365	1592	1820	2275	2730	3640	4550
7,5	170	255	340	425	510	637	764	849	1062	1274	1486	1699	2123	2548	3397	4246
8,0	159	239	318	398	478	597	717	796	995	1194	1393	1592	1990	2389	3185	3981
8,5	150	225	300	375	450	562	674	749	937	1124	1311	1499	1873	2248	2997	3747
9,0	142	212	283	354	425	531	637	708	885	1062	1238	1415	1769	2123	2831	3539
9,5	134	201	268	335	402	503	603	670	838	1006	1173	1341	1676	2011	2682	3352
10,0	127	191	255	318	382	478	573	637	796	955	1115	1274	1592	1911	2548	3185
11,0	116	174	232	290	347	434	521	579	724	869	1013	1158	1448	1737	2316	2895
12,0	106	159	212	265	318	398	478	531	663	796	929	1062	1327	1592	2123	2654
13,0	98	147	196	245	294	367	441	490	612	735	857	980	1225	1470	1960	2450
14,0	91	136	182	227	273	341	409	455	569	682	796	910	1137	1365	1820	2275
15,0	85	127	170	212	255	318	382	425	531	637	743	849	1062	1274	1699	2123
16,0	80	119	159	199	239	299	358	398	498	597	697	796	995	1194	1592	1990

## 12. Tehnički crtež demontiranog stroja



### 13. Popis rezervnih dijelova za GTB 13

br. dijela	Opis	Broj	Napomena	br. dijela	Opis	Broj	Napomena
1	Osnovna ploča	1		47	Prekidač	1	
2	Vijak / svornjak	4	M10x25	48	Vijak	1	M 5x10
3	Zupčasta šipka	1		49	Svornjak	1	
4	Stup	1		50	Tijelo	1	
5	Fiksiranje stola	1		51	Vijak / svornjak	1	M8x16
6	Hvataljka	1		52	Poluga premještanja	1	
7	Vijak bez glave	1	M6x10	53	Klizna letvica /pomicanje	1	
8	osovina	1		54	Klizna letvica /pomicanje	1	
9	Matica	1	M6	55	Osnovna ploča motora	1	
10	Kolčić	1		56	Podloška	2	12
11	Podloška	1			Elastična podloška	2	12
12	Vijak / svornjak	1	M12x35	57	Matica	2	M 12
13	Vijak stola	1		58	Motor	1	
14	Krak za pričvršćivanje stola	1		59	Remenica motora	1	
15	Stol	1		60	Ključ elastičnog klina	1	
16	Zatezni vijak	1		61	Vijak bez glave	1	M10x12
17	Zupčanik	1		62	Klinast remen	1	A-630
18	Puž	1		63	Osovina centriranja	1	
19	Prsten zupčaste šipke	1		64	Kuglični ležaj	1	60202
20	Zaustavni kolčić	1		65	Kuglični ležaj	1	60202
21	Vijak bez glave	1	M6x10				
22	Ručna poluga pomicanja	1		67	Centralna remenica	1	
23	Prsten ljestvice	1		68	Podloška	4	6
24	Cilindrični kolčić	1	5x40	69	Vijak	1	M6x8
25	Struk hvataljke	1		70	Vijak	1	M5x10
26	Hvataljka	3					
27	Dugme	3					
28	Ključ	1		73	Poklopac remenice	1	
29	Vijak pomicanja	1		74	Klinast remen	1	A-610
30	Vijak bez glave	2	M10x12	75	Matica remenice	1	
31	Cilindrični kolčić	2	6x25	76	Remenica vretena	1	
32	Uporni prsteni za osovinu	1	15	77	Pomična remenica	1	
33	Šipka poluge premještanja	1					
34	Vijak pomicanja	2		79	Kuglični ležaj	1	60205
35	Vijak / svornjak	4	M8x25	80	Distancijski element	1	
36	Podloška	4	8	81	Kuglični ležaj	1	60205
37	Matica	4	M8				
38	Matica	1	M10	83	Kružna matica	1	M17x1
39	Poseban komplet vijaka	1		84	Spojna podloška za kružnu maticu	1	
40	Matica	1	M12x1,5	85	Kuglični ležaj	1	60203
41	Matica	1	M12x1,5	86	Gumena podloška	1	
42	Elastična kapica	1		87	Pinola vretena	1	
43	Torzijska opruga	1		88	Kuglični ležaj	1	80205 (80206)
44	Poklopac opruge	1		89	Vreteno	1	
45	Vodilica opruge	1		90	Osovina	1	
46	Vijak	2	M4x12	91	Glava za svrdla	1	

**14. Popis rezervnih dijelova za GTB 16, GTB 20, GSB 20, GSB 25 R+L, GSB 32 R+L**

br. dijela	Opis	Broj	Napomena	br. dijela	Opis	Broj	Napomena
1	Osnovna ploča	1		47	Prekidač	1	
2	Vijak / svornjak	4	M12x30	48	Vijak	1	M 5x10
3	Zupčasta šipka	1		49	Svornjak	1	
4	Stup	1		50	Tijelo	1	
5	Fiksiranje stola	1		51	Vijak / svornjak	1	M8x16
6	Hvataljka	1		52	Poluga podešavanja	1	
7	Vijak bez glave	1	M6x10	53	Klizna letvica / pomicanje	1	
8	Osovina	1		54	Klizna letvica / pomicanje	1	
9	Matica	1	M6	55	Osnovna ploča motora	1	
10	Kolčić	1		56	Podloška	2	12
11	Podloška	1			Elastična podloška	2	12
12	Vijak / svornjak	1	M20x40	57	Matica	2	M 12
13	Vijak stola	1		58	Motor	1	
14	Krak za pričvršćivanje stola	1		59	Remenica motora	1	
15	Stol	1					
16	Zatezni vijak	1		61	Vijak bez glave	1	M10x12
17	Zupčanik	1		62	Klinasti remen	1	A-630
18	Puž	1		63	Osovina centriranja	1	
19	Prsten zupčaste šipke	1		64	Kuglični ležaj	1	60202
20	Zaustavni kolčić	1		65	Kuglični ležaj	1	60202
21	Vijak bez glave	1	M6x10				
22	Ručna poluga pomicanja	1		67	Centralna remenica	1	
23	Prsten ljestvice	1		68	Podloška	4	6
24	Cilindrični kolčić	1	5x40	69	Vijak	1	M6x8
25	Struk hvataljke	1		70	Vijak	1	M5x10
26	Hvataljka	3		71	Podloška	1	5
27	Dugme	3		72	Dugme	1	
28	Ključ	1		73	Poklopac remenice	1	
29	Vijak pomicanja	1		74	Klinasti remen	1	A-610
30	Vijak bez glave	2	M10x12	75	Matica remenice	1	
31	Cilindrični kolčić	2	6x25	76	Remenica vretena	1	
32	Uporni prsten za osovinu	1	15	77	Pomična remenica	1	
33	Šipka preklopne poluge	1					
34	Vijak pomicanja	2		79	Kuglični ležaj	1	60207
35	Vijak / svornjak	4	M8x25	80	Distancijski element	1	
36	Podloška	4	8	81	Kuglični ležaj	1	60207
37	Matica	4	M8				
38	Matica	1	M10	83	Kružna matica	1	M30x1,5
39	Poseban komplet vijaka	1		84	Spojna podloška za kružnu maticu	1	
40	Matica	1	M12x1,5	85	Kuglični ležaj	1	60206
41	Matica	1	M12x1,5	86	Gumena podloška	1	
42	Elastična kapica	1		87	Pinola vretena	1	
43	Torzijska opruga	1		88	Kuglični ležaj	1	60207, 8706
44	Poklopac opruge	1		89	Vreteno	1	
45	Vodilica opruge	1		90	Osovina	1	
46	Vijak	2	M4x12	91	Glava za svrdla	1	

**15. Popis sadržaja pakiranja GTB 13**

Č.	Oznaka	Prostor	Broj
1	Konstruktivska cjelina bušaće glave		1
2	Konstruktivska cjelina stola		1
3	Osnovna ploča		1
4	Konstruktivska cjelina stupa		1
5	Glava za svrdla	13 mm	1
6	Klizni klin		1
7	Ključ za vijke s unutarnjim heksagonom	3 mm	1
8	Ključ za vijke s unutarnjim heksagonom	5 mm	1
9	Vijak / svornjak	M 10x25 nebo M 10x40	4
10	Upute za korištenje (priručnik)		1

**16. Popis sadržaja pakiranja GTB 16, GTB 20, GSB 20, GSB 25 R+L, GSB 32 R+L**

Č.	Oznaka	Prostor	Broj
1	Konstruktivska cjelina bušaće glave		1
2	Konstruktivska cjelina stola		1
3	Osnovna ploča		1
4	Konstruktivska cjelina stupa		1
5	Glava za svrdla	16mm	1
6	Klizni klin		1
7	Ključ za vijke s unutarnjim heksagonom	3mm	1
8	Ključ za vijke s unutarnjim heksagonom	5mm	1
9	Vijak / svornjak	M10x25 ili M10x40	4
10	Upute za korištenje (priručnik)		1

# Izjava o ustreznosti EU

## EC Declaration of Conformity

S tem izjavljamo,  
*We herewith declare,*

Güde GmbH & Co. KG  
Birkichstrasse 6, 74549 Wolpertshausen, Germany

da konceptija in zgradba spodaj navedenih naprav v izvedbah, ki jih uvajamo na trg, odgovarja pristojnim osnovnim zahtevam smernic EU za varnost in higieno.

*that the following Appliance complies with the appropriate basic safety and health requirements of the EC Directive based on its design and type, as brought into circulation by us.*

V primeru spremembe naprave, o kateri se niste posvetovali z nami, ta izjava izgubi svojo veljavnost.

*In a case of alternation of the machine, not agreed upon by us, this declaration will lose its validity.*

**Označitev naprav:**  
*Machine Description:*

- Namizni in stabilni vrtalniki

**Številka izdelka:**  
*Article-No.:*

- GTB 13 55120;  
- GTB 16/5 55190; GTB 16/12 R+L 55192  
- GTB 20/12 55193; GBT 20/12 R+L 55194  
- GSB 20/12 55195; GSB 20/12 R+L 55197

**Uporabne smernice EU:**  
*Applicable EC Directives:*

- 2004/108/EC  
- 2006/42/EG

**Uporabljene norme skladnosti**  
*Applicable harmonized Standards:*

- EN 55014-1:2006  
- EN 55014-2:1997/+A1:2001  
- EN 61000-3-2:2006  
- EN 61000-3-3:1995/+A1:2001/+A2:2005  
- EN 61029-1:2009

**Datum/podpis proizvajalca:**  
*Date/Authorized Signature:*  
**Podatki o podpisniku:**  
*Title of Signatory:*

30.09.2011



\_\_\_\_\_  
gospod Arnold, direktor



## Sadržaj

ČLANAK	STRANA
1. Tehnički podaci .....	2
2. Sigurnosni uređaj "mikroprekidač" .....	3
3. Opći sigurnosni propisi .....	3
4. Ostali opći sigurnosni propisi .....	3
5. Posebni sigurnosni propisi za bušilice .....	4
6. Informacije za električki dio .....	5
7. Upoznajte svoju bušilicu .....	6
8. Montaža .....	7
9. Podešavanje .....	11
10. Rad .....	13
11. Održavanje .....	13
Tablica za bušenje .....	14
12. Tehnički crtež demontiranog stroja .....	15
13. Popis rezervnih dijelova za GTB 13 .....	16
14. Popis rezervnih dijelova za GTB 16, GTB 20, GSB 20, GSB 25 R+L, GSB 32 R+L .....	17
15. Popis sadržaja pakiranja GTB 13 .....	18
16. Popis sadržaja pakiranja GTB 16, GTB 20, GSB 20, GSB 25 R+L, GSB 32 R+L .....	18

## 1. Tehnički podaci

Model	GTB 13	GTB 16/5	GTB 16/5 R+L	GTB 20/12	GTB 20/12 R+L
<b>Napon:</b>	230 V	230 V	400 V	230 V	230 V
<b>Snaga motora:</b>	180 W	600 W	600 W	800 W	800 W
<b>Glava za svrdla:</b>	13 mm	16 mm	16 mm	16 mm	16 mm
<b>Hod vretena:</b>	50 mm	60 mm	60 mm	80 mm	80 mm
<b>Prihvat konusa:</b>	MK1/B16	MK 2	MK 2	MK 2	MK 2
<b>Doseg:</b>	105 mm	126 mm	126 mm	178 mm	178 mm
<b>Površina stola:</b>	164 x 164 mm	200 x 195 mm	200 x 195 mm	300 x 300 mm	300 x 300 mm
<b>Dimenzije osnovne ploče:</b>	295 x 185 mm	348 x 210 mm	348 x 210 mm	456 x 270 mm	456 x 270 mm
<b>Visina ukupno:</b>	580 mm	840 mm	840 mm	1065 mm	1065 mm
<b>Okretaji vretena:</b>	500-2500 ok./min.	5 stupnjeva 460-2480 ok./min.	12 stupnjeva 230-2470 ok./min.	12 stupnjeva 180-2740 ok./min.	12 stupnjeva 180-2740 ok./min.
<b>Artikl br.:</b>	<b>55120</b>	<b>55190</b>	<b>55192</b>	<b>55193</b>	<b>55194</b>

Model	GSB 20/12	GSB 20/12 R+L	GSB 25 R+L	GSB 32 R+L
<b>Napon:</b>	230 V	400 V	400 V	400 V
<b>Snaga motora:</b>	600 W	800 W	1100 W	1500 W
<b>Glava za svrdla:</b>	16 mm	16 mm	3-16 mm	3-16 mm
<b>Prihvat konusa:</b>	MK 2	MK 2	MK 3/B16	MK 4
<b>Hod vretena:</b>	80 mm	80 mm	120 mm	120 mm
<b>Doseg:</b>	178 mm	170 mm	210 mm	255 mm
<b>Površina stola:</b>	300 x 300 mm	255 x 255 mm	335 x 335 mm	423 x 475 mm
<b>Dimenzije osnovne ploče:</b>	456 x 270 mm	430 x 255 mm	520 x 305 mm	450 x 580 mm
<b>Visina ukupno:</b>	1610 mm	1610 mm	1670 mm	1720 mm
<b>Okretaji vretena:</b>	12 stupnjeva 180-2740 ok./min.	12 stupnjeva 180-2740 ok./min.	16 stupnjeva 160-3000 ok./min.	12 stupnjeva 120-3480 ok./min.
<b>Artikl br.:</b>	<b>55195</b>	<b>55197</b>	<b>55423</b>	<b>55435</b>

## 2. Sigurnosni uređaj "mikroprekidač"

Bušilica je u kućištu remena opremljena sigurnosnim prekidačem. Ako je poklopac kućišta otvoren ili u slučaju da nije ispravno zatvoren, neće se stroj pokrenuti.

Ukoliko budete imali prilikom pokretanja probleme, uvijek provjerite rad ovog mikroprekidača. No nikad ne dopustite da stroj ostane uključen za vrijeme manipuliranja s mikroprekidačem. To bi moglo prouzročiti teške ozljede!

## 3. Opći sigurnosni propisi

Prilikom rada stroja treba poštivati određene propise za prevenciju ozljeda pojedinih strukovnih udruga te naputke VDE i DIN. Svaka mehanička ili električka promjena do koje dođe na stroju, a nije u skladu s važećim propisima, nosi sa sobom izrazite rizike ozljeda.

1. PROČITAJTE cjelokupne upute za uporabu i temeljito ih proučite. Upoznajte se s mogućnostima korištenja stroja, ograničenjima i mogućim rizicima.
2. ELEKTRIČKE UREĐAJE NE KORISTITE u prostorijama s povećanom vlagom te nikad ne izpostavljajte vremenskim utjecajima.
3. Električne uređaje NE KORISTITE u prisustvu gorivih tvari tekućina ili plinova.
4. Svoje radno mjesto održavajte UVIJEK čisto i dobro osvijetljeno. NE RADITE na podu koji je zbog piljevina ili ulja klizak.
5. DRUGE OSOBE ZADRŽITE U SIGURNOJ UDALJENOSTI od svog radilišta, naročito kad je uređaj u pogonu.
6. STROJ NE KORISTITE za radove kojima nije namijenjen.
7. OBLAČITE SE onako da to odgovara načelima sigurnosti. Kad radite ne nosite odmaknutu odjeću, rukavice, kravate ili nakit (prstene, ručni sat). Ako imate dugu kosu, nosite u blizini pokretnih dijelova stroja zaštitu (mrežicu, kapu, maramu). To vas štiti od opasnosti da vašu kosu uhvati svrdlo ili glava za svrdla.
8. NOSITE ZAŠTITNU MASKU LICA ILI MASKU ZA DISANJE. Bušenjem nastaje prašina.
9. Prije podešavanja, zamjene dijelova, čišćenja ili rada na alatu UVIJEK stroj odvojite od izvora električne struje.
10. SPRIJEČITE MOGUĆNOST SLUČAJNOG POKRETANJA STROJA. Prije nego što stavite utikač u utičnicu provjerite da je prekidač struje u položaju "isključeno".
11. POSPREMAJTE ALAT ZA PODEŠAVANJE. Prije uključivanja stroja UVIJEK PROVJERITE da je iz bušilice uklonjen sav alat.
12. NIKAD NE OSTAVLJAJTE STROJ U POGONU BEZ NADZORA. Prekidač struje u tom slučaju prebacite u položaj "isključeno". STROJ NE NAPUŠTAJTE dok se sasvim ne zaustavi.

## 4. Ostali opći sigurnosni propisi

13. STROJU NE PRISTUPAJTE PREBLIZU. Uvijek zadržite dovoljnu i sigurnu distancu te pazite na svoj stabilitet. Nosite obuću s gumenom potpeticom koja ne skliže po masnoj površini. Pod održavajte čist i bez tragova ulja, otpada i ulomaka.
14. ALAT PAŽLJIVO ODRŽAVAJTE. Uvijek ga čuvajte u čistom i dobrom stanju.
15. KONTROLIRAJTE OŠTEĆENJE DIJELOVA. Kod pokretnih dijelova stroja kontrolirajte jesu li u osi, nisu li se zakvačili ili pukli, jesu li montirani te slična obilježja koja mogu utjecati na njihov rad.
16. RADIONICU OSIGURAJTE DA NIJE PRISTUPAČNA DJECI. Koristite lokote, glavne prekidače te uvijek sklonite ključ za zatezanje glave za svrdla.
17. NIKAD NE RADITE NA STROJU pod utjecajem droga, alkohola ili lijekova koji mogu utjecati na vašu sposobnost na pravi način rukovati strojem.

18. **OPREZ:** Prašina od nekih materijala može štetno djelovati na Vaše zdravlje. Stoga uređaj koristite samo u dobro provjetravanim prostorijama te osigurajte primjeren način uklanjanja prašine. Koristite sisteme za spremanje prašine uvijek čim je to moguće.
19. **UVIJEK ŠTITITE SVOJ VID!**  
Zaštitne naočale! Bušilica može izbaciti tuđa tjelešca u Vaše oko i time prouzročiti trajno oštećenje Vašeg vida. UVIJEK nosite zaštitne naočale (a ne obične naočale). Obične naočale imaju leće otporne samo na udar, ali NE ŠTITE od ulomaka koji lete sa strane.

**Ove sigurnosne propise morate poštivati !!**

## **5. Posebni sigurnosni propisi za bušilice**

**OPREZ: BUŠILICU NE PUŠTAJTE U POGON DOK NIJE DOVRŠENA NJENO POSTAVLJANJE I MONTAŽA U SKLADU S UPUTAMA.**

1. NIKAD BUŠILICU NE PUŠTAJTE U POGON dok niste pospremali sa stola sve predmete (alat, otpad i sl.)
2. Ruke i prste nikad NE STAVLJAJTE U BLIZINU svrdla.
3. NE PROBAJTE bušiti materijal druge nego ravne površine, ako nemate odgovarajući oslonac.
4. NIKAD ne uključujte bušilicu u trenutku kad svrdlom pritišćete materijal.
5. Prije uključivanja stroja PROVJERITE je li poluga prihvatnika čvrsto zategnuta.
6. Dok je stroj u pogonu, NIKAD ne crtajte na bušeni komad, ne vršite montažu, ne prihvaćajte materijal uz stol.
7. PROVJERITE je li svrdlo u glavi čvrsto zategnuto.
8. Prije uključivanja stroja PROVJERITE da je ključ za zatezanje glave uklonjen.
9. PODESITE stol ili graničnik dubine tako da spriječite bušenje u stol.
10. Prije nego počnete sa stola uklanjati piljevinu, UVIJEK zaustavite svrdlo.
11. Za osiguranje bušenog komada na stolu KORISTITE STEZALJKE ILI STEZNE ČELJUSTI.
12. Dok radite s bušilicom NE NOSITE rukavice.
13. Prije napuštanja stroja ISKLJUČITE DOVOD STRUJE, skinite svrdlo i očistite stol.
14. NAMJESTITE BRZINU BUŠILICE tako da odgovara konkretnom poslu.
15. Ukoliko bi neki dio bušilice nedostajao, bio oštećen ili neki električki element ne bi funkcionirao ispravno, isključite dovod struje te kabel iskopčajte iz utičnice. Zamijenite dio koji nedostaje ili je oštećen pa tek onda ponovo pokrenite stroj.

**Ove sigurnosne propise morate poštivati!**

## 6. Informacije za električki dio

### Upute za uzemljenje

U SLUČAJU KVARA ILI ISPADA uzemljenje garantira put najmanjeg otpora za električku struju pa time smanjuje opasnost od udara strujom. Ovaj uređaj opremljen je mrežnim kabelom koji sadrži vodič uzemljenja i utikač uzemljenja.

Utikač se MORA uključiti u spojnu utičnicu koja zadovoljava SVE lokalne propise te je u skladu s njima uredno instalirana i uzemljena.

NE VRŠITE PROMJENE NA ISPORUČENOM UTIKAČU. Ukoliko ne odgovara Vašoj utičnici, povjerite kvalificiranom električaru instaliranje odgovarajućeg utikača.

NESTRUČNA INSTALACIJA vodiča uzemljenja može prouzročiti rizik udara električnom strujom. Vodič sa zelenom izolacijom (s žutim tračicama ili bez njih) je vodič uzemljenja. Ako treba zamijeniti ili popraviti mrežni vodič ili utičnicu, NE PRIKLJUČAVAJTE vodič uzemljenja uz dovodnu stezaljku. Ako vam upute glede uzemljenja nisu sasvim jasne, ili ako niste sigurni da je uređaj uredno uzemljen, PROVJERITE vodiče uzemljenja uz pomoć kvalificiranog električara ili radnika servisa.

**PAZITE: UKOLIKO NISTE SIGURNI JE LI VAŠA UTIČNICA POGODNA ZA UREĐAJ, U SVAKOM SE SLUČAJU UVJERITE DA JE UREDNO UZEMLJENA. AKO NISTE SIGURNI, PREPUSTITE KONTROLU KVALIFICIRANOM ELEKTRIČARU.**

**UPOZORENJE: OVA JE BUŠILICA NAMIJENJENA SAMO ZA KORIŠTENJE U UNUTARNJIM PROSTORIJAMA, NIKAD JE NE ISPOSTAVLJAJTE KIŠI NITI JE KORISTITE U VLAŽNOJ SREDINI.**

**PAZITE: UREĐAJ SE SMIJE KORISTITI SAMO U SLUČAJU DA JE UKLJUČEN U IZVOR STRUJE UZ PRIMJENU ZAŠTITNOG PREKIDAČA PROTIV POGREŠNE STRUJE.**

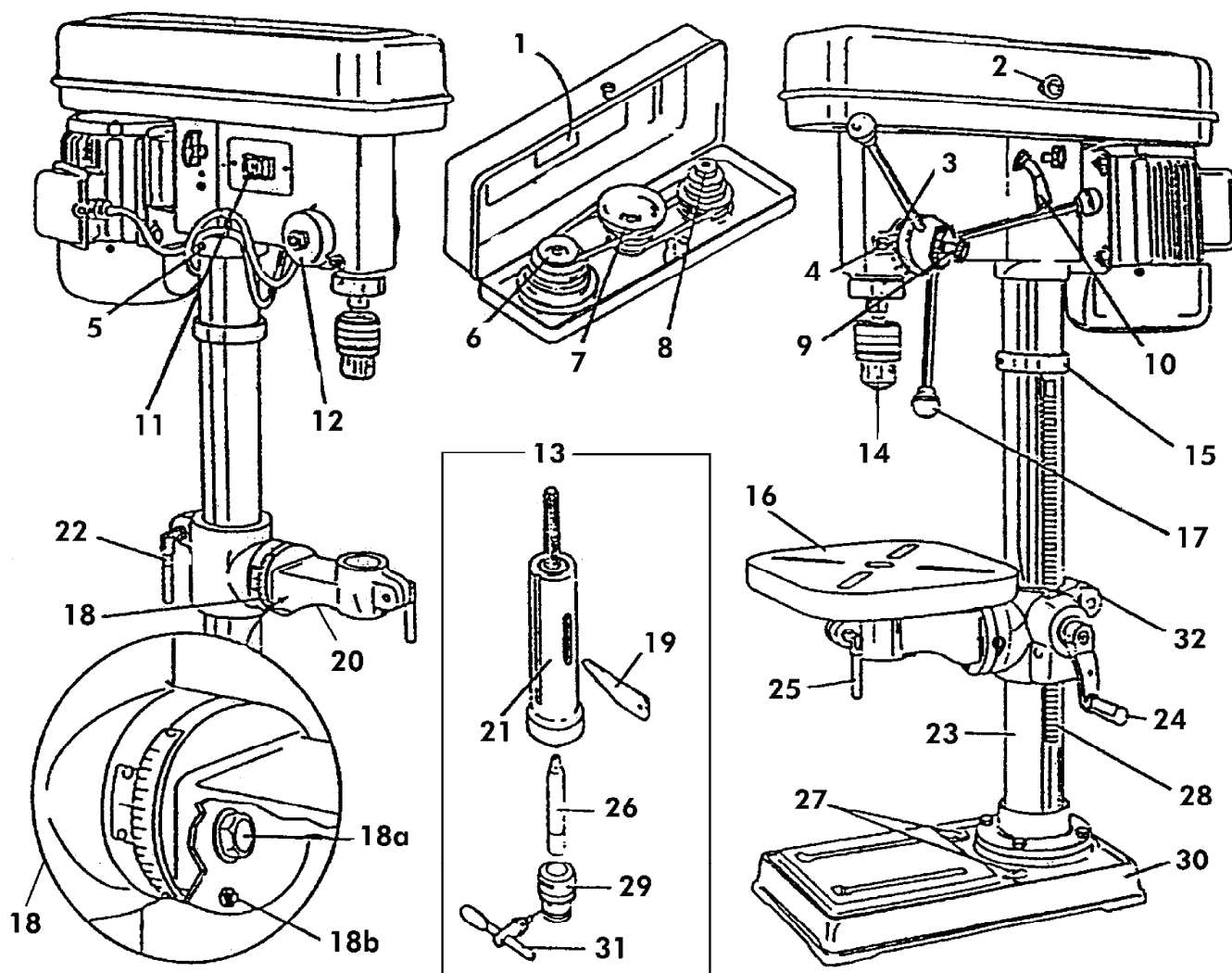
Uvjerite se da je produžni kabel u dobrom stanju. Ukoliko koristite produžni kabel, uvjerite se da ima dovoljan presjek da bi mogao voditi struju koja za proizvod treba. Nedovoljno dimenzioniran kabel izazvat će smanjenje napona, što će prouzročiti gubitak struje i pregrijavanje. Dolje navedena tablica pokazuje ispravnu veličinu koju treba primijeniti ovisno o dužini kabela i veličini struje koja je navedena na pločici snage. Ukoliko niste sigurni, koristite kabel najbližeg većeg presjeka.

Navedene veličine produžnog kabela osiguravaju da uz pretpostavljeno opterećenje stroja neće doći do smanjenja napona više od 5 posto.

Jakost struje (na pločici snage)	3	6	10	12
Dužina produžnog kabela	Presjek vodiča mm <sup>2</sup>			
7,5 m	0,75	0,75	1,0	1,25
15 m	0,75	0,75	1,0	1,5
22,5 m	0,75	0,75	1,0	1,5
30 m	0,75	0,75	1,25	1,5
45 m	0,75	1,25	1,5	2,5

## 7. Upoznajite svoju bušilicu

- |                                     |  |
|-------------------------------------|--|
| 1 - Tablica okretaja                | 18 - Ljestvica za podešavanje nagiba   |
| 2 - Dugme poklopca                  | 18a - Zatezni vijak                    |
| 3 - Ljestvica za namještanje dubine | 18b - Matica                           |
| 4 - Pokazivač na ljestvici          | 19 - Klin za izbijanje                 |
| 5 - Vijak za ugađanje               | 20 - Krak stola                        |
| 6 - Remenica vretena                | 21 - Prsten vretena                    |
| 7 - Kotur za vođenje                | 22 - Poluga za držak stola             |
| 8 - Remenica motora                 | 23 - Stup                              |
| 9 - Podešavanje dubine              | 24 - Ručka stola                       |
| 10 - Prihvatna poluga motora        | 25 - Poluga prihvaćanja za krak stola  |
| 11 - Prekidač                       | 26 - Čunjasti trn                      |
| 12 - Povratna opruga vretena        | 27 - Rupice za pričvršćivanje          |
| 13 - Vreteno (kompletno)            | 28 - Zupčasta šipka                    |
| 14 - Glava za svrdla                | 29 - Glava za svrdla                   |
| 15 - Prsten zupčaste šipke          | 30 - Osnovna ploča                     |
| 16 - Stol                           | 31 - Ključ za stezanje glave za svrdla |
| 17 - Ručna poluga pomicanja         | 32 - Konzola stola                     |



## 8. Montaža

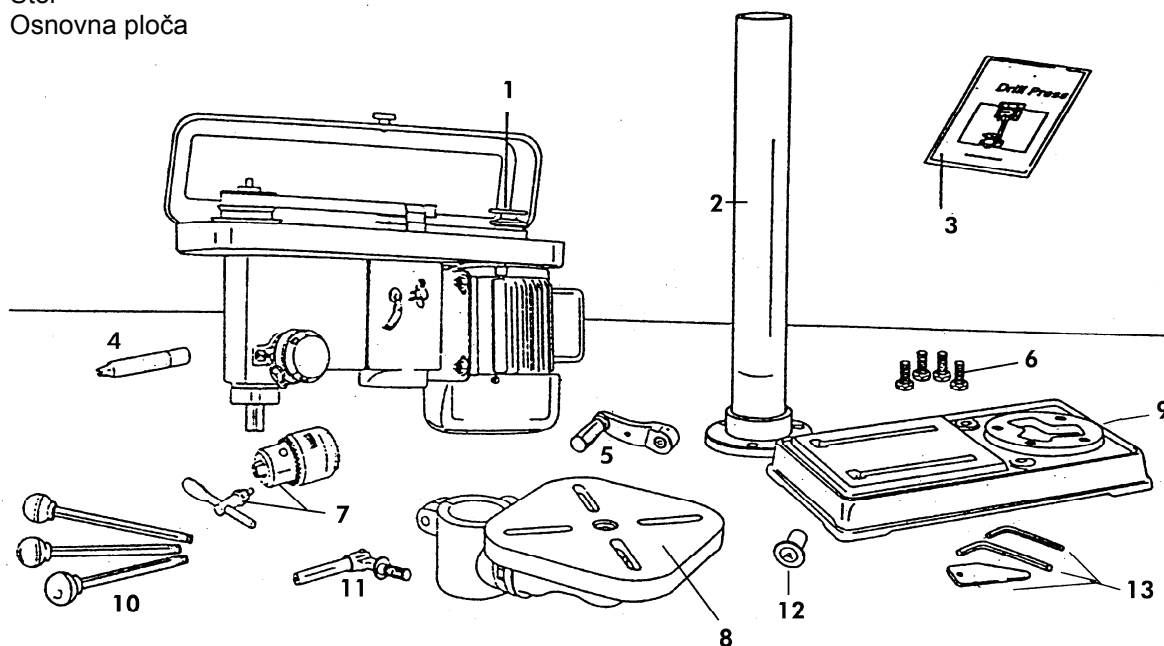
### Montaža i čišćenje

Bušilicu i sve njezine dijelove oprezno raspakirajte te usporedite s dolje navedenim popisom. Dok ne bude montaža sasvim završena, sačuvajte karton i omote.

Da bude bušilica zaštićena od vlage, imaju obrađene površine zaštitni sloj. Ovaj sloj skinite mekom krpicom navlaženom kerozinom ili sredstvom WD-40. ZA OČIŠĆENJE NIKAKO ne koristite aceton, benzin, ni razrjeđivač.

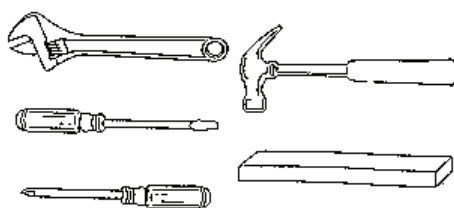
### Dijelovi slika 1

- |   |                                   |
|---|-----------------------------------|
| 1 - Konstrukcijski komplet motora             | 10 - Dršci / poluga pomicanja     |
| 2 - Stup                                      | 11 - Poluga za podešavanje stupa  |
| 3 - Upute za korištenje (priručnik)           | 12 - Poklopac                     |
| 4 - Čunjasti trn                              | 13 - 2 šesterokutna ključa & klin |
| 5 - Ručka stolu                               |                                   |
| 6 - Vijci / svornjaci                         |                                   |
| 7 - Glava za svrdla i ključ za stezanje glave |                                   |
| 8 - Stol                                      |                                   |
| 9 - Osnovna ploča                             |                                   |



Slika 1

**Upozorenje:** Ako neki dio nedostaje ili je oštećen, ne uključujte bušilicu u izvor električne struje sve dok ne zamijenite takav dio i ne dovršite montažu.



Slika 2

#### Alat potreban za montažu:

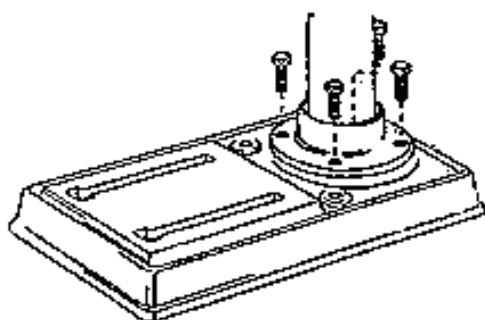
- Podesiv ključ za vijke
- Odvijač
- Čekić i komad drva

### Montaža osnovne ploče na stup (slika 3)

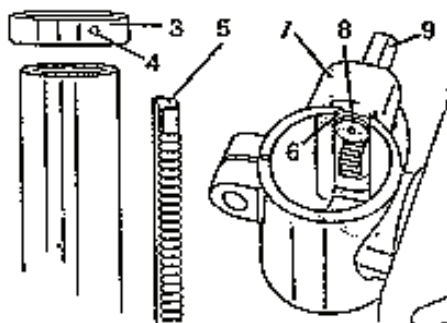
1. Stup poravnajte prema rupicama u osnovnoj ploči.
2. Do svake rupice umetnite vijak 10mm x 25mm i pritegnite.

### Montaža stola na stup (slika 3)

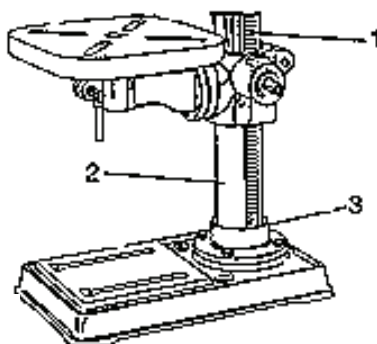
1. Popustite vijak za ugađanje (4) i skinite prsten (3).
2. Sa stupa skinite zupčastu šipku (5).
3. Provjerite je li pužno kolo (8) uredno postavljeno u pričvrсни krak stola (7) te dotiče li zupčanike. Držak (9) trebao bi viriti iz kućišta cca 2,5 cm. **(slika 4)**.
4. Zupčastu šipku (5) stavite u zupčasti utor (6) pričvrsnog kraka stola (7) **(slika 4)**. Pričvrсни krak stola trebao bi se nalaziti u srednjem dijelu zupčaste šipke.
5. Pričvrсни krak stola i zupčastu šipku (1) oprezno natakните na stup (2) **(slika 5)**. Donji dio zupčaste šipke stavite u otvor (3) u osnovnoj ploči stupa.
6. Pričvrсни krak i zupčanu šipku pridržavajte proti stupu **(slika 6)** i na stup natakните prsten (4) zupčaste šipke.
7. Zupčasta šipka (1) stane ispod prstena (4). Uvjerite se je li između zupčaste šipke i prstena dovoljan zazor da se stol može okretati oko stupa.
8. Pritegnite vijak za ugađanje (5) da osigurate čvrst položaj prstena.
9. Postavite ručku (1) i pritegnite vijak za ugađanje (2). **(slika 7)**
10. Polugu podešavanja stupa (1) umetnite u pričvrсни krak stola (2) **(slika 8)**
11. Stolom okrećite i namjestite ga tako da se nađe iznad osnovne ploče, u jednoj liniji s njom.



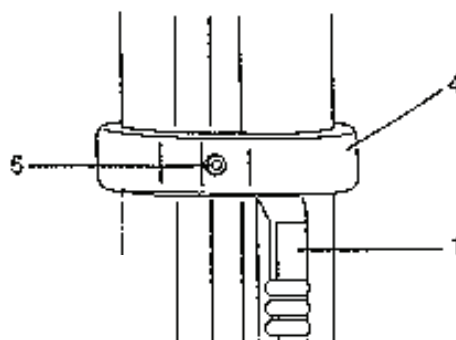
Slika 3



Slika 4



Slika 5



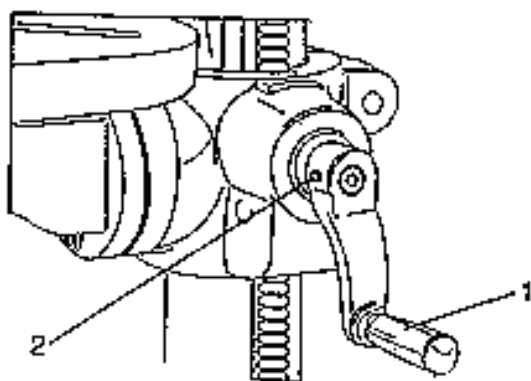
Slika 6

## Montaža glave bušilice na stup

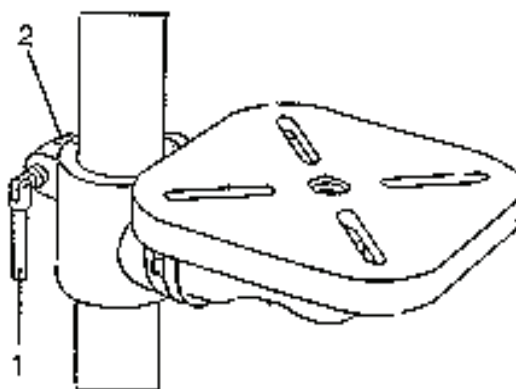
1. Glavu bušilice oprezno podignite i uvedite u položaj iznad stupa. Ako je manipulacija s glavom za Vas preteška, radite uz pomoć druge osobe.
2. Stup stane u montažni otvor bušilice. Uvjerite se da je montažni otvor dobro postavljen na stup. Glavu bušilice postavite u istu os sa stolom i osnovnom pločom te uz pomoć šesterokutnog ključa zategnite dva zatezna vijka (slika 9).

## Montaža ručne poluge pomicanja (slika 10)

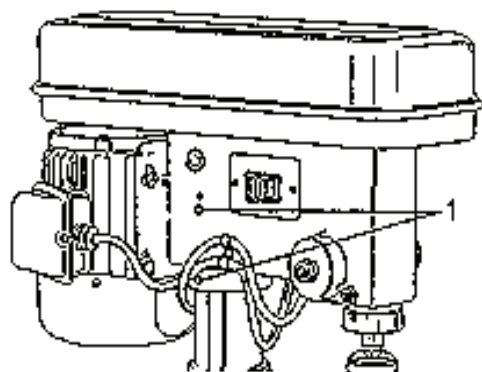
1. U polugu pomicanja (1) navijte tri šipke.
2. Čvrsto zategnite okrugle hvataljke (2) na njezinim krajevima.



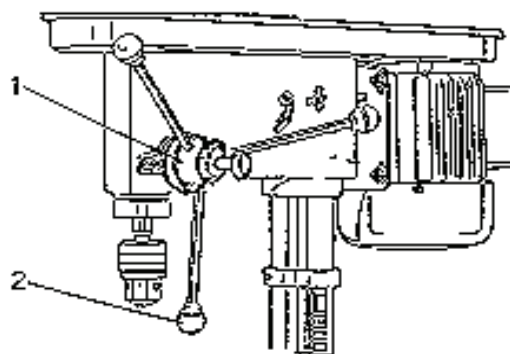
Slika 7



Slika 8



Slika 9



Slika 10

## Montaža poklopca remenice (slika 11)

1. Kroz otvor u poklopcu remenica protaknite podlošku i vijak.
2. Dugme navijte na vijak i zategnite ga.



## Montaža vratila i glave za svrdla (slika 12)

1. Pažljivo očistite Morseov stožac i glavu za svrdla pa ih pažljivo čuvajte bez tragova ulja i prašine. Sad moćnim trzajem umetnite Morseov stožac (1) u glavu za svrdla (2).
2. Glavu za svrdla (3) natakните na kratki stožac čunjastog trna.
3. Sasvim rastegnite čeljusti glave za svrdla. Da spriječite oštećenje glave, stavite unutra mali štapić pa sa 2 do 3 lagana udarca nabacite stožac i glavu za svrdla prema gore.

**PAZITE:** Da spriječite oštećenje glave za svrdla, ne koristite za nataknuće glave na osovinu čekić od čelika ili drugog metala.

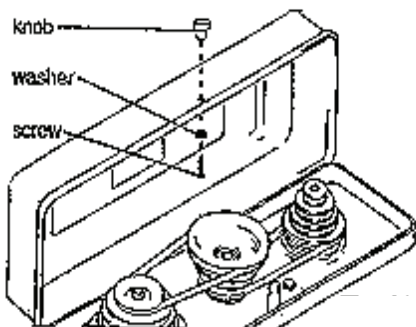
## Demontaža glave za svrdla (slika 13)

1. Ako želite glavu za svrdla spustiti u najniži položaj, popustite prsten vretena (1). U tu svrhu koristite ručnu polugu pomicanja. Prsten vretena ima s obiju strana veliki ovalni otvor (2).
2. Okrećite glavom za svrdla (3) dok se ne bude otvor vretena (4) poklapao s otvorom prstena vretena.
3. Umetnite klin (5) i lagano na njega udarajte čekićem.
4. Osovina i glava za svrdla će iz vretena ispasti.

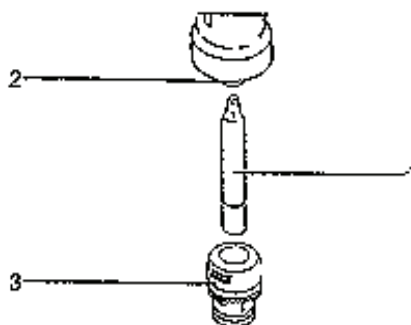
## Montaža bušilice (slika 14)

1. Svoju bušilicu prihvatite pomoću dviju rupica (1) u osnovnoj ploči uz postolje ili radni stol, i u tu svrhu koristite kvalitetan spojni materijal. Time ćete spriječiti da se bušilica tijekom rada prevrne, sklizne, nakrene ili pomiče.

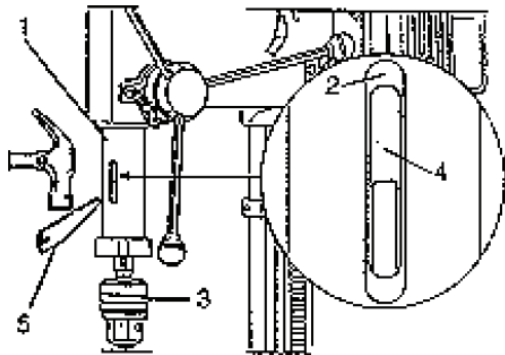
**VAŽNO:** Ako se postolje ili radni stol počnu tijekom rada bušilice kretati, sigurno ih pričvrstite uz pod.



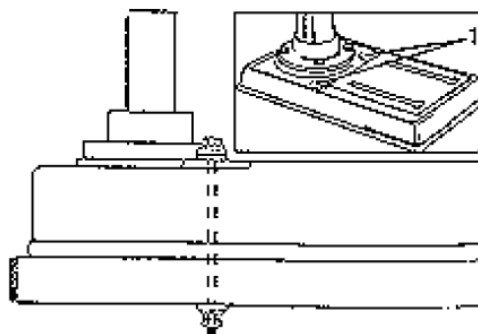
Slika 11



Slika 12

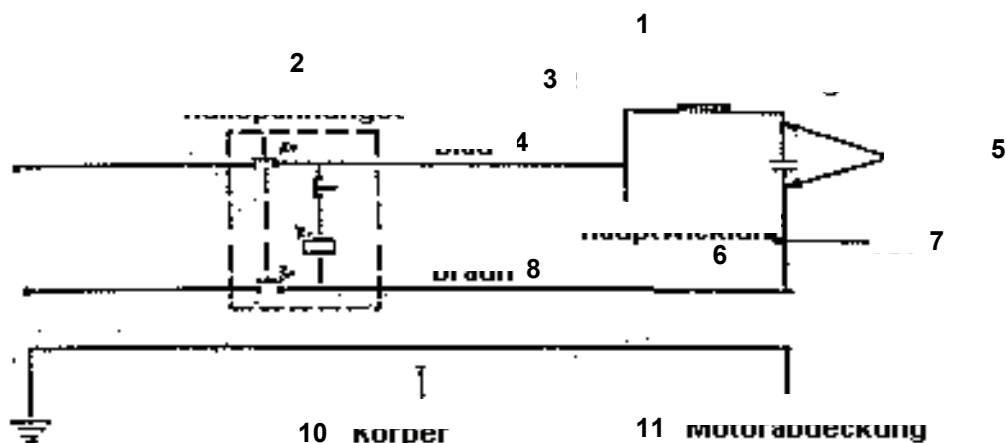


Slika 13



Slika 14

## 9. Podešavanje



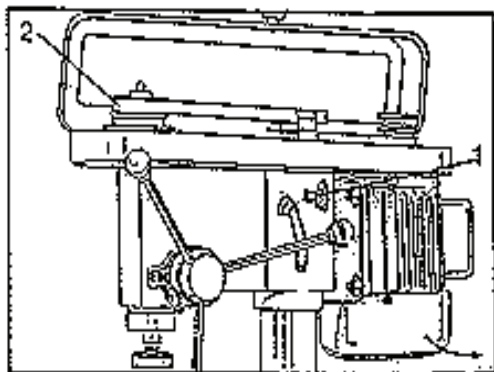
- |   |                     |
|---|---------------------|
| 1. Motor  | 7. Crvena           |
| 2. Prekidač uz prolaz izmjenične struje kroz nulu | 8. Smeđa            |
| 3. Sekundarni navoj                               | 9. Žutozelena       |
| 4. Plava  | 10. Tijelo          |
| 5. Bijela   | 11. Poklopac motora |
| 6. Glavni navoj                                   |                     |

### Promjena brzine vretena (slika 16)

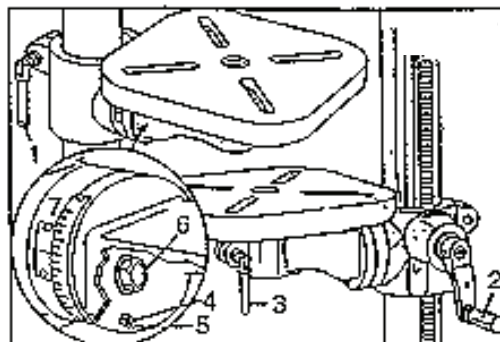
1. Odvojite bušilicu od izvora električne struje.
2. Otvorite poklopac remenica.
3. Popustite dugme vodilice (1).
4. Motor nakrenite naprijed da popustite napon obaju remena.
5. Remene namjestite opet u stupnjeve remenice koji odgovaraju zahtjevanoj brzini vretena (2).
6. Remene nategnite pa motor nakrenite prema zadnjoj strani bušilice.
7. Zategnite dugme vodilice (1).
8. Zatvorite poklopac vodilice.
9. Pokrenite bušilicu da provjerite jesu li remeni napeti onako kako treba.

### Podešavanje stola (slika 17)

1. Stol možete podignuti ili spustiti kad popustite vijak za ugađanje na stupu (1) pa okrećete ručkom (2) do zahtjevanog položaja. Prije početka bušenja mora se vijak ugađanja na stupu opet zategnuti.
2. Ako želite okretati stol oko stupa, popustite vijak za ugađanje na stupu (1), okrenite stol pa vijak opet zategnite.
3. Ako želite okretati samo stol, popustite vijak za ugađanje stola (3), okrenite stol u zahtjevani položaj pa vijak opet zategnite.
4. Ako stol želite namjestiti koso pod kutom  $0^{\circ}$  do  $45^{\circ}$  (desno ili lijevo), demontirajte kolčić (4) i maticu (5). Ukoliko se kolčić zaglavi, okrećite maticu (5) u pravcu kazaljki na satu dok kolčić ne ispadne. Popustite vijak za ugađanje stola (6), stol nakrenite pod zahtjevanim kutom i zategnite vijak (6). Želite li vratiti stol u položaj  $0^{\circ}$ , opet stavite unutra kolčić (4) i zategnite vijak (6). Podjela ljestvice za koso namještanje stola se nalazi na uređaju za pričvršćivanje stola (7).



Slika 16



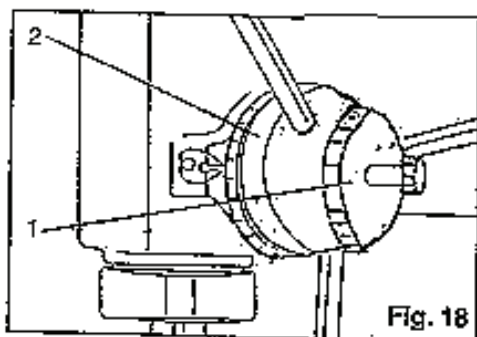
Slika 17

### Dubina bušenja (slika 18)

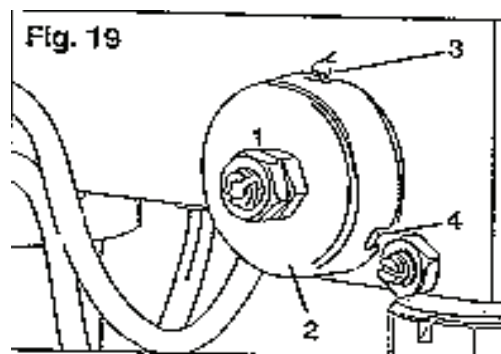
Za bušenje slijepih otvora vodite mirujuće vreteno bušilice prema dolje da svrdlo dotakne bušeni materijal. Sad popustite vijak za ugađanje dubine te na ljestvici namjestite na "0". Vijak za ugađanje opet zategnite pa na ljestvici pročitajte aktualnu dubinu bušenja.

### Povratna opruga vretena (slika 19)

Vreteno je opremljeno automatskim povratnim mehanizmom. Njegovi su glavni dijelovi opruga i kromirano kućište s urezima. Opruga je od strane proizvođača primjereno namještena pa ne bi se to namještenje trebalo mijenjati.



Slika 18



Slika 19

**VAŽNO:** Matice nemojte zatezati prejako. Kad su matice suviše zategnute, otežava to kretanje vretena.

## 10. Rad

### Brzina bušenja

Važni čimbenici brzine bušenja: vrsta materijala, veličina bušenog otvora, vrsta svrdla, zahtjevana kvaliteta reza. Budite svjesni da što je manje svrdlo, to veća je zahtjevana brzina. Prilikom bušenja mekih materijala treba viša brzina nego kod tvrdih materijala (vidi tablicu za bušenje).

### Bušenje u kovine

Predmete od kovina treba sigurno fiksirati, preporučujemo neku od naših stezaljki. Nikad je ne pridržavajte golim rukama; Oštrice svrdla mogle bi zahvatiti predmet i prouzročiti Vam teške ozlijede. Bušilica će se slomiti ako predmet od kovine udari o stup.

Bušeni predmet čvrsto fiksirajte. Bilo koje nakretanje i pomicanje ima kao posljedicu ne samo grubi rez bušenog otvora, nego i veću opasnost sloma svrdla. Ako ima bušeni predmet plosnati oblik, podložite ga komadom drva da spriječite njegovo proklizavanje. Ako predmet ima nepravilan oblik i ne može potpuno prianjati uz stol, treba ga fiksirati.

### Bušenje u drvu

Svrdla za obradu kovina mogu se koristiti i za drvo, no ipak treba dati prednost svrdlima za drvo. Ne koristite spiralna svrdla – rotiraju suviše brzo tako da bušeni predmet podignu sa stola i vrtlože s njim naokolo. Da bušeni predmet potpuno probušite, treba stol poravnati onako da svrdlo dopre do središnjeg otvora. Kad svrdlo počinje rezati u drvo, pomičite ga postepeno da spriječite čupanje materijala. Ispod bušenog materijala koristite komad otpadnog drva kao podlogu. To Vam može pomoći smanjiti čupanje materijala i štiti vrh svrdla.

### Pomicanje

Ručnu polugu pomicanja pokrećite dovoljnom snagom prema dolje, pomicanje povremeno prekinite da bude piljevina kratka, odnosno da odvedete piljevinu iz bušenog otvora. Suviše brzo pomicanje moglo bi prouzročiti zaustavljanje motora, proklizavanje remena, oštećenje bušenog predmeta ili slom svrdla. Suviše sporo pomicanje će prouzročiti zagrijavanje svrdla i paljenje bušenog predmeta.

## 11. Održavanje

**UPOZORENJE: PRIJE ODRŽAVANJA ILI MAZANJA BUŠILICE RADI VLASTITE SIGURNOSTI PREKLOPITE PREKIDAČ U POLOŽAJ „ISKLJUČENO“ TE STROJ ODVOJITE OD IZVORA STRUJE.**

Otpuhavajte ili odsisavajte piljevinu ili kovinske čestice koje se talože na motoru, kućištu remenica, na stolu i na površini bušenog predmeta.

Sjajne površine obrišite krpicom s uljem.

Na stup i stol nanosite tanki sloj paste od voska da ove površine održite čiste i bez tragova hrđe.

Kuglični ležajevi u pinoli i konstrukcijskoj cjelini klinastih remenica su namazani i trajno zabrtveni.

Svaka tri mjeseca svucite pinolu dolje i namažite ih uljem.

Ako se uređaji za pričvršćivanje stola i gumbovi ugađanja teško pokreću, namažite ih.

**PAZITE: Cjelokupno održavanje bušilice treba vršiti kvalificirani servisni tehničar.**

# Tablica za bušenje

Birkichstrasse 6  
74549 Wolpertshausen  
Tel. 0 79 04/700-0  
Fax 0 79 04/700-250



## Drehzahltable für Stufenbohrer

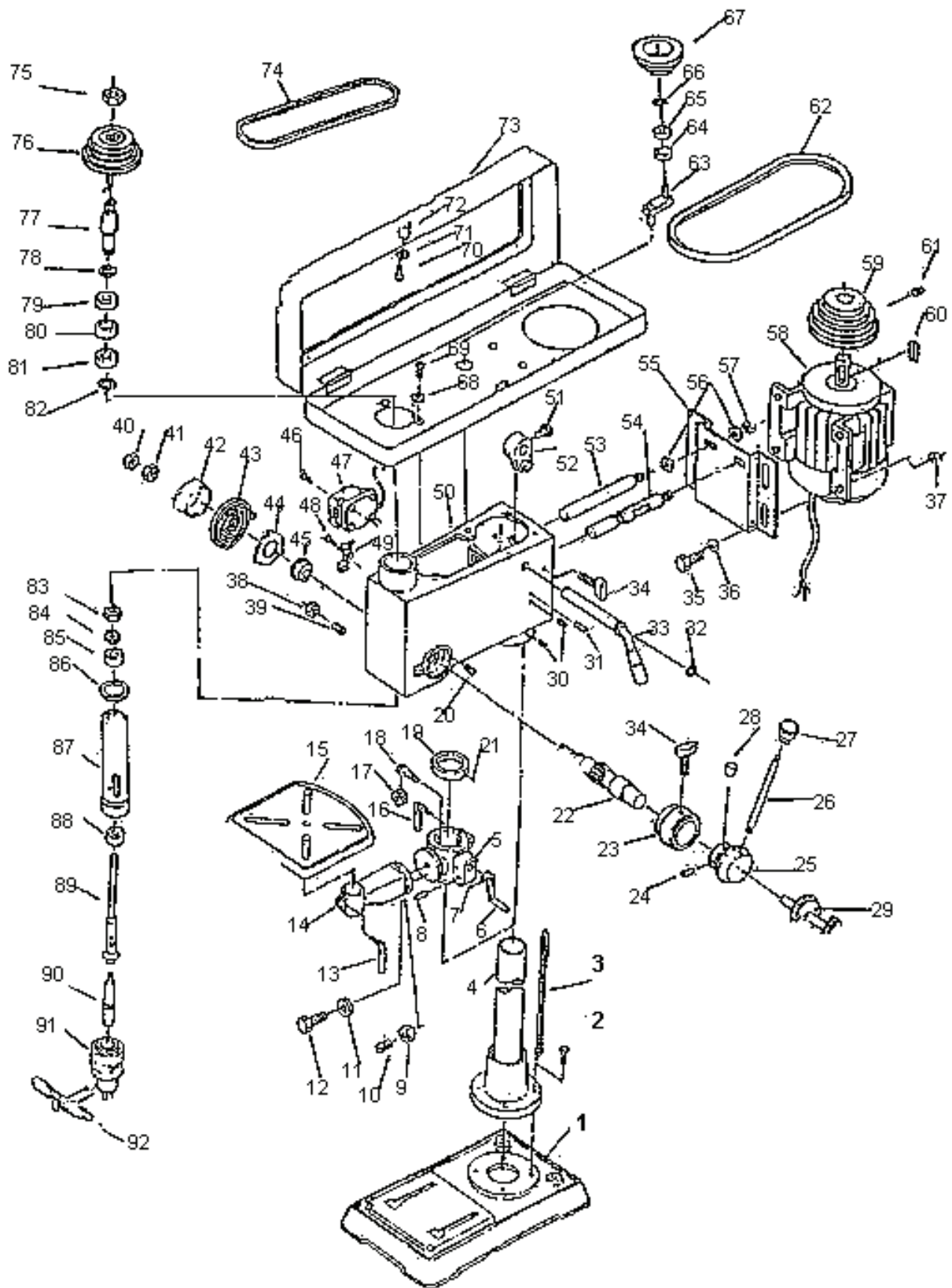
Werkstoff	Schnittgeschw. Vc m/min	Kühl- schmierstoff
unlegierte Baustähle < 700 N/mm <sup>2</sup>	30	Schneidspray
legierte Baustähle > 700 N/mm <sup>2</sup>	20	Schneidspray
legierte Stähle < 1000 N/mm <sup>2</sup>	20	Schneidspray
Gusseisen < 250 N/mm <sup>2</sup>	15	Druckluft
Gusseisen > 250 N/mm <sup>2</sup>	10	Druckluft
CuZn-Legierung spröde	60	Druckluft

Werkstoff	Schnittgeschw. Vc m/min	Kühl- schmierstoff
CuZn-Legierung zäh	35	Druckluft
Aluminium-Legierung bis 11% Si	30	Schneidspray
Thermoplaste	20	Wasser
Duroplaste	15	Druckluft

Bohrer Ø mm	Schnittgeschwindigkeit Vc = m/min															
	4	6	8	10	12	15	18	20	25	30	35	40	50	60	80	100
1,0	1274	1911	2548	3185	3822	4777	5732	6369	7962	9554	11146	12739	15924	19108	25478	31847
1,5	849	1274	1699	2123	2548	3185	3822	4246	5308	6369	7431	8493	10616	12739	16985	21231
2,0	637	955	1274	1592	1911	2389	2866	3185	3981	4777	5573	6369	7962	9554	12739	15924
2,5	510	764	1019	1274	1529	1911	2293	2548	3185	3822	4459	5096	6369	7643	10191	12739
3,0	425	637	849	1062	1274	1592	1911	2123	2654	3185	3715	4246	5308	6369	8493	10616
3,5	364	546	728	910	1092	1365	1638	1820	2275	2730	3185	3640	4550	5460	7279	9099
4,0	318	478	637	796	955	1194	1433	1592	1990	2389	2787	3185	3981	4777	6369	7962
4,5	283	425	566	708	849	1062	1274	1415	1769	2123	2477	2831	3539	4246	5662	7077
5,0	255	382	510	637	764	955	1146	1274	1592	1911	2229	2548	3185	3822	5096	6369
5,5	232	347	463	579	695	869	1042	1158	1448	1737	2027	2316	2895	3474	4632	5790
6,0	212	318	425	531	637	796	955	1062	1327	1592	1858	2123	2654	3185	4246	5308
6,5	196	294	392	490	588	735	882	980	1225	1470	1715	1960	2450	2940	3920	4900
7,0	182	273	364	455	546	682	819	910	1137	1365	1592	1820	2275	2730	3640	4550
7,5	170	255	340	425	510	637	764	849	1062	1274	1486	1699	2123	2548	3397	4246
8,0	159	239	318	398	478	597	717	796	995	1194	1393	1592	1990	2389	3185	3981
8,5	150	225	300	375	450	562	674	749	937	1124	1311	1499	1873	2248	2997	3747
9,0	142	212	283	354	425	531	637	708	885	1062	1238	1415	1769	2123	2831	3539
9,5	134	201	268	335	402	503	603	670	838	1006	1173	1341	1676	2011	2682	3352
10,0	127	191	255	318	382	478	573	637	796	955	1115	1274	1592	1911	2548	3185
11,0	116	174	232	290	347	434	521	579	724	869	1013	1158	1448	1737	2316	2895
12,0	106	159	212	265	318	398	478	531	663	796	929	1062	1327	1592	2123	2654
13,0	98	147	196	245	294	367	441	490	612	735	857	980	1225	1470	1960	2450
14,0	91	136	182	227	273	341	409	455	569	682	796	910	1137	1365	1820	2275
15,0	85	127	170	212	255	318	382	425	531	637	743	849	1062	1274	1699	2123
16,0	80	119	159	199	239	299	358	398	498	597	697	796	995	1194	1592	1990

## 12. Tehnički crtež demontiranog stroja



### 13. Popis rezervnih dijelova za GTB 13

br. dijela	Opis	Broj	Napomena	br. dijela	Opis	Broj	Napomena
1	Osnovna ploča	1		47	Prekidač	1	
2	Vijak / svornjak	4	M10x25	48	Vijak	1	M 5x10
3	Zupčasta šipka	1		49	Svornjak	1	
4	Stup	1		50	Tijelo	1	
5	Fiksiranje stola	1		51	Vijak / svornjak	1	M8x16
6	Hvataljka	1		52	Poluga premještanja	1	
7	Vijak bez glave	1	M6x10	53	Klizna letvica /pomicanje	1	
8	osovina	1		54	Klizna letvica /pomicanje	1	
9	Matica	1	M6	55	Osnovna ploča motora	1	
10	Kolčić	1		56	Podloška	2	12
11	Podloška	1			Elastična podloška	2	12
12	Vijak / svornjak	1	M12x35	57	Matica	2	M 12
13	Vijak stola	1		58	Motor	1	
14	Krak za pričvršćivanje stola	1		59	Remenica motora	1	
15	Stol	1		60	Ključ elastičnog klina	1	
16	Zatezni vijak	1		61	Vijak bez glave	1	M10x12
17	Zupčanik	1		62	Klinast remen	1	A-630
18	Puž	1		63	Osovina centriranja	1	
19	Prsten zupčaste šipke	1		64	Kuglični ležaj	1	60202
20	Zaustavni kolčić	1		65	Kuglični ležaj	1	60202
21	Vijak bez glave	1	M6x10				
22	Ručna poluga pomicanja	1		67	Centralna remenica	1	
23	Prsten ljestvice	1		68	Podloška	4	6
24	Cilindrični kolčić	1	5x40	69	Vijak	1	M6x8
25	Struk hvataljke	1		70	Vijak	1	M5x10
26	Hvataljka	3					
27	Dugme	3					
28	Ključ	1		73	Poklopac remenice	1	
29	Vijak pomicanja	1		74	Klinast remen	1	A-610
30	Vijak bez glave	2	M10x12	75	Matica remenice	1	
31	Cilindrični kolčić	2	6x25	76	Remenica vretena	1	
32	Uporni prsteni za osovinu	1	15	77	Pomična remenica	1	
33	Šipka poluge premještanja	1					
34	Vijak pomicanja	2		79	Kuglični ležaj	1	60205
35	Vijak / svornjak	4	M8x25	80	Distancijski element	1	
36	Podloška	4	8	81	Kuglični ležaj	1	60205
37	Matica	4	M8				
38	Matica	1	M10	83	Kružna matica	1	M17x1
39	Poseban komplet vijaka	1		84	Spojna podloška za kružnu maticu	1	
40	Matica	1	M12x1,5	85	Kuglični ležaj	1	60203
41	Matica	1	M12x1,5	86	Gumena podloška	1	
42	Elastična kapica	1		87	Pinola vretena	1	
43	Torzijska opruga	1		88	Kuglični ležaj	1	80205 (80206)
44	Poklopac opruge	1		89	Vreteno	1	
45	Vodilica opruge	1		90	Osovina	1	
46	Vijak	2	M4x12	91	Glava za svrdla	1	

**14. Popis rezervnih dijelova za GTB 16, GTB 20, GSB 20, GSB 25 R+L, GSB 32 R+L**

br. dijela	Opis	Broj	Napomena	br. dijela	Opis	Broj	Napomena
1	Osnovna ploča	1		47	Prekidač	1	
2	Vijak / svornjak	4	M12x30	48	Vijak	1	M 5x10
3	Zupčasta šipka	1		49	Svornjak	1	
4	Stup	1		50	Tijelo	1	
5	Fiksiranje stola	1		51	Vijak / svornjak	1	M8x16
6	Hvataljka	1		52	Poluga podešavanja	1	
7	Vijak bez glave	1	M6x10	53	Klizna letvica / pomicanje	1	
8	Osovina	1		54	Klizna letvica / pomicanje	1	
9	Matica	1	M6	55	Osnovna ploča motora	1	
10	Kolčić	1		56	Podloška	2	12
11	Podloška	1			Elastična podloška	2	12
12	Vijak / svornjak	1	M20x40	57	Matica	2	M 12
13	Vijak stola	1		58	Motor	1	
14	Krak za pričvršćivanje stola	1		59	Remenica motora	1	
15	Stol	1					
16	Zatezni vijak	1		61	Vijak bez glave	1	M10x12
17	Zupčanik	1		62	Klinasti remen	1	A-630
18	Puž	1		63	Osovina centriranja	1	
19	Prsten zupčaste šipke	1		64	Kuglični ležaj	1	60202
20	Zaustavni kolčić	1		65	Kuglični ležaj	1	60202
21	Vijak bez glave	1	M6x10				
22	Ručna poluga pomicanja	1		67	Centralna remenica	1	
23	Prsten ljestvice	1		68	Podloška	4	6
24	Cilindrični kolčić	1	5x40	69	Vijak	1	M6x8
25	Struk hvataljke	1		70	Vijak	1	M5x10
26	Hvataljka	3		71	Podloška	1	5
27	Dugme	3		72	Dugme	1	
28	Ključ	1		73	Poklopac remenice	1	
29	Vijak pomicanja	1		74	Klinasti remen	1	A-610
30	Vijak bez glave	2	M10x12	75	Matica remenice	1	
31	Cilindrični kolčić	2	6x25	76	Remenica vretena	1	
32	Uporni prsten za osovinu	1	15	77	Pomična remenica	1	
33	Šipka preklopne poluge	1					
34	Vijak pomicanja	2		79	Kuglični ležaj	1	60207
35	Vijak / svornjak	4	M8x25	80	Distancijski element	1	
36	Podloška	4	8	81	Kuglični ležaj	1	60207
37	Matica	4	M8				
38	Matica	1	M10	83	Kružna matica	1	M30x1,5
39	Poseban komplet vijaka	1		84	Spojna podloška za kružnu maticu	1	
40	Matica	1	M12x1,5	85	Kuglični ležaj	1	60206
41	Matica	1	M12x1,5	86	Gumena podloška	1	
42	Elastična kapica	1		87	Pinola vretena	1	
43	Torzijska opruga	1		88	Kuglični ležaj	1	60207, 8706
44	Poklopac opruge	1		89	Vreteno	1	
45	Vodilica opruge	1		90	Osovina	1	
46	Vijak	2	M4x12	91	Glava za svrdla	1	



**15. Popis sadržaja pakiranja GTB 13**

Č.	Oznaka	Prostor	Broj
1	Konstruktivska cjelina bušaće glave		1
2	Konstruktivska cjelina stola		1
3	Osnovna ploča		1
4	Konstruktivska cjelina stupa		1
5	Glava za svrdla	13 mm	1
6	Klizni klin		1
7	Ključ za vijke s unutarnjim heksagonom	3 mm	1
8	Ključ za vijke s unutarnjim heksagonom	5 mm	1
9	Vijak / svornjak	M 10x25 nebo M 10x40	4
10	Upute za korištenje (priručnik)		1

**16. Popis sadržaja pakiranja GTB 16, GTB 20, GSB 20, GSB 25 R+L, GSB 32 R+L**

Č.	Oznaka	Prostor	Broj
1	Konstruktivska cjelina bušaće glave		1
2	Konstruktivska cjelina stola		1
3	Osnovna ploča		1
4	Konstruktivska cjelina stupa		1
5	Glava za svrdla	16mm	1
6	Klizni klin		1
7	Ključ za vijke s unutarnjim heksagonom	3mm	1
8	Ključ za vijke s unutarnjim heksagonom	5mm	1
9	Vijak / svornjak	M10x25 ili M10x40	4
10	Upute za korištenje (priručnik)		1

# Izjava o sukladnosti EU

## EC Declaration of Conformity

Ovim izjavljujemo mi,  
We herewith declare,

Güde GmbH & Co. KG  
Birkichstrasse 6, 74549 Wolpertshausen, Germany

da su koncepcija i konstrukcija dolje navedenih uređaja u izvedbama koje uvodimo u optjecaj u skladu s odgovarajućim temeljnim zahtjevima direktiva EU-a u pogledu sigurnosti i higijene.

*that the following Appliance complies with the appropriate basic safety and health requirements of the EC Directive based on its design and type, as brought into circulation by us.*

**U slučaju promjene uređaja koja s nama nije konzultirana ova izjava gubi svoj učinak.**

*In a case of alternation of the machine, not agreed upon by us, this declaration will lose its validity.*

**Oznaka uređaja:**  
*Machine Description:*

- Stolne i stupne bušilice

**Broj uređaja:**  
*Article-No.:*

- GTB 13 55120;  
- GTB 16/5 55190; GTB 16/12 R+L 55192  
- GTB 20/12 55193; GBT 20/12 R+L 55194  
- GSB 20/12 55195; GSB 20/12 R+L 55197

**Odgovarajuće direktive EU-a:**  
*Applicable EC Directives:*

- 2004/108/EC  
- 2006/42/EG

**Korišteni harmonizirani standardi:**  
*Applicable harmonized Standards:*

- EN 55014-1:2006  
- EN 55014-2:1997/+A1:2002  
- EN 61000-3-2:2006  
- EN 61000-3-3:1995/+A1:2001/+A2:2005  
- EN 61029-1:2009

**Datum/potpis proizvođača:**  
*Date/Authorized Signature:*

30.09.2011



**Podaci o potpisniku:**  
*Title of Signatory:*

gospodin Arnold, predstavnik

## Sadržaj

ČLANAK	STRANA
1. Tehnički podaci .....	2
2. Sigurnosni uređaj "mikroprekidač" .....	3
3. Opći sigurnosni propisi .....	3
4. Ostali opći sigurnosni propisi .....	3
5. Posebni sigurnosni propisi za bušilice .....	4
6. Informacije za električki dio .....	5
7. Upoznajte svoju bušilicu .....	6
8. Montaža .....	7
9. Podešavanje .....	11
10. Rad .....	13
11. Održavanje .....	13
Tablica za bušenje .....	14
12. Tehnički crtež demontiranog stroja .....	15
13. Popis rezervnih dijelova za GTB 13 .....	16
14. Popis rezervnih dijelova za GTB 16, GTB 20, GSB 20, GSB 25 R+L, GSB 32 R+L .....	17
15. Popis sadržaja pakiranja GTB 13 .....	18
16. Popis sadržaja pakiranja GTB 16, GTB 20, GSB 20, GSB 25 R+L, GSB 32 R+L .....	18

## 1. Tehnički podaci

Model	GTB 13	GTB 16/5	GTB 16/5 R+L	GTB 20/12	GTB 20/12 R+L
<b>Napon:</b>	230 V	230 V	400 V	230 V	230 V
<b>Snaga motora:</b>	180 W	600 W	600 W	800 W	800 W
<b>Glava za svrdla:</b>	13 mm	16 mm	16 mm	16 mm	16 mm
<b>Hod vretena:</b>	50 mm	60 mm	60 mm	80 mm	80 mm
<b>Prihvat konusa:</b>	MK1/B16	MK 2	MK 2	MK 2	MK 2
<b>Doseg:</b>	105 mm	126 mm	126 mm	178 mm	178 mm
<b>Površina stola:</b>	164 x 164 mm	200 x 195 mm	200 x 195 mm	300 x 300 mm	300 x 300 mm
<b>Dimenzije osnovne ploče:</b>	295 x 185 mm	348 x 210 mm	348 x 210 mm	456 x 270 mm	456 x 270 mm
<b>Visina ukupno:</b>	580 mm	840 mm	840 mm	1065 mm	1065 mm
<b>Okretaji vretena:</b>	500-2500 ok./min.	5 stupnjeva 460-2480 ok./min.	12 stupnjeva 230-2470 ok./min.	12 stupnjeva 180-2740 ok./min.	12 stupnjeva 180-2740 ok./min.
<b>Artikl br.:</b>	<b>55120</b>	<b>55190</b>	<b>55192</b>	<b>55193</b>	<b>55194</b>

Model	GSB 20/12	GSB 20/12 R+L	GSB 25 R+L	GSB 32 R+L
<b>Napon:</b>	230 V	400 V	400 V	400 V
<b>Snaga motora:</b>	600 W	800 W	1100 W	1500 W
<b>Glava za svrdla:</b>	16 mm	16 mm	3-16 mm	3-16 mm
<b>Prihvat konusa:</b>	MK 2	MK 2	MK 3/B16	MK 4
<b>Hod vretena:</b>	80 mm	80 mm	120 mm	120 mm
<b>Doseg:</b>	178 mm	170 mm	210 mm	255 mm
<b>Površina stola:</b>	300 x 300 mm	255 x 255 mm	335 x 335 mm	423 x 475 mm
<b>Dimenzije osnovne ploče:</b>	456 x 270 mm	430 x 255 mm	520 x 305 mm	450 x 580 mm
<b>Visina ukupno:</b>	1610 mm	1610 mm	1670 mm	1720 mm
<b>Okretaji vretena:</b>	12 stupnjeva 180-2740 ok./min.	12 stupnjeva 180-2740 ok./min.	16 stupnjeva 160-3000 ok./min.	12 stupnjeva 120-3480 ok./min.
<b>Artikl br.:</b>	<b>55195</b>	<b>55197</b>	<b>55423</b>	<b>55435</b>

### 3. Reglementări generale de securitate

În timp de funcționare a mașinii este necesar să se respecte normele aferente privind prevenirea accidentelor, prevederile asociațiilor de profesioniști și directivele VDE și DIN. Oricare modificare mecanică sau electrică asupra mașinii care nu corespunde normelor în vigoare, ascunde în sine riscuri de accidente.

1. CITIȚI bine toate instrucțiunile de exploatare și puneți-vă la curent cu posibilitățile de utilizare a mașinii, cu restricții și cu riscuri posibile.
2. NU UTILIZAȚI APARATELE ELECTRICE în încăperi cu umiditate ridicată și niciodată nu le expuneți influenței agenților atmosferici.
3. NU FOLOSIȚI mașini electrice în prezența lichidelor și gazelor inflamabile.
4. Păstrați locul de muncă ÎNTOTDEAUNA curat și bine iluminat. NU LUCRAȚI pe pardoseală care din motive de așchii sau de ulei este alunecoasă.
5. PERSOANELE PREZENTE ȚINEȚI LA O DISTANȚĂ SIGURĂ de la locul de lucru mai ales dacă mașina este în funcționare.
6. NU UTILIZAȚI MAȘINA pentru lucruri pentru care nu este destinat.
7. ÎMBRĂCAȚI-VĂ în așa fel încât aceasta să corespundă principiilor securității muncii. La lucru nu purtați îmbrăcămintea destinată, mănuși, cravate sau bijuterii (inele, ceasuri). Dacă aveți păr lung atunci în apropierea părților mișcătoare ale mașinii purtați acoperământ protector (fileu, șapcă, basma). Aceasta protejează împotriva pericolului de prindere a părului în burghiu sau în mandrină.
8. PURTAȚI O MASCĂ PENTRU FAȚĂ SAU APARAT FILTRU DE RESPIRAT. În timp de găurire ia naștere praf.
9. Înainte de reglare, înlocuire a componentelor, de curățare sau de alte lucrări cu unelte mașina trebuie ÎNTOTDEAUNA deconectată de sursă de tensiune.
10. ÎMPIEDICAȚI CA SĂ SE POATĂ PORNII ACCIDENTAL MAȘINA. Înainte de a pune ștecherul în priză asigurați-vă că întrerupătorul de curent este în poziția „oprit”.
11. ÎNDEPĂRTAȚI USTENSILE DE REGLARE. Înainte de a porni mașina ASIGURAȚI-VĂ ÎNTOTDEAUNA că de la mașină de găurit au fost înlăturate toate ustensile.
12. NICIODATĂ NU LĂSAȚI MAȘINĂ SĂ MEARGĂ FĂRĂ SUPRAVEGHERE. Întrerupătorul de curent în aceste caz comutați pe poziția de „OPRIT”. NU PĂRASIȚI MAȘINA până când nu se oprește de tot.

### 4. Alte reglementări generale de securitate

13. NU VĂ APROPIAȚI DE MAȘINĂ PEA APROAPE. Întotdeauna păstrați o distanță sigură corespunzătoare și aveți grijă de stabilitatea dumneavoastră. Purtați încălțăminte cu talpă din cauciuc care nu alunecă pe ulei. Întrețineți pardoseală curată, fără urme de ulei, de deșeuri și de frânturi.
14. ÎNTREȚINEȚI BINE UNELTELE. Aveți-le întotdeauna curate și în bună stare.
15. VERIFICAȚI PIESELE DACĂ NU SUNT DEFECTATE. La componentele mișcătoare ale mașinii controlați dacă sunt aliniate în axă, dacă nu sunt proțâpitate, rupte, dacă sunt bine montate și alte defecte asemănătoare care pot afecta funcționarea lor.
16. ASIGURAȚI ATELIERUL ÎMPOTRIVA ACCESULUI COPILOR. Utilizați lacăte suspendate, întrerupătoare principale și întotdeauna puneți cheia pentru strângerea mandrinei la un loc sigur.
17. NICIODATĂ NU LUCRAȚI LA MAȘINĂ sub influența stupefiantelor sau medicamentelor care ar putea afecta capacitatea dumneavoastră de a manipula cu mașină.
18. AVERTISMENT: Praful din anumite materiale ar putea să fie dăunător sănătății dumneavoastră. De aceea aparatul utilizați în spații bine aerisite și asigurați îndepărtarea corespunzătoare a prafului. Utilizați sisteme pentru colectarea prafului oriunde ar fi posibil.
19. **FERIȚI-VĂ OCHII ÎNTOTDEAUNA!**  
Ochelari de protecție! Mașina de găurit poate azvârli niște particule străine în ochiul dumneavoastră și prin aceasta să vă cauzeze vătămarea permanentă a văzului. Purtați ÎNTOTDEAUNA ochelari de protecție (nu numai ochelari obișnuiți). Ochelari obișnuiți au numai lentile rezistente la lovitură, NU PROTEJEAZĂ însă împotriva particulelor azvârlite.

## **5. Reglementări de securitate specifice pentru mașini de găurit**

**AVERTISMENT: NU FOLOSIȚI MAȘINA DE GĂURIT PÂNĂ CÂND NU AȚI MONTAT-O ȘI NU AȚI INSTALAT-O CONFORM INSTRUCȚIUNILOR.**

1. NU PORNIȚI MAȘINA DE GĂURIT NICIODATĂ, dacă nu ați luat de pe masă toate obiectele (unelte, deșeuri, etc.).
2. NU PUNEȚI mâinile și degetele niciodată ÎN APROPIEREA burghiului.
3. NU ÎNCERCAȚI SĂ sfredeliți materia de altă suprafață decât plană dacă nu aveți o prindere potrivită.
4. Nu porniți NICIODATĂ mașina de găurit când împingeți burghiul în material.
5. Înainte de a porni mașina ASIGURAȚI-VĂ, că pârghia de fixare a masei este bine strânsă.
6. În timp de funcționare nu desenați NICIODATĂ pe piesa găurită, nu efectuați montarea și nici nu prindeți materialul de masă.
7. ASIGURAȚI-VĂ, că burghiul este bine fixat în mandrină.
8. Înainte de a porni mașina ASIGURAȚI-VĂ dacă cheia pentru strângerea mandrinei este îndepărtată.
9. REGLAȚI masa sau opritoare de adâncime să împiedicați găurirea masei.
10. Înainte de a începe îndepărta așchiile de pe masă ÎNTOTDEAUNA opriți burghiul.
11. Pentru fixarea piesei pe masă UTILIZAȚI NUMAI AGRAFE SAU FĂLCI DE FIXARE.
12. În timp de funcționare a mașinii de găurit NU PURTAȚI mănușile.
13. Înainte de a părăsi mașina DECONNECTAȚI ACCESUL CURENTULUI, demontați burghiul și curățați masa.
14. AJUSTAȚI mașina de găurit LA VITEZA corespunzătoare lucrului concret.
15. Dacă v-ar lipsi o parte din mașină de găurit, ar fi defectată sau una din componente electrice n-ar funcționa corect, opriți alimentarea cu curent electric și cablul scoateți din priză. Înlocuiți piesa ce lipsește, este defectată sau nefuncțională și numai apoi din nou porniți mașina.

**Respectați aceste regulamente de securitate!**

## 6. Informații privind partea electrică

### Instrucțiuni privind legare la pământ

ÎN CAZ DE DEFECT SAU DE ÎNTRERUPERE A CURENTULUI asigură legarea la pământ prin calea de cea mai mică rezistență pentru curent electric și reduce riscul de accident cu curent electric. Acest aparat este echipat de cablu de rețea care are fir de legare la pământ și un ștecher cu priză de pământ.

Ștecherul TREBUIE conectat în priza de interconectare care corespunde TUTUROR normelor locale și este în conformitate cu ele instalată și legată la pământ.

NU EXECUTAȚI MODIFICĂRILE ASUPRA ȘTECHERUL LIVRAT. Dacă nu se potrivește în priza dumneavoastră, lăsați să vă instaleze o priză potrivită un electrician calificat.

CONECTAREA INCOMPETENTĂ a legăturii la pământ poate duce la un risc de electrocutate. Conductorul cu izolația verde (cu sau fără fâșii galbene) reprezintă conductor de legare la pământ. Dacă este necesară o reparație sau înlocuire a cablului sau a ștecherului, NU LEGAȚI firul de legare la pământ pe borna conductoare de alimentare.

Dacă nu înțelegeți bine instrucțiunile privind legarea la pământ sau nu sunteți siguri dacă utilajul este bine legat la pământ, atunci VERIFICAȚI firele de legare la pământ cu ajutorul unui electrician sau tehnician de service.

**ATENȚIE: DACĂ VĂ ÎNDOIȚI DE POTRIVIREA PRIZEI DUMNEAVOASTRĂ, ÎN ORICE CAZ ASIGURAȚI-VĂ CĂ ESTE BINE LEGATĂ LA PĂMÂNT. DACĂ NU SUNTEȚI SIGURI LĂSAȚI SĂ O VERIFICE UN ELECTRICIAN CALIFICAT.**

**AVERTISMENT: ACEASTA MAȘINĂ DE GĂURIT EST DESTINATĂ NUMAI UTILIZĂRII ÎN SPAȚII INTERIOARE, NU O EXPUNEȚI NICIODATĂ PLOII ȘI NICI NU O FOLOSIȚI ÎN MEDIU UMED.**

**ATENȚIE: ESTE PERMIS CA UTILAJUL SĂ FIE FOLOSIT NUMAI ÎN CAZUL CÂND ESTE RACORDAT LA O SURSĂ DE TENSIUNE PREVĂZUTĂ CU ÎNTRERUPĂTOR PROTECTOR CONTRA CURENTULUI FALS.**

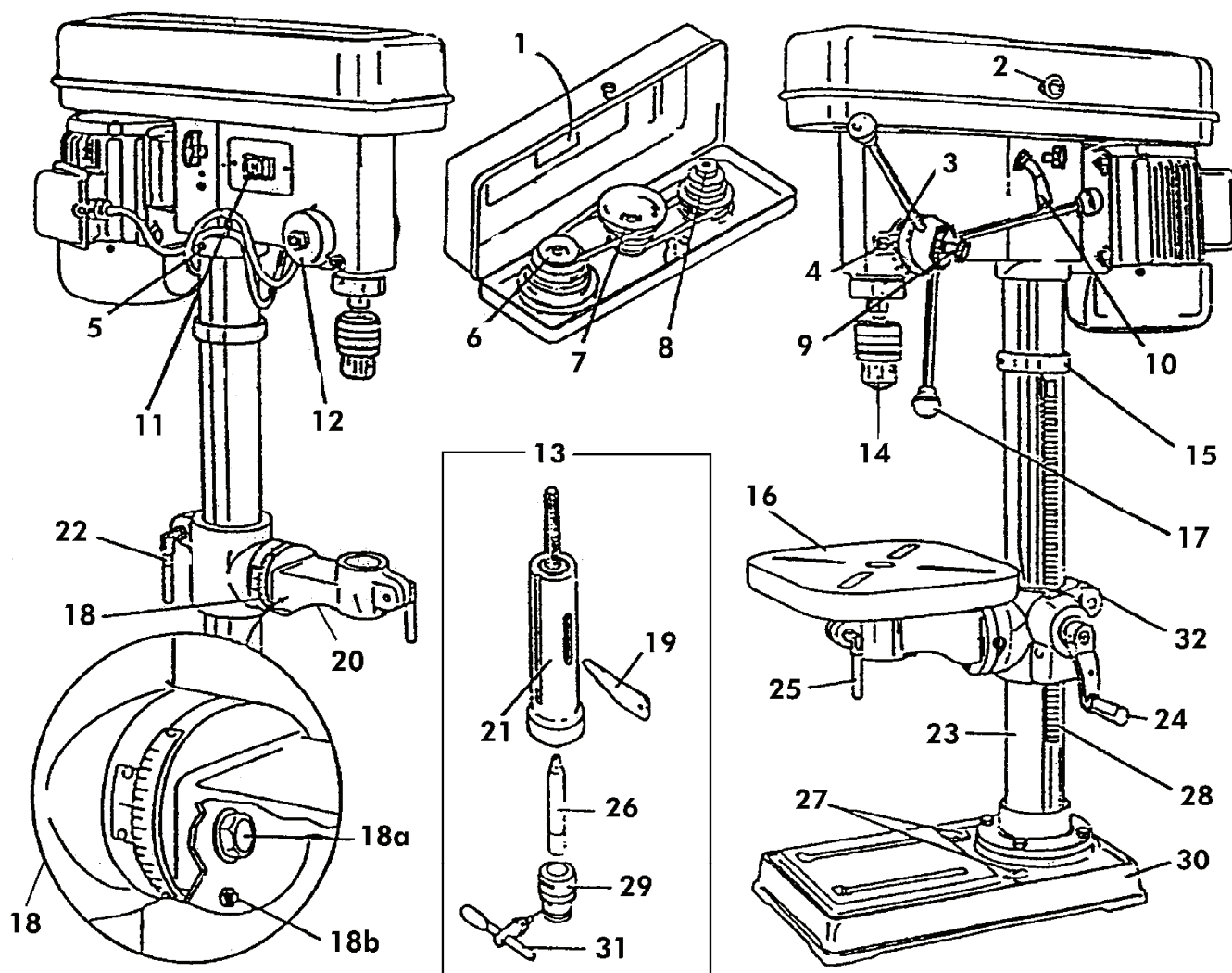
Asigurați-vă, dacă cablul prelungitor este în stare bună. Dacă folosiți un cablu prelungitor atunci asigurați-vă dacă are secțiunea suficientă să poate conducă curentul electric necesar utilajului. Un cablu subdimensionat cauzează scăderea tensiunii în urma căreia se provoacă pierderea de curent și supraîncălzirea. Tabelul de mai jos prezintă mărimea corectă care ar trebuie să fie utilizată în funcție de lungimea cablului și de valoarea curentului indicat pe etichetă de randament. Dacă aveți îndoială atunci optați pentru calibrul mai puternic.

Mărimile cablurilor de prelungire prezentate asigură că la solicitarea evaluată a mașinii nu se va produce scăderea tensiunii mai mari decât 5 %.

Valoarea curentului (pe etichetă de randament)	3	6	10	12
Lungimea cablului prelungitor	Profilul firului mm <sup>2</sup>			
7,5 m	0,75	0,75	1,0	1,20
15 m	0,75	0,75	1,0	1,5
22,5 m	0,75	0,75	1,0	1,5
30 m	0,75	0,75	1,25	1,5
45 m	0,75	1,20	1,5	2,5

## 7. Faceți cunoștință cu mașina de găurit a dumneavoastră

- |                                      |  |
|--------------------------------------|--|
| 1 - Tabel de rotații                 | 18 - Scara pentru ajustarea înclinăției      |
| 2 - Buton de acoperire               | 18a - Șurub de strângere                     |
| 3 - Scară pentru ajustarea adâncimii | 18b - Piuliță                                |
| 4 - Indicator de scară               | 19 - Împingător de scoatere                  |
| 5 - Șurub de reglare                 | 20 - Brațul mesei                            |
| 6 - Roată de curea pe tijă           | 21 - Manșonul tije                           |
| 7 - Rolă de ghidare                  | 22 - Pârghie de fixare pentru suport de masă |
| 8 - Roată de curea de motor          | 23 - Montant                                 |
| 9 - Aretarea adâncimii               | 24 - Manivelă de masă                        |
| 10 - Pârghie de fixare la motor      | 25 - Pârghie de fixare pentru braț de masă   |
| 11 - Întrerupător                    | 26 - Știft conic                             |
| 12 - Resort de rapel al tije         | 27 - Orificii de montare                     |
| 13 - Tijă (completă)                 | 28 - Cremalieră                              |
| 14 - Mandrină                        | 29 - Mandrină                                |
| 15 - Inelul cremalierii              | 30 - Batiu                                   |
| 16 - Masă                            | 31 - Cheie pentru strângerea mandrinei       |
| 17 - Maneta de deplasare manuală     | 32 - Consola mesei                           |



## 8. Montare

### Montare și curățare

Mașina de găurit și toate componentele sale scoateți cu grijă din ambalaj și comparați-le cu lista prezentată mai jos. Până nu montați complet mașina de găurit, nu aruncați cartonul și nici ambalajul.

Ca mașina de găurit să fie protejată de umiditate suprafețele prelucrate sunt prevăzute cu un strat protector subțire. Acest strat se îndalără cu o câpă moale înmuiată ușor cu petrol lampant sau cu preparatul WD-40. PENTRU CURĂȚARE în nici un caz nu folosiți acetonă, benzină și nici diluanți.

### Componente fig. 1

- |  |   |
|--|---|
| 1 - Grup de construcție motor                  | 10 - Fusuri / pârghie de deplasare        |
| 2 - Montant                                    | 11 - Pârghie pentru aretare a montantului |
| 3 - Instrucțiuni de exploatare (manual)        | 12 - Capac                                |
| 4 - Știft conic                                | 13 - 2 chei hexagonale & pană             |
| 5 - Maneta mesei                               |   |
| 6 - Șuruburi / buloane                         |   |
| 7 - Mandrină și cheie de strângere a mandrinei |   |
| 8 - Masa                                       |   |
| 9 - Batiu                                      |   |

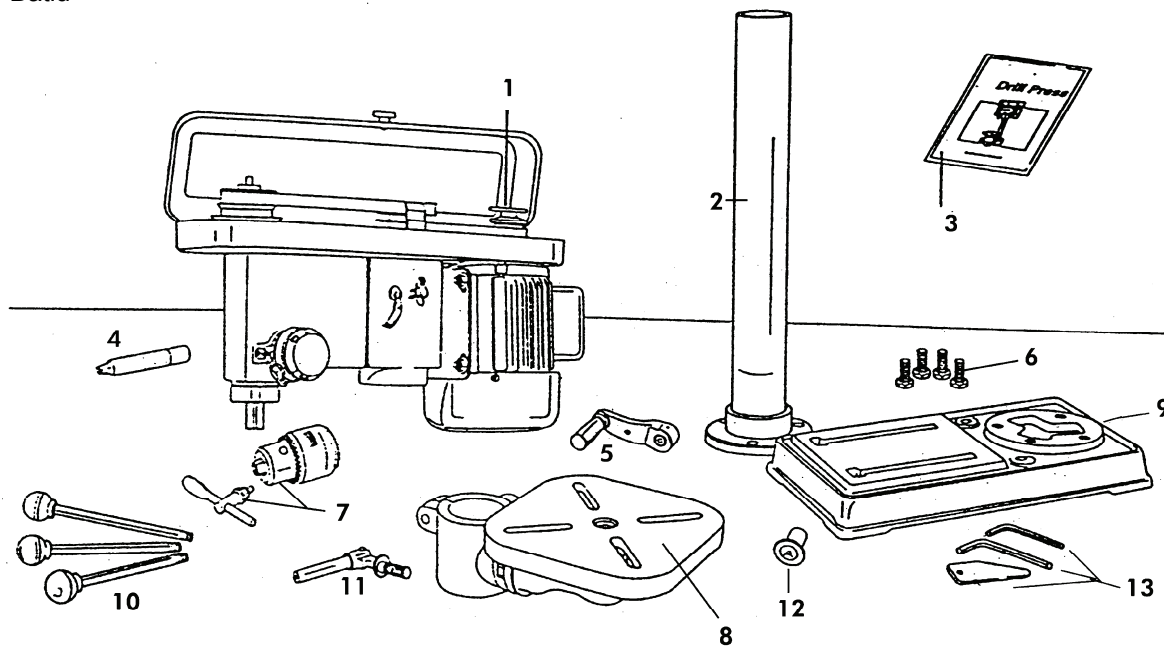


Fig. 1

**Avertisment:** Dacă lipsește vreo piesă sau este defectată, nu racordați mașina de găurit la sursa de alimentare cu curent, până când piesa ce lipsește sau cea defectată nu înlocuiți și nu terminați montarea.

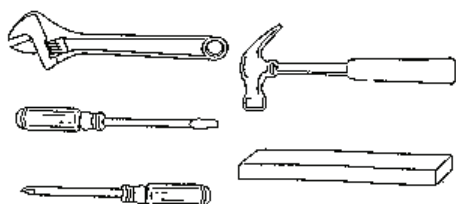


Fig. 2

### Unelte necesare pentru montare:

- Cheie reglabilă
- Șurubelniță\*
- Ciocan și o bucată de lemn



### Montarea batiului pe montant (fig. 3)

1. Montantul se așează după orificii în batiu.
2. În fiecare orificiu al montantului puneți câte un șurub 10mm x 25mm și strângeți.

### Montarea mesei pe montant (fig. 3)

1. Slăbind șurubul de reglare (4) de demontează inelul (3).
2. De pe montantă înlăturați cremaliera (5).
3. Verificați dacă roata cu melc (8) este bine așezată în brațul de fixare a mesei (7) și dacă se atinge de roți dințate. Fusul (9) ar trebui să fie ieșit din cutie cca 2,5 cm. (fig. 4).
4. Cremaliera (5) se introduce în falțul dințat (6) al brațului de fixare a mesei (7) (fig. 4). Brațul de fixare a mesei ar trebui să fie așezat în partea centrală a cremalierei.
5. Brațul de fixare a mesei și cremaliera (1) se introduce cu grijă pe montantul (2) (fig. 5). Partea inferioară a cremalierei se introduce în rostul (3) din batiul montantului.
6. Brațul de fixare și cremaliera prindeți contra montantului (fig. 6) și pe montant introduceți inelul (4) al cremalierei.
7. Cremaliera (1) intră sub inelul (4). Asigurați-vă că între cremalieră și inel este un joc suficient ca masa să poată roti în jurul montantului.
8. Strângeți șurubul de reglare (5) să asigurați poziția fixă a inelului.
9. Montați mânerul (1) și strângeți șurubul de reglare (2). (fig. 7)
10. Pârghia de aretare a montantului (1) introduceți în brațul de fixare al mesei (2) (fig. 8)
11. Cu masa roțiți și ajustați-l în așa fel încât să fie deasupra batiului și să coincidă cu el.

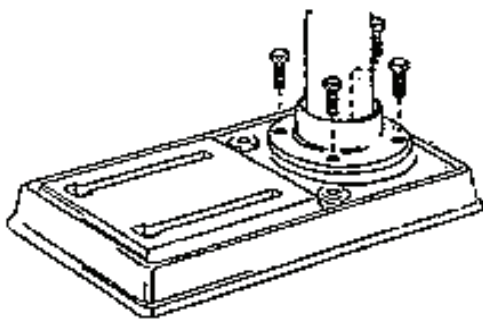


Fig. 3

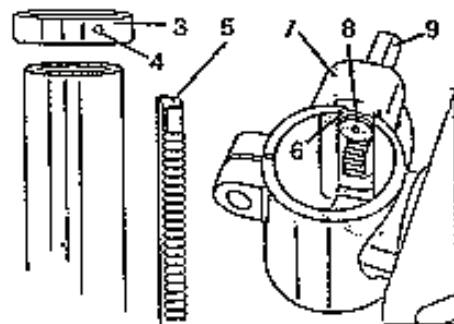


Fig. 4

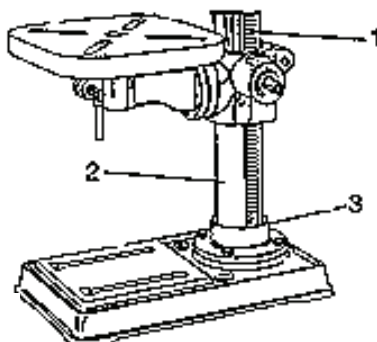


Fig. 5

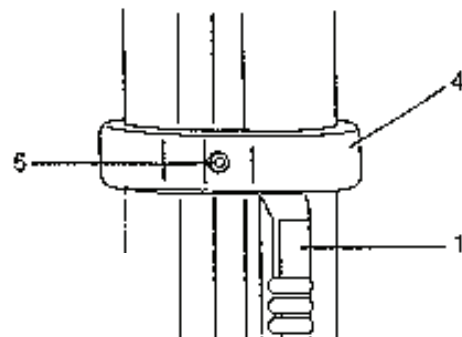


Fig. 6

## Montarea capului de mașină de găurit pe montant

1. Capul mașinii de găurit ridicați ușor și puneți-o în poziția deasupra montatului. Dacă manipularea cu cap este prea grea pentru dumneavoastră atunci să vă ajute o altă persoană.
2. Montantul se potrivește la orificiul de montare al mașinii. Asigurați-vă că orificiul de montare este bine fixat pe montant. Capul mașinii de găurit așezați în axă cu masa și batiul utilizând cheia hexagonală strângeți cele două șuruburi de reglare (fig. 9)

## Montarea manivelei de deplasare (fig. 10)

1. În manivelă de deplasare (1) se înșurubează trei bare.
2. Strângeți bine butoane rotunde (2) de la capete de bare.

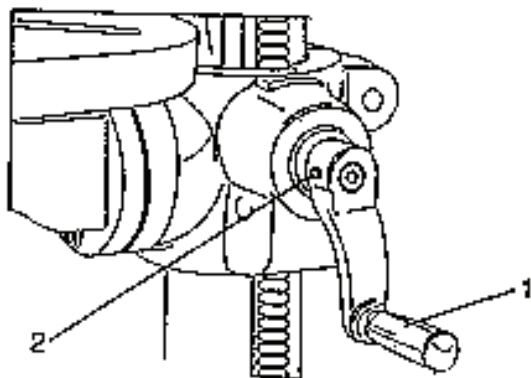


Fig. 7

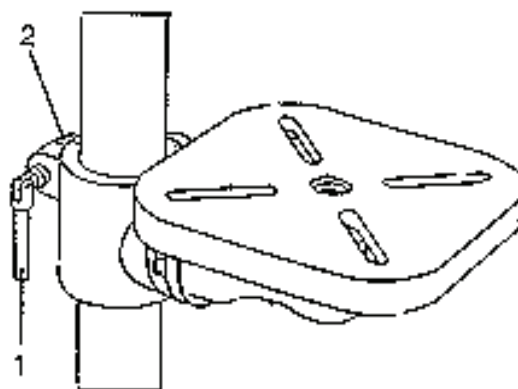


Fig. 8

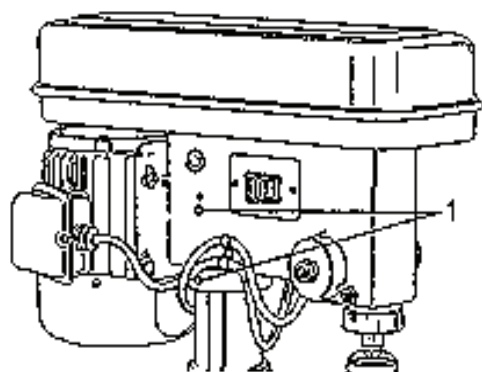


Fig. 9

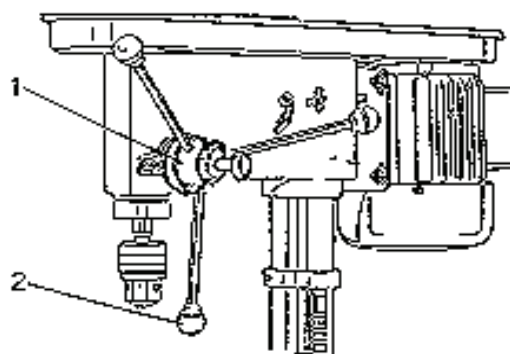


Fig. 10

## Montarea carcusei roților de curea (fig. 11)

1. Prin orificiul în carcasa roților de curea se introduce șaiabă și șurub.
2. Butonul se înșurubează pe șurub și se strânge.

### Montarea arborelui și mandrinei (fig. 12)

1. Curățați cu grijă conul Morse și mandrina și mențineți-le fără urme de ulei și praf. Acum prin zvâcneala puternică introduceți conul Morse (1) în mandrina (2).
2. Mandrina (3) se așează pe conul scurt al știftului conic.
3. Să se închidă complet fălcile mandrinei. Ca să evitați vătămarea mandrinei, introduceți un băț mic cu – 2 – 3 lovituri ușoare bateți conul și mandrina în sus.

**ATENȚIE:** Să evitați vătămarea mandrinei, nu utilizați pentru baterea mandrinei pe arbore ciocan metalic.

### Scoaterea mandrinei (fig. 13)

1. Dacă vreți să lăsați mandrina în cea mai joasă poziție slăbiți manșonul tijei (1). Pentru aceasta folosiți pârghia de deplasare. Manșonul tijei are pe ambele părți un orificiu oval mare (2).
2. Rotiți cu mandrina (3), până orificiul mandrinei (4) nu va coincide cu orificiul manșonului tijei.
3. Introduceți pana (5) și bateți-l ușor cu ciocan.
4. Arborele și mandrina cad jos de pe tijă.

### Montarea mașinii de găurit (fig. 14)

1. Mașina de găurit a dumneavoastră fixați cu ajutorul a doua orificii (1) în batiu pe montant sau pe masa de lucru utilizând materialul de îmbinare de calitate. Prin aceasta împiedicați răsturnarea, alunecarea sau deplasarea mașinii de găurit în timp de funcționare.

**IMPORTANT:** Dacă montantul sau masa de lucru încep să se miște în timp de funcționare a mașinii de găurit atunci fixați-le bine de pardoseală.

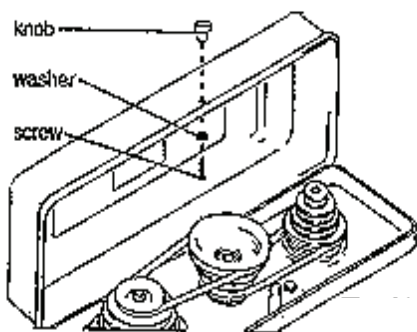


Fig. 11

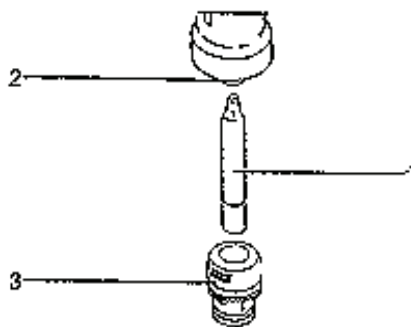


Fig. 12

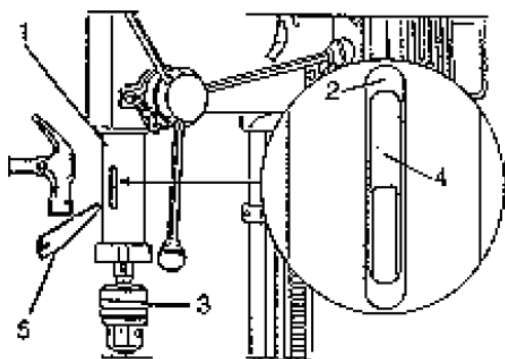


Fig. 13

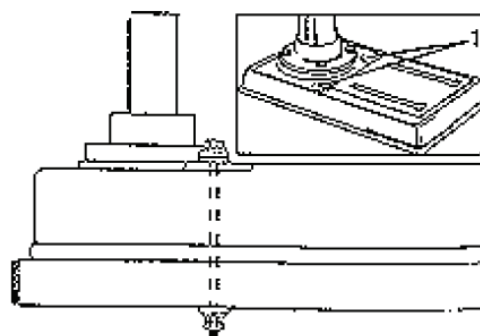


Fig. 14

## 9. Ajustare și reglare

### Modificarea vitezei tije (fig. 16)

1. Deconectați mașina de găurit de sură de tensiune.
2. Deschideți carcasa roților de curea.
3. Slăbiți butonul săniei de întindere (1).
4. Aplecați motorul înspre față să se destindă tensiunea în ambele curele.
5. Curelele puneți din nou în treptele roții de curea care corespund vitezei corespunzătoare cerute pentru tija (2).
6. Curelele întindeți și motorul aplecați înspre partea din spate a mașinii de găurit.
7. Strângeți butonul săniei de întindere (1).
8. Închideți carcasa roților de curea.
9. Porniți mașina de găurit să verificați dacă curelele au tensiunea corectă.

### Reglarea mesei (fig. 17)

1. Masa se ridică sau se lasă jos prin slăbirea aretării montantului (1) și prin rotirea manivelei (2) în poziția cerută. Înainte de a începe găurirea este necesar ca aretarea montantului să se strângă din nou.
2. Dacă vreți să rotiți masa în jurul montantului atunci slăbiți aretarea montantului (1) și pe urmă din nou strângeți aretarea.
3. Dacă doriți să rotiți numai cu masa atunci slăbiți aretarea mesei (3) și rotiți masa în poziția cerută. Apoi strângeți din nou aretarea.
4. Dacă vreți ca masă să fie ajutată oblic având unghiul de la  $0^{\circ}$  până la  $45^{\circ}$  (la dreapta sau la stânga), demontați știftul (4) și piulița (5). Dacă știftul se încurcă, rotiți cu piulița (5) în sensul acelor ceasornicului atâta timp până știftul nu iese. Slăbiți șurubul pentru aretarea mesei (6), aplecați masa în unghiul cerut și strângeți șurubul (6). Dacă vreți să puneți masa din nou în poziția  $0^{\circ}$ , introduceți din nou știftul (4) și strângeți șurubul (6). Scara gradată pentru ajustarea oblică se află pe utilaj pentru fixarea mesei (7).

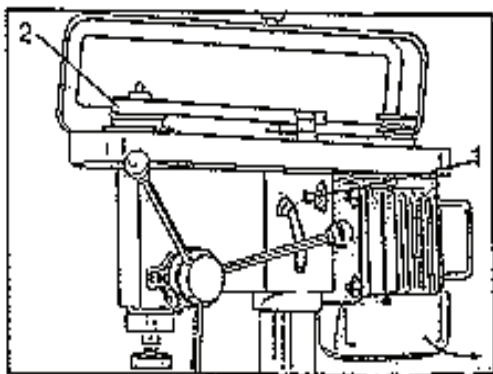


Fig. 16

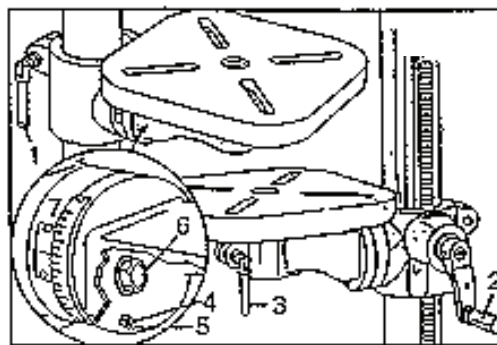


Fig. 17

### Adâncime de burghiere (fig. 18)

Pentru burghiarea orificiilor oarbe ghidați tija mașinii de găurit în starea oprită în spre jos și introduceți burghiul pe material de găurit. Acum slăbiți aretarea de ajustare a adâncimii și scara gradată puneți pe "0". Din nou strângeți aretarea și pe scara gradată citiți adâncimea actuală de burghiere.

### Resort de rapel al tije (fig. 19)

Tija este echipată cu un mecanism automat de întoarcere. Principalele componente ale lui sunt un resort și o cutie cromată cu zimțare. Resortul a fost reglat corespunzător de producător și ajustarea lui n-ar trebuie să se modifice.

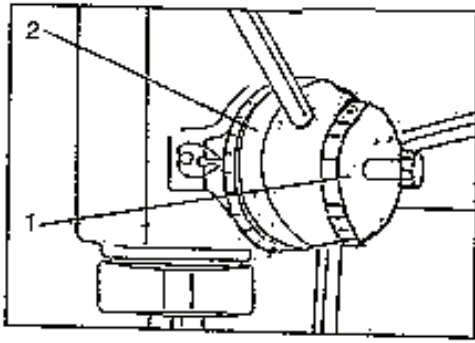


Fig. 18

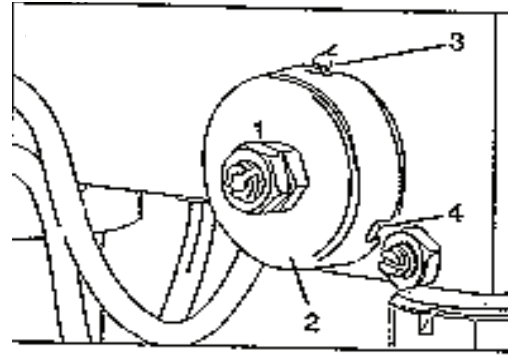


Fig. 19

**IMPORTANT: Nu strângeți piulițele prea tare. Dacă piulițele sunt fixate prea strâns atunci tija este solicitată excesiv.**

## 10. Funcționare

### Viteze de burghiere

Factorii importanți de viteză de burghiere: tip de material, mărimea orificiului găurit, tip de burghiu, calitatea cerută a tăierii. Țineți seamă de faptul că cu cât burghiul este mai mic cu atât este viteza cerută mai mare. La burghierea materialelor moale este necesară o viteză mai mare decât la materiale dure (vezi tabelul corespunzător pentru burghiere).

### Burghierea metalelor

Obiecte metalice trebuie fixate cu mare siguranță, recomandăm una din menghinele noastre. Niciodată nu țineți obiectul cu mână; Tăișurile burghiului ar putea să prindă obiectul și să vă accidenteze grav. Burghiul se rupe dacă obiectul metalic lovește montantul mașinii.

Obiectul găurit strângeți bine. Orice aplecare, răsucire și deplasare implică nu numai cruditatea de găurire a orificiului, dar și mărește pericolul de rupere a burghiului. Dacă obiectul metalic este plat atunci puneți-l pe o bucată de lemn să evitați alunecarea lui. Dacă un obiect are o formă neregulată și nu poate fi fixat bine de masă atunci ar trebui să se fixeze suplimentar.

### Sfredelirea lemnului

Burghiele pentru prelucrarea metalelor se pot folosi și pentru lemne, însă ar trebuie să preferăm sfredelele pentru lemne. Nu utilizați sfredele elicoidale – rotesc atât de repede încât ridică obiectul sfredelit de pe masă și îl antrenează. Ca materialul pentru găurire să găuriți complet, este necesar ca masa să fie balansată în așa fel încât sfredelul să intre în orificiul de centrare. Când sfredelul începe să taie din lemn adăugați deplasarea în așa fel încât să împiedicați împrăștierea materialului. Sub material sfredelit puneți o bucată de lemn din resturi drept un suport. Vă ajută să reduceți împrăștierea materialului și se protejează vârful sfredelului.

### Deplasare

Cu manetă pentru deplasare mișcați cu forță suficientă înspre jos, din când în când întrerupeți deplasarea ca așchiile să fie scurte resp. să se îndepărteze de la orificiul găurit. Deplasarea prea rapidă ar putea să ducă la oprirea motorului, alunecarea curelelor, vătămarea obiectului sfredelit sau la ruperea uneltei. Deplasarea prea încetă face că unealta se încălzește și obiectul de găurire se arde.

## 11. Întreținere

**AVERTISMENT: ÎNAINTE DE ÎNTREȚINERE SAU DE UNGERE A MAȘINII DE GĂURIT COMUTAȚI ÎNTRERUPĂTORUL ÎN POZIȚIA „OPRIT“ PENTRU O MAI MARE SECURITATE A DUMNEAVOĂSTRĂ ȘI DECONECTAȚI MAȘINA DE SURSĂ DE CURENT.**

Așchiile sau șpanurile se înlătură suflând sau prin aspirație pneumatică, care s-au acumulat pe motor, cutia de curele, pe masă și de pe suprafața obiectului prelucrat.

Suprafețele lucioase ștergeți cu o cârpă îmbibată puțin în ulei.

Pe montant și pe masă aplicați un strat subțire din pastă de ceară ca aceste suprafețe să se mențină curate fără urme de rugină.

Rulmenți cu bile în pinolă și în grupul de construcție a roților cu curea sunt unse și închise permanent. Periodic o dată la trei luni coborâți pinola jos și o ungeți cu ulei.

Dacă știfturile de aretare sau instalațiile pentru fixare de masă merg prea greu atunci ungeți-le.

**ATENȚIE: Toată grija și întreținerea mașinii de găurit ar trebuie să facă un tehnician calificat pentru service.**

## 12. Tabel pentru burghiere

Birkichstrasse 6  
74549 Wolpertshausen  
Tel. 0 79 04/700-0  
Fax 0 79 04/700-250



### Drehzahltable für Stufenbohrer

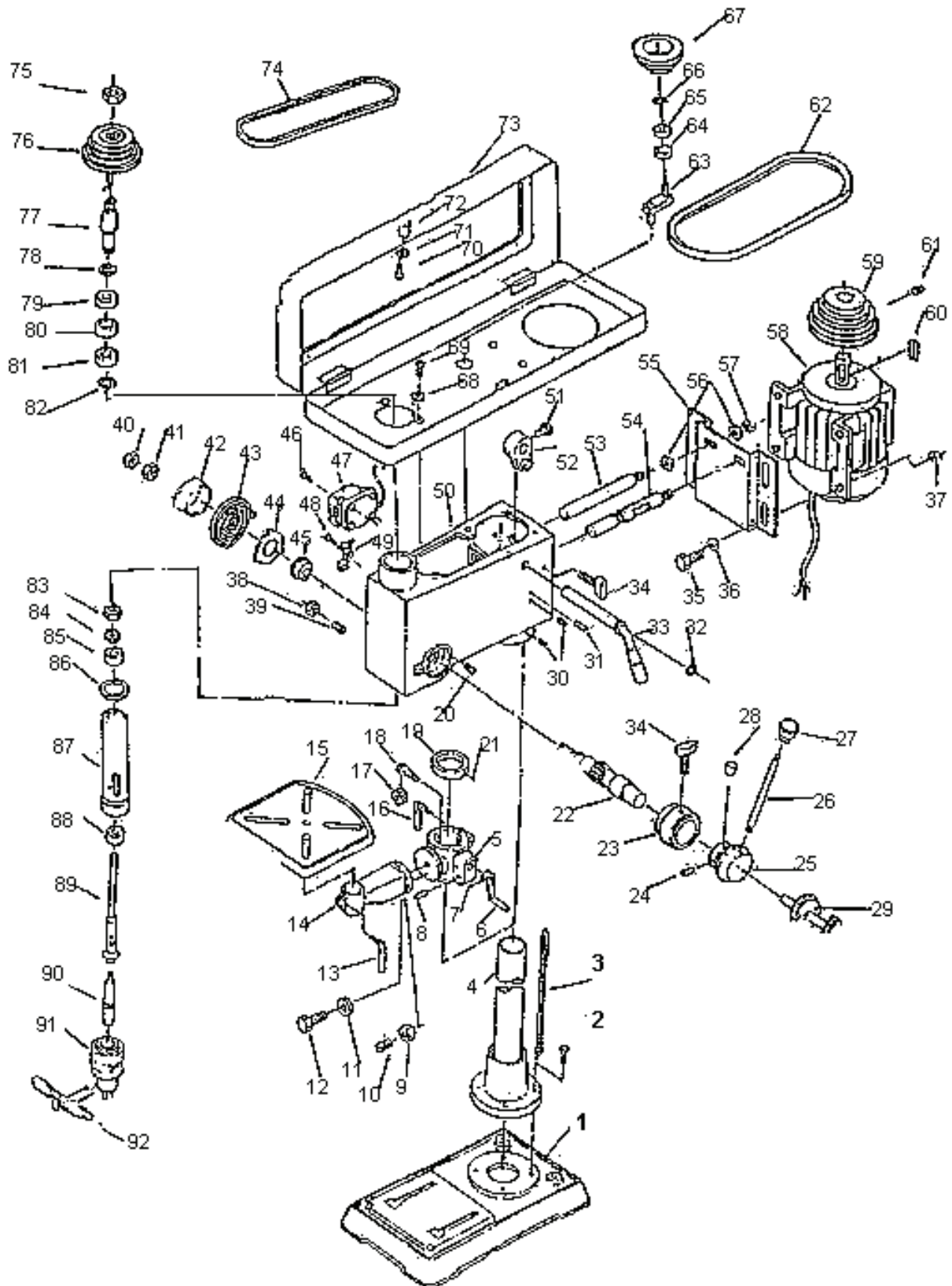
Werkstoff	Schnittgeschw. Vc m/min	Kühl- schmierstoff
unlegierte Baustähle < 700 N/mm <sup>2</sup>	30	Schneidspray
legierte Baustähle > 700 N/mm <sup>2</sup>	20	Schneidspray
legierte Stähle < 1000 N/mm <sup>2</sup>	20	Schneidspray
Gusseisen < 250 N/mm <sup>2</sup>	15	Druckluft
Gusseisen > 250 N/mm <sup>2</sup>	10	Druckluft
CuZn-Legierung spröde	60	Druckluft

Werkstoff	Schnittgeschw. Vc m/min	Kühl- schmierstoff
CuZn-Legierung zäh	35	Druckluft
Aluminium-Legierung bis 11% Si	30	Schneidspray
Thermoplaste	20	Wasser
Duroplaste	15	Druckluft

Bohrer Ø mm	Schnittgeschwindigkeit Vc = m/min															
	4	6	8	10	12	15	18	20	25	30	35	40	50	60	80	100
1,0	1274	1911	2548	3185	3822	4777	5732	6369	7962	9554	11146	12739	15924	19108	25478	31847
1,5	849	1274	1699	2123	2548	3185	3822	4246	5308	6369	7431	8493	10616	12739	16985	21231
2,0	637	955	1274	1592	1911	2389	2866	3185	3981	4777	5573	6369	7962	9554	12739	15924
2,5	510	764	1019	1274	1529	1911	2293	2548	3185	3822	4459	5096	6369	7643	10191	12739
3,0	425	637	849	1062	1274	1592	1911	2123	2654	3185	3715	4246	5308	6369	8493	10616
3,5	364	546	728	910	1092	1365	1638	1820	2275	2730	3185	3640	4550	5460	7279	9099
4,0	318	478	637	796	955	1194	1433	1592	1990	2389	2787	3185	3981	4777	6369	7962
4,5	283	425	566	708	849	1062	1274	1415	1769	2123	2477	2831	3539	4246	5662	7077
5,0	255	382	510	637	764	955	1146	1274	1592	1911	2229	2548	3185	3822	5096	6369
5,5	232	347	463	579	695	869	1042	1158	1448	1737	2027	2316	2895	3474	4632	5790
6,0	212	318	425	531	637	796	955	1062	1327	1592	1858	2123	2654	3185	4246	5308
6,5	196	294	392	490	588	735	882	980	1225	1470	1715	1960	2450	2940	3920	4900
7,0	182	273	364	455	546	682	819	910	1137	1365	1592	1820	2275	2730	3640	4550
7,5	170	255	340	425	510	637	764	849	1062	1274	1486	1699	2123	2548	3397	4246
8,0	159	239	318	398	478	597	717	796	995	1194	1393	1592	1990	2389	3185	3981
8,5	150	225	300	375	450	562	674	749	937	1124	1311	1499	1873	2248	2997	3747
9,0	142	212	283	354	425	531	637	708	885	1062	1238	1415	1769	2123	2831	3539
9,5	134	201	268	335	402	503	603	670	838	1006	1173	1341	1676	2011	2682	3352
10,0	127	191	255	318	382	478	573	637	796	955	1115	1274	1592	1911	2548	3185
11,0	116	174	232	290	347	434	521	579	724	869	1013	1158	1448	1737	2316	2895
12,0	106	159	212	265	318	398	478	531	663	796	929	1062	1327	1592	2123	2654
13,0	98	147	196	245	294	367	441	490	612	735	857	980	1225	1470	1960	2450
14,0	91	136	182	227	273	341	409	455	569	682	796	910	1137	1365	1820	2275
15,0	85	127	170	212	255	318	382	425	531	637	743	849	1062	1274	1699	2123
16,0	80	119	159	199	239	299	358	398	498	597	697	796	995	1194	1592	1990

### 13. Planșa mașinii descompuse în elemente





#### 14. Lista de piese de schimb pentru GTB 13

Nr. piesei	Descriere	Număr	Observație	Nr. piesei	Descriere	Număr	Observație
1	Batiu	1		47	Întreprupător	1	
2	Șurub/ bulon	4	(M10x40) M10x25	48	Șurub	1	M 5x10
3	Cremalieră	1		49	Șarnieră	1	
4	Montant	1		50	Corp	1	
5	Siguranța masă	1		51	Șurub/ bulon	1	M8x16
6	Mâner	1		52	Pârghie de re poziționare	1	
7	Șurub contr. fără cap	1	M6x10	53	Glisieră/ împingător	1	
8	Arbore	1		54	Glisieră/ împingător	1	
9	Piuliță	1	M6	55	Batiu motorului	1	
10	Știft	1		56	Șaibă	2	12
11	Șaibă	1			Șaibă de siguranță	2	12
12	Șurub/ bulon	1	M12x35	57	Piuliță	2	M 12
13	Șurub masă	1		58	Motor	1	
14	Braț pt prindere la masă	1		59	Roată de curea motor	1	
15	Masă	1		60	Cheia camei flexibile	1	
16	Șurub de reglare	1		61	Șurub contr. fără cap	1	M10x12
17	Roată dințată	1		62	Curea trapezoidală	1	A-630
18	Șnec	1		63	Arbore de centrare	1	
19	Inelul cremalierii	1		64	Rulment cu bile	1	60202
20	Știft opritor	1		65	Rulment cu bile	1	60202
21	Șurub contr. fără cap	1	M6x10				
22	Manivelă de deplasare	1		67	Roată de curea centrală	1	
23	Inel cu scară	1		68	Șaibă	4	6
24	Știft cilindric	1	5x40	69	Șurub	1	M6x8
25	Corpul mânerului	1		70	Șurub	1	M5x10
26	Mâner	3					
27	Buton	3					
28	Cheie	1		73	Capacul roții de curea	1	
29	Șurub disp. de deplasare	1		74	Curea trapezoidală	1	A-610
30	Șurub contr. fără cap	2	M10x12	75	Piulița roții de curea	1	
31	Știft cilindric	2	6x25	76	Roată de curea a tije	1	
32	Inele susținere pt. arbore	1	15	77	Roți de curea retractabile	1	
33	Bara pârghiei de deplasare	1					
34	Șurub disp. de deplasare	2		79	Rulment cu bile	1	60205
35	Șurub/ bulon	4	M8x25	80	Element de distanțare	1	
36	Șaibă	4	8	81	Rulment cu bile	1	60205
37	Piuliță	4	M8				
38	Piuliță	1	M10	83	Piuliță rotundă	1	M17x1
39	Trusa specială de șuruburi	1		84	Șaibă de cuplaj pentru piuliță rotundă	1	
40	Piuliță	1	M12x1,5	85	Rulment cu bile	1	60203
41	Piuliță	1	M12x1,5	86	Șaibă din cauciuc	1	
42	Căpăcel flexibil	1		87	Pinola tije	1	
43	Resort de torsiune	1		88	Rulment cu bile	1	80205 (80206)
44	Capac de resort	1		89	Tijă	1	
45	Ghidajul resortului	1		90	Arbore	1	
46	Șurub	2	M4x12	91	Mandrină	1	

**15. Lista de piese de schimb GTB 16, GTB 20, GSB 20, GSB 25 R+L, GSB 32 R+L**

Nr. piesei	Descriere	Număr	Observație	Nr. piesei	Descriere	Număr	Observație
1	Batiu	1		47	Întreprător	1	
2	Șurub/ bulon	4	M12x30	48	Șurub	1	M 5x10
3	Cremalieră	1		49	Șarnieră	1	
4	Montant	1		50	Corp	1	
5	Siguranța masă	1		51	Șurub/ bulon	1	M8x16
6	Mâner	1		52	Pârghie de repoziționare	1	
7	Șurub contr. fără cap	1	M6x10	53	Glisieră/ împingător	1	
8	Arbore	1		54	Glisieră/ împingător	1	
9	Piuliță	1	M6	55	Batiu motorului	1	
10	Știft	1		56	Șaibă	2	12
11	Șaibă	1			Șaibă de siguranță	2	12
12	Șurub/ bulon	1	M20x40	57	Piuliță	2	M 12
13	Șurub masă	1		58	Motor	1	
14	Braț pt prindere la masă	1		59	Roată de curea motor	1	
15	Masă	1			Cheia camei flexibile		
16	Șurub de reglare	1		61	Șurub contr. fără cap	1	M10x12
17	Roată dințată	1		62	Curea trapezoidală	1	A-630
18	Șnec	1		63	Arbore de centrare	1	
19	Inelul cremalierii	1		64	Rulment cu bile	1	60202
20	Știft opritor	1		65	Rulment cu bile	1	60202
21	Șurub contr. fără cap	1	M6x10				
22	Manivelă de deplasare	1		67	Roată de curea centrală	1	
23	Inel cu scară	1		68	Șaibă	4	6
24	Știft cilindric	1	5x40	69	Șurub	1	M6x8
25	Corpul mânerului	1		70	Șurub	1	M5x10
26	Mâner	3		71		1	5
27	Buton	3		72		1	
28	Cheie	1		73	Capacul roții de curea	1	
29	Șurub disp. de deplasare	1		74	Curea trapezoidală	1	A-610
30	Șurub contr. fără cap	2	M10x12	75	Piulița roții de curea	1	
31	Știft cilindric	2	6x25	76	Roată de curea a tije	1	
32	Inele susținere pt. arbore	1	15	77	Roți de curea retractabile	1	
33	Bara pârghiei de deplasare	1					
34	Șurub disp. de deplasare	2		79	Rulment cu bile	1	60207
35	Șurub/ bulon	4	M8x25	80	Element de distanțare	1	
36	Șaibă	4	8	81	Rulment cu bile	1	60207
37	Piuliță	4	M8				
38	Piuliță	1	M10	83	Piuliță rotundă	1	M30x1,5
39	Trusa specială de șuruburi	1		84	Șaibă de cuplaj pentru piuliță rotundă	1	
40	Piuliță	1	M12x1,5	85	Rulment cu bile	1	60206
41	Piuliță	1	M12x1,5	86	Șaibă din cauciuc	1	
42	Căpăcel flexibil	1		87	Pinola tije	1	
43	Resort de torsiune	1		88	Rulment cu bile	1	60207, 8706
44	Capac de resort	1		89	Tijă	1	
45	Ghidajul resortului	1		90	Arbore	1	
46	Șurub	2	M4x12	91	Mandrină	1	

**16. Listă de ambalare GTB 13**

Nr	Marcare	Spațiu	Număr
1	Ansamblu constructiv păpușă		1
2	Ansamblu constructiv masă		1
3	Batiu		1
4	Ansamblu constructiv montant		1
5	Mandrină	13mm	1
6	Sertar cu pană		1
7	Cheie pt. șuruburi cu hexagonal interior	3mm	1
8	Cheie pt. șuruburi cu hexagonal interior	5mm	1
9	Șurub/bulon	M10x25 sau M10x40	4
10	Instrucțiuni de exploatare (manual)		1

**17. Listă de ambalare GTB 16, GTB 20, GSB 20, GSB 25 R+L, GSB 32 R+L**

Nr.	Marcare	Spațiu	Număr
1	Ansamblu constructiv păpușă		1
2	Ansamblu constructiv masă		1
3	Batiu		1
4	Ansamblu constructiv montant		1
5	Mandrină	16mm	1
6	Sertar cu pană		1
7	Cheie pt. șuruburi cu hexagonal interior	3mm	1
8	Cheie pt. șuruburi cu hexagonal interior	5mm	1
9	Șurub/bulon	M10x25 sau M10x40	4
10	Instrucțiuni de exploatare (manual)		1

# Izjava o sukladnosti EU

## EC Declaration of Conformity

Ovim izjavljujemo mi,  
We herewith declare,

Güde GmbH & Co. KG  
Birkichstrasse 6, 74549 Wolpertshausen, Germany

da su koncepcija i konstrukcija dolje navedenih uređaja u izvedbama koje uvodimo u optjecaj u skladu s odgovarajućim temeljnim zahtjevima direktiva EU-a u pogledu sigurnosti i higijene.

*that the following Appliance complies with the appropriate basic safety and health requirements of the EC Directive based on its design and type, as brought into circulation by us.*

**U slučaju promjene uređaja koja s nama nije konzultirana ova izjava gubi svoj učinak.**

*In a case of alternation of the machine, not agreed upon by us, this declaration will lose its validity.*

**Oznaka uređaja:**  
*Machine Description:*

- Stolne i stupne bušilice

**Broj uređaja:**  
*Article-No.:*

- GTB 13 55120;  
- GTB 16/5 55190; GTB 16/12 R+L 55192  
- GTB 20/12 55193; GBT 20/12 R+L 55194  
- GSB 20/12 55195; GSB 20/12 R+L 55197

**Odgovarajuće direktive EU-a:**  
*Applicable EC Directives:*

- 2004/108/EC  
- 2006/42/EG

**Korišteni harmonizirani standardi:**  
*Applicable harmonized Standards:*

- EN 55014-1:2006  
- EN 55014-2:1997/+A1:2002  
- EN 61000-3-2:2006  
- EN 61000-3-3:1995/+A1:2001/+A2:2005  
- EN 61029-1:2009

**Datum/potpis proizvođača:**  
*Date/Authorized Signature:*

30.09.2011

**Podaci o potpisniku:**  
*Title of Signatory:*

gospodin Arnold, predstavnik



## Съдържание

### РАЗДЕЛ СТРАНИЦА

1. Технически данни .....	2
2. Устройство за безопасност "микровключвател" .....	2
3. Общи инструкции по безопасност.....	3
4. Още общи инструкции по безопасност.....	3
5. Специфични инструкции за безопасност на бормашины.....	4
6. Информации относящи се към електрическата част.....	4
7. Запознайте се със своята бормашина .....	6
8. Монтаж.....	7
9. Регулиране.....	11
10. Работа .....	13
11. Поддръжка.....	13
12. Таблица за пробиване.....	14
13. Чертеж на разглобена машина.....	15
14. Списък на резервните части на GTB 13.....	16
15. Списък на резервните части на GTB 16, GTB 20, GSB 20, GSB 25 R+L, GSB 32 R+L.....	17
16. Съдържание на доставката за GTB 13.....	18
17. Съдържание на доставката за GTB 16, GTB 20, GSB 20, GSB 25 R+L, GSB 32 R+L .....	18

## 1. Технически данни

Модел	GTB 13	GTB 16/5	GTB 16/5 R+L	GTB 20/12	GTB 20/12 R+L
<b>Захранващо напрежение:</b>	230 V	230 V	400 V	230 V	230 V
<b>Мощност на мотора:</b>	180 W	600 W	600 W	800 W	800 W
<b>Патронник:</b>	13 mm	16 mm	16 mm	16 mm	16 mm
<b>Ход на вретеното:</b>	50 mm	60 mm	60 mm	80 mm	80 mm
<b>Прикрепяне на конусите:</b>	МК 1/B16	МК 2	МК 2	МК 2	МК 2
<b>Разтоварване:</b>	105 mm	126 mm	126 mm	178 mm	178 mm
<b>Големина на масата:</b>	164 x 164 mm	200 x 195 mm	200 x 195 mm	300 x 300 mm	300 x 300 mm
<b>Големина на осн. плоча:</b>	295 x 185 mm	348 x 210 mm	348 x 210 mm	456 x 270 mm	456 x 270 mm
<b>Обща височина:</b>	580 mm	840 mm	840 mm	1065 mm	1065 mm
<b>Обороти на вретеното:</b>	500-2500 ot./min.	5 stupňů 460-2480 ot./min.	12 stupňů 230-2470 ot./min.	12 stupňů 180-2740 ot./min.	12 stupňů 180-2740 ot./min.
<b>Номер на поръчката:</b>	<b>55120</b>	<b>55190</b>	<b>55192</b>	<b>55193</b>	<b>55194</b>

Модел	GSB 20/12	GSB 20/12 R+L	GSB 25 R+L	GSB 32 R+L
<b>Захранващо напрежение:</b>	230 V	400 V	400 V	400 V
<b>Мощност на мотора:</b>	600 W	800 W	1100 W	1500 W
<b>Патронник:</b>	16 mm	16 mm	3-16 mm	3-16 mm
<b>Прикрепяне на конусите:</b>	МК 2	МК 2	МК 3/B16	МК 4
<b>Ход на вретеното:</b>	80 mm	80 mm	120 mm	120 mm
<b>Разтоварване:</b>	178 mm	170 mm	210 mm	255 mm
<b>Големина на масата:</b>	300 x 300 mm	255 x 255 mm	335 x 335 mm	423 x 475 mm
<b>Големина на осн. плоча:</b>	456 x 270 mm	430 x 255 mm	520 x 305 mm	450 x 580 mm
<b>Обща височина:</b>	1610 mm	1610 mm	1670 mm	1720 mm

Обороти на вретеното:	12 stupňů 180-2740 ot./min.	12 stupňů 180-2740 ot./min.	16 stupňů 160-3000 ot./min.	12 stupňů 120-3480 ot./min.
Номер на поръчката:	55195	55197	55423	55435

## 2. Устройство за безопасност "микровключвател"

В кутията на бормашината (ремъка) се намира включвател за безопасност. Ако капакът на кутията е отворен или ако не е добре затворен машината не тръгва.

Ако имате проблеми при пускането на машината проверете моля работата на микровключвателя. Никога обаче не оставяйте машината по време на ръчен ход с включен микровключвател. Това може да доведе до тежки наранявания!

## 3. Общи инструкции по безопасност

По време на работа с машината е необходимо да се спазват съответните инструкции за профилактично предпазване от злополуки към отделните професионални съюзи и инструкциите VDE и DIN. Всяка механична промяна или промяна в ел. част на машината, която не отговаря на актуалните нормативни документи крие в себеси значителен риск от злополука.

1. ПРОЧЕТЕТЕ цялата инструкция за работа с машината и се запознайте с нея. Запознайте се с възможностите за използване на машината, ограниченията и възможните рискове.
2. НЕ ИЗПОЛЗВАЙТЕ ЕЛЕКТРИЧЕСКИ МАШИНИ в помещения с висока влажност и никога не ги излагайте на климатични влияния.
3. НЕ ИЗПОЛЗВАЙТЕ електрическите машини в присъствието на горящи материали или газ.
4. Работното място подържайте ВИНАГИ чисто и добре осветено. НЕ РАБОТЕТЕ върху под, който е хлъзгав от присъствието на газ или масла.
5. НАБЛЮДАВАЩИТЕ ЛИЦА ДРЪЖТЕ НА БЕЗОПАСНО РАЗСТОЯНИЕ от своето работно място, особено когато машината работи.
6. НЕ ИЗПОЛЗВАЙТЕ машините за работа за която не са определени.
7. ОБЛЕЧЕТЕ СЕ ТАКА, че облеклото ви да отговаря на изискванията по безопасност. По време на работа не носете свободни дрехи, ръкавици, вратовръзки или бижутерия (пръстени, часовници). Ако имате дълги коси не ги носете разпуснати близо до движещите се части на машината, слагайте си мрежички, шапки, забратки или други охранителни елементи. Това е за защита пред захващане на косите ви от свредлото или патронника.
8. НОСЕТЕ МАСКА НА ЛИЦЕТО СРЕЩУ ПРАХА. По време на пробиване възниква прах.
9. Преди настройка на машината, смяна на част, чистене или каквато и да е работа по машината ВИНАГИ изключете машината от електричеството.
10. НАПРАВЕТЕ ВСИЧКО ВАЗМОЖНО, ДА НЕ МОЖЕ ДА СЕ СЛУЧИ, СЛУЧАЙНО ПУСКАНЕ НА МАШИНАТА. Преди да включите щепсела се уверете, че превключвателя за електричеството е в положение "изключен"
11. ОТСТРАНЯВАЙТЕ ИНСТРОМЕНТИТЕ ЗА НАСТРОЙКА! Преди пускане на машината ВИНАГИ ПРОВЕРЕТЕ, дали от бормашината са отстранени всички инструменти.
12. НИКОГА НЕ ОСТАВЯЙТЕ МАШИНАТА БЕЗ КОНТРОЛ! . Електрическият превключвател в този случай превключете на положение „ИЗКЛ.“. НЕ НАПУСКАЙТЕ МАШИНАТА докато не спре напълно.

## 4. Още общи инструкции по безопасност

13. НЕ СЕ ПРИБЛИЖАВАЙТЕ ДО МАЩИНИТЕ МНОГО БЛИЗКО. Винаги спазвайте необходимото безопасно разстояние и се грижете за стабилността на тялото си. Носете обувки с гумени подметки, които не се плъзгат върху смазващ материал.. Подържайте подът чист, без следи от масла,отпадъци и парчета материал..

14. **ПОДЪРЖАЙТЕ ДОБРЕ ИНСТРУМЕНТИТЕ.** Винаги да бъдат чисти и в добро състояние.
15. **КОНТРОЛИРАЙТЕ ДАЛИ ДЕТАЙЛИТЕ НЕ СА ПОВРЕДЕНИ.** При подвижните части на машината контролирайте дали са центрирани, дали не са засечени, пукнати, дали са добре монтирани и подобни детайли, които могат да влияят на работата.
16. **ОСИГУРЕТЕ КЪМ РАБОТИЛНИЦАТА ДА НЯМАТ ДОСТЪП ДЕЦА.** Използвайте висящи катинари, централно изключване и винаги прибирайте ключа за стягане на патронника.
17. **НИКОГА НЕ РАБОТЕТЕ С МАШИНАТА** след използване на дроги, алкохол или лекарства, които биха могли да повлияят на вашата способност добре да манипулирате с нея.
18. **ПРЕДУПРЕЖДЕНИЕ:** Прах от определени материали би могъл да бъде вреден за вашия организъм. За това използвайте машината само в добре проветрявани помещения и осигурете съответстващо одстраняване на праха. Използвайте системите за събиране на праха, винаги когато е необходимо.
19. **ВИНАГИ ПАЗЕТЕ ОЧИТЕ СИ !!**

Охранителни очила! Бормашината може да отхвърли парче от материала до вашето око и с това да ви предизвика трайна повреда на зрението. **ВИНАГИ** носете защитни очила ( в никакъв случай нормални очила). При обикновенните очила само лещата е издържлива на удар, обаче не предпазват от летящи парчета материал по време на работа.

**Спазвайте тези инструкции за безопасност !!**

## **5. Специфични инструкции за безопасност на бормашини**

**ПРЕДОПРЕЖДЕНИЕ: НЕ РАБОТИТЕ С ВЪРТАЧКАТА ДОКАТО НЕ БЪДЕ МОНТИРАНА И ИНСТАЛИРАНА СЪГЛАСНО ИНСТРУКЦИЯТА.**

1. **НИКОГА НЕ ВКЛЮЧВАЙТЕ БОРМАШИНАТА**, докато не съберете всички предмети от масата (инструменти, отпадъци и подобни).
2. Никога **НЕ СЛАГАЙТЕ** ръцете и пръстите **БЛИЗКО ДО** боргията.
3. **НЕ СЕ ОПИТВАЙТЕ** да пробивате материал с неравна повърхност, до като не намерите подходяща опора.
4. **НИКОГА** не пускайте бормашината, когато с боргията натискате върху материала.
5. Преди да пуснете машината в действие **СЕ УВЕРЕТЕ**, че затягащата ръчка на масата е здраво стегната.
6. По време на работа на машината **НИКОГА** не рисувайте върху пробиваното парче, не извършвайте монтиране нито стягане на материала върху масата.
7. **УВЕРЕТЕ СЕ**, че бургията е здраво закрепена в патронника.
8. Преди пускане на машината **СЕ УВЕРЕТЕ**, че ключът за стягане на патронника е изваден.
9. **НАГЛАСЕТЕ** масата или дълбочината на спиране на пробиването за да попречите на пробиването на масата.
10. Преди да започнете да отстранявате от масата треските, **ВИНАГИ** спрете свредлото.
11. За да закрепите добре материалът, който пробивате **ИЗПОЛЗВАЙТЕ** СКОБИ ИЛИ СТЯГАЩИ ЧЕЛЮСТИ.
12. По време на работа с бормашината **НЕ ИСПОЛЗВАЙТЕ** ръкавици.
13. Преди да напуснете машината **ИЗКЛЮЧЕТЕ** ПОДАВАНЕТО НА ЕЛЕКТРИЧЕСТВО, демонтирайте свредлото и почистете масата.
14. Бормашината **НАСТРОЙТЕ** НА ТАКАВА СКОРОСТ, каквато е необходима за съответната работа.

15. В случай, че някоя част на машината ви липсва, била повредена или някоя електрическа част не работи правилно, изключете подаването на електричество а кабелът извадете от контакта. Подменете липсващата, повредената или нефункциониращата част и обновете работата на машината.

**Моля, спазвайте тези инструкции за безопасност!**

## **6. Информация относно се към електрическата част**

### **Нареждания относно се към заземяването**

В СЛУЧАЙ НА ПОВРЕДА ИЛИ ПОНИЖАВАНЕ НА ЕЛ. НАПРЕЖЕНИЕ заземяването осигурява най-малкото съпротивление за електричеството и намалява рискът от електрически удар. Тази машина е снабдена с кабел за електрическата мрежа, който има заземяващ проводник и заземяващ щепсел.

НЕОБХОДИМО Е да включим щепсела към свързващия контакт, който отговаря на ВСИЧКИ местни законоположения и трябва да бъде инсталиран и заземен в съответствие с тях.

НЕ ИЗВЪРШВАЙТЕ ПРОМЕНИ ВЪРХУ ДОСТАВЕНИЯТ ЩЕПСЕЛ. В случай, че не е подходящ за вашият контакт, задайте на квалифициран електротехник да ви инсталира подходящ щепсел.

ПРИ НЕСПЕЦИАЛИЗИРАНО СВЪРЗВАНЕ на заземяващия проводник може да има за последствие риск от токов удар. Проводник със зелена изолация (с жълти раета или без тях) е заземяващ проводник. В случай, че е необходим ремонт или подмяна на електрическия кабел или щепсел, НЕ СВЪРЗВАЙТЕ заземяващия проводник с проводима входяща клема.

Ако не ви е ясна инструкцията за заземяване или не сте сигурни дали машината е добре заземена, ПРОВЕРЕТЕ заземяващия проводник с помощта на квалифициран електротехник или работник от сервиза.

**ВНИМАНИЕ: АКО СЕ СЪМНЯВАТЕ ДАЛИ ИМАТЕ ПОДХОДЯЩ КОНТАКТ, ПРИ ВСИЧКИ СЛУЧАИ ПРОВЕРЕТЕ, ДАЛИ Е ДОБРЕ ЗАЗЕМЕН. АКО НЕ СТЕ СИГУРНИ, ИЗВИКАЙТЕ КВАЛИФИЦИРАН ЕЛЕКТРОТЕХНИК ДО ПРОВЕДЕ КОНТРОЛА.**

**ПРЕДУПРЕЖДЕНИЕ: ТАЗИ БОРМАШИНА Е ОПРЕДЕЛЕНА САМО ЗА ИЗПОЛЗВАНЕ В ПОМЕЩЕНИЯ, НИКОГА НЕ Я ОСТАВЯЙТЕ НА ДЪЖД И НЕ Я ИЗПОЛЗВАЙТЕ НАВЪН.**

**ВНИМАНИЕ: РАЗРЕШЕНО Е МАШИНАТА ДА СЕ ИЗПОЛЗВА САМО В СЛУЧАИ КОГАТО Е СВЪРЗАНА С ИСТОЧНИКА НА ЕЛЕКТРИЧЕСТВО ПОСРЕДСВУМ ВКЛЮЧВАТЕЛ ЗАЩИТЕН СРЕЩУ ГРЕШНО НАПРЕЖЕНИЕ**

Уверете се, че удължаващия кабелът е в добро състояние. Ако използвате удължаващ кабел уверете се, че има достатъчно сечение за да може да проведе необходимото за работата на машината ел. напрежение. Кабел с по малко сечение ще предизвика понижаване на напрежението, което води до загуба на електричество и прегряване. По-долу показаната таблица запознава с правилната големина, която е необходимо да използвате в зависимост от дължината на кабела и данните за тока показани на етикетчето за капацитета на машината. Ако се съмнявате, използвайте кабел с най-близкото по-голямо сечение.

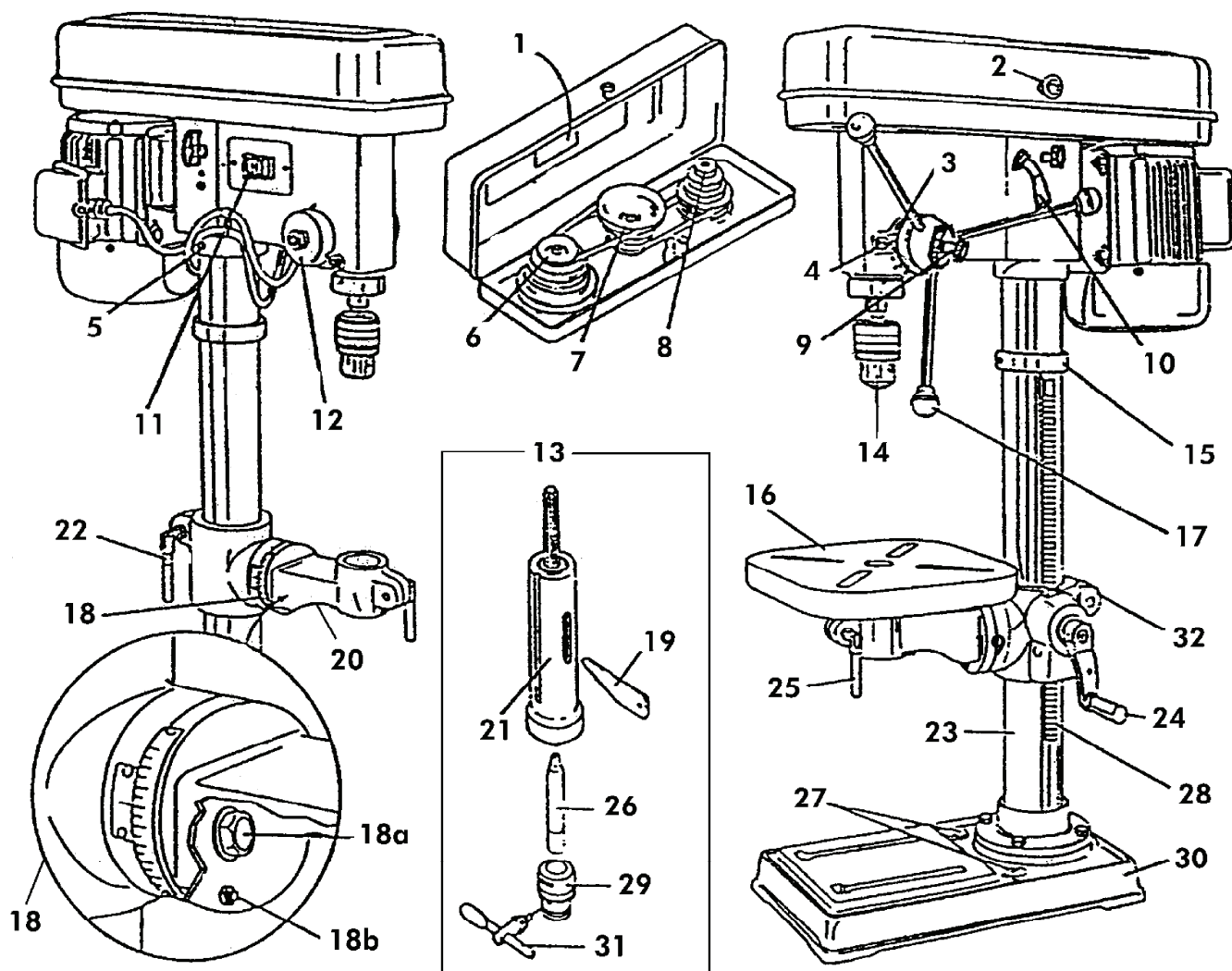
Предложените дължини на продължаващите кабели осигуряват, че при добра преценка на натоварването на машината няма да се стигне до понижаване на напрежението повече от 5%.

Данни за тока (на етикетчето за мощността на машината)	3	6	10	12
Дължина на удължаващия кабел	Сечение на проводника mm <sup>2</sup>			
7,5 m	0,75	0,75	1,0	1,25
15 m	0,75	0,75	1,0	1,5
22,5 m	0,75	0,75	1,0	1,5
30 m	0,75	0,75	1,25	1,5
45 m	0,75	1,25	1,5	2,5



## 7. Запознайте се със своята бормашина

- |  |  |
|--|--|
| 1 - Таблица за оборотите               | 18 - Скала за определяне на наклона      |
| 2 - Покривно копче                     | 18a - Стягащ болт                        |
| 3 - Скала за регулиране на дълбочината | 18b - Гайка                              |
| 4 - Указател на скалата                | 19 - Избиващ клин                        |
| 5 - Спиращ болт                        | 20 - Рамо на масата                      |
| 6 - Ремъчно колело на вретеното        | 21 - Втулка на вретеното                 |
| 7 - Водеща макара                      | 22 - Затягаща ръчка за държача на масата |
| 8 - Ремъчна шайба на мотора            | 23 - Носещ стълб                         |
| 9 - Аретация на дълбочината            | 24 - Клика на масата                     |
| 10 - Затягаща ръчка за мотора          | 25 - Затягаща ръчка за рамото на масата  |
| 11 - Включвател                        | 26 - Коносов щифт                        |
| 12 - Връщаща пружина на вретеното      | 27 - Монтажни отвори                     |
| 13 - Вретено (комплект)                | 28 - Назъбена щанга                      |
| 14 - Патронник                         | 29 - Патронник                           |
| 15 - Пръстен на назъбената стойка      | 30 - Фундаментална дъска                 |
| 16 - Маса                              | 31 - Ключ за стягане на патронника       |
| 17 - Ръчен лост за предвижване         | 32 - Конзола на масата                   |



## 8. Монтаж

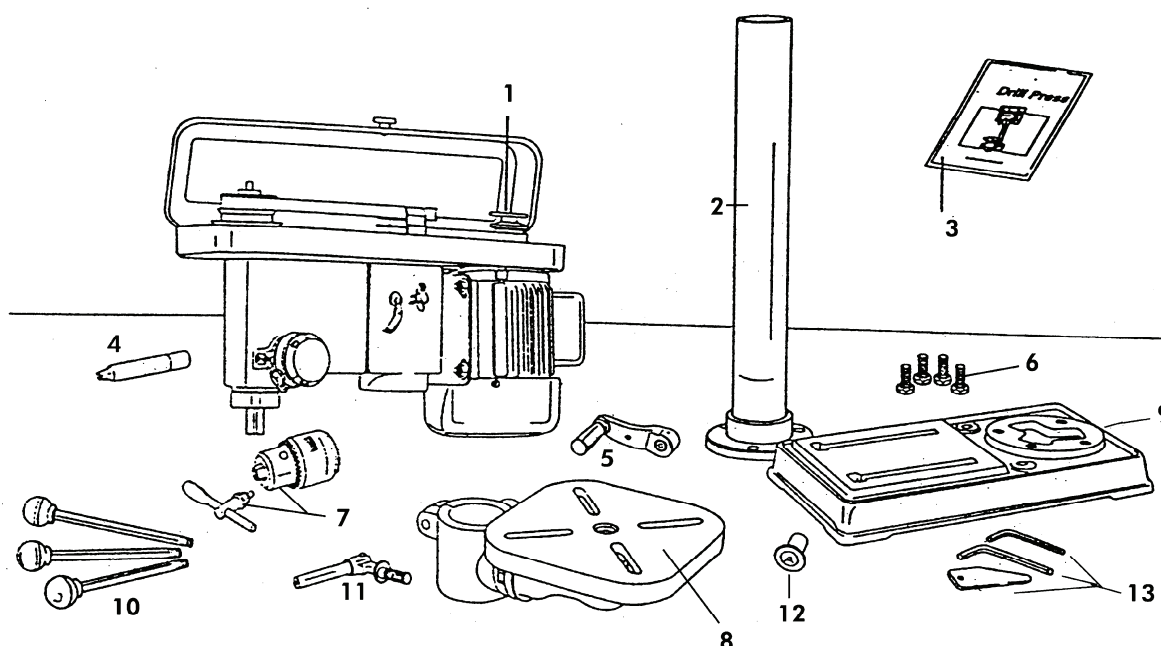
### Монтаж и чистене

Бормашинната и всички нейни части внимателно разопаковайте и сравнете с по-долу показаният списък. Докато напълно не монтирате бормашината, не изхвърляйте картоните и опаковките.

За да запазите машината от влажност, повърхността и е покрита с защитен слой. Този слой отстранете с меко парцалче намокрено в керосин или в препарат WD-40. ЗА ПОЧИСТВАНЕ в никакъв случай не използвайте ацетон, бензин или разтворител.

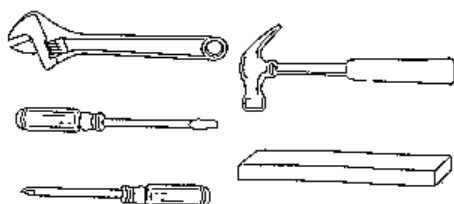
### Детайли кар. 1

- |  |  |
|--|--|
| 1 - Конструкционна група на мотора             | 10 - Стъбла / лост за преместване      |
| 2 - Носещ стълб                                | 11 - Лост за аретация на носещия стълб |
| 3 - Инструкция за работа (наръчник)            | 12 - Шапчица                           |
| 4 - Коносов щифт                               | 13 - 2 шестоъгълни ключа & клин        |
| 5 - Клика на масата                            |  |
| 6 - Болтове / клеми                            |  |
| 7 - Патронник и ключ за затягане на патронника |  |
| 8 - Маса                                       |  |
| 9 - Фундаментална дъска                        |  |



Кар. 1

**Предупреждение:** Липсва ли някакъв детайл или е повреден, не включвайте бормашината в електрическата мрежа докато липсващия или повреден детайл не бъде подменен и монтажът довършен.



Кар. 2

### Инструменти необходими при монтажа:

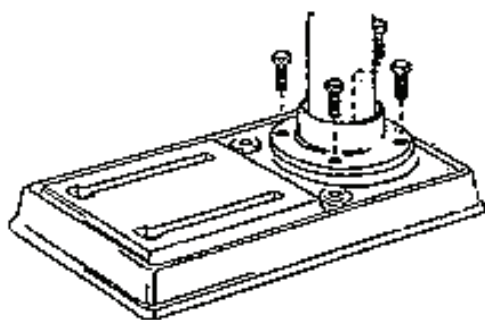
- Гаечен ключ
- Отверка\*
- Чукче и парче дървен материал

### Монтаж н фундаменталната дъска на носещия стълб (кар. 3)

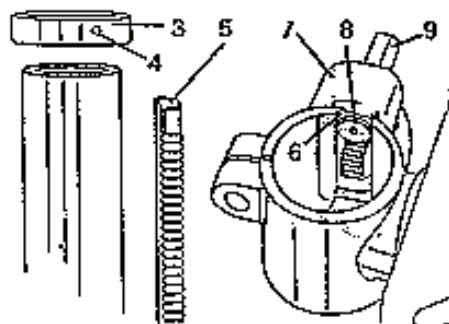
1. Носещия стълб нагласете според отворите във фундаменталната дъска.
2. Във всеки отвор на стълба сложете болт 10mm x 25mm и дозатегнете.

### Монтаж на масата на носещия стълб (кар. 3)

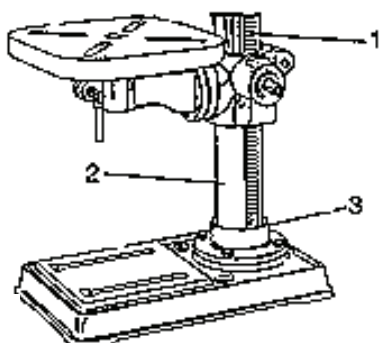
1. С отпускане на застопоряващият винт (4) демонтираме пръстен (3).
2. От стълба отстраняваме назъбената щанга (5).
3. Контролираме, дали шнековото колело (8) е добре сложено в стабилизиращото рамо на масата (7) и дали се опира до назъбените колела. Стъбло (9) би трябвало да стърчи от корпуса на приблизително 2,5 cm. (кар. 4).
4. Назъбената щанга (5) закрепваме в назъбената фуга (6) на стабилизиращото рамо на масата (7) (кар. 4).  
Закрепващото рамо на масата би трябвало да седи в средната част на назъбената щанга.
5. Закрепващото рамо на масата и назъбената щанга (1) намъкнете внимателно на носещата опора (2) (кар. 5). Долната част на назъбената щанга закрепете в процеп (3) на фундаменталната дъска на стълба.
6. Стабилизиращото рамо и назъбената щанга дръжте срещу стълба (кар. 6) а на стълба навлечете пръстен (4) на назъбената щанга.
7. Назъбената щанга (1) ще влезе под пръстен (4). Проверете дали между нея и пръстенът е достатъчно място, за да може масата да се върти около стълба.
8. Дозатегнете спиращия болт (5), за да осигурите стабилно положение на пръстена.
9. Монтирайте дръжка (1) и дозатегнете спиращият болт (2). (кар. 7)
10. Аретачния лост на стълб (1) вмъкнете в стабилизиращото рамо на масата (2) (кар. 8)
11. Масата въртете така, че да бъде над фундаменталната дъска и да си пасва с нея.



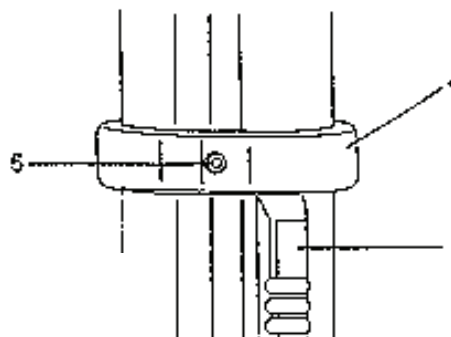
Кар. 3



Кар. 4



Кар. 5



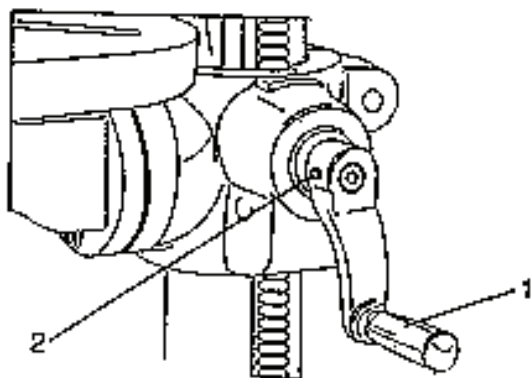
Кар. 6

## Монтиране главата на бормашината върху стълба

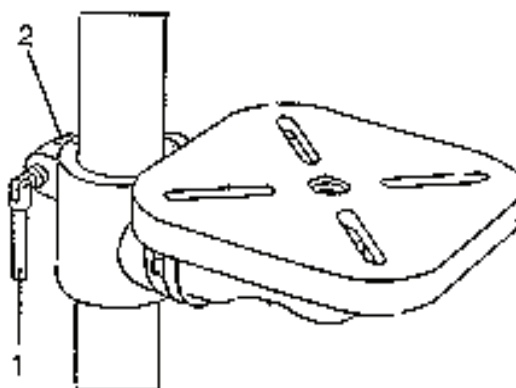
1. Внимателно повдигнете главата на машината до положение над стълба. Ако за вас тази манипулация е много тежка, работете с помощта на друго лице.
2. Стълбът е подходящ за монтажния отвор на бормашината. Проверете, дали монтажният отвор добре седи на стълба. Поставете главата на бормашината на една линия с масата и фундаменталната дъска и като използвате шестоъгълен ключ достегнете двата застопоряващи болта (кар. 9)

## Монтаж на ръчния лост за предвижване (обр. 10)

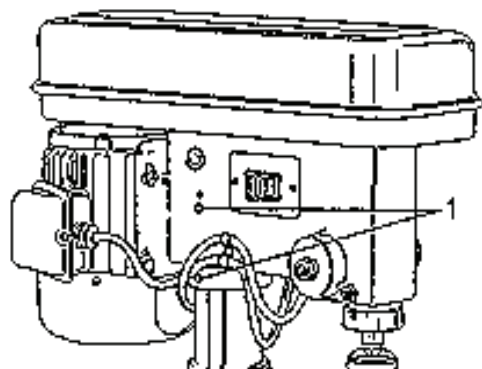
1. На ръчния лост за предвижване (1) монтирайте три щанги.
2. Здраво стегнете кръглите копчета (2), които са на края на лоста.



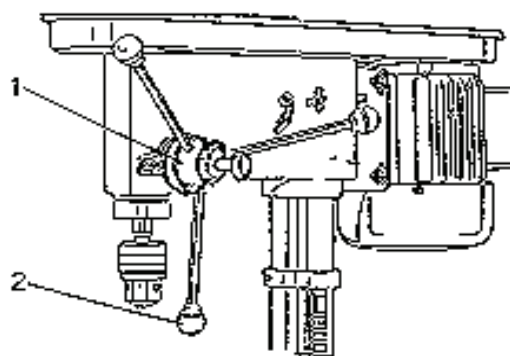
Кар. 7



Кар. 8



Кар. 9



Кар. 10

## Монтаж на капака на предавателните (ремъчни) шайби (обр. 11)

1. През отворът на капака на ремъчните шайби проверете подложката на болта
2. Копчето завинтете върху болта и го стегнете.

### Монтаж на вала и патронника (кар. 12)

1. Старателно почистваме Морсеув конус и патронника и ги подържаме без следи от масла и прах. Сега със силно дръпване закрепете Морсеув конус (1) в патронника (2).
2. Патронник (3) наместете върху късия конус на коносовидният щифт.
3. На пълно разтворете челюстите на патронника. За да предовратите повреда на патронника, пъхнете малко парче дърво и с – 2 – 3 леки удара нахлузете конуса и патронника на горе.

**ВНИМАНИЕ:** За да предпазите патронника от повреди, не използвайте метален чук за набиване на патронника.

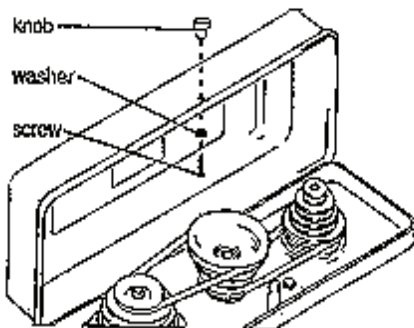
### Одстраняване на патронника 13)

1. Ако искате да спуснете патронника до най-ниско положение, освободете втулката на вретеното(1) за тази цел използвайте ръчният лост за преместване. Втулката на вретеното има от двете страни големи овални отвори (2).
2. Въртете с патронника (3), чак до отвора на вретеното (4) така че да съответства на отвора на втулката на вретеното.
3. Инсталирайте клин (5) и го почукайте леко с чукче.
4. Валът и патронника ще паднат от вретеното.

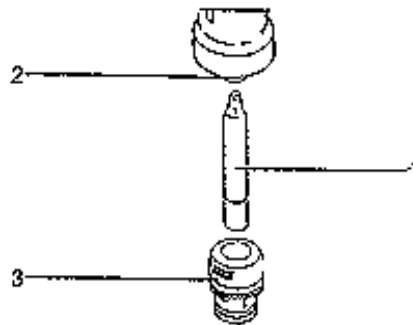
### Монтаж на бормашината (кар. 14)

1. Своята бормашина закрепете за работната маса с помоща на двата отвора (1) в фундаменталната дъска, и то като използвате качествен свързващ материал. С това ще попречите въртачката по време на работа да се обърне, плъзни или премести.

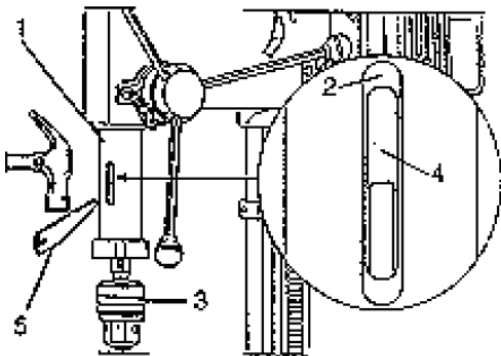
**ВАЖНО:** Когато по време на работа на бормашината, нейната стойка или работната маса започнат да се движат, по безопасен начин я прикрепете към пода.



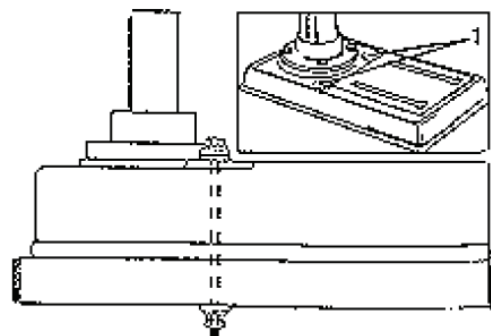
Кар. 11



Кар. 12

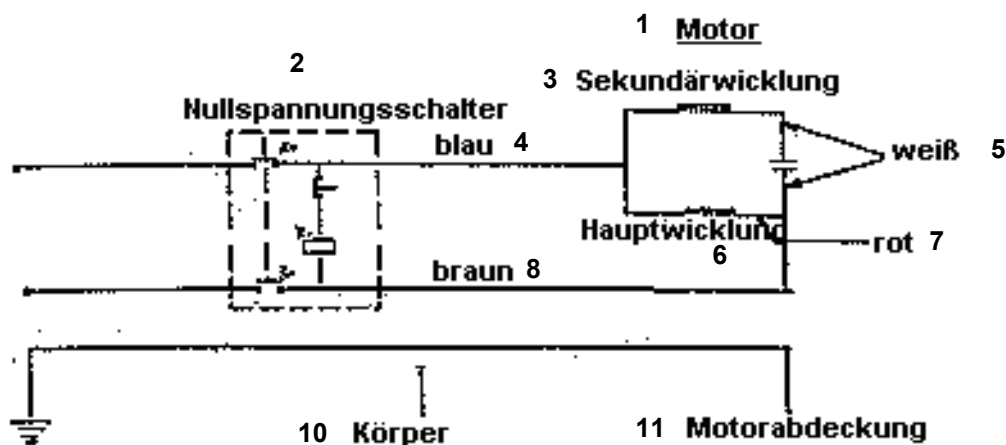


Кар. 13



Кар. 14

## 9. Регулиране



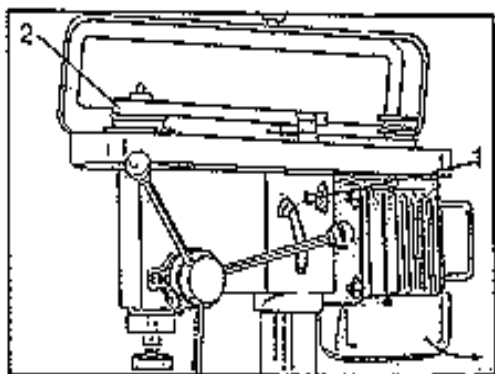
- |  |                     |
|--|---------------------|
| 1. Мотор   | 7. Червена          |
| 2. Включвател по време на преминаване на променливо напрежение през нулата | 8. Кафява           |
| 3. Секундарна намотка  | 9. жълтозелена      |
| 4. Синя  | 10. Тяло            |
| 5. Бяла  | 11. Капак на мотора |
| 6. Главна намотка  |                     |

### Промяна на скоростта на бормашината (кар. 16)

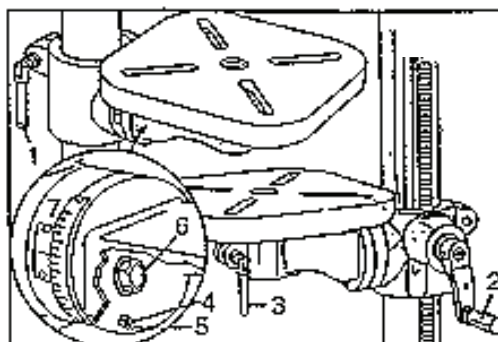
1. Изключете бормашината от источника на електроенергия.
2. Отворете капака на ремъчното колело.
3. Освободете копчето на стягащата шейна (1).
4. Моторът отместете в направление напред, за да освободите напрежението и на двете ремъчни колела.
5. Ремъците настройте отново на степента на ремъчното колело, която отговаря на изискванията на скоростта на вретеното (2).
6. Опънете ремъците а моторът отместете по направление към задната страна на бормашината.
7. Стегнете копчето на стягащата шейна (1).
8. Затворете капака на зъбните колела.
9. Пуснете бормашината, за да проверите дали ремъците имат правилно напрежение.

### Нагласяване на масата (кар. 17)

1. Масата ще вдигнете или спуснете посредством аретация на носещият стълбът (1) и чрез обръщане на дръжката (2) до исканото положение. Преди да започнете да пробивате е необходимо отново да стегнете аретацията на стълба.
2. Ако искате да въртите масата около стълба , освободете аретацията на стълба (1) а след това отново я стегнете.
3. Ако искате да въртите само масата, освободете аретацията само на масата (3) и обърнете масата до исканото положение. След това отново стегнете аретацията.
4. Ако искате да поставите масата в положение под наклон от  $0^{\circ}$  чак до  $45^{\circ}$  (в дясно или в ляво), демонтирайте щифт (4) и гайка (5). Не можете ли да освободите щифта, въртете гайка (5) по направление на часовниковата стрелка толкова дълго, че щифтът да изпадне. Отпуснете болта за аретация на масата (6), Масата наклонете до исканият ъгъл и стегнете болт (6). Ако искате да върнете масата до положение  $0^{\circ}$ , сложете отново щифта (4) и стегнете болта (6). Разделянето на скалата за наклонените състояния на масата служи на устройството за стабилизиране на масата (7).



Кар. 16



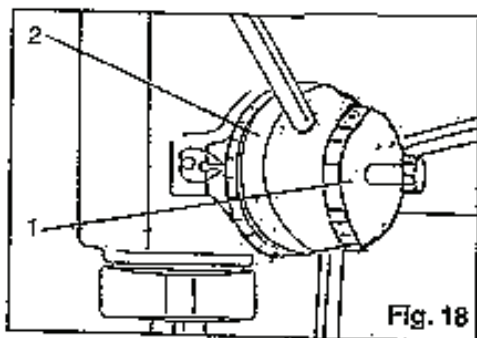
Кар. 17

### Дълбочина на пробиването (кар. 18)

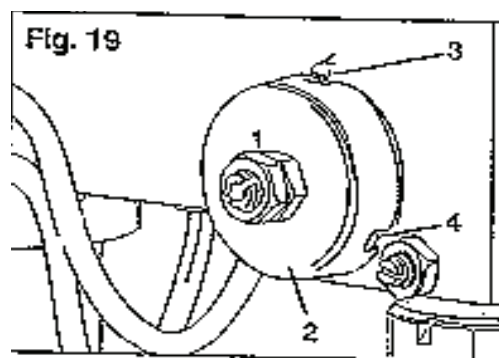
За пробиване на слепи отвори водете вретеното на бормашината в опънато положение в направление долу а свредлото поставете върху материала, който пробивате. Сега отпуснете аретацията за определяне на дълбочината и скалата поставете на "0". Отново фиксирайте аретацията и на скалата задайте актуалната дълбочина на пробиване.

### Връщаща се пружина на вретеното (кар. 19)

Вретеното е снабдено с автоматичен механизъм за връщане. Негови главни детайли са пружината и хромиран шкаф с назъбване. Производителят приблизително е регулирал пружината и нейното регулиране не би трябвало да се променя.



Кар. 18



Кар. 19

**ВАЖНО:** Гайките не стягайте много силно. Ако гайките са стегнати много силно се затруднява движението на вретеното.

## 10. Работа

### Скорост на дупченето

Важни фактори за скоростта на пробиването: вида на материала, големината на пробиваните отвори, типът на свредела, изискваното качество на разреза. Уведомете си, че колкото е по-малък свредела, толкова по-висока е изискваната скорост. При пробиване на меки материали е необходима по-висока скорост отколкото при твърдите материали (погледни съответстващата тавлица за пробиване).

### Пробиване на метал

Металните предмети е необходимо добре и стабилно да прикрепиме, препоръчваме някои от нашите менгемета. Никога не придържайте материала с голи ръце; Режещите ръбове на свредела (брити) биха могли да подхванат предмета и да ви предизвикат сериозни наранявания. Свредела ще се счупи ако металния предмет се удари в стойката.

Пробивания материал здраво стегнете. Каквото и да е обръщане, осукване и местене носи като последствие не само грубо направен отвор но и повишаване опасността от счупване на свредела. Ако обработвания метален предмет е плох, подложете го с парче дърво за да попречите на неговото боксуване. Ако предмета има неправилна форма и не може напълно да прилегне към масата трябва здраво да го стегнете.

### Пробиване на дърво

Свределът за обработване на метал може да се използва и за дърво, би трябвало все пак да дадете предимство на свредели за дърво. Не използвайте болтообразни свредели – въртят се така бързо, че вдигат от масата пробивания материал и вихрят с него на около. За да можете дупчения материал добре да пробие е необходимо така да изравните масата, че свределът да стигне до центъра на отвора. Когато свредела започне да се врязва в дървото придайте постепенно в предвижването за да предотвратите разцепване на материала. Под дупчения материал сложете парче дърво от отпадъците като подложка. Ще ви помогне за намаляване разцепването на материала а и предпазва острието на свредела.

### Преместване

С ръчния лост за преместване движете с достатъчна сила в направление на долу, движението от време на време прекъсвайте за да махнете стърготините от пробивания отвор. Много бързото предвижване би могло да доведе до спиране на мотора, изплъзване на ремъците, повреждане на пробивания материал или счупване на свредела. Много бавното предвижване води до прегряване на свредела и прегаряне на пробивания материал.

## 11. Поддръжка

**ПРЕДОПРЕЖДЕНИЕ: ПРЕДИ ПОДРЪЖКА ИЛИ СМАЗВАНЕ НА БОРМАШИНАТА, С ОГЛЕД НА ЛИЧНАТА БЕЗОПАСНОСТ, ПРЕВКЛЮЧЕТЕ ПРЕВКЛЮЧВАТЕЛЯ НА ПОЛОЖЕНИЕ „ИЗКЛЮЧЕНО“ И МАШИНАТА ИЗКЛЮЧЕТЕ ОТ ЕЛЕКТРИЧЕСКАТА МРЕЖА.**

Раздухвайте или изсмуквайте газовете или стужките, които се събират върху мотора, шкафа на ремъчните колела, на масата и на повърхността на пробивания предмет.

Лъскавите части чистиме с парцалче навлажнено с масло.

На стълба и масата нанесете тънък слой пастообразен восък, за да можете да подържате тези повърхности чисти и без следи от ръжда.

Сачмените лагери в пиноле са намазани и постоянно уплътнени.

Ако устройството за стабилизиране на масата и аретачните копчета са трудно подвижни, смажете ги.

**ВНИМАНИЕ: Всички грижи и поддръжка на въртачката трябва да се извършват от квалифициран сервизен техник.**



## 12. Таблица за пробиване

Birkichstrasse 6  
74549 Wolpertshausen  
Tel. 0 79 04/700-0  
Fax 0 79 04/700-250



### Drehzahltable für Stufenbohrer

Werkstoff	Schnittgeschw. Vc m/min	Kühl- schmierstoff
unlegierte Baustähle < 700 N/mm <sup>2</sup>	30	Schneidspray
legierte Baustähle > 700 N/mm <sup>2</sup>	20	Schneidspray
legierte Stähle < 1000 N/mm <sup>2</sup>	20	Schneidspray
Gusseisen < 250 N/mm <sup>2</sup>	15	Druckluft
Gusseisen > 250 N/mm <sup>2</sup>	10	Druckluft
CuZn-Legierung spröde	60	Druckluft

Werkstoff	Schnittgeschw. Vc m/min	Kühl- schmierstoff
CuZn-Legierung zäh	35	Druckluft
Aluminium-Legierung bis 11% Si	30	Schneidspray
Thermoplaste	20	Wasser
Duroplaste	15	Druckluft

Bohrer Ø mm	Schnittgeschwindigkeit Vc = m/min															
	4	6	8	10	12	15	18	20	25	30	35	40	50	60	80	100
1,0	1274	1911	2548	3185	3822	4777	5732	6369	7962	9554	11146	12739	15924	19108	25478	31847
1,5	849	1274	1699	2123	2548	3185	3822	4246	5308	6369	7431	8493	10616	12739	16985	21231
2,0	637	955	1274	1592	1911	2389	2866	3185	3981	4777	5573	6369	7962	9554	12739	15924
2,5	510	764	1019	1274	1529	1911	2293	2548	3185	3822	4459	5096	6369	7643	10191	12739
3,0	425	637	849	1062	1274	1592	1911	2123	2654	3185	3715	4246	5308	6369	8493	10616
3,5	364	546	728	910	1092	1365	1638	1820	2275	2730	3185	3640	4550	5460	7279	9099
4,0	318	478	637	796	955	1194	1433	1592	1990	2389	2787	3185	3981	4777	6369	7962
4,5	283	425	566	708	849	1062	1274	1415	1769	2123	2477	2831	3539	4246	5662	7077
5,0	255	382	510	637	764	955	1146	1274	1592	1911	2229	2548	3185	3822	5096	6369
5,5	232	347	463	579	695	869	1042	1158	1448	1737	2027	2316	2895	3474	4632	5790
6,0	212	318	425	531	637	796	955	1062	1327	1592	1858	2123	2654	3185	4246	5308
6,5	196	294	392	490	588	735	882	980	1225	1470	1715	1960	2450	2940	3920	4900
7,0	182	273	364	455	546	682	819	910	1137	1365	1592	1820	2275	2730	3640	4550
7,5	170	255	340	425	510	637	764	849	1062	1274	1486	1699	2123	2548	3397	4246
8,0	159	239	318	398	478	597	717	796	995	1194	1393	1592	1990	2389	3185	3981
8,5	150	225	300	375	450	562	674	749	937	1124	1311	1499	1873	2248	2997	3747
9,0	142	212	283	354	425	531	637	708	885	1062	1238	1415	1769	2123	2831	3539
9,5	134	201	268	335	402	503	603	670	838	1006	1173	1341	1676	2011	2682	3352
10,0	127	191	255	318	382	478	573	637	796	955	1115	1274	1592	1911	2548	3185
11,0	116	174	232	290	347	434	521	579	724	869	1013	1158	1448	1737	2316	2895
12,0	106	159	212	265	318	398	478	531	663	796	929	1062	1327	1592	2123	2654
13,0	98	147	196	245	294	367	441	490	612	735	857	980	1225	1470	1960	2450
14,0	91	136	182	227	273	341	409	455	569	682	796	910	1137	1365	1820	2275
15,0	85	127	170	212	255	318	382	425	531	637	743	849	1062	1274	1699	2123
16,0	80	119	159	199	239	299	358	398	498	597	697	796	995	1194	1592	1990

## 14. Списък на резервните части на GTB 13

№ на часта	Легенда	Брой	Забележка	№ на часта	Легенда	Брой	Забележка
1	Фундаментална дъска	1		47	Включвател	1	
2	Болт/втулка	4	(M10x40) M10x25	48	Болт	1	M 5x10
3	Назъбена щанга	1		49	Скоба	1	
4	Колона/опора	1		50	Тяло	1	
5	Фиксатор на масата	1		51	Болт/втулка	1	M8x16
6	Дръжка	1		52	Преместващ лост	1	
7	Болт без глава	1	M6x10	53	Плъзгаща лица/преместващо устройство	1	
8	Вал	1		54	Плъзгаща лица/преместващо устройство	1	
9	Гайка	1	M6	55	Основна дъска на мотора	1	
10	Щифт	1		56	Подложка	2	12
11	Подложка	1			Еластична подложка	2	12
12	Болт/втулка	1	M12x35	57	Гайка	2	M 12
13	Болт от масата	1		58	Мотор	1	
14	Рамо за стабилизиране на масата	1		59	Ремъчно колело на мотора	1	
15	Маса	1		60	Ключ на подвижния клин	1	
16	Стягащ болт	1		61	Болт без глава	1	M10x12
17	Зъбно колело	1		62	Клинообразен ремък	1	A-630
18	Шнек	1		63	Централен вал	1	
19	Пръстен на назъбената щанга	1		64	Сачмен лагер	1	60202
20	Ограничителен щифт	1		65	Сачмен лагер	1	60202
21	Болт без глава	1	M6x10				
22	Ръчен лост за предвижване	1		67	Централно ремъчно колело	1	
23	Пръстен на скалата	1		68	Подложка	4	6
24	Валцов щифт	1	5x40	69	Болт	1	M6x8
25	Тяло на дръжката	1		70	болт	1	M5x10
26	Дръжка	3					
27	Копче	3					
28	Ключ	1		73	Кутия на ремъчното колело	1	
29	Винт на предвижвача	1		74	Клинообразен ремък	1	A-610
30	Болт без глава	2	M10x12	75	Гайка на ремъчното колело	1	
31	Валцов щифт	2	6x25	76	Ремъчно колело на вретеното	1	
32	Пръстен на вала	1	15	77	Преместващо ремъчно колело	1	
33	Щанга на преместващия лост	1					
34	Винт на предвижвача	2		79	Сачмен лагер	1	60205
35	Болт/втулка	4	M8x25	80	Дистанциращ елемент	1	
36	Подложка	4	8	81	Сачмен лагер	1	60205
37	Гайка	4	M8				
38	Гайка	1	M10	83	Кръгова гайка	1	M17x1
39	Специален комплект болтове	1		84	Съединителна подложка за кръгова гайка	1	
40	Гайка	1	M12x1,5	85	Сачмен лагер	1	60203
41	Гайка	1	M12x1,5	86	Гумена подложка	1	
42	Еластичен накрайник	1		87	Пинола на вретеното	1	
43	Пружина	1		88	Сачмен лагер	1	80205 (80206)
44	Кожух на пружината	1		89	Вретено	1	
45	Водач на пружината	1		90	Вал	1	
46	Болт	2	M4x12	91	Патронник	1	

**15. Списък на резервните части на GTB 16, GTB 20, GSB 20, GSB 25 R+L, GSB 32 R+L**

№ на часта	Легенда	Брой	Забележка	№ на часта	Легенда	Брой	Забележка
1	Фундаментална дъска	1		47	Включвател	1	
2	Болт/втулка	4	M12x30	48	Болт	1	M 5x10
3	Назъбена щанга	1		49	Скоба	1	
4	Колона/опора	1		50	Тяло	1	
5	Фиксатор на масата	1		51	Болт/втулка	1	M8x16
6	Дръжка	1		52	Преместващ лост	1	
7	Болт без глава	1	M6x10	53	Плъзгаща лица/преместващо устройство	1	
8	Вал	1		54	Плъзгаща лица/преместващо устройство	1	
9	Гайка	1	M6	55	Основна дъска на мотора	1	
10	Щифт	1		56	Подложка	2	12
11	Подложка	1			Еластична подложка	2	12
12	Болт/втулка	1	M20x40	57	Гайка	2	M 12
13	Болт от масата	1		58	Мотор	1	
14	Рамо за стабилизиране на масата	1		59	Ремъчно колело на мотора	1	
15	Маса	1			Ключ на подвижния клин		
16	Стягащ болт	1		61	Болт без глава	1	M10x12
17	Зъбно колело	1		62	Клинообразен ремък	1	A-630
18	Шнек	1		63	Централен вал	1	
19	Пръстен на назъбената щанга	1		64	Сачмен лагер	1	60202
20	Ограничителен щифт	1		65	Сачмен лагер	1	60202
21	Болт без глава	1	M6x10				
22	Ръчен лост за предвижване	1		67	Централно ремъчно колело	1	
23	Пръстен на скалата	1		68	Подложка	4	6
24	Валцов щифт	1	5x40	69	Болт	1	M6x8
25	Тяло на дръжката	1		70	Болт	1	M5x10
26	Дръжка	3		71	Подложка	1	5
27	Копче	3		72	Копче	1	
28	Ключ	1		73	Кутия на ремъчното колело	1	
29	Винт на предвижвача	1		74	Клинообразен ремък	1	A-610
30	Болт без глава	2	M10x12	75	Гайка на ремъчното колело	1	
31	Валцов щифт	2	6x25	76	Ремъчно колело на вретеното	1	
32	Пръстен на вала	1	15	77	Преместващо ремъчно колело	1	
33	Щанга на преместващия лост	1					
34	Винт на предвижвача	2		79	Сачмен лагер	1	60207
35	Болт/втулка	4	M8x25	80	Дистанциращ елемент	1	
36	Подложка	4	8	81	Сачмен лагер	1	60207
37	Гайка	4	M8				
38	Гайка	1	M10	83	Кръгова гайка	1	M30x1,5
39	Специален комплект болтове	1		84	Съединителна подложка за кръгова гайка	1	
40	Гайка	1	M12x1,5	85	Сачмен лагер	1	60206
41	Гайка	1	M12x1,5	86	Гумена подложка	1	
42	Еластичен крайник	1		87	Пинола на вретеното	1	
43	Пружина	1		88	Сачмен лагер	1	60207, 8706
44	Кожух на пружината	1		89	Вретено	1	
45	Водач на пружината	1		90	Вал	1	
46	Болт	2	M4x12	91	Патронник	1	

**16. Съдържание на доставката за GTB 13**

№.	Обозначение	Пространство	Бройка
1	Конструктивна цялост на вала		1
2	Конструктивна цялост на масата		1
3	Основна дъска		1
4	Конструктивна цялост на колоната		1
5	Патронник	13mm	1
6	Шпонкова ригла		1
7	Болтов ключ с вътрешен шестоъгълник	3mm	1
8	Болтов ключ с вътрешен шестоъгълник	5mm	1
9	Болт/винт	M10x25 nebo M10x40	4
10	Инструкция за работа (справочник)		1

**17. Съдържание на доставката за GTB 16, GTB 20, GSB 20, GSB 25 R+L, GSB 32 R+L**

№.	Обозначение	Пространство	Бройка
1	Конструктивна цялост на вала		1
2	Конструктивна цялост на масата		1
3	Основна дъска		1
4	Конструктивна цялост на колоната		1
5	Патронник	16mm	1
6	Шпонкова ригла		1
7	Болтов ключ с вътрешен шестоъгълник	3mm	1
8	Болтов ключ с вътрешен шестоъгълник	5mm	1
9	Болт/винт	M10x25 nebo M10x40	4
10	Инструкция за работа (справочник)		1

# Декларация за сходство с ЕС

## *EC Declaration of Conformity*

С това ние декларираме,  
We herewith declare,

Güde GmbH & Co. KG  
Birkichstrasse 6, 74549 Wolpertshausen, Germany

Че концепцията и конструкцията на по-долу представените уреди в изпълнение, което предлагаме на пазара, отговарят на основните изисквания на указанията на ЕС по безопасност и хигиена

*that the following Appliance complies with the appropriate basic safety and health requirements of the EC Directive based on its design and type, as brought into circulation by us.*

В случай на промени в уреда, които не бъдат консултирани с нас, тази декларация загубва своята валидност.

*In a case of alternation of the machine, not agreed upon by us, this declaration will lose its validity.*

Обозначение на уреда:  
*Machine Description:*

- Маса и колони на бормашините

Номер на продукта:  
*Article-No.:*

- GTB 13 55120;  
- GTB 16/5 55190; GTB 16/12 R+L 55192  
- GTB 20/12 55193; GBT 20/12 R+L 55194  
- GSB 20/12 55195; GSB 20/12 R+L 55197

Съответните инструкции на ЕС:  
*Applicable EC Directives:*

- 2004/108/EC  
- 2006/42/EG

Използвани хармонизирани  
норми:  
*Applicable harmonized  
Standards:*

- EN 55014-1:2006  
- EN 55014-2:1997/+A1:2002  
- EN 61000-3-2:2006  
- EN 61000-3-3:1995/+A1:2001/+A2:2005  
- EN 61029-1:2009

Дата/подпис на производителя:  
*Date/Authorized Signature:*

30.09.2011

Данни за подрисаният:  
*Title of Signatory:*

господин Arnold, изпълнителен директор

