

DE

Originalbetriebsanleitung

Oberfräseschisch

EN

Translation of the original instructions

Router Table

FR

Traduction du mode d'emploi d'origine

Table de fraisage

IT

Traduzione del Manuale d'Uso originale

Banco per fresatrice verticale

NL

Vertaling van de originele gebruiksaanwijzing

Bovenfreestafel

CZ

Překlad originálního návodu k provozu

Stolek pro horní frézu

SK

Preklad originálneho návodu na prevádzku

Stolík pre hornú frézu

HU

Az eredeti használati utasítás fordítása

Felsőmaróasztal



OFT 855

58086

GÜDE GmbH & Co. KG
Birkichstrasse 6
74549 Wolpertshausen
Deutschland



**DEUTSCH**

ENGLISH

FRANÇAIS

ITALIANO

NEDERLANDS

ČESKY

SLOVENSKY

MAGYAR

Bitte lesen Sie die Betriebsanleitung vor Inbetriebnahme sorgfältig durch.

Please read the instructions carefully before starting the machine.

Veuillez lire avec soin le mode d'emploi avant la mise en service

Leggere attentamente le istruzioni per l'uso prima di mettere in funzione l'elettrodomestico.

Graag instructies zorgvuldig doorlezen vóórdát u de machine in gebruik neemt.

Před spuštěním stroje si pečlivě pročtěte návod k používání.

Pred prvým použitím prístroja si pozorne prečítajte návod na obsluhu.

Kérjük alaposan olvassa el a tájékoztatót mielőtt a gépet használja.



INBETRIEBNAHME | STARTING-UP THE MACHINE | MISE EN SERVICE | MESSA IN FUNZIONE |
INBEDRIJFSTELLING | UVEDENÍ DO PROVOZU | UVEDENIE DO PREVÁDZKY | ÜZEMBE HELYEZÉS |
UVEDBA V POGON

2

Deutsch

**TECHNISCHE DATEN | SICHERHEITSHINWEISE | BESTIMMUNGSGEMÄSSE VERWENDUNG |
VERHALTEN IM NOTFALL | LADEGERÄT | AKKU | ARBEITSHINWEISE | SYMBOLE | ENTSORGUNG
GEWÄHRLEISTUNG | SERVICE**

14

English

TECHNICAL DATA | SAFETY INSTRUCTIONS | SPECIFIED CONDITIONS OF USE | EMERGENCY PROCEDURE |
CHARGING EQUIPMENT | BATTERY | WORK INSTRUCTIONS | SYMBOLS | DISPOSAL | GUARANTEE | SERVICE

17

Français

CARACTÉRISTIQUES TECHNIQUES | INSTRUCTIONS DE SÉCURITÉ | UTILISATION CONFORME À LA DESTINATION |
CONDUITE EN CAS D'URGENCE | DISPOSITIF DE CHARGE | BATTERIA | CONSIGNES DE TRAVAIL | SYMBOLES |
LIQUIDATION | GARANTIE | SERVICE

20

Italiano

DATI TECNICI | NORME DI SICUREZZA | USO IN CONFORMITÀ ALLA DESTINAZIONE |
COMPORTEMENTO IN CASO D'EMERGENZA | L'IMPIANTO DI CARICAMENTO | BATTERIA | ISTRUZIONI DI LAVORO |
SIMBOLI | SMALTIMENTO | GARANZIA | SERVIZIO

23

Nederlands

TECHNISCHE GEGEVENS | VEILIGHEIDSADVIEZEN | VOORGESCHREVEN GEBRUIK VAN HET SYSTEEM |
HANDELSWIJZE IN NOODGEVAL | LAADAPPARAAT | BATTERIJ | WERKINSTRUCTIES | SYMBOLEN | VERWIJDERING |
GARANTIE | SERVICE

26

Cesky

TECHNICKÉ ÚDAJE | BEZPEČNOSTNÍ UPOZORNĚNÍ | POUŽITÍ V SOULADU S URČENÍM | CHOVÁNÍ V PŘÍPADĚ NOUZE |
LIKVIDACE | NABÍJEČÍ ZAŘÍZENÍ | BATERIE | PRACOVNÍ POKYNY | SYMBOLY | LIKVIDACE | ZÁRUKA | SERVIS

29

Slovensky

TECHNICKÉ ÚDAJE | BEZPEČNOSTNÉ POKYNY | POUŽITIE PODĽA PREDPISOV | SPRÁVANIE V PŘÍPADE NÚDZE |
NABÍJACIE ZARIADENIE | BATÉRIE | PRACOVNÉ POKYNY | SYMBOLY | LIKVIDÁCIA | ZÁRUKA | SERVIS

32

Magyar

MŰSZAKI ADATOK | BIZTONSÁGI TUDNIVALÓK | RENDELTETÉS SZERINTI HASZNÁLAT |
VISELKEDÉS KÉNYSZERHELYZETBEN | TÖLTŐ KÉSZÜLÉK | AKKUMULÁTOR | MUNKAUTASÍTÁSOK | SYMBOLY | KISELEJTÉZÉS |
JÓTÁLLÁS | SZERVÍZ

35

EG-Konformitätserklärung

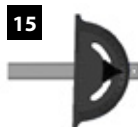
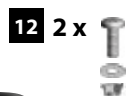
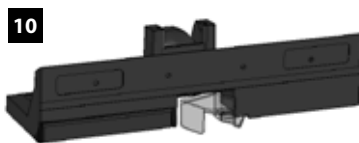
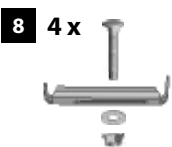
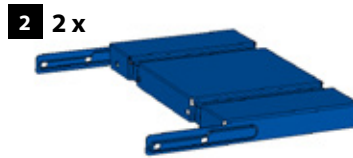
EU Declaration of Conformity | Certificat de conformité aux directives européennes |

Dichiarazione di conformità alla norme UE | EU-conformiteitverklaring | Prohlášení o shodě EU | Vyhlášení o zhode EU | EU-Megfelelőségi nyilatkozat

38

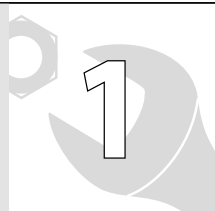


LIEFERUMFANG | DELIVERY RANGE | PIÈCES FOURNIES | ACCESSORI IN DOTAZIONE |
LEVERING | ROZSAH DODÁVKY | ŠTANDARDNÁ VÝBAVA | ALAPKIVITEL



DE Montage

EN Assembly
FR Assemblage
IT Montaggio
NL Montage
CZ Montáž
SK Montáž
HU Szerelés



2-5

DE Inbetriebnahme

EN Starting-up the machine
FR mise en service
IT Messa in funzione
NL Inbedrijfstelling
CZ Uvedení do provozu
SK Uvedenie do prevádzky
HU Üzembe helyezés



6-11

DE Betrieb

EN Operation
FR Fonctionnement
IT Esercizio
NL Gebruik
CZ Provoz
SK Prevádzka
HU Üzemeltetés

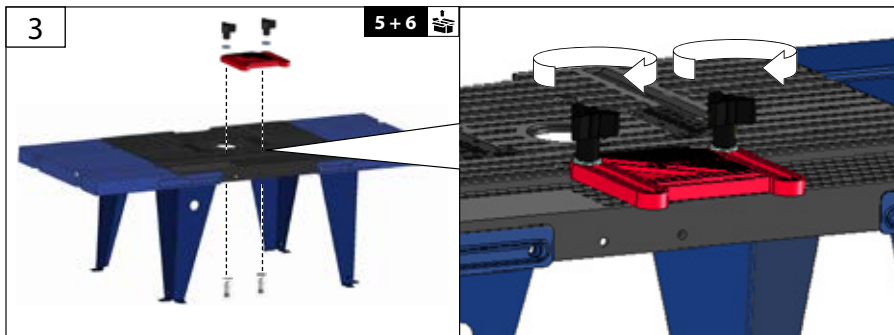
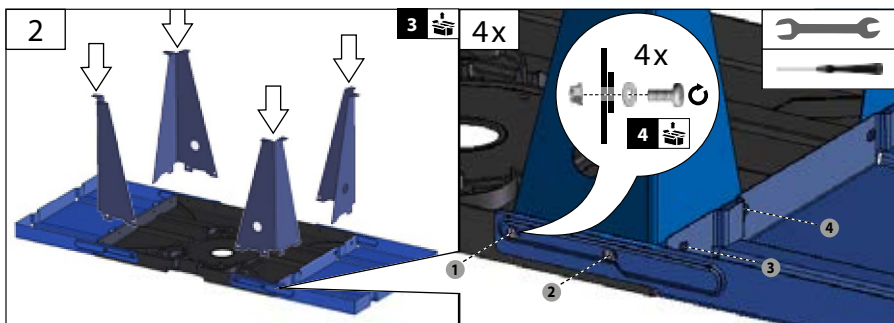
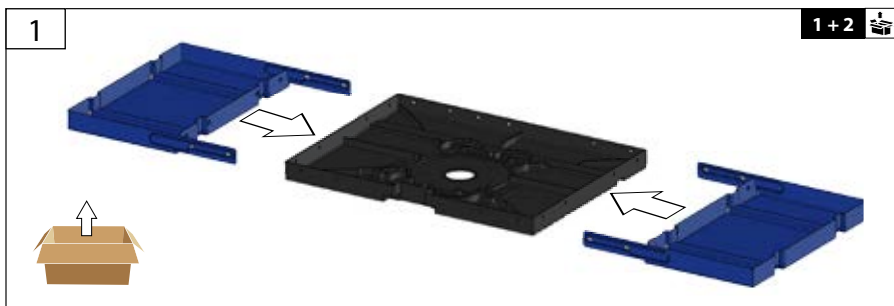


12-13

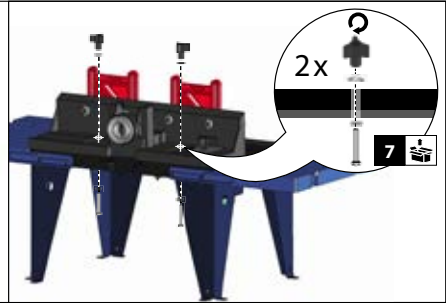
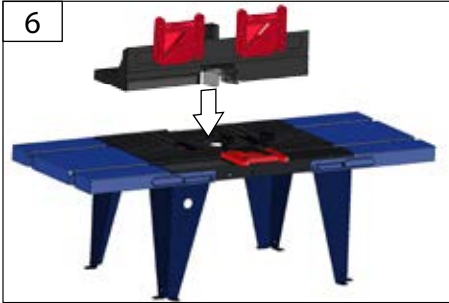
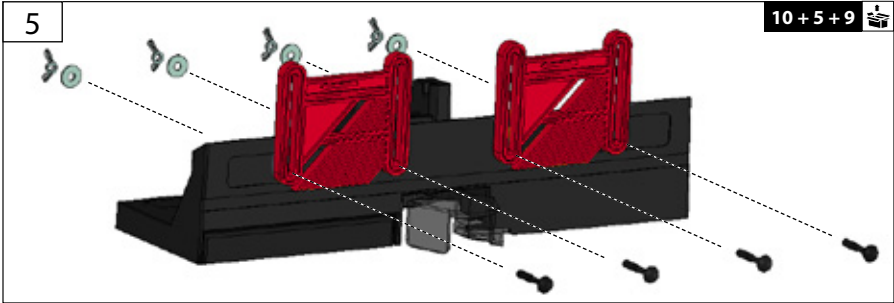
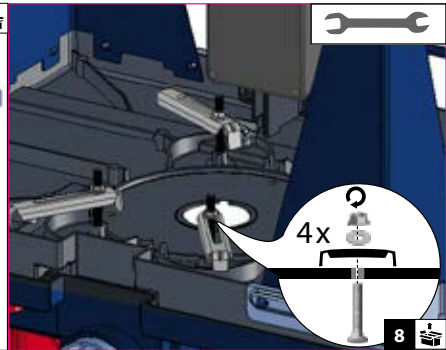
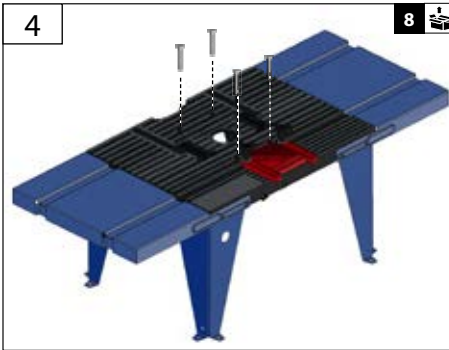
2

1

DE **Montage**
EN Assembly
FR Assemblage
IT Montaggio
NL Montage
CZ Montáž
SK Montáž
HU Szerelés



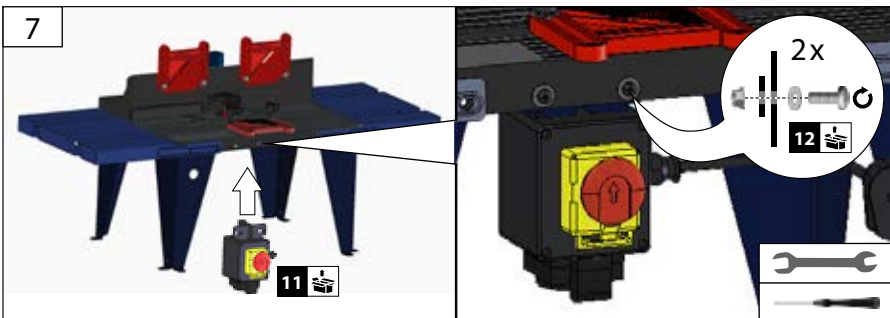
DE **Montage**
EN Assembly
FR Assemblage
IT Montaggio
NL Montage
CZ Montáž
SK Montáž
HU Szerelés



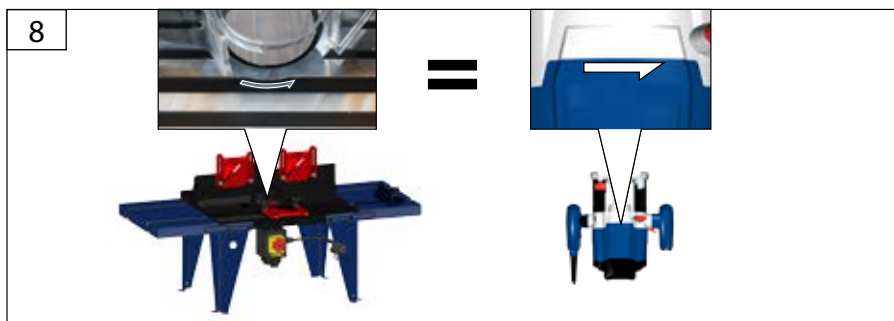
DE **Montage**
 EN Assembly
 FR Assemblage
 IT Montaggio
 NL Montage
 CZ Montáž
 SK Montáž
 HU Szerelés



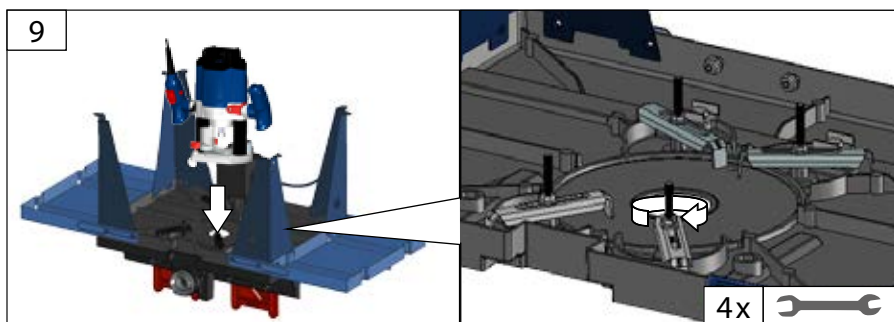
7



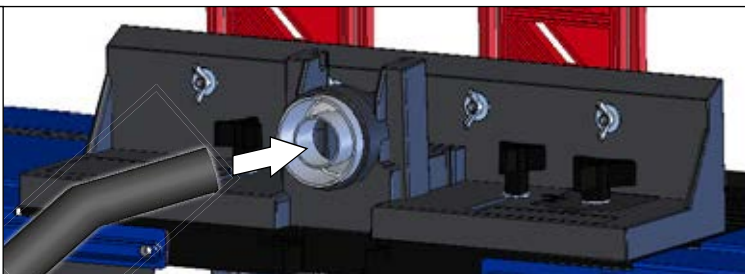
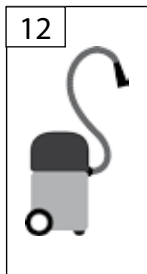
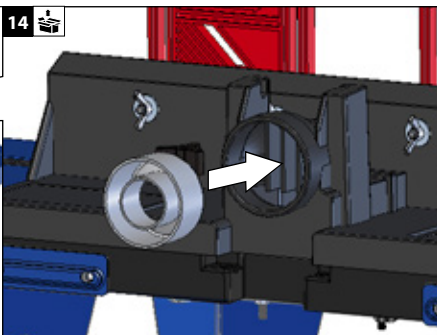
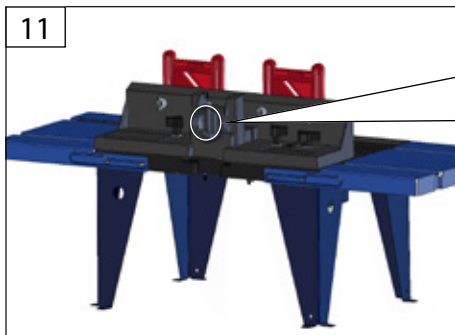
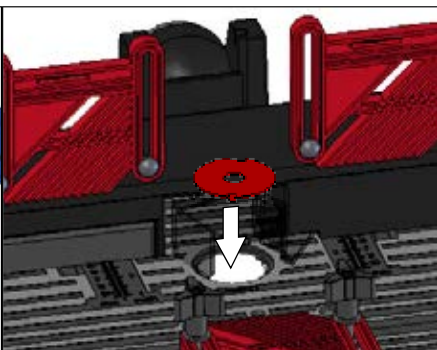
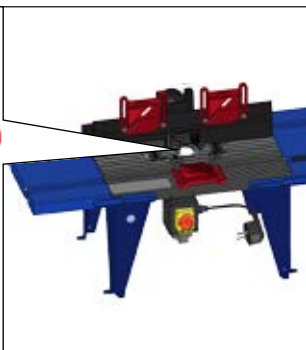
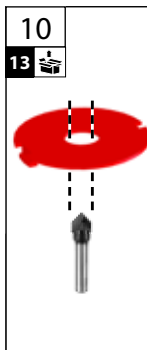
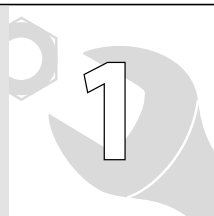
8



9



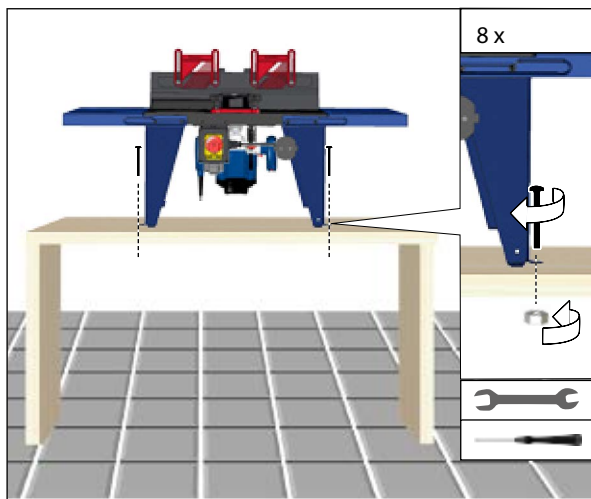
DE **Montage**
EN Assembly
FR Assemblage
IT Montaggio
NL Montage
CZ Montáž
SK Montáž
HU Szerelés



6

2

DE **Inbetriebnahme**
 EN Starting-up the machine
 FR mise en service
 IT Messa in funzione
 NL Inbedrijfstelling
 CZ Uvedení do provozu
 SK Uvedenie do prevádzky
 HU Üzembe helyezés



Im Lieferumfang nicht enthalten.

Not included in standard equipment.

Ces pièces ne font pas partie de la livraison, on incluso nella dotazione standard.

Wordt niet meegeleverd.

V dodávce neobsaženo.

Ingår ej i leveransomfånget.

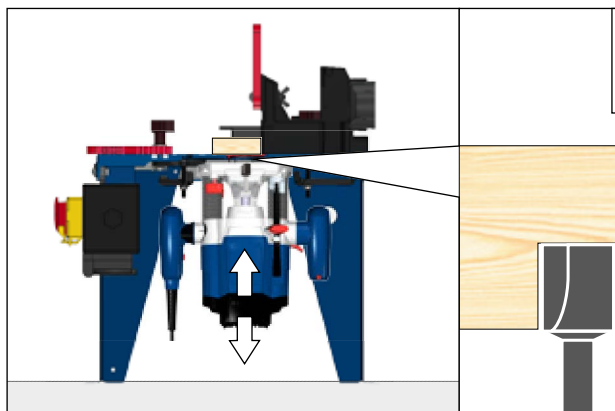
Não incluído no equipamento normal.

Neobsahuje štandardná výbava.

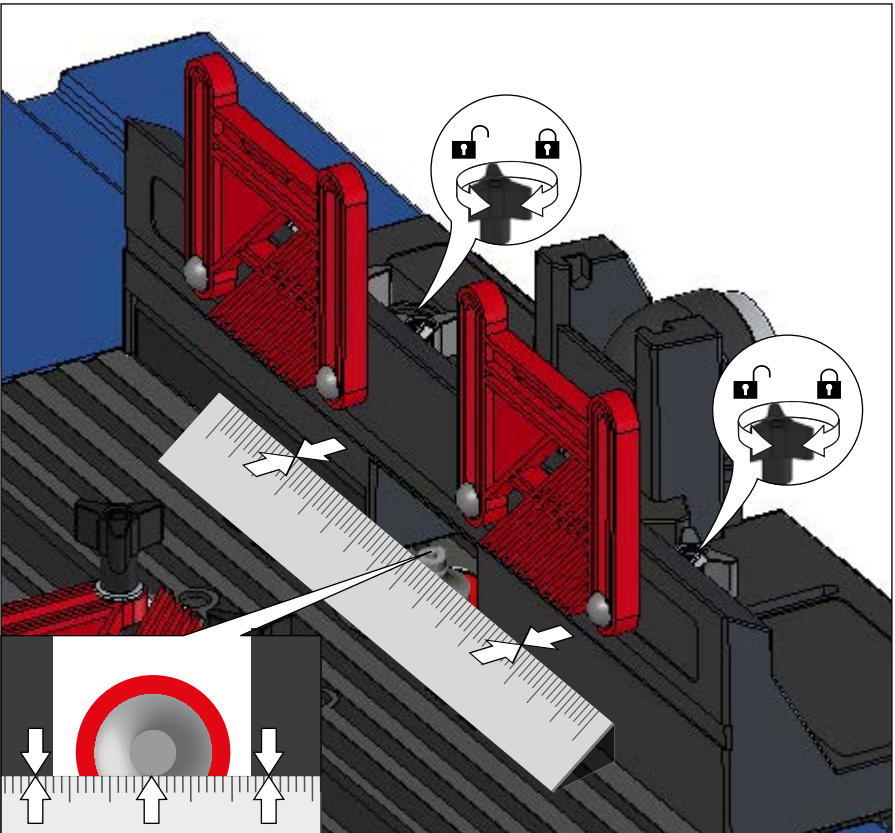
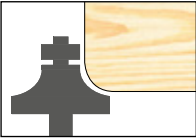
Nem tartozéka a készüléknek.

U opsegu isporuke nije sadržano.

Не е включено в обема на доставката.

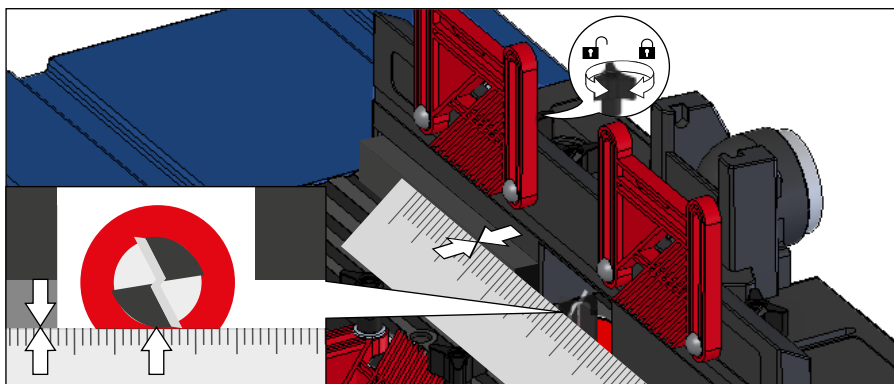
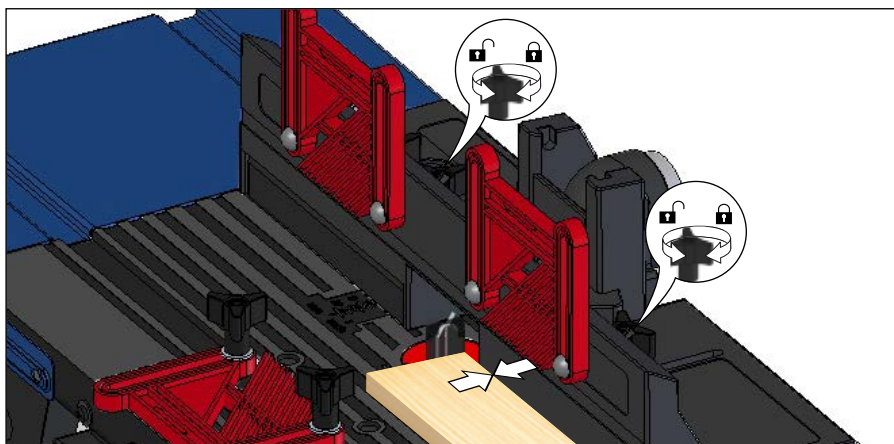


DE **Inbetriebnahme**
EN Starting-up the machine
FR mise en service
IT Messa in funzione
NL Inbedrijfstelling
CZ Uvedení do provozu
SK Uvedenie do prevádzky
HU Üzembe helyezés



2

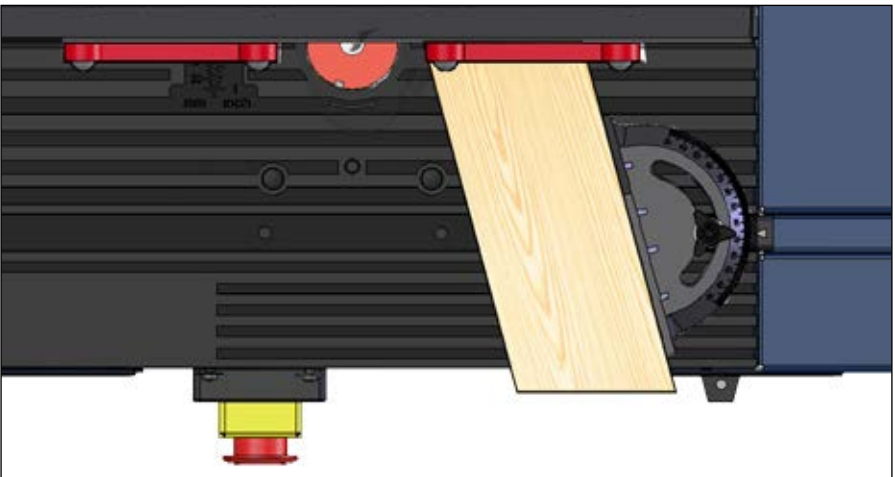
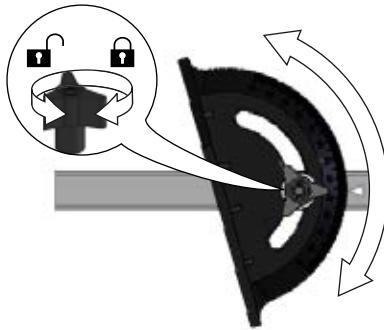
DE **Inbetriebnahme**
EN Starting-up the machine
FR mise en service
IT Messa in funzione
NL Inbedrijfstelling
CZ Uvedení do provozu
SK Uvedenie do prevádzky
HU Üzembe helyezés



- DE Inbetriebnahme**
EN Starting-up the machine
FR mise en service
IT Messa in funzione
NL Inbedrijfstelling
CZ Uvedení do provozu
SK Uvedenie do prevádzky
HU Üzembe helyezés

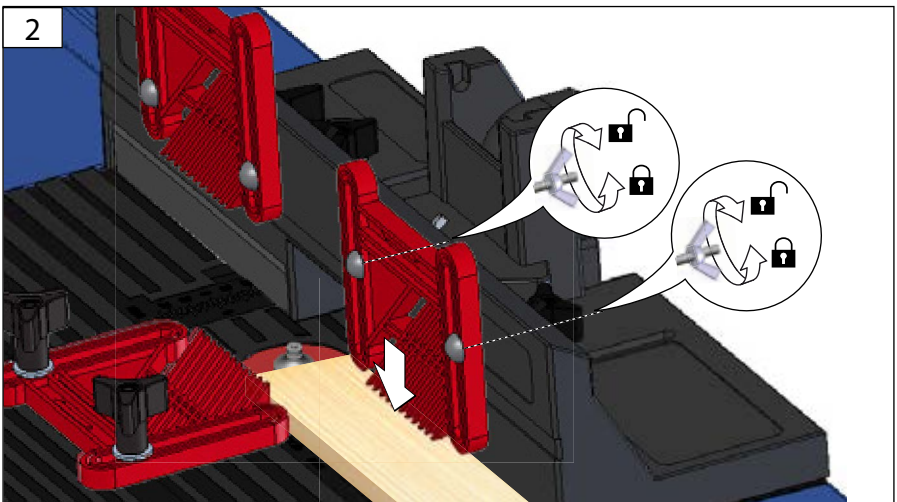
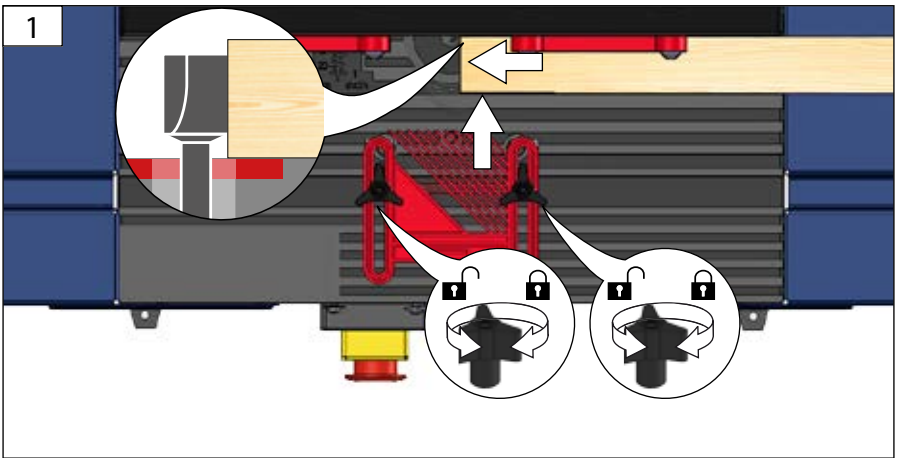


15 

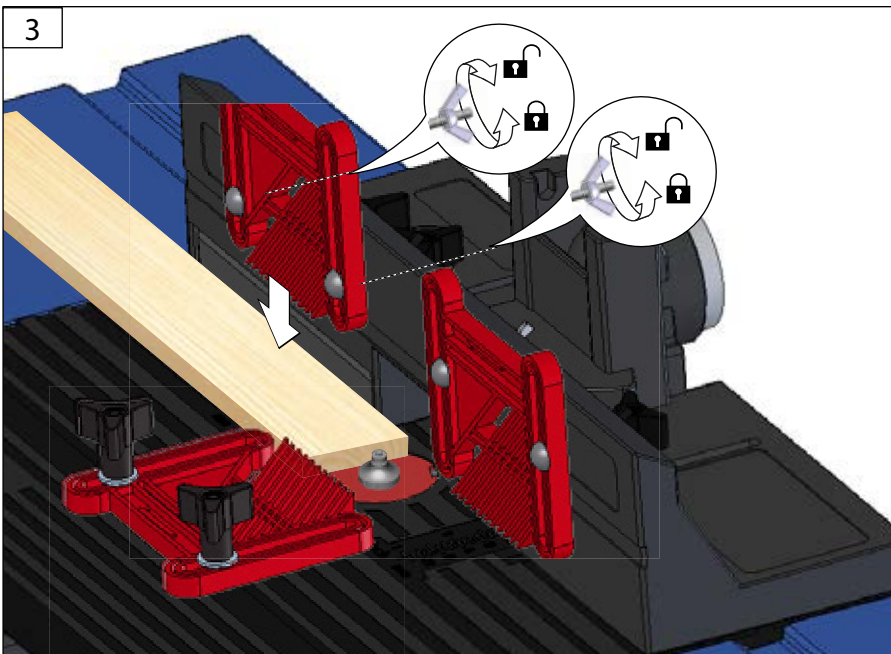


2

DE **Inbetriebnahme**
 EN Starting-up the machine
 FR mise en service
 IT Messa in funzione
 NL Inbedrijfstelling
 CZ Uvedení do provozu
 SK Uvedenie do prevádzky
 HU Üzembe helyezés

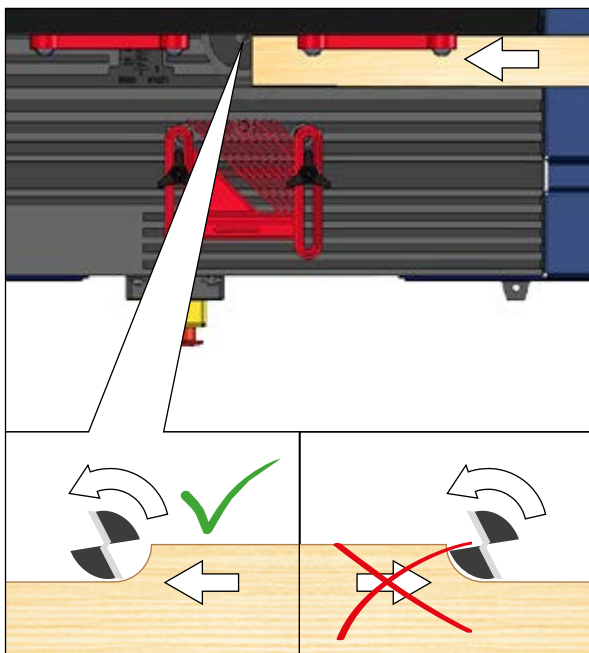
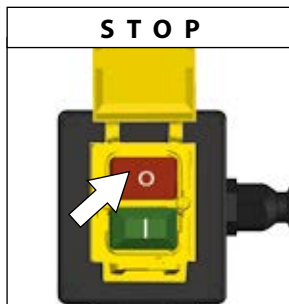
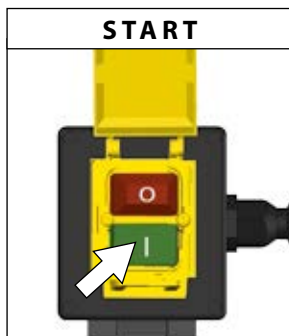
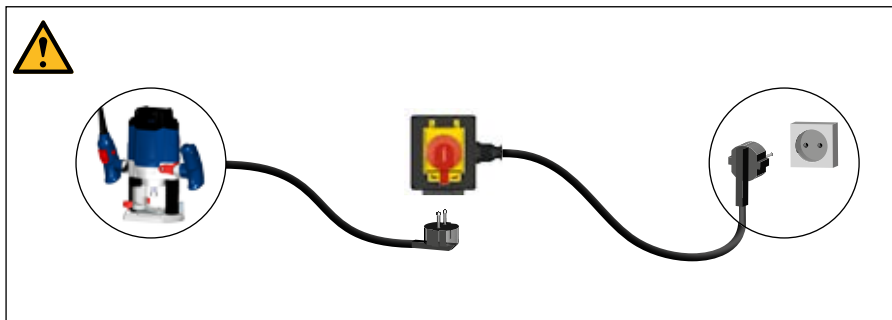
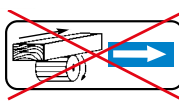
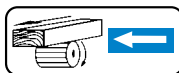


DE **Inbetriebnahme**
EN Starting-up the machine
FR mise en service
IT Messa in funzione
NL Inbedrijfstelling
CZ Uvedení do provozu
SK Uvedenie do prevádzky
HU Üzembe helyezés



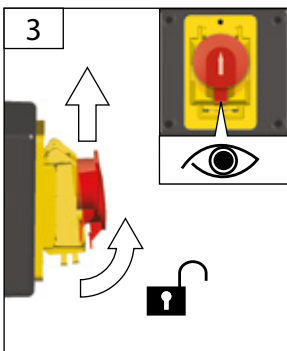
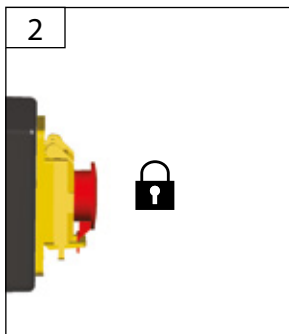
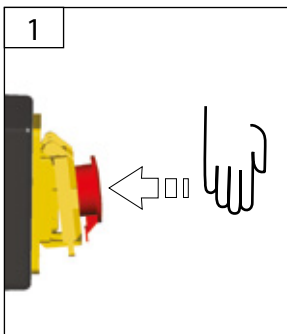
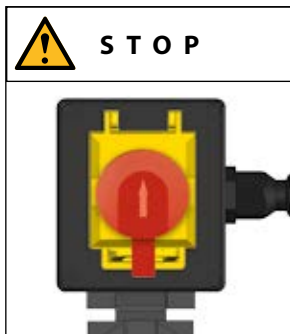
START
3
STOP

DE **Betrieb**
 EN Operation
 FR Fonctionnement
 IT Esercizio
 NL Gebruik
 CZ Provoz
 SK Prevádzka
 HU Üzemeltetés



DE **Betrieb**
EN Operation
FR Fonctionnement
IT Esercizio
NL Gebruik
CZ Provoz
SK Prevádzka
HU Üzemeltetés

START
3
STOP



Technische Daten

Oberfräsentisch	OFT 855
Artikel-Nr.	58086
Anschluss	230 V ~ 50 Hz
Fräser-Ø max.	22 mm
max. Werkstückabmessungen LxBxH in mm	2000x100x55 mm
Gewicht	6,9 kg
Oberfräse:	
Anschluss	230 V ~ 50 Hz
Nennaufnahmeleistung max.	1200 W
Gewicht max.	2,5 kg



Benutzen Sie das Gerät erst nachdem Sie die Betriebsanleitung aufmerksam gelesen und verstanden haben. Machen Sie sich mit den Bedienungselementen und dem richtigen Gebrauch des Gerätes vertraut. Beachten Sie alle in der Anleitung aufgeführten Sicherheitshinweise. Verhalten Sie sich verantwortungsvoll gegenüber anderen Personen.

Der Bediener ist verantwortlich für Unfälle oder Gefahren gegenüber Dritten.

Das Gerät darf nur von Personen betrieben werden, die das 16. Lebensjahr vollendet haben. Eine Ausnahme stellt die Benutzung als Jugendlicher dar, wenn die Benutzung im Zuge einer Berufsausbildung zur Erreichung der Fertigkeit unter Aufsicht eines Ausbilders erfolgt.

Falls über den Anschluss und die Bedienung des Gerätes Zweifel entstehen sollten, wenden Sie sich an den Kundendienst.

Bestimmungsgemäße Verwendung

Der Oberfräsentisch darf ausschließlich in Verbindung mit einer handgeführten Oberfräse zum Fräsen von Holz und holzähnlichen Materialien benutzt werden.

Oberfräse:

Anschluss	230 V ~ 50 Hz
Nennaufnahmeleistung max.	1200 W
Gewicht max.	2,5 kg

WARNUNG! Die Verwendung anderer Elektrowerkzeuge kann zu Gefahren führen.

Dieses Gerät darf nur wie angegeben bestimmungsgemäß verwendet werden. Bei Nichtbeachtung der Bestimmungen, aus den allgemein gültigen Vorschriften sowie den Bestimmungen aus dieser Anleitung, kann der Hersteller für Schäden nicht verantwortlich gemacht werden.

Verhalten im Notfall

Leiten Sie die der Verletzung entsprechend notwendigen Erste Hilfe Maßnahmen ein und fordern Sie schnellst möglich qualifizierte ärztliche Hilfe an. Bewahren Sie den Verletzten vor weiteren Schädigungen und stellen Sie diesen ruhig. Wenn Sie Hilfe anfordern, machen Sie folgende Angaben: 1. Ort des Unfalls, 2. Art des Unfalls, 3. Zahl der Verletzten, 4. Art der Verletzungen

Symbole



WARNUNG / ACHTUNG!



Zur Verringerung eines Verletzungsrisikos Betriebsanleitung lesen.



Vor Durchführung jeglicher Arbeiten am Gerät immer den Stecker aus der Steckdose ziehen.



Schutzbrille tragen!
Gehörschutz tragen!



Beim Arbeiten entstehender Staub ist oft gesundheitsschädlich und sollte nicht in den Körper gelangen. Staubabsaugung verwenden und zusätzlich geeignete Staubschutzmaske tragen. Abgelagerten Staub gründlich entfernen, z.B. Aufsaugen.



Bringen Sie nie Körperteile oder Kleidung in die Nähe rotierender Teile des Gerätes.



Das Werkstück gegen die Drehrichtung des Fräasers bewegen (nur im Gegenlauf arbeiten)! Benutzen Sie zum sicheren Arbeiten Einrichtungen wie z.B. Schutz- und Druckvorrichtung, Anschlagplatte, Zuführschieber etc.!



CE Konformitätszeichen



Schadhafte und/oder zu entsorgende elektrische oder elektronische Geräte müssen an den dafür vorgesehenen Recycling-Stellen abgegeben werden.

Allgemeine Sicherheitshinweise für Aufnahmevorrichtungen

⚠️ WARNUNG Lesen Sie alle Sicherheitshinweise und Anweisungen, die mit der Aufnahmevorrichtung oder dem Elektrowerkzeug geliefert wurden.

Ver säumnisse bei der Einhaltung der Sicherheitshinweise und Anweisungen können elektrischen Schlag, Brand und/oder schwere Verletzungen verursachen.

Bewahren Sie alle Sicherheitshinweise und Anweisungen für die Zukunft auf.

Ziehen Sie den Stecker aus der Steckdose und/oder entfernen Sie den Akku, bevor Sie Geräteeinstellungen vornehmen oder Zubehörteile wechseln. Unbeabsichtigter Start von Elektrowerkzeugen ist die Ursache einiger Unfälle.

Bauen Sie vor der Montage des Elektrowerkzeugs die Aufnahmevorrichtung richtig auf. Richtiger Zusammenbau ist wichtig, um das Risiko des Zusammenklappens zu verhindern.

Befestigen Sie das Elektrowerkzeug sicher an der Aufnahmevorrichtung, bevor Sie es benutzen. Ein Verrutschen des Elektrowerkzeugs auf der Aufnahmevorrichtung kann zum Verlust der Kontrolle führen.

Stellen Sie die Aufnahmevorrichtung auf eine feste, ebene und waagerechte Fläche. Wenn die Aufnahmevorrichtung verrutschen oder wackeln kann, kann das Elektrowerkzeug nicht gleichmäßig und sicher geführt werden.

Überlasten Sie die Aufnahmevorrichtung nicht und verwenden Sie diese nicht als Leiter oder Gerüst. Überlastung oder Stehen auf der Aufnahmevorrichtung kann dazu führen, dass sich der Schwerpunkt der Aufnahmevorrichtung nach oben verlagert und diese umkippt.

Weitere Sicherheits- und Arbeitshinweise

Beachten Sie unbedingt auch die Bedienungsanleitung der angeschlossenen Oberfräse.

Verwenden Sie immer die angemessenen Tischeinle-geringe im Verhältnis zur Größe des Fräswerkzeugs.

Schutzausrüstung verwenden. Beim Arbeiten mit der Maschine stets Schutzbrille tragen. Schutzkleidung wie Staubschutzmaske, Schutzhandschuhe, festes und rutschsicheres Schuhwerk und Gehörschutz werden empfohlen.

Tragen Sie Gehörschutz. Die Einwirkung von Lärm kann Gehörverlust bewirken.

Beim Arbeiten entstehender Staub ist oft gesundheitsschädlich und sollte nicht in den Körper gelangen. Staubabsaugung verwenden und zusätzlich geeignete Staubschutzmaske tragen. Abgelagerten Staub gründlich entfernen, z.B. Aufsaugen.

Beim Umgang mit scharfen Klingen und Sägeblättern müssen immer eng anliegende Handschuhe getragen werden.

Warnung vor wegschleudernden Teilen
Beim Arbeiten mit der Maschine stets Schutzbrille tragen.

Warnung vor Handverletzungen / Quetschungen
Nicht in den Gefahrenbereich der laufenden Maschine greifen. Schutzeinrichtung der Maschine unbedingt verwenden.

Späne oder Splitter dürfen bei laufender Maschine nicht entfernt werden.

Rückschlag ist die plötzliche Reaktion infolge einer außer Kontrolle geratenen Führung kleiner Werkstücke. Verhaken oder Blockieren führt zu einem abrupten Stopp des rotierenden Einsatzwerkzeugs. Dadurch wird ein unkontrolliertes Elektrowerkzeug gegen die Drehrichtung des Einsatzwerkzeugs an der Blockierstelle beschleunigt.

Verwenden Sie immer die waagerechte Andruckvorrichtungen bei der Bearbeitung von schmalen Werkstücken. Ein unkontrolliertes Abkippen des Werkstückes kann eine gefährliche Situation verursachen.

Das Gerät darf nicht zum Bogenfräsen verwendet werden.

Falsche Verwendung von Fräswerkzeugen, Werkstück und Vorrichtungen zur Werkstückführung können zu einer gefährlichen Situation führen. Die Bedienungsperson muss im Umgang mit dem Werkstück, der Verwendung, Einstellung und Betätigung von Werkstückspanneinrichtungen und Werkstückführungsvorrichtungen sowie der Auswahl der Fräswerkzeuge unterwiesen sein.

Nicht gewartete Werkzeuge können unkontrollierbare Situationen auslösen. Verwenden Sie ausschließlich scharfe, gewartete und nach den Angaben des Werkzeugherstellers eingestellte Fräswerkzeuge.

Bringen Sie nie Körperteile oder Kleidung in die Nähe rotierender Teile des Gerätes.

Ziehen Sie den Stecker aus der Steckdose und/oder entfernen Sie den Akku bei Nichtgebrauch, bevor Sie Geräteeinstellungen vornehmen, Zubehörteile wechseln wie z.B. Sägeblatt, Bohrer oder Fräser. Diese Vorsichtsmaßnahme verhindert den unbeabsichtigten Start des Elektrowerkzeugs.

Hände während des Fräsens am Anschlag fernhalten. Verwenden Sie Andruckvorrichtungen (Druckschuhe) – sofern möglich – zusammen mit dem Anschlag.

Fehlende Queranschläge können einen Rückschlag verursachen. Verwenden Sie beim Einsetzfräsen hintere und/oder vordere Queranschläge, die am Fräsanschlag befestigt sind.


Der Fräser muss korrekt in der Maschine eingespannt sein. Das Werkstück gegen die Drehrichtung des Fräasers bewegen (nur im Gegenlauf arbeiten)! Benutzen Sie zum sicheren Arbeiten Einrichtungen wie z.B. Schutz- und Druckvorrichtung, Anschlagplatte, Zuführschieber etc.!

Geschwindigkeit entsprechend dem zu schneidenden Werkstoff auswählen. Nur Arbeitswerkzeuge verwenden, deren zulässige Drehzahl mindestens so hoch ist wie die höchste Leerlaufdrehzahl des Gerätes.

Sorgen Sie bei Werkstücken, die breiter oder länger als die Tischoberseite sind, für eine angemessene Abstützung, z.B. durch Tischverlängerungen oder Sägeböcke.

Die Oberfräse nach dem Fräsen in die Grundstellung zurückstellen (Klemmhebel zur Fräskorbfeststellung lösen).


Netzanschluss

 **Der Betrieb ist nur mit Fehlerstrom-Schutzschalter (RCD max. Fehlerstrom 30mA) zulässig.**

Nur an Einphasen-Wechselstrom und nur an die auf dem Leistungsschild angegebene Netzspannung anschließen. Anschluss ist auch an Steckdosen ohne Schutzkontakt möglich, da ein Aufbau der Schutzklasse II vorliegt.

Maschine nur ausgeschaltet an die Steckdose anschließen.

Wartung

 **Vor Durchführung jeglicher Arbeiten am Gerät immer den Stecker aus der Steckdose ziehen.**

Reparaturen und Arbeiten, die nicht in dieser Anleitung beschrieben wurden, nur von qualifiziertem Fachpersonal durchführen lassen.

Nur Originalzubehör und Originalersatzteile verwenden.

Kunststoffe nicht mit Lösemittel, entzündlichen oder giftigen Flüssigkeiten reinigen. Zum Reinigen nur ein feuchtes Tuch benutzen.

Achtung! Wenn die Anschlussleitung dieses Gerätes beschädigt wird, muss sie durch den Hersteller oder seinen Kundendienst oder eine ähnlich qualifizierte Person ersetzt werden, um Gefährdungen zu vermeiden.

Nur ein regelmäßig gewartetes und gut gepflegtes Gerät kann ein zufriedenstellendes Hilfsmittel sein. Wartungs- und Pflegemängel können zu unvorhersehbaren Unfällen und Verletzungen führen.

Bei Bedarf finden Sie die Ersatzteilliste im Internet unter www.guede.com.

Service

Sie haben technische Fragen? Eine Reklamation? Benötigen Ersatzteile oder eine Betriebsanleitung? Auf der Homepage der Firma Güde GmbH & Co. KG (www.guede.com) im Bereich Service helfen wir Ihnen schnell und unbürokratisch weiter. Bitte helfen Sie uns Ihnen zu helfen. Um Ihr Gerät im Reklamationsfall identifizieren zu können benötigen wir die Seriennummer sowie Artikelnummer und Baujahr. Alle diese Daten finden Sie auf dem Typenschild.

Tel.: +49 (0) 79 04 / 700-360

Fax: +49 (0) 79 04 / 700-51999

E-Mail: support@ts.guede.com

Technical Data

Router Table	OFT 855
Art. No	58086
Service connection	230 V ~ 50 Hz
Router diameter max.	22 mm
max. Workpiece dimensions LxWxH in mm	2000x100x55 mm
Weight	6,9 kg
Router:	
Service connection	230 V ~ 50 Hz
Rated input max.	1200 W
Weight max.	2,5 kg



Read and understand the operating instructions before using the appliance. Familiarise with the control elements and how to use the appliance properly. Abide by all the safety measures stated in the service manual. Act responsibly toward third parties.

The operator is responsible for accidents or risks to third parties.

Persons over 16 years of age can only work on the appliance. An exception includes youngsters trained in order to reach knowledge under supervision of the trainer during occupational education.

In case of any doubts about connection and operation refer please to our customer center

Specified Conditions Of Use

The router table is to be used only in conjunction with a handheld router for milling wood or wood-like materials.

Router:

Service connection	230 V ~ 50 Hz
Rated input max.	1200 W
Weight max.	2,5 kg

WARNING! Using other electric power tools can be dangerous.

Do not use this product in any other way as stated for normal use. Not observing general regulations in force and instructions from this manual does not make the manufacturer liable for damages.

Emergency procedure

Conduct a first-aid procedure adequate to the injury and summon qualified medical attendance as quickly as possible. Protect the injured person from further harm and calm them down. If you seek help, state the following pieces of information: 1. Accident site, 2. Accident type, 3. Number of injured persons, 4. Injury type(s)

Symbols



WARNING / CAUTION!



Read the operating instructions to reduce the risk of injury.



Unplug the machine before any work on it.



Wear eye protective goggles!
Wear ear protectors!



The dust produced when using this tool may be harmful to health. Do not inhale the dust. Use a dust absorption system and wear a suitable dust protection mask. Remove deposited dust thoroughly, e.g. with a vacuum cleaner.



Keep body parts and clothes away from rotating parts of the device.



Only move the workpiece in counter rotation to cutter (only work oppositely oriented)! For security, use devices such as safety- and pressure device, guide slide, rip fence, etc.



CE marking



Any damaged or disposed electric or electronic devices must be delivered to appropriate collection centres.

General safety instructions for mounting fixtures

⚠ WARNING Read all safety instructions and directions supplied with the mounting fixture or power tool. Failure to follow the warnings and instructions may result in electric shock, fire and/or serious injury.

Save all warnings and instructions for future reference.

Disconnect the plug from the socket and/or remove the battery before adjusting the equipment or replacing accessories. Some accidents are caused by power tools starting up unintentionally.

Before assembling the power tool, install the mounting device properly. Correct assembly is important in order to avoid the risk of collapsing.

Fasten the power tool securely to the mounting fixture before using it. If the power tool slips on the mounting fixture, this can lead to a loss of control.

Place the mounting fixture on a firm, level and horizontal surface. If the mounting fixture is unstable, the power tool cannot be steered smoothly and safely.

Do not overload the mounting fixture and do not use it as a ladder or scaffolding. Overloading or standing on the mounting fixture can cause the centre of gravity of the mounting fixture to move upwards and cause it to tip over.

Additional Safety and Working Instructions

Be sure to pay attention to the operating instructions for the attached router.

Always use the appropriate table feed rings relevant to the size of the milling tool.

Use protective equipment. Always wear safety glasses when working with the machine. The use of protective clothing is recommended, such as dust mask, protective gloves, sturdy non-slip footwear and ear defenders.

Wear ear protectors. Exposure to noise can cause hearing loss.

The dust produced when using this tool may be harmful to health. Do not inhale the dust. Use a dust absorption system and wear a suitable dust protection mask. Remove deposited dust thoroughly, e.g. with a vacuum cleaner.

Wear tight-fitting gloves at all times when handling sharp blades and saw blades,

Warning against thrown-off items

Always wear goggles when using the machine.

Warning against hand injury / bruising

Never reach into the danger area of the machine when it is running. Always use the protective shields on the machine.

Chips and splinters must not be removed while the machine is running.

Kickback is the sudden reaction caused by loss of control in guiding small workpieces. Pinching or snagging causes rapid stalling of the rotating wheel which in turn causes the uncontrolled power tool to be forced in the direction opposite of the wheel's rotation at the point of the binding.

Always use horizontal pressure devices when working on narrow workpieces. Uncontrolled tilting of the workpiece can cause a dangerous situation.

The device must not be used for arc milling.

Incorrect use of milling tools, workpieces and devices for workpiece guidance can lead to a dangerous situation. The operator must be adequately trained in the handling of the workpiece, the use, adjustment and operation of workpiece clamping devices and workpiece guiding devices as well as the selection of the milling tools.

Tools that are not regularly serviced can trigger uncontrollable situations. Use only sharp, well-serviced milling tools set according to the machine manufacturer's specifications.

Keep body parts and clothes away from rotating parts of the device.

Pull the plug out of the socket and/or remove the battery when the tool is not in use before you make machine settings or change accessories, such as the saw blade, drill bit or cutter. This safety measure prevents unintentional starting of the electric tool.

Keep your hands on the fence during milling. Use pressing devices (printing shoes) in conjunction with the fence whenever possible.

Missing lateral fences can cause kickback. When inserting the milling machine, use the rear and/or front lateral fences attached to the milling fence.


The cutter must be correctly clamped in the machine. Only move the workpiece in counter rotation to cutter (only work oppositely oriented)! For security, use devices such as safety- and pressure device, guide slide, rip fence, etc.

Set the speed to suit the material you wish to cut. Only use tools whose permitted speed is at least as high as the highest no-load speed of the machine.

Provide adequate support such as table extensions, saw horses, etc. for a workpiece that is wider or longer than the table top.

Put the router back to original position after usage (loosen clamping lever to secure cage).


Mains Connection

 Operation is only allowed with a safety switch against stray current (RCD max. stray current of 30mA).

Connect only to single-phase AC system voltage as indicated on the rating plate. It is also possible to connect to sockets without an earthing contact as the design conforms to safety class II.

Only plug-in when machine is switched off.

Maintenance

 Unplug the machine before any work on it.

Repairs and works specified in these Instructions may only be performed by qualified authorised staff.

Use only original accessories and original spare parts.

Do not clean the plastics with solvents, flammable or toxic fluids. For cleaning, use a damp cloth only.

Caution! If the power cord of the appliance gets damaged, it must be replaced by the manufacturer or its customer service or a similarly qualified person to avoid danger.

Only a regularly maintained and treated appliance can serve as a satisfactory aid. Insufficient maintenance and care can lead to unforeseen accidents and injuries.

If necessary, a list of spare parts can be found at www.guede.com.

Service

Do you have any technical questions? Any claim? Do you need any spare parts or operating instructions? We will quickly help you and without needless bureaucracy at our web pages at www.guede.com in the Servicing part. Please help us be able to help you. In order to identify your device in case of claim we need the serial No., product No. and year of production. All this data can be found on the type label.

Tel.: +49 (0) 79 04 / 700-360

Fax: +49 (0) 79 04 / 700-51999

E-Mail: support@ts.guede.com

Caractéristiques Techniques

Table de fraisage	OFT 855
N° de commande	58086
Alimentation	230 V ~ 50 Hz
Diamètre des fraises max.	22 mm
max. Dimensions de la pièce Dimensions totales	2000x100x55 mm
Poids	6,9 kg
Défonceuse:	
Alimentation	230 V ~ 50 Hz
Puissance nominale de réception max.	1200 W
Poids max.	2,5 kg



Lisez attentivement ce mode d'emploi avant la première utilisation de l'appareil et assurez-vous de l'avoir bien compris. Familiarisez-vous avec les éléments de commande et l'utilisation correcte de l'appareil. Respectez toutes les consignes de sécurité figurant dans le mode d'emploi. Comportez-vous de façon responsable vis-à-vis des autres personnes. L'utilisateur est responsable des accidents et dangers vis-à-vis de tierces personnes.

L'appareil peut être utilisé uniquement par des personnes de plus de 16 ans, exception faite des adolescents manipulant l'appareil dans le cadre de l'enseignement professionnel sous la surveillance du formateur.

Si vous avez des doutes en ce qui concerne le branchement et l'utilisation de l'appareil, contactez le service clients.

Utilisation Conforme à la destination

La table de fraisage doit exclusivement être utilisée avec une défonceuse guidée manuellement pour le fraisage du bois et des matériaux analogues au bois.

Défonceuse:

Alimentation	230 V ~ 50 Hz
Puissance nominale de réception max.	1200 W
Poids max.	2,5 kg

AVERTISSEMENT! L'utilisation d'autres appareils électriques peut entraîner des risques.

Ce dispositif peut être utilisé uniquement dans le but indiqué. Le fabricant décline toute responsabilité en cas de non-respect des règles en vigueur et des dispositions indiquées dans ce mode d'emploi.

Conduite en cas d'urgence

Effectuez les premiers gestes de secours et appelez rapidement les premiers secours. Protégez le blessé d'autres blessures et calmez-le. Si vous appelez les secours, fournissez les renseignements suivants: 1. Lieu d'accident, 2. Type d'accident, 3. Nombre de blessés, 4. Type de blessure

Symboles



Avertissement / ATTENTION!



Pour réduire le risque de blessures, lisez la notice d'utilisation.



Avant de procéder à n'importe quelle intervention sur la machine, retirez la fiche de la prise.



Portez des lunettes de protection!
Portez une protection auditive!



Les poussières dégagées lors du travail sont souvent nocives et ne devraient pas pénétrer dans le corps. Utiliser un dispositif d'aspiration de poussières et porter en plus un masque de protection approprié. Eliminer soigneusement les dépôts de poussières, p. ex. en les aspirant au moyen d'un système d'aspiration de copeaux.



Écartez bien toutes les parties du corps et tous les vêtements des parties en mouvement de l'appareil.



L'avance de la pièce à travailler doit être opposée au sens de rotation de la fraise (travailler seulement en sens opposé)! Pour un travail sûr, utiliser des dispositifs tels que les dispositifs de protection et de pression, plaque butée, barre conductrice, etc.



symbole CE



Déposez les appareils électriques ou électroniques défectueux et / ou destinés à liquidation au centre de ramassage correspondant.

Consignes de sécurité générales pour les dispositifs récepteurs

⚠ Avertissement Lisez toutes les consignes de sécurité et instructions livrées avec le dispositif récepteur ou l'outil électrique. Le non-respect des consignes indiquées ci-dessous peut entraîner une électrocution, un incendie et / ou des blessures graves.

Conservez toutes les consignes et instructions de sécurité pour une utilisation ultérieure.

Débranchez la fiche de la prise et/ou retirez la batterie avant de procéder au réglage d'appareils ou de changer des pièces. La mise sous tension involontaire d'outils électriques est la cause d'accidents.

Assemblez correctement le dispositif récepteur avant de monter l'outil électrique. Un assemblage correct est important pour éviter le risque de repli.

Fixez bien l'outil électrique au dispositif récepteur avant de l'utiliser. Le glissement de l'outil électrique sur le dispositif récepteur peut causer une perte de contrôle.

Placez le dispositif récepteur sur une surface solide, plane et horizontale. Si le dispositif récepteur risque de glisser ou de vaciller, l'outil électrique ne peut pas être guidé de manière continue ni sécurisée.

Ne surchargez pas le dispositif récepteur et ne l'utilisez pas comme échelle ou échafaudage. Surcharger le dispositif récepteur ou monter dessus peut entraîner le déplacement de son centre de gravité vers le haut et il risque de basculer.

Instructions complémentaires de sécurité et de travail

Respectez également absolument les instructions d'utilisation de la défonceuse rattachée.

Utilisez toujours les anneaux d'insertion de la table appropriés en fonction de la taille de l'outil de fraisage.

Utiliser l'équipement de protection. Toujours porter des lunettes de protection pendant le travail avec la machine. Il est recommandé de porter des articles de protection, tels que masque antipoussière, gants de protection, chaussures tenant bien aux pieds et antidérapantes et protection acoustique.

Portez une protection auditive. L'exposition au bruit pourrait provoquer une diminution de l'ouïe.

Les poussières dégagées lors du travail sont souvent nocives et ne devraient pas pénétrer dans le corps. Utiliser un dispositif d'aspiration de poussières et porter en plus un masque de protection approprié. Éliminer soigneusement les dépôts de poussières, p. ex. en les aspirant au moyen d'un système d'aspiration de copeaux.

Utiliser toujours des gants bien adhérents lors de la manutention de lames à couper ou de lames de scie tranchantes.

Avertissement – éjection d'objets

Toujours porter des lunettes protectrices en travaillant avec la machine.

Avertissement - blessure des mains/contusions

Ne jamais intervenir dans la zone dangereuse lorsque la machine est en marche. Il est absolument impératif d'utiliser le dispositif protecteur de la machine.

Ne jamais enlever les copeaux ni les éclats lorsque la machine est en marche.

Le recul est la réaction soudaine suivant un guidage non sécurisé et hors de contrôle de petites pièces. Le pincement ou l'accrochage provoque un blocage rapide de l'accessoire en rotation qui, à son tour, contraint l'outil électrique hors de contrôle dans le sens opposé de rotation de l'accessoire au point du grippage.

Utilisez toujours les dispositifs de serrage horizontaux pour travailler sur de petites pièces. Un basculement incontrôlé de la pièce peut être à l'origine d'une situation dangereuse.

L'appareil ne doit pas être utilisé avec une fraise arquée.

Une mauvaise utilisation des outils de fraisage, de la pièce et des dispositifs de guidage des pièces peut être à l'origine d'une situation dangereuse. L'opérateur doit être formé dans la manipulation de la pièce, l'utilisation, le réglage et l'actionnement de dispositifs de serrage de pièces et des appareils de guidage de pièces ainsi que dans le choix de l'outil de fraisage.

Les outils non entretenus peuvent entraîner des situations incontrôlables. Utilisez uniquement des outils de fraisage aiguisés, bien entretenus et réglés conformément aux instructions du fabricant.

Écartez bien toutes les parties du corps et tous les vêtements des parties en mouvement de l'appareil.

Débrancher la fiche de la prise et / ou enlever la batterie en cas de non utilisation, avant d'effectuer des réglages sur le dispositif et avant de remplacer des accessoires comme par ex. des lames de scie, des pointes et des fraises. Cette mesure de sécurité permet d'éviter la mise en marche accidentelle de l'outil électrique.

Tenir les mains éloignées de la butée pendant le fraisage. Dans la mesure du possible, utilisez les dispositifs de serrage (sabot de pression) avec la butée.

L'absence de butées transversales peut causer un recul. Utilisez des butées transversales arrière et/ou avant fixées au guide pour le fraisage d'insertion.

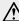
La fraise doit être correctement serrée dans la machine. L'avance de la pièce à travailler doit être opposée au sens de rotation de la fraise (travailler seulement en sens opposé)! Pour un travail sûr, utilisez des dispositifs tels que les dispositifs de protection et de pression, plaque butée, barre conductrice, etc.

Sélectionner la vitesse sur la base du matériau à couper. N'utiliser que des outils dont la vitesse de rotation admissible correspond au moins à la vitesse à vide maximale de la machine.

Prévoyez un support adéquat, comme des rallonges de table, des chevalets de sciage, etc., lorsque la pièce à usiner est plus large ou plus longue que le dessus de la table.

Après l'opération de fraisage, retourner la défonceuse dans la position de repos (Lâcher le levier de blocage pour blocage du berceau de fraisage).

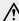
Branchement sur secteur

 **Le fonctionnement est autorisé uniquement avec un disjoncteur différentiel (RCD courant de défaut maximal 30mA).**

Raccordez uniquement à un courant électrique monophasé et uniquement à la tension secteur indiquée sur la plaque signalétique. Le raccordement à des prises de courant sans contact de protection est également possible car la classe de protection II est donnée.

Ne raccordez la machine au réseau que si l'interrupteur est en position arrêt.

Entretien

 Avant de procéder à n'importe quelle intervention sur la machine, retirez la fiche de la prise.

Les réparations et travaux non décrits dans ce mode d'emploi doivent être effectués uniquement par un personnel qualifié agréé.

Utilisez uniquement des accessoires et des pièces de rechange d'origine.

N'utilisez pas de dissolvants ou des liquides inflammables ou toxiques pour nettoyer les plastiques. Utilisez uniquement un chiffon humide.

Attention ! En cas de dommage du câble d'alimentation de cet appareil, il est nécessaire de le faire remplacer par le fabricant ou par son service après-vente ou par une autre personne qualifiée, afin d'éviter tout risque.

Seul un appareil régulièrement entretenu et réparé peut donner satisfaction. Un entretien insuffisant peut engendrer des accidents et des blessures.

En cas de besoin, vous trouverez la liste des pièces détachées sur les pages web www.guede.com.

Service

Vous avez des questions techniques ? Une réclamation ? Vous avez besoin de pièces détachées ou d'un mode d'emploi ? Nous vous aiderons rapidement et sans paperasserie inutile par l'intermédiaire de nos pages Web www.guede.com dans la rubrique Service. Aidez-nous pour que nous puissions vous aider. Pour identifier votre appareil en cas de réclamation, nous avons besoin du numéro de série, du numéro de produit et de l'année de fabrication. Toutes ces informations se trouvent sur la plaque signalétique.

Tel.: +49 (0) 79 04 / 700-360

Fax: +49 (0) 79 04 / 700-51999

E-Mail: support@ts.guede.com

Datos técnicos

Banco per fresatrice verticale	OFT 855
N.º de artículo	58086
Conexión	230 V ~ 50 Hz
Fresa-Ø max.	22 mm
max. Misure del pezzo da lavorare LxLxH in mm	2000x100x55 mm
Peso	6,9 kg
Fresatrice verticale:	
Conexión	230 V ~ 50 Hz
Potenza assorbita nominale max.	1200 W
Peso max.	2,5 kg



Usare l'apparecchio solo dopo aver letto con attenzione e capito le istruzioni per l'uso. Prendere in conoscenza gli elementi di comando e l'uso corretto dell'apparecchio. Rispettare tutte le istruzioni di sicurezza riportate nel Manuale. Comportarsi con cura verso le altre persone.

L'operatore è responsabile verso i terzi degli incidenti oppure pericoli.

Possono lavorare con l'apparecchio solo le persone che hanno raggiunto 16 anni. L'eccezione rappresenta lo sfruttamento dei minorenni per lo scopo dell'addestramento professionale per raggiungere la pratica sotto controllo dell'istruttore.

In caso dei dubbi sul collegamento ed uso dell'apparecchio, rivolgersi cortesemente al CAT.

Uso in conformità alla destinazione

Il banco per fresatrice verticale può essere utilizzato unicamente insieme ad una fresatrice verticale manuale per fresare legno e materiali simili.

Fresatrice verticale:

Conexión	230 V ~ 50 Hz
Potenza assorbita nominale max.	1200 W
Peso max.	2,5 kg

AVVERTENZA! L'utilizzo di altri utensili elettrici può essere pericoloso.

Questo impianto può essere utilizzato solo per lo scopo indicato. All'inadempimento delle istituzioni delle direttive generalmente valide e delle istituzioni nel presente Manuale il costruttore non assume alcuna responsabilità dei danni.

Comportamento in caso d'emergenza

Applicare il pronto soccorso relativo all'incidente e rivolgersi più rapidamente al medico qualificato. Proteggere il ferito agli ulteriori incidenti e tranquillizzarlo. In caso di richiesta del pronto soccorso comunicare le seguenti informazioni: 1. Luogo dell'incidente, 2. Tipo dell'incidente, 3. Numero dei feriti, 4. Tipo della ferita

Simboli



Avvertenza / ATTENZIONE!



Per ridurre il rischio di una lesione, leggere il manuale operativo.



Prima di eseguire qualsiasi lavoro sull'apparecchio sconnettere sempre la spina dalla presa.



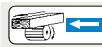
Utilizzare gli occhiali di protezione! Utilizzare le protezioni dell'udito!



La polvere provocata durante la lavorazione con questo utensile può essere dannosa alla salute e per questo motivo non devono entrare in contatto con il corpo. Usare un sistema d'aspirazione polvere e indossare una maschera di protezione dalla polvere. Rimuovere i depositi di polvere, per esempio con un aspiratore.



Non avvicinare mai parti del corpo o gli abiti alle parti rotanti del dispositivo.



Muovere il pezzo da lavorare in senso contrario al senso di rotazione della fresa (lavorare solo in senso contrario).



Per un lavoro più sicuro, utilizzate sempre dispositivi di protezione, piastre di arresto e dispositivi di alimentazione.



Simbolo CE



Gli apparecchi elettrici/elettronici difettosi e/o da smaltire devono essere consegnati ai centri autorizzati.

Avvertenze di sicurezza generali per i dispositivi di alloggiamento

⚠ **Avvertenze** Leggere tutte le avvertenze di sicurezza e le istruzioni fornite insieme al dispositivo di alloggiamento o all'utensile elettrico.

Mancata osservazione delle avvertenze sottostanti potrebbe provocare scosse elettriche, incendi e/o seri incidenti.

Conservare tutte le indicazioni e istruzioni di sicurezza per il loro futuro uso.

Estrarre la spina dalla presa e/o rimuovere la batteria prima di eseguire regolazioni dello strumento o sostituire gli accessori. L'avvio involontario di utensili elettrici è causa di incidenti.

Prima di montare l'utensile elettrico, installare correttamente il dispositivo di alloggiamento.

L'assemblaggio corretto è importante per evitare il rischio che si ripieghi su se stesso.

Fissare l'utensile elettrico in modo sicuro al dispositivo di alloggiamento prima di utilizzarlo. Lo scivolamento dell'utensile elettrico sul dispositivo di alloggiamento può causare la perdita del controllo.

Posizionare il dispositivo di alloggiamento su una superficie fissata saldamente, piana e orizzontale. Se il dispositivo di alloggiamento può scivolare o traballare, l'utensile elettrico non può essere condotto in modo uniforme e sicuro.

Non sovraccaricare il dispositivo di alloggiamento e non utilizzarlo come scala o impalcatura. Sovraccaricare o stare in piedi sul dispositivo di alloggiamento può far sì che il baricentro si sposti verso l'alto, provocandone il ribaltamento.

Ulteriori avvisi di sicurezza e di lavoro

Osservare anche le istruzioni per l'uso della fresatrice verticale collegata.

Utilizzare sempre anelli di inserimento da banco adeguati in rapporto alla grandezza dell'utensile di fresatura.

Usare dispositivi di protezione. Durante il lavoro con la macchina bisogna sempre portare occhiali di protezione. Si consiglia di indossare indumenti di protezione come maschera antipolvere, guanti di protezione, scarpe antiscivolo robuste e cuffie di protezione acustica.

Indossare protezioni acustiche adeguate. L'esposizione al rumore potrebbe comportare una riduzione dell'udito.

La polvere provocata durante la lavorazione con questo utensile può essere dannosa alla salute e per questo motivo non devono entrare in contatto con il corpo. Usare un sistema d'aspirazione polvere e indossare una maschera di protezione dalla polvere. Rimuovere i depositi di polvere, per esempio con un aspiratore.

Maneggiando lame da taglio o lame seganti taglienti occorre indossare sempre guanti ben aderenti.

Avviso agli oggetti lanciati

Durante l'uso dell'apparecchio utilizzare sempre gli occhiali di protezione.

Pericolo di lesioni alle mani / contusioni

Non entrare nel raggio d'azione dell'utensile mentre è in funzione. Usare sempre il dispositivo di protezione dell'apparecchio.

Non rimuovere trucioli o schegge mentre l'utensile è in funzione.

Il contraccolpo è la reazione improvvisa a seguito di una conduzione fuori controllo di pezzi da lavorare di piccole dimensioni. Agganciandosi oppure bloccandosi il portautensile o accessorio provoca un arresto improvviso della rotazione dello stesso. In questo caso l'operatore non è più in grado di controllare l'elettrotensile ed al punto di blocco si provoca un rimbalzo dello stesso che avviene nella direzione opposta a quella della rotazione del portautensile o dell'accessorio.

Per la lavorazione di pezzi stretti utilizzare sempre il dispositivo pressore orizzontale. Il rovesciamento incontrollato del pezzo da lavorare può creare una situazione di pericolo.

Lo strumento non può essere utilizzato per fresature ad arco.

L'utilizzo errato di utensili di fresatura, di pezzi da lavorare e di dispositivi per la conduzione del pezzo può creare una situazione di pericolo.

L'operatore deve essere stato adeguatamente istruito sul pezzo da lavorare, sull'utilizzo, sulla regolazione e sull'azionamento dei dispositivi di serraggio e di conduzione del pezzo da lavorare così come sulla scelta degli utensili di fresatura.

Utensili non sottoposti a regolare manutenzione possono scatenare situazioni fuori controllo.

Utilizzare esclusivamente utensili di fresatura affilati, mantenuti e messi a punto secondo le indicazioni del costruttore.

Non avvicinare mai parti del corpo o gli abiti alle parti rotanti del dispositivo.

Estrarre il connettore dalla presa e/o rimuovere la batteria in caso di non utilizzo, prima di eseguire regolazioni sul dispositivo e prima di sostituire accessori come ad es. lame seganti, punte o frese. Tale misura di sicurezza evita l'accensione involontaria di elettrotensili.

Durante la fresatura tenere le mani lontane dalla battuta. Utilizzare i dispositivi pressori (scarpe pressatrici), se possibile, insieme alla battuta.

Le battute trasversali mancanti possono causare un contraccolpo. Per la fresatura di incastri utilizzare battute trasversali posteriori e/o anteriori fissate alla battuta della fresatrice.

La fresatrice deve essere correttamente bloccata all'interno della macchina. Muovere il pezzo da lavorare in senso contrario al senso di rotazione della fresa (lavorare solo in senso contrario). Per un lavoro più sicuro, utilizzate sempre dispositivi di protezione, piastre di arresto e dispositivi di alimentazione.

Selezionare la velocità in base al materiale da tagliare. Impiegare solo utensili da lavoro, il cui il minimo numero di giri ammessi a vuoto sia pari al più elevato numero di giri della corsa a vuoto dell'utensile.

Fornire adeguato supporto come prolunghe per tavolo, supporti lama ecc. per un pezzo da lavorare che è più largo o più lungo della superficie del tavolo.

Dopo l'operazione di fresatura, riportare la fresatrice verticale nella posizione di partenza. (allentare la leva di bloccaggio del cestello della fresa)

Servizio


Avete le domande tecniche? Contestazioni? Avete bisogno dei ricambi oppure del Manuale d'Uso? Sul nostro sito <http://www.guede.com/support>, nel settore Servizio, Vi aiuteremo velocemente ed in via non burocratica. Ci dareste la mano, per favore, per poter aiutar Vi? Per poter identificare il Vostro apparecchio nel caso di contestazione abbiamo bisogno del numero di serie, cod. ord. e l'anno di produzione. Tutte queste indicazioni troverete sulla targhetta della macchina.

Tel.: +49 (0) 79 04 / 700-360

Fax: +49 (0) 79 04 / 700-51999

E-Mail: support@ts.guede.com


Collegamento Alla Rete

 L'esercizio è ammesso solo con l'interruttore di sicurezza alla corrente falsa (RCD max. corrente falsa 30 mA).

Connettere solo corrente alternata mono fase e solo al sistema di voltaggio indicato sulla piastra. E' possibile anche connettere la presa senza un contatto di messa a terra così come prevede lo schema conforme alla norme di sicurezza di classe II.

Inserire la spina solo con interruttore su posizione „OFF“.

Manutenzione

 Prima di eseguire qualsiasi lavoro sull'apparecchio sconnettere sempre la spina dalla presa.

Tutte le riparazioni e i lavori non descritte nel presente manuale d'uso possono essere eseguite solo da personale qualificato e autorizzato.

Utilizzare solo gli accessori e ricambi originali.

Non pulire materie plastiche con un solvente o con liquidi infiammabili o tossici. Per pulire usare soltanto uno straccio umido.

Attenzione! Se il cavo d'alimentazione di questo apparecchio risulta danneggiato, il produttore o il suo centro d'assistenza tecnica o una persona di pari qualifica lo deve sostituire per evitare ogni rischio.

Solo l'apparecchio periodicamente mantenuto e curato può essere un'aiutante soddisfacente. La manutenzione e cura mancanti possono portare agli incidenti e ferite inaspettabili.

In caso di necessità consultare la lista dei ricambi sul sito www.guede.com.

Technische Gegevens

Bovenfreestafel	OFT 855
Artikel-Nr.	58086
Aansluiting	230 V ~ 50 Hz
Frees-Ø max.	22 mm
max. Werkstukafmetingen LxBxH in mm	2000x100x55 mm
Gewicht	6,9 kg
Bovenfrees:	
Aansluiting	230 V ~ 50 Hz
Nominaal afgegeven vermogen max.	1200 W
Gewicht max.	2,5 kg



Gebruik het apparaat pas nadat u de gebruiksaanwijzing gelezen en begrepen hebt. Maakt u zich met de bedieningselementen en het juiste gebruik van het apparaat vertrouwd. Let op alle, in de gebruiksaanwijzing aangegeven, veiligheidsinstructies. Gedraagt u zich verantwoord tegenover andere personen.

De bedienende persoon is verantwoordelijk voor ongevallen of gevaren tegenover derden.

Het apparaat mag slechts door personen gebruikt worden van 16 jaar of ouder. Uitzondering hierop is het gebruik door jeugdige personen bij een beroepsopleiding ter verkrijging van vaardigheid en indien dit onder toezicht van een opleider plaats vindt.

Indien betreffende de aansluiting en het bedienen van het apparaat twijfels ontstaan, kunt u zich tot de klantendienst wenden.

Voorgeschreven Gebruik Van Het Systeem

De bovenfreestafel mag uitsluitend worden gebruikt in combinatie met een normale bovenfreesmachine voor het frezen van hout en houtachtige materialen.

Bovenfrees:

Aansluiting	230 V ~ 50 Hz
Nominaal afgegeven vermogen max.	1200 W
Gewicht max.	2,5 kg

WAARSCHUWING! Door het gebruik van andere elektrische gereedschappen kunnen gevaren ontstaan.

Dit apparaat uitsluitend gebruiken voor normaal gebruik, zoals aangegeven. Bij niet naleving van de bepalingen uit de algemeen geldende voorschriften, evenals van de bepalingen uit deze gebruiksaanwijzing, kan de producent voor schade niet aansprakelijk gesteld worden.

Handelswijze in noodgeval

Tref de noodzakelijke maatregelen om eerste hulp te verlenen, die met het letsel overeenkomt en vraag zo snel mogelijk gekwalificeerde medische hulp aan. Bescherm gewonde personen voor overig letsel en stel ze gerust. Indien u hulp vraagt, geef de volgende gegevens door: 1. Plaats van het ongeval, 2. Soort van het ongeval, 3. Aantal gewonden mensen, 4. Soort verwondingen

Symbolen



Waarschuwing / OPGELET!



Voor verlaging van een letselrisico de gebruiksaanwijzing lezen.



Voor het uitvoeren van willekeurige werkzaamheden aan het apparaat de stekker uit het stopcontact nemen.



Veiligheidsbril dragen!
Draag oorbeschermers!



Stof die vrijkomt tijdens het werken vormt vaak een gevaar voor de gezondheid en mag niet met het lichaam in aanraking komen. Machines met stofafzuiging gebruiken en tevens geschikte stofmaskers dragen. Vrijgekomen stof grondig verwijderen resp. opzuigen.



Houd lichaamsdelen en kledij op een veilige afstand van de roterende delen van het apparaat.



Het werkstuk tegen de draairichting van de frees bewegen (uitsluitend in tegengestelde richting werken!).
Neem voorzorgsmaatregelen om veilig te kunnen werken.



CE Symbol



Beschadigde en/of verwijderde elektrische of elektronische apparaten bij de daarvoor bestemde recyclingplaatsen afleveren

Algemene veiligheidsinstructies voor gereedschapstafels

⚠ Waarschuwing Lees alle veiligheidsinstructies en aanwijzingen die bij de tafel of het elektrisch gereedschap werden meegeleverd. Het niet opvolgen van veiligheidsinstructies en aanwijzingen kan een elektrische schok, brand en/of zware letsels veroorzaken.

Bewaar voor de toekomst alle veiligheidsinstructies en aanwijzingen.

Trek de stekker uit het stopcontact en/of verwijder de accu voor u instellingen van het apparaat verandert of accessoires vervangt. Veel ongevallen zijn het gevolg van het onopzettelijk inschakelen van elektrische gereedschappen.

Monteer de tafel op de juiste manier voor u het elektrische gereedschap aan de tafel bevestigt. Een juiste montage is belangrijk om te voorkomen dat de tafel inklappt.

Bevestig het elektrische gereedschap voor u het gaat gebruiken veilig aan de tafel. Wanneer het elektrische gereedschap verschuift op de tafel is het mogelijk dat de gebruiker de controle verliest.

Plaats de tafel op een stabiele, vlakke en horizontale ondergrond. Wanneer de tafel kan verschuiven of wankelen kan het elektrische gereedschap niet gelijkmatig en veilig worden gebruikt.

Overbelast de tafel niet en gebruik deze niet als opstapje of platform. Door de tafel te overbelasten of erop te gaan staan kan het zwaartepunt van de tafel naar boven worden verplaatst, waardoor de tafel kantelt.

Verdere veiligheids- en werkinstructies

Neem ook absoluut de bedieningshandleiding van de gebruikte bovenfrees in acht.

Gebruik altijd een tafelinlegging die passend is voor de maat van het gebruikte freesgereedschap.

Draag veiligheidsuitrusting. Bij werkzaamheden met de machine dient u altijd een veiligheidsbril te dragen. Veiligheidskleding zoals stofmasker, veiligheidshandschoenen, stevig en slipvast schoeisel en gehoorbescherming worden aanbevolen.

Draag oorbeschermers. Lawaai kan gehoorverlies veroorzaken.

Stof die vrijkomt tijdens het werken vormt vaak een gevaar voor de gezondheid en mag niet met het lichaam in aanraking komen. Machines met stofafzuiging gebruiken en tevens geschikte stofmaskers dragen. Vrijgekomen stof grondig verwijderen resp. opzuigen.

Bij de omgang met scherpe messen en zaagbladen moeten altijd nauwsluitende handschoenen worden gedragen.

Waarschuwing voor weggeslingerde onderdelen

Bij het werken met de machine altijd een veiligheidsbril dragen.

Waarschuwing voor handletsels/beknellingen

Niet aan de draaiende delen komen. Bescherminrichting van de machine beslist gebruiken.

Spanen of splinters mogen bij draaiende machine niet worden verwijderd.

Terugslag is de plotselinge reactie wanneer de gebruiker de controle bij het geleiden van een klein werkstuk daarover verliest. Vasthaken of blokkeren leidt tot abrupte stilstand van het ronddraaiende inzetgereedschap. Daardoor wordt een ongecontroleerd elektrisch gereedschap tegen de draairichting van het inzetgereedschap versneld op de plaats van de blokkering.

Gebruik altijd de horizontale aandrukvoorzieningen bij het bewerken van smalle werkstukken. Het ongecontroleerd kantelen van het werkstuk kan leiden tot een gevaarlijke situatie.

Het apparaat mag niet worden gebruikt voor het frezen van bogen.

Door het niet correct gebruiken van freesgereedschappen, werkstukken en voorzieningen voor het geleiden van werkstukken kunnen gevaarlijke situaties ontstaan. De gebruiker moet deskundig zijn in het omgaan met het werkstuk, het gebruiken, instellen en bedienen van spanvoorzieningen voor het werkstuk en de keuze van het freesgereedschap.

Niet onderhouden gereedschappen kunnen leiden tot oncontroleerbare situaties. Gebruik uitsluitend scherpe, onderhouden en volgens de specificaties van de gereedschappenfabrikant ingestelde freesgereedschappen.

Houd lichaamsdelen en kledij op een veilige afstand van de roterende delen van het apparaat.

Trek de stekker uit het stopcontact en/of verwijder de accu bij niet-gebruik, voordat u apparaatinstellingen wijzigt of voordat u toebehoren zoals zaagblad, boor of frees vervangt. Deze voorzorgsmaatregelen verhinderen een ongewenste start van het elektrische werktuig.

Houd handen tijdens het frezen verwijderd van de aanslag. Gebruik (zo mogelijk) aandrukvoorzieningen in combinatie met de aanslag.

Door het ontbreken van de dwarsaanslagen kan het werkstuk terugslaan. Gebruik bij aanzetfreesen de achterste en/of voorste dwarsaanslag die aan de freesaanslag zijn bevestigd.


De frees moet correct in de bovenfrees zijn ingespannen. Het werkstuk tegen de draairichting van defrees bewegen (uitsluitend in tegengestelde richting werken!). Neem voorzorgsmaatregelen om veilig te kunnen werken.

Selecteer de snelheid overeenkomstig het te snijden materiaal. Uitsluitend toebehoren gebruiken waarvan het toelaatbare toerental minstens zo hoog is als het hoogste onbelaste toerental van de machine.

Zorg voor adequate ondersteuning zoals tafelerlengingen, zaagbokken enz. voor een werkstuk dat breder of langer is dan het tafelblad.

De bovenfrees nà gebruik in de beginstand terugzetten (hefboom voor freeskorfinstelling losmaken).


Netaansluiting

 **Het gebruik is slechts met een foutstroom-schakelaar (RCD max. foutstroom van 30 mA) toegestaan.**

Uitsluitend op éénfase-wisselstroom en uitsluitend op de op het typeplaatje aangegeven netspanning aansluiten. Aansluiting is ook mogelijk op een stekerdoos zonder aardcontact mogelijk, omdat het is ontworpen volgens veiligheidsklasse II.

Machine alleen uitgeschakeld aan het net aansluiten.

Onderhoud

 Voor het uitvoeren van willekeurige werkzaamheden aan het apparaat de stekker uit het stopcontact nemen.

Reparaties en werkzaamheden, die niet in deze aanwijzing worden beschreven, enkel door gekwalificeerd personeel laten uitvoeren.

Gebruik alléén origineel toebehoren en originele onderdelen.

Kunststoffen niet met oplosmiddelen, ontvlambare of giftige vloeistoffen schoonmaken. Voor het schoonmaken een vochtig doekje gebruiken.

Let op! Indien de aansluitkabel van dit apparaat wordt beschadigd moet, om de omgeving niet in gevaar te brengen, deze door de fabrikant, zijn servicedienst of een gelijkwaardig gekwalificeerde persoon vervangen worden.

Enkel een regelmatig onderhouden en een goed verzorgd apparaat kan een tot tevredenheid werkend hulpmiddel zijn. Onderhoudsen verzorgingsfouten kunnen tot onvoorziene ongevallen en letsels leiden.

Bij behoefte vindt u de reserveonderdelenlijst op het internet onder www.guede.com.

Service

Hebt u technische vragen? Een reclamatie? Hebt u reserveonderdelen of een gebruiksaanwijzing nodig? Op onze website www.guede.com in helpen wij u snel en niet-bureaucratisch verder. Help ons om u te helpen, a.u.b. Om uw apparaat in geval van reclamatie te kunnen identificeren hebben wij het serie+nummer evenals artikelnummer en productiejaar nodig. Deze gegevens vindt u op het typeplaatje.

Tel.: +49 (0) 79 04 / 700-360

Fax: +49 (0) 79 04 / 700-51999

E-Mail: support@ts.guede.com

Technické údaje

Stolek pro horní frézu	OFT 855
Obj. č.	58086
Přípojka	230 V ~ 50 Hz
Fréza ø max.	22 mm
max. Rozměry obrobku DxŠxV v mm	2000x100x55 mm
Hmotnost	6,9 kg
Vrchní frézka:	
Přípojka	230 V ~ 50 Hz
Jmenovitý příkon max.	1200 W
Hmotnost max.	2,5 kg



Čerpadlo použijte teprve po pozorném přečtení a porozumění návodu k obsluze. Seznamte se s ovládacími prvky a správným použitím přístroje. Dodržujte všechny v návodu uvedené bezpečnostní pokyny. Chovejte se zodpovědně vůči třetím osobám. Obsluha je odpovědná za nehody či nebezpečí vůči třetím osobám.

Na přístroji smí pracovat jen osoby, jež dosáhly 16 let. Výjimku představuje využití mladistvých, pokud se toto děje během profesního vzdělávání za účelem dosažení dovednosti pod dohledem školitele.

Pokud máte o zapojení a obsluze přístroje pochybnosti, obraťte se na zákaznický servis.

Použití v souladu s určením

Stolek pro horní fréz je přípustné používat pouze ve spojení s ručně vedenou horní frézou pro frézování dřeva a materiálů podobných dřevu.

Vrchní frézka:

Přípojka	230 V ~ 50 Hz
Jmenovitý příkon max.	1200 W
Hmotnost max.	2,5 kg

VAROVÁNÍ! Používání jiného elektrického nářadí může být nebezpečné.

Toto zařízení lze používat jen pro uvedený účel. Při nedodržení ustanovení z obecně platných předpisů a ustanovení z tohoto návodu nelze výrobce činit odpovědným za škody.

Chování v případě nouze

Zaveďte úrazu odpovídající potřebnou první pomoc a vyzvěte co možná nejdříve kvalifikovanou lékařskou pomoc. Chraňte zraněného před dalšími úrazy a uklidněte jej. Pokud požadujete pomoc, uveďte tyto údaje: 1. Místo nehody, 2. Druh nehody, 3. Počet zraněných, 4. Druh zranění

Symbyly



Výstraha / POZOR!



Ke snížení rizika zranění si přečtěte provozní návod.



Před prováděním jakýchkoliv prací na přístroji vždy vytáhněte zástrčku ze zásuvky.



Noste ochranné brýle! Používejte chrániče sluchu!



Prach vznikající při práci bývá zdraví škodlivý, a proto by se neměly vdechovat. Používejte odsávání prachu a navíc se chraňte vhodnou ochrannou maskou. Usazený prach dobře odstraňte, např. odsátím



Nikdy se nepřibližujte tělem nebo oblečením do blízkosti rotujících částí přístroje.



Obrobkem pohybujte proti směru otáčení frézy (pracujte jen v protichodu)! Pro zajištění bezpečnosti práce používejte přípravky jako např. přítlačné desky, ochranné zařízení, vodící saně atd.



CE symbol



Vadné a nebo likvidované elektrické či elektronické přístroje musí být odevzdány do příslušných sběrů.

Obecná bezpečnostní upozornění pro upínací přípravky

⚠ Výstraha Přečtěte si všechna bezpečnostní upozornění i veškeré pokyny dodané s upínacím přípravkem nebo elektrickým náradím. Chyby při dodržování níže uvedených pokynů mohou vést k úderu elektrickým proudem, požáru a/nebo vážným úrazům.

Všechny bezpečnostní pokyny a instrukce uschovejte pro budoucí použití.

Před provedením jakýchkoliv nastavení přístroje nebo před výměnou příslušenství odpojte zástrčku z elektrické zásuvky a/nebo vyberte akumulátor. Neúmyslný start elektrického nářadí bývá příčinou některých úrazů.

Před montáží elektrického nářadí správně sestavte upínací přípravek. Správné sestavení je důležité, aby se zabránilo nebezpečí zřícení.

Před použitím bezpečně připevněte elektrické nářadí na upínací přípravek. Sesmeknutí elektrického nářadí na upínacím přípravku může mít za následek ztrátu kontroly.

Upínací přípravek umístěte na pevný, rovinný a vodorovný povrch. Pokud se upínací přípravek může sklouznout nebo viklat, není možné ani elektrické nářadí vést rovnoměrně a bezpečně.

Upínací přípravek nepřetěžujte a ani nepoužívejte jako žebřík nebo podstavec. Přetížení nebo stání na upínacím přípravku může způsobit, že se těžšíše upínacího přípravku posune nahoru a přípravek se převrhne.

Další bezpečnostní a pracovní pokyny

Bezpodmínečně dodržujte také návod k obsluze připojené horní frézy.

Vždy používejte přiměřené stolní vkládací kroužky se správným poměrem k velikosti frézovacího nástroje.

Použijte ochranné vybavení. Při práci s elektrickým nářadím používejte vždy ochranné brýle. Doporučujeme rovněž použití součástí ochranného oděvu a ochranné obuvi, jako protiprašné masky, ochranných rukavic, pevné a neklouzající obuvi a ochrany sluchu.

Používejte chrániče sluchu. Nadměrný hluk může vést ke ztrátě sluchu.

Prach vznikající při práci bývá zdraví škodlivý, a proto by se neměly vdechovat. Používejte odsávání prachu a navíc se chraňte vhodnou ochrannou maskou. Usazený prach dobře odstraňte, např. odsátím

Při manipulaci s ostrými čepelemi a listy pily musíte vždy nosit těsně přiléhající ochranné rukavice.

Výstraha před odmrštěnými předměty

Při práci se strojem neustále nosit ochranné brýle.

Varování před zraněním rukou / zhmožděninami

Nesahejte do nebezpečného prostoru běžících stroje. Bezpodmínečně používat ochranná zařízení přímočaré pily.

Pokud stroj běží, nesmí být odstraňovány třísky nebo odštěpky.

Zpětný vrh je náhlá reakce způsobená vedením malých obrobků, které se dostaly mimo kontrolu. Zaseknutí nebo zablokování vede k náhlému zastavení rotujícího nasazovacího nástroje. Tím nekontrolovaně elektronářadí akceleruje v místě zablokování proti směru otáčení nasazovacího nástroje.

Při opracovávání tenkých obrobků vždy používejte vodorovně přítlačné přípravky. Nekomrolované vyklonění obrobku může způsobit nebezpečnou situaci.

Přístroj nesmí být používán pro frézování oblouků.

Nesprávné použití frézovacího nářadí, obrobku a vodítek obrobku může vést k nebezpečné situaci. Obsluhující osoba musí být instruována o manipulaci s obrobkem, o používání, nastavení a provozu upínacích obrobku a vodítek obrobku, jakož i o výběru frézovacího nářadí.

Neudržované nástroje mohou způsobit nekontrolovatelné situace. Používejte pouze ostré, udržované a podle specifikací výrobce nářadí nastavené frézovací nářadí.

Nikdy se nepřibližujte tělem nebo oblečením do blízkosti rotujících dílů přístroje.

Zástrčku vytáhněte ze zásuvky a/nebo odstraňte akumulátor, jestliže přístroj nepoužíváte, před zrealizováním nastavení přístroje, výměnou částí příslušenství, jako např. listu pily, vrtáků nebo fréz. Toto bezpečnostní opatření brání neúmyslnému spuštění elektronářadí.

Při frézování mějte ruce mimo doraz. Pokud je to možné, používejte přítlačné přípravky (přítlačné patky) spolu s dorazem.

Chybějící příčné dorazy mohou způsobit zpětný vrh. Při nasazovacím frézování používejte zadní a/ nebo přední příčné dorazy, které jsou připevněny k frézovacímu dorazu.


Fréza musí být ve stroji řádně upnutá. Obrobkem pohybujte proti směru otáčení frézy (pracujte jen v protichodu)! Pro zajištění bezpečnosti práce používejte přípravky jako např. přítlačné desky, ochranné zařízení, vodící saně atd.

Zvolte si rychlost podle materiálu, který se má řezat. Používejte jen takové kotouče, jejichž dovolené otáčky jsou minimálně stejné, jako jsou maximální otáčky naprázdno stroje.

Poskytněte odpovídající uchycení, jako rozšíření pracovního stolu, podpěrné kozy, atd. pro zpracovávaný kus, který je širší nebo delší, než deska pracovního stolu.

Po frézování vraťte frézku do základní polohy (uvolněte aretační paku nastavení ponoru korpusu frézky).


Připojení Na Sít

 Provoz je povolen jen s ochranným vypínačem proti chybovému proudu (RCD max. chybový proud 30mA).

Připojit pouze do jednofázové střídavé sítě o napětí uvedeném na štítku. Lze připojit i do zásuvky bez ochranného kontaktu nebož spotřebič je třídy II.

Stroj zapínat do zásuvky pouze když je vypnutý.

Údržba

 Před prováděním jakýchkoliv prací na přístroji vždy vytáhněte zástrčku ze zásuvky.

Opravy a práce, nepopsané v tomto návodu, smí provést jen kvalifikovaný autorizovaný personál.

Používejte jen originální příslušenství a originální náhradní díly.

Plasty nečistěte rozpouštědlem, hořlavými nebo toxickými kapalinami. K čištění používejte jen vlhký hadřík.

Pozor! Pokud se poškodí napájecí kabel tohoto přístroje, musí ho výrobce nebo jeho zákaznický servis či podobně kvalifikovaná osoba vyměnit, aby se zabránilo nebezpečí.

Jen pravidelně udržovaný a ošetřovaný přístroj může být uspokojivou pomůckou. Nedostatečná údržba a péče může vést k nepředvídaným nehodám a úrazům.

V případě potřeby najdete seznam náhradních dílů na internetové stránce www.guede.com.

Servis

Máte technické otázky? Reklamací? Potřebujete náhradní díly nebo návod k obsluze? Na naší domovské stránce www.guede.com Vám v oddílu Servis pomůžeme rychle a nebyrokraticky. Prosím pomozte nám pomoci Vám. Aby bylo možné Váš přístroj v případě reklamací identifikovat, potřebujeme sériové číslo, objednávací číslo a rok výroby. Všechny tyto údaje najdete na typovém štítku.

Tel.: +49 (0) 79 04 / 700-360

Fax: +49 (0) 79 04 / 700-51999

E-Mail: support@ts.guede.com

Technické Údaje

Stolík pre hornú frézu	OFT 855
Obj. č.	58086
Prípojka	230 V ~ 50 Hz
Priemer frézy max.	22 mm
max. Rozmery obrobku D Ā~ Š Ā~ V v mm	2000x100x55 mm
Hmotnosť	6,9 kg
Horná fréza:	
Prípojka	230 V ~ 50 Hz
Menovitý príkon max.	1200 W
Hmotnosť max.	2,5 kg



Zariadenie použite až po pozornom prečítaní a porozumení návodu k obsluhu. Oboznámte sa s ovládacími prvkami a správnym použitím prístroja. Dodržujte všetky v návode uvedené bezpečnostné pokyny. Správajte sa zodpovedne voči tretím osobám. Obsluha je zodpovedná za nehody či nebezpečenstvo voči tretím osobám.

Na prístroji smú pracovať len osoby, ktoré dosiahli 16 rokov. Výnimku predstavuje využitie mladistvých, ak sa toto deje počas profesijného vzdelávania s cieľom dosiahnutia zručností pod dohľadom školiteľa.

Ak máte o zapojení a obsluhu prístroja pochybnosti, obráťte sa na zákaznícky servis.

Použitie v súlade s určením

Stolík pre hornú frézu sa smie používať iba v spojení s ručne vedenou hornou frérou na frézovanie dreva a materiálov podobných drevu.

Horná fréza:

Prípojka	230 V ~ 50 Hz
Menovitý príkon max.	1200 W
Hmotnosť max.	2,5 kg

POZOR! Používanie iného elektrického náradia môže viesť ku vzniku nebezpečenstva.

Tento prístroj sa smie používať len v súlade s uvedenými predpismi. Pri nedodržaní ustanovení zo všeobecne platných predpisov a ustanovení z tohto návodu nie je možné výrobcu považovať zodpovedným za škody.

Správanie v prípade núdze

Poskytnite úrazu zodpovedajúcu potrebnú prvú pomoc a privolajte čo možno najrýchlejšie kvalifikovanú lekársku pomoc. Chráňte zraneného pred ďalšími úrazmi a upokojte ho. Ak požadujete pomoc, uveďte tieto údaje: 1. Miesto nehody, 2. Druh nehody, 3. Počet zranených, 4. Druh zranenia

Symbody



Pozor / POZOR!



Na zníženie rizika zranenia si prečítajte prevádzkový návod.



Pred vykonávaním akýchkoľvek prác na prístroji vždy vyťahnite zástrčku zo zásuvky.



Noste ochranné okuliare! Používajte ochranu sluchu!



Prach, ktorý vzniká pri práci je často zdraviu škodlivý a nemal by sa dostať do tela. používajte odsávac prachu a noste vhodnú masku proti prachu. Uskladnený prach dôkladne odstráňte, napr. vysať.



Časti tela ani odev neprivádzajte nikdy do blízkosti rotujúcich dielov prístroja.



Obrobok posúvať proti smeru otáčania frézy (pracovať len protibežne)!



Pre bezpečnosť pri práci používajte zariadenia ako napr. ochranné a prítlačné zariadenie, doražovú dosku, posúvacie zariadenie a i.



CE symbol



Chybné a/alebo likvidované elektrické či elektronické prístroje musia byť odovzdané do príslušných zberníc.

Všeobecné bezpečnostné upozornenia pre upínacie prípravky

⚠️ Pozor Prečítajte si všetky bezpečnostné upozornenia a pokyny dodané s upínacím prípravkom alebo elektrickým náradím. Chyby pri dodržiavaní nižšie uvedených pokynov môžu viesť k zásahu elektrickým prúdom, požiaru a/alebo vážnym úrazom. **Všetky bezpečnostné pokyny a inštrukcie uschovajte na budúce použitie.**

Pred vykonaním akýchkoľvek nastavení prístroja alebo pred výmenou príslušenstva odpojte zástrčku z elektrickej zásuvky a/alebo vyberte akumulátor. Neúmyselný štart elektrického náradia býva príčinou niektorých úrazov.

Pred montážou elektrického náradia správne zložte upínací prípravok. Správne zostavenie je dôležité, aby sa zabránilo riziku zrútenia.

Pred použitím bezpečne pripevnite elektrické náradie k upínaciu prípravku. Zošmyknutie elektrického náradia na upínacom prípravku môže viesť ku strate kontroly.

Upínací prípravok umiestnite na pevný, rovinný a vodorovný povrch. Ak sa upínací prípravok môže sklznúť alebo kývať, nemožno ani elektrické náradie použiť rovnomerne a bezpečne.

Upínací prípravok nepreťažujte a ni ho nepoužívajte ako rebrík alebo podstavec. Preťažovanie alebo státie na upínacom prípravku môže spôsobiť, že sa ťažisko upínacieho prípravku posunie nahor a prípravok sa preklopí.

Ďalšie bezpečnostné a pracovné pokyny

Bezpodmienečne dodržiavajte aj návod na obsluhu pripojenej hornej frézy.

Vždy používajte primerané stolové vkladacie krúžky so správnym pomerom voči veľkosti frézovacieho náradia.

Použite ochranné vybavenie. Pri práci s elektrickým náradím používajte vždy ochranné okuliare. Doporučujeme taktiež použitie súčastí ochranného odevu a ochrannej obuvi, ako sú protiprašná maska, ochranné rukavice, pevná a nekľzajúca obuv a ochrana sluchu.

Používajte ochranu sluchu. Nadmerný hluk môže viesť k strate sluchu.

Prach, ktorý vzniká pri práci je často zdraviu škodlivý a nemal by sa dostať do tela. používajte odsávac prachu a noste vhodnú masku proti prachu. Uskladnený prach dôkladne odstráňte, napr. vysať.

Pri manipulácii s ostrými čepeľami a listami píly musíte vždy nosiť tesne priliehajúce ochranné rukavice.

Výstraha pred odmrštenými predmetmi

Pri práci so strojom vždy noste ochranné okuliare.

Varovanie pred zranením rúk/pomliaždeniami

Nesiahajte do nebezpečnej oblasti bežiacieho stroja. Ochranné zariadenie stroja bezpodmienečne používajte

Triesky alebo úlomky sa nesmú odstraňovať za chodu stroja.

Spätný vrh je náhla reakcia spôsobená vedením malých obrobkov, ktoré sa dostali mimo kontrolu. Zaseknutie alebo zablokovanie vedie k náhlemu zastaveniu rotujúceho pracovného nástroja. Takýmto spôsobom sa nekontrolované ručné elektrické náradie rozkrúti na zablokovanom mieste proti smeru otáčania pracovného nástroja.

Pri opracovávaní tenkých obrobkov vždy používajte vodorovné prítlačné prípravky. Nekontrolované vyklonenie obrobku môže spôsobiť nebezpečnú situáciu. Prístroj sa nesmie používať na frézovanie oblúkov.

Nesprávne používanie frézovacieho náradia, obrobku a prípravkov na vedenie obrobku môže viesť k nebezpečnej situácii. Obsluhujúca osoba musí byť poučená o manipulácii s obrobkom, o používaní, nastavení a prevádzke prípravkov na upnutie obrobku i prípravkov na vedenie obrobku, ako aj o výbere frézovacieho náradia.

Neudržiavané nástroje môžu vyvolať nekontrolovateľné situácie. Používajte iba ostré, udržiavané a podľa špecifikácií výrobcu náradia nastavené frézovacie náradie.

Časti tela ani odev nepríádzajte nikdy do blízkosti rotujúcich dielov prístroja.

Zástrčku vytiahnite zo zásuvky a/alebo odstráňte akumulátor, ak prístroj nepoužívate, pred zrealizovaním nastavenia prístroja, výmenou častí príslušenstva, ako napr. listu píly, vrtákov alebo fréz. Toto bezpečnostné opatrenie bráni neúmyselnému spusteniu elektrónáradia.

Ruky majte počas frézovania ďaleko od dorazu. Ak je to možné, používajte prítlačné prípravky (prítlačné pätky) spolu s dorazom.

Chýbajúce priečne dorazy môžu spôsobiť spätý vrh. Pri nasadzovanom frézovaní používajte zadné a/alebo predné priečne dorazy, ktoré sú upevnené na frézovacom doraze.


Fréza musí byť v stroji správne upnutá. Obrobok posúvať proti smeru otáčania frézy (pracovať len protibežne)! Pre bezpečnosť pri práci používajte zariadenia ako napr. ochranné a prítlačné zariadenie, dorazovú dosku, posúvacie zariadenie a i.

Zvoliť si rýchlosť v súlade s materiálom, ktorý má byť rezaný. Používať len pracovné nástroje, ktorých maximálne prípustné otáčky sú minimálne také vysoké ako najvyššie otáčky prístroja naprázdno.

Zabezpečte príslušné podopieranie, ako sú prídavné časti stola, kozy na rezanie, atď. pre obrobok, ktorý je širší alebo dlhší ako vrchná časť stola.

Hornú frézovačku umiestniť po dofrézovaní do základnej polohy (upínaciu páku na uchytenie frézovacej kľietky uvoľniť).


Sieťová Prípojka

 **Prevádzka je povolená len s ochranným vypínačom proti chybovému prúdu (RCD max. chybový prúd 30 mA).**

Pripájať len na jednofázový striedavý prúd a na sieťové napätie uvedené na štítiku. Pripojenie je možné aj do zásuviek bez ochranného kontaktu, pretože ide o konštrukciu ochrannej triedy II.

Len vypnutý stroj pripájajte do zásuvky.

Údržba

 **Pred vykonávaním akýchkoľvek prác na prístroji vždy vytriahnite zástrčku zo zásuvky.**

Opravy a práce, nepopísané v tomto návode, smie vykonať len kvalifikovaný autorizovaný personál.

Používať len originálne príslušenstvo a originálne náhradné diely.

Plasty nečistite rozpúšťadlom, horľavými alebo toxickými kvapalinami. Na čistenie používajte len vlhkú handričku.

Pozor! Ak sa poškodí napájací kábel tohto prístroja, musí ho výrobca alebo jeho zákaznícky servis či podobne kvalifikovaná osoba vymeniť, aby sa zabránilo nebezpečenstvu.

Len pravidelne udržiavaný a ošetrovaný prístroj môže byť uspokojivou pomôckou. Nedostatočná údržba a starostlivosť môže viesť k nepredvídaným nehodám a úrazom.

V prípade potreby nájdete zoznam náhradných dielov na internetovej stránke www.guede.com.

Servis

Máte technické otázky? Reklamáciu? Potrebujete náhradné diely alebo návod na obsluhu? Na našej domovskej stránke www.guede.com vám v oddiele Servis pomôžeme rýchlo a nebyrokraticky. Pomôžte nám, prosím, aby sme mohli pomôcť vám. Aby bolo možné váš prístroj v prípade reklamácie identifikovať, potrebujeme sériové číslo, objednávacie číslo a rok výroby. Všetky tieto údaje nájdete na typovom štítiku.

Tel.: +49 (0) 79 04 / 700-360

Fax: +49 (0) 79 04 / 700-51999

E-Mail: support@ts.guede.com

Műszaki Adatok

Felsőmaróasztal	OFT 855
Megrend.szám	58086
Feszültség	230 V ~ 50 Hz
Maró átmérő max.	22 mm
max. Munkadarabméretek HxŠxM mm-ben	2000x100x55 mm
Súly	6,9 kg
felsőmaró:	
Feszültség	230 V ~ 50 Hz
Névleges teljesítményfelvétel max.	1200 W
Súly max.	2,5 kg



Csak azután használja a szivattyút, miután figyelmesen elolvasta és megértette a kezelési útmutatót.

Ismerkedjen meg az irányító elemekkel és a berendezés szabályszerű használatával! Tartsa be a biztonsági utasításokat. Viselkedjen figyelmesen harmadik személlyel szemben.

A kezelő személy felelős a balesetekért és a harmadik személy biztonságáért.

A géppel kizárólag 16 éven felüli személyek dolgozhatnak. Kivételt képez a fiatalokúak foglalkoztatása szakképzés alatt az oktató felügyelete mellett szakképzettség elsajátítása érdekében.

Az esetben, ha a gép bekapcsolásával és kezelésével kapcsolatban kételyei támadnak, forduljon a szervizszólgálatához.

Rendeltetés szerinti használat

A felsőmaróasztalt kizárólag kézi felsőmaróval együtt szabad használni fa és fához hasonló anyagok marására.

felsőmaró:

Feszültség	230 V ~ 50 Hz
Névleges teljesítményfelvétel max.	1200 W
Súly max.	2,5 kg

FIGYELMEZTETÉS! Más elektromos szerszámok használata veszélyeket okozhat.

A készüléket kizárólag az alábbiakban leírtaknak megfelelően szabad használni. Ebben az utasításban foglalt általánosan érvényes előírások mellőzése következtében beállt károkért a gyártó nem felelős

Viselkedés kényszerhelyzetben

Igyekezzen a balesetnek megfelelően elsősegélyt nyújtani, s minél hamarabb biztosítson be orvosi segítséget. A sebesültet nyugtassa meg, s védje további balesettől. Ha segítségre van szüksége, tüntesse fel az alábbi adatokat: 1. A baleset színhelye, 2. A baleset típusa, 3. A sebesültek száma, 4. A sebesülések típusa

Szimbólumok



Figyelmeztetés / FIGYELEM!



A személyi sérülések kockázatának csökkentése érdekében olvassa el a felhasználói útmutatót.



Mindennemű tisztítási, karbantartási munka előtt mindig húzza ki a villásdugót a fali dugaljából.



Viseljen védő szemüveget
Hallásvédő eszköz használata ajánlott!



A munkavégzőskor keletkező por az egészségre ártalmas lehet. Ilyen esetben ajánlatos a megfelelő elszívó berendezés és a védőmaszk használata. A munkaterületen lerakódott port alaposan el kell takarítani.



Testrészek vagy ruházat ne kerüljön a készülék forgó alkatrészeinek közelébe.



Csak a gép forgásirányával ellentétesen mozgassa a munkadarabot.



A biztonság érdekében használjon biztonsági- és szorító szerszámokat, vezetősínt, hasadás védő keretet stb.



CE jelzet



Hibás és/vagy tönkrement villany, vagy elektromosgépeket át kell adni az illetékes hulladékgyűjtő telepre.

Általános biztonsági utasítások befogószerkezetekhez

▲ Figyelmeztetés Olvasson el minden olyan biztonsági utasítást és tájékoztatást, amelyet a befogószerkezethez vagy az elektromos szerszámhoz mellékeltek. Az alábbi utasítások hibás betartása áramütés, tűz és/vagy súlyos balesetveszélyt jelent. **A jövőbeni újraolvasáshoz őrizzen meg minden biztonsági utasítást és rendelkezést.**

A készülék beállításainak elvégzése vagy a tartozékok cseréje előtt húzza ki a hálózati csatlakozót a csatlakozóaljzatból, és/vagy vegye ki az akkumulátort. Egyes balesetek oka az elektromos szerszámok akaratlan beindítása.

Az elektromos szerszám felszerelése előtt megfelelően szerelje össze a befogószerkezetet. A helyes összeszerelés fontos az összecsuklás kockázatának elkerülése érdekében.

Az elektromos szerszámot használat előtt stabilan rögzítse a befogószerkezetben. Az elektromos szerszám befogószerkezetben történő elmozdulása a vezérelhetőség elvesztését eredményezheti.

A befogószerkezetet stabil, sík és vízszintes felületre állítsa fel. Ha a befogószerkezet elmozdul vagy billeg, akkor az elektromos szerszámot nem lehet egyenletesen és biztonságosan irányítani.

Ne terhelje túl a befogószerkezetet, és ne használja létraként vagy állványként. A befogószerkezet túlterhelése vagy a szerkezetre való felállás a befogószerkezet súlypontjának felfelé történő elmozdulásához és a szerkezet felbillenéséhez vezet.

További biztonsági és munkavégzési utasítások

Feltétlenül vegye figyelembe a csatlakoztatott felsőmaró kezelési útmutatóját is.

Mindig a marószerszám méretének megfelelő asztali betétgyűrűt használjon.

Használjon védőfelszerelést! Ha a gépen dolgozik, mindig hordjon védőszemüveget! Javasoljuk a védőruházat, úgymint porvédő maszk, védőcipő, erős és csúszásbiztos lábbeli és hallásvédő használatát.

Viseljen hallásvédőt. A zaj hatása hallásvesztést okozhat.

A munkavégzőkorkor keletkező por az egészségre ártalmas lehet. Ilyen esetben ajánlatos a megfelelő elszívó berendezés és a védőmaszk használata. A munkaterületen lerakódott port alaposan el kell takarítani.

Éles pengék és fűrészlapok használata esetén mindig szorosan illeszkedő kesztyűt kell viselni.

Vigyázz! Elhajított tárgyak!

Munkavégzés közben ajánlatos védőszemüveget viselni.

Figyelmeztetés kézsérülés / felületi horzsolások veszélyére

A működő készülék munkaterületére nyúlni balesetveszélyes és tilos. A készülék biztonságtechnikai felszereléseit feltétlenül használni kell.

A munka közben keletkezett forgácsokat, szilánkokat, törmeléket, stb. csak a készülék teljes leállása után szabad a munkaterületről eltávolítani.

A visszacsapás a kisebb munkadarabok irányíthatósága elvesztésének következtében fellépő hirtelen reakció. Ez az irányítatlan elektromos kéziszerszámot a betétszerszámnak a leblokkolási ponton fennálló forgási irányával szembeni irányban felgyorsítja.

Keskeny munkadarabok megmunkálása során mindig a vízszintes lenyomószerkezetet használja. A munkadarab irányíthatatlan megbillenése veszélyes helyzetet eredményezhet.

A készülék ívmaráshoz nem használható.

Marószerszámok, munkadarabok és munkadarabvezető szerkezetek helytelen használata veszélyes helyzetet idézhet elő. A kezelőt ki kell képezni a munkadarab kezelésére, a munkadarab-befogó szerkezetek és munkadarab-vezető szerkezetek használatára, beállítására és működtetésére, valamint a marószerszámok kiválasztására.

A nem karbantartott szerszámok irányíthatatlan helyzeteket okozhatnak. Kizárólag éles, karbantartott és a szerszámgyártó által megadott értékekkel beállított marószerszámokat használjon.

Testrészek vagy ruházat ne kerüljön a készülék forgó alkatrészeinek közelébe.

Húzza ki a dugót a dugaljából és/vagy távolítsa el az akkumulátort, ha nem használja a készüléket, mielőtt a beállításokat végez a készüléken, tartozékokat, pl. fűrészlapot, fűrészárát vagy marót cserél. Ez a biztonsági intézkedés megakadályozza a villanýgép véletlen bekapcsolódását!

Marás során tartsa távol a kezét az ütközőtől.

A lenyomószerkezeteket (nyomópapucsockat) – lehetőség szerint – az ütközővel együtt használja.

A hiányzó keresztütközők visszacsapást okozhatnak. Beállított marás során a maróütközőhöz rögzített hátsó és/vagy első keresztütközőket használjon.


A marót megfelelően kell fogogni a gépbe. Csak a gép forgásiirányával ellentétesen mozgassa a munkadarabot. A biztonság érdekében használjon biztonsági- és szorító szerszámokat, vezetősínt, hasadás védő keretet stb.

A sebességet a vágandó anyagnak megfelelően kell megválasztani. Kizárólag olyan tárcsát szabad használni, amely megengedett fordulatszáma legalább olyan magas, mint a készülék legmagasabb üresjárati fordulatszáma.

Az asztalalpnál szélesebb vagy hosszabb munkadarab esetében gondoskodjon a megfelelő rögzítéstről (pl. az asztal meghosszabbítása, fűrészbak stb.).

Használat után állítsa a marót az eredeti pozícióba (lazítsa meg a szorító kart, hogy megóvja a keretet.


Hálózati Csatlakoztatás

 **Kizárólag hiba áram elleni védőkapcsolóval használható (RCD előírás szerint max. hibaáram 30mA).**

A készüléket csak egyfázisú váltóáramra és a teljesítménytáblán megadott hálózati feszültségre csatlakoztassa. A csatlakoztatás védőérintkező nélküli dugaszolóaljzatokra is lehetséges, mivel a készülék felépítése II. védettségi osztályú.

A készüléket csak kikapcsolt állapotban szabad ismét áram alá helyezni.

Karbantartás

 **Mindenmű tisztítási, karbantartási munka előtt mindig húzza ki a villásdugót a fali dugaljból.**

Javításokat és azokat a munkákat, melyeket a használati utasítás nem tartalmaz, kizárólag autorizált szakemberek végezhetnek!

Csak eredeti tartozékokat és eredeti pótalkatrészeket alkalmazzon!

A műanyag részeket ne tisztítsa oldószerekkel, tűzveszélyes vagy mérgező hatású folyadékokkal. Tisztításhoz csak benedvesített ruhadarabot használjon.

Vigyázat! A készülék tápkábelének megsérülése esetén a kapcsolódó veszélyek elkerülése érdekében cseréltesse azt ki a gyártó márkaszervizével vagy más, megfelelő szakvégtzettséggel rendelkező személlyel.

Kizárólag rendszeresen karbantartott és kezelt gép lehet megbízható segédeszköz. Elégtelen karbantartás és kezelés előre nem látható balesetekhez és sérülésekhez vezethet.

Szükség esetén nézze meg a pótalkatrész listát a www.guede.com honlapon

Szervíz

Vannak kérdései? Reklamáció? Szüksége van pótalkatrészekre, vagy használati utasításra? Honlapunkon a www.guede.com címen szervíz terén gyorsan, bürokráciát kizárva segítségére leszünk. Kérem, segítsen, hogy segíthessünk. Hogy gépét reklamáció esetén identifikálhassuk, szükségünk van a gyártási számra, a szortiment tételszámára és a gyártási évre. Ezek az adatok fel vannak tüntetve a típus címken.

Tel.: +49 (0) 79 04 / 700-360

Fax: +49 (0) 79 04 / 700-51999

E-Mail: support@ts.guede.com

Original – EG-Konformitätserklärung

Hiermit erklären wir, dass die nachfolgend bezeichneten Geräte aufgrund ihrer Konzipierung und Bauart sowie in den von uns in Verkehr gebrachten Ausführungen den einschlägigen, grundlegenden Sicherheits- und Gesundheitsanforderungen der EG-Richtlinien entsprechen.

Bei einer nicht mit uns abgestimmten Änderung der Geräte verliert diese Erklärung Ihre Gültigkeit.

Translation of the EC-Declaration of Conformity

We, hereby declare the conception and construction of the below mentioned appliances correspond - at the type of construction being launched - to appropriate basic safety and hygienic requirements of EC Directives.

In case of any change to the appliance not discussed with us the Declaration expires.

Traduction de la déclaration de conformité CE

Nous déclarons par la présente, que les appareils indiqués ci-dessous répondent, du point de vue de leur conception, construction et réalisation ainsi que leur mise sur le marché, aux exigences fondamentales en matière de santé et d'hygiène des directives CE. Toute modification de l'appareil non autorisée entraîne la perte de validité de la présente déclaration.

Traduzione della dichiarazione di conformità CE

Dichiariamo con il presente noi, che la concezione e costruzione degli apparecchi elencati, nelle realizzazioni che stiamo introducendo alla vendita, sono conforme ai requisiti principali delle direttive CE sulla sicurezza ed igiene.

Nel caso della modifica dell'apparecchio da noi non autorizzata, la presente dichiarazione perde la propria validità.

Vertaling van de EG-Conformiteitverklaring

Hiermede verklaren wij, dat de genoemde machine, op grond van zijn ontwerp en bouwwijze, evenals de door ons in omloop gebrachte uitvoeringen, aan de desbetreffende fundamentele veiligheids- en gezondheidverordeningen van de EG-richtlijnen voldoen. Bij een niet met ons overeengekomen wijziging aan het apparaat verliest deze verklaring haar geldigheid.

Prékald prohlášení o shodě EU

Tímto prohlasujeme my, že koncepce a konstrukce uvedených přístrojů v provedeních, která uvádíme do oběhu, odpovídá příslušným základním požadavkům směrnice EU na bezpečnost a hygienu. V případě změny přístroje, která s námi nebyla konzultována, ztrácí toho prohlášení svou platnost.

Peklad vyhlásenie o zhode EÚ

Týmto vyhlasujeme my, že koncepcia a konštrukcia uvedených prístrojov vo vyhotoveniach, ktoré uvádzame do obehu, zodpovedá príslušným základným požiadavkám smernice EÚ na bezpečnosť a hygienu. V prípade zmeny prístroja, ktorá s nami nebola konzultovaná, stráca toho vyhlásenie svoju platnosť.

Fordítása azonosság nyilatkozat EU

Ezzel kijelentjük mi, a hogy a lentiekben megjelölt gépipari termék, koncepciója és tervezése, az általunk forgalomba kerülő kivitelezésben, megfelel az EU illetékes biztonsági és higiéniai szabályzatok alapkövetelményeinek. A gépen, a velünk való konzultáció nélkül végzett változások esetén, a jelen nyilatkozat érvényességét veszti.

Prevod izjava o ustreznosti EU

S tem izjavljamo, da koncepcija in gradba spodaj navedenih naprav v izvedbah, ki jih uvajamo na trg, odgovarja pristojnim osnovnim zahtevam smernic EU za varnost in higieno. V primeru spremembe naprave, o kateri se niste posvetovali z nami, ta izjava izgubi svojo veljavnost.

Provedenje u Izjava o sukladnosti EU

Ovime izjavljujemo da koncepcija i konstrukcija navedenih strojeva u izvedbi u kojoj se isti puštaju u promet, udovoljavaju odgovarajućim osnovnim zahtjevima smjernica EU u području sigurnosti i higijene. Ova Izjava prestaje važiti u slučaju promjene opreme izvršene bez naše suglasnosti.

Превод на Декларация за съответствие с ЕС

С това декларираме ние, че концепцията и конструкцията на посочените уреди в изпълнения, които пускаме в обръщение, отговарят на съответните изисквания на инструкциите на ЕС за безопасност и хигиена. В случай на изменение на уреда, което не е било консултирано с нас, тази декларация губи своята валидност.

Traducere a declarație de conformitate UE

Prin prezenta noi declarăm, că concepția și construcția utilajelor prezentate, în execuția în care sunt puse în circulație, sunt conforme cu exigențele de bază aferente directivelor UE privind securitatea și igiena. În cazul modificărilor pe utilaj care nu au fost consultate cu noi, prezenta declarație își pierde valabilitatea.

Provedenje u Izjava o usklađenosti sa propisima EU

Ovim izjavljujemo da koncepcija i konstrukcija navedenih uređaja, a u izvedbi u kojoj se isti puštaju u promet, zadovoljavaju odgovarajuće osnovne zahteve iz direktiva EU u vezi sa sigurnošću i higijenom. Ova izjava prestaje da važi u slučaju promena na opremi izvršenih bez naše saglasnosti.

Tłumaczenie Deklaracji zgodności WE

Niniejszym oświadczamy, my że koncepcja i konstrukcja przedstawionych poniżej urządzeń w wersji, która jest wprowadzona do obiegu, odpowiada stosownym podstawowym wymogom dyrektyw UE dotyczących bezpieczeństwa i higieny. Niniejsza deklaracja przestaje obowiązywać w przypadku zmiany urządzenia, która nie została z nami skonsultowana.

AT uygunluk beyanı tercümesi

Beyan ederiz ki aşağıda belirtilen piyasaya sürdüğümüz modellerin tasarım ve yapıları itibarıyla güvenli ve hijyen ile ilgili AB yönetmeliklerine uygun olduğunu beyan ederiz. Aletlerde bize danışılmadan yapılacak bir değişiklik durumunda işbu beyanname geçerliliğini yitirir.

Oberfräseschisch

Router Table | Table de fraiseage | Banco per fresatrice verticale
Bovenfreestafel | Stolek pro horní frézu | Stolík pre hornú frézu
Felsómaróasztal

Angewandte harmonisierte Normen

Harmonised standards used | Normes harmonisées applicables
| Použité harmonizované normy | Použité harmonizované normy
| Gebruikte harmoniserende normen | Applicate norme armonizzate
| Használt harmonizált normák | Primijeni harmonizirani standardi
| Uporabljeni usklajeni standardi | Norme armonizate folosite
| Използвани хармонизирани норми | Primijeni harmonizirani standardi
| Wykorzystane zharmonizowane normy | Kullanılan uyum normları

58086 OFT 855**Einschlägige EG-Richtlinien**

Appropriate EU Directives | Directives CE applicables
Prohlášení o shodě EU | Vyhlásenie o zhode EÚ | Desbetreffende EG-Richtlinien
| Direttive CE applicabili | Illetékes EU előírások | Primjenjive smjernice EU
| Uporabne smernice EU | Directivele UE aferente | Съответни наредби на ЕС
| Primjenjive smjernice EU | Stosowne dyrektywy UE | Илгити AB yöneltmelikleri

 2014/35/EU 2014/30/EU 1935/2004/EC 1907/2006/EC 2011/65/EC ROHS 2009/142/EC 89/686/EEC (PPE) 2009/105/EG (...<20.04.2016)
2014/29/EU (...>20.04.2016) 2006/42/EC **Annex IV**

Notified Body
No:

Name:
Address:

Type Ex. Cert.-No.:

L_{WA} dB (A) 97/68/EC_

Emission No.:

 2000/14/EC_2005/88/EC**Konformitätsbewertungsverfahren**

Method of compliance assessment | Méthodes d'évaluation de la conformité
| Modo di valutazione della conformità | Conformiteitsbeoordelingsprocedure
| Způsob posouzení shody | Spôsob posúdenia zhody | Az azonosság megítélésének a módja
| Način presoje istovetnosti | Način ocjenjivanja sukladnosti
| Начин на обсъждане на сходство | Modul de evaluare a conformității
| Način ocjenjivanja usklađenosti | Uygunluk deęerlendirme usulü | Metoda oceny zgodności **Annex V**

Wolpertshausen, 04/07/2017

Garantierter Schalleistungspegel

Guaranteed sound power level | Niveau de puissance acoustique garanti
| Livello di potenza sonora garantito | Gegarandeerd geluidsdrukniveau
| Zaručená hladina akustického výkonu | Garantált akusztikus teljesítményszint
| Zajamčena ravan akustične snage | Garantirano nivo na zvučova moćnost
| Nivelul garantat al puterii sunetului | Garantovani nivo akustične snage
| Garanti edilen gürlütü emisyonu seviyesi | Gwarantowany poziom mocy akustycznej

Gemessener Schalleistungspegel

Measured sound power level | Niveau de puissance acoustique mesuré
| Livello di potenza sonora misurato | Gemeten geluidsdrukniveau
| Naměřená hladina akustického výkonu | Nameraná hladina akustického výkonu
| Naměřená hladina akustického výkonu | Mért akusztikus teljesítményszint
| Zajamčena ravan akustične nivo na zvučova moćnost
| Nivel măsurat al puterii sunetului | Izmereni nivo akustične snage
| Ölçülen gürlütü emisyonu seviyesi | Zmierzony poziom mocy akustycznej

L_{WA} dB (A)**Helmut Arnold**

Geschäftsführer | Managing Director | Gérant | Amministratore delegato | Bedrijfsleider | Jednatel | Konatel |
Ügyvezető igazgató | Direktor | Direktor | Управител | Administrator | Direktor | Sirket temsilcisi | Durektor
Güde GmbH & Co. KG, Birkichstraße 6, 74549 Wolpertshausen, Germany

Joachim Bürkle

GÜDE GmbH & Co. KG, Birkichstraße 6, 74549 Wolpertshausen, Germany

Bevollmächtigt die technischen Unterlagen zusammenzustellen.

Authorized to compile the technical file | Autorisé à compiler la documentation technique | Autorizzato alla preparazione della documentazione tecnica
| Gemachtigd voor samenstelling van de technische documenten +| Zplnomocněn k sestavování technických podkladů.
| Splnomocneny zostavit technické podklady. | Műszaki dokumentáció összeállításra felhatalmazva | Pooblaščen za izdelavo spisov tehnične dokumentacije.
| Ovlašten za formiranje tehničke dokumentacije. | Упълномощен за съставяне на техническата документация
| İmputernicî să elaboreze documentația tehnică. | Ovlašten za formiranje tehničke dokumentacije.
| Teknik evrakları hazırlamakla görevlendirilmiştir. | Upelnomocniony do zestawienia danych technicznych

GÜDE GmbH & Co. KG
Birkichstrasse 6
74549 Wolpertshausen
Deutschland
Tel.: +49-(0)7904/700-0
Fax.: +49-(0)7904/700-250
eMail: info@guede.com

