



HOLZMANN MASCHINEN GmbH
Marktplatz 4 · A-4170 Haslach
Tel. +43 7289 71 562-0
info@holzmann-maschinen.at
www.holzmann-maschinen.at

Originalfassung

DE BETRIEBSANLEITUNG

Übersetzung / Translation

EN USER MANUAL

ELEKTROKABEL AUFROLLER

ELECTRIC CABLE REEL



EKR10M_230V
EKR20M_230V



**YOUR
JOB.
OUR
TOOLS.**



1	INHALT / INDEX	
1	INHALT / INDEX.....	2
2	SICHERHEITSSZEICHEN / SAFETY SIGNS	3
3	TECHNIK / TECHNICS.....	4
3.1	Lieferumfang / Delivery content	4
3.2	Komponenten / Components.....	4
3.3	Technische Daten / Technical data	4
4	VORWORT (DE).....	5
5	SICHERHEIT	6
5.1	Bestimmungsgemäße Verwendung.....	6
5.1.1	Technische Einschränkungen.....	6
5.1.2	Verbotene Anwendungen / Gefährliche Fehlanwendungen.....	6
5.2	Anforderungen an Benutzer.....	6
5.3	Sicherheitseinrichtungen	6
5.4	Allgemeine Sicherheitshinweise.....	7
5.5	Gefahrenhinweise	7
6	MONTAGE.....	8
6.1	Vorbereitende Tätigkeiten	8
6.1.1	Lieferumfang.....	8
6.1.2	Anforderungen an den Montageort.....	8
6.2	Maschine montieren	8
6.3	Maschine anschließen.....	9
7	BETRIEB	9
7.1	Kabel abrollen.....	9
7.2	Kabelstopper einstellen	9
7.3	Kabel aufrollen	9
7.4	Thermischer Überlastungsschutz.....	9
8	REINIGUNG, WARTUNG, LAGERUNG, ENTSORGUNG	9
8.1	Reinigung.....	10
8.2	Lagerung.....	10
8.3	Entsorgung.....	10
9	FEHLERBEHEBUNG	10
10	PREFACE (EN).....	11
11	SAFETY	12
11.1	Intended use of the machine.....	12
11.1.1	Technical restrictions.....	12
11.1.2	Prohibited applications / Dangerous misuse.....	12
11.2	User requirements.....	12
11.3	Safety devices	12
11.4	General safety instructions	13
11.5	Hazard warnings.....	13
12	ASSEMBLY.....	14
12.1	Preparation.....	14
12.1.1	Check delivery content.....	14
12.1.2	Requirements for the installation site.....	14
12.2	Mounting the machine	14
12.3	Connecting the machine	15
13	OPERATION	15
13.1	Unrolling the cable.....	15
13.2	Adjusting the cable stopper.....	15
13.3	Rolling up the cable.....	15
13.4	Thermal protection	15
14	CLEANING, MAINTENANCE, STORAGE, DISPOSAL.....	15
14.1	Cleaning	15
14.2	Storage	16



14.3 Disposal.....16

15 TROUBLESHOOTING 16

16 ERSATZTEILE / SPARE PARTS..... 17

16.1 Ersatzteilbestellung / Spare parts order..... 17

16.2 Explosionszeichnung / Exploded view18

16.3 Ersatzteilliste / Spare part list18

17 EU-KONFORMITÄTSERKLÄRUNG / CE-CERTIFICATE OF CONFORMITY 19

18 GARANTIEERKLÄRUNG (DE).....20

19 GUARANTEE TERMS (EN) 21

20 PRODUKTBEOBACHTUNG | PRODUCT MONITORING..... 22

2 SICHERHEITSSZEICHEN / SAFETY SIGNS

DE	SICHERHEITSSZEICHEN BEDEUTUNG DER SYMBOLE	EN	SAFETY SIGNS DEFINITION OF SYMBOLS
-----------	--	-----------	---------------------------------------



DE CE-KONFORM: Dieses Produkt entspricht den EU-Richtlinien.

EN EC-CONFORM: This product complies with the EC-directives.



DE BETRIEBSANLEITUNG LESEN! Lesen Sie die Betriebs- und Wartungsanleitung Ihrer Maschine aufmerksam durch und machen Sie sich mit den Bedienelementen der Maschine gut vertraut, um die Maschine ordnungsgemäß zu bedienen und so Schäden an Mensch und Maschine vorzubeugen.

EN READ THE MANUAL! Read the user and maintenance carefully and get familiar with the controls in order to use the machine correctly and to avoid injuries and machine defects.



DE WARNUNG! Beachten Sie die Sicherheitssymbole! Die Nichtbeachtung der Vorschriften und Hinweise zum Einsatz der Maschine kann zu schweren Personenschäden und tödliche Gefahren mit sich bringen.

EN ATTENTION! Ignoring the safety signs and warnings applied on the machine as well as ignoring the security and operating instructions can cause serious injuries and even lead to death.



DE Maschine vor Wartung und Pausen ausschalten und Netzstecker ziehen!

EN Stop and pull out the power plug before any break and engine maintenance!


DE **Warnschilder und/oder Aufkleber an der Maschine, die unleserlich sind oder entfernt wurden, sind umgehend zu erneuern.**

EN **Missing or non-readable security stickers have to be replaced immediately.**

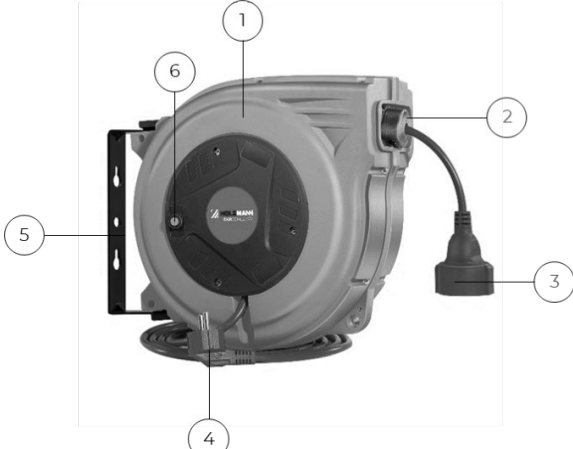


3 TECHNIK / TECHNICS

3.1 Lieferumfang / Delivery content

	#	Beschreibung / Description
	1	Kabelaufroller mit Halterung / cable reel with bracket
	2	Befestigungsmaterial / fixing material
	3	Betriebsanleitung / manual

3.2 Komponenten / Components

	#	Beschreibung / Description
	1	Gehäuse / housing
	2	Kabelstopper / cable stopper
	3	Steckdose / socket
	4	Schutzkontaktstecker / earthing contact plug
	5	Halterung / bracket
	6	Thermischer Überlastungsschutz Reset Knopf / thermal protection reset button

3.3 Technische Daten / Technical data

Spezifikation / Specification	EKR10M_230V	EKR20M_230V
Spannung / voltage	230 V / 50 Hz	230 V / 50 Hz
Kabeltyp / cable type	H05VV-F-3x1.5 mm ²	H05VV-F-3x1.5 mm ²
Schlauchmaterial / hose material	Gummi / rubber	Gummi / rubber
Eingangskabel Länge / input cable length	1 m	2 m
Ausgangskabel Länge / output cable length	10 m	20 m
max. Anschlussleistung bei aufgerollten/abgerollten Kabel / max. input power with cable rolled up/unrolled	1500 W / 3200 W	1500 W / 3200 W
Wärmeschutz / thermal protection	56° C +/-5° C	56° C +/-5° C
Schutzart / degree of protection	IP20	IP20
Maschinenmaße (LxBxH) / machine dimensions (LxWxH)	330 x 160 x 260 mm	450 x 185 x 310 mm
Verpackungsmaße (LxBxH) / packaging dimensions (LxWxH)	315 x 165 x 270 mm	380 x 200 x 330 mm
Gewicht Brutto / weight gross	4 kg	8,0 kg
Gewicht Netto / weight net	3,5 kg	7,5 kg



4 VORWORT (DE)

Sehr geehrter Kunde!

Diese Betriebsanleitung enthält Informationen und wichtige Hinweise zur Inbetriebnahme und Handhabung der Elektrokabel Aufroller EKR10M_230V und EKR20M_230V, nachfolgend als „Maschine“ in diesem Dokument bezeichnet.



Die Betriebsanleitung ist Bestandteil der Maschine und darf nicht entfernt werden. Bewahren Sie sie für spätere Zwecke an einem geeigneten, für Nutzer (Betreiber) leicht zugänglichen Ort auf und legen Sie sie der Maschine bei, wenn sie an Dritte weitergegeben wird!

Bitte beachten Sie im Besonderen das Kapitel Sicherheit!

Halten Sie sich an die Sicherheits- und Gefahrenhinweise. Missachtung kann zu ernststen Verletzungen führen.

Durch die ständige Weiterentwicklung unserer Produkte können Abbildungen und Inhalte geringfügig abweichen. Sollten Sie Fehler feststellen, informieren Sie uns bitte.

Technische Änderungen vorbehalten!

Kontrollieren Sie die Ware nach Erhalt unverzüglich und vermerken Sie etwaige Beanstandungen bei der Übernahme durch den Zusteller auf dem Frachtbrief!

Transportschäden sind innerhalb von 24 Stunden separat bei uns zu melden.

Für nicht vermerkte Transportschäden kann HOLZMANN MASCHINEN GmbH keine Gewährleistung übernehmen.

Urheberrecht

© 2023

Diese Dokumentation ist urheberrechtlich geschützt. Alle Rechte bleiben vorbehalten! Insbesondere der Nachdruck, die Übersetzung und die Entnahme von Fotos und Abbildungen werden gerichtlich verfolgt.

Als Gerichtsstand gilt das Landesgericht Linz oder das für 4170 Haslach zuständige Gericht als vereinbart.

Kundendienstadresse

HOLZMANN MASCHINEN GmbH
4170 Haslach, Marktplatz 4
AUSTRIA
Tel +43 7289 71562 - 0
info@holzmann-maschinen.at



5 SICHERHEIT

Dieser Abschnitt enthält Informationen und wichtige Hinweise zur sicheren Inbetriebnahme und Handhabung der Maschine.



Zu Ihrer Sicherheit lesen Sie diese Betriebsanleitung vor Inbetriebnahme aufmerksam durch. Das ermöglicht Ihnen den sicheren Umgang mit der Maschine, und Sie beugen damit Missverständnissen sowie Personen- und Sachschäden vor. Beachten Sie außerdem die an der Maschine verwendeten Symbole und Piktogramme sowie die Sicherheits- und Gefahrenhinweise!

5.1 Bestimmungsgemäße Verwendung

Die Maschine ist ausschließlich für folgende Tätigkeiten bestimmt:

Als Elektrokabelverlängerung zum Anschluss von Elektrogeräten innerhalb der vorgegebenen technischen Grenzen.

HINWEIS



HOLZMANN MASCHINEN GmbH übernimmt keine Verantwortung oder Gewährleistung für eine andere oder darüber hinausgehende Verwendung und daraus resultierende Sach- oder Personenschäden.

5.1.1 Technische Einschränkungen

Die Maschine ist für den Einsatz unter folgenden Bedingungen bestimmt:

Relative Feuchtigkeit	max. 65 %
Temperatur (Betrieb)	+5 °C bis +55 °C
Temperatur (Lagerung, Transport)	-20 °C bis +55 °C

5.1.2 Verbotene Anwendungen / Gefährliche Fehlanwendungen

- Betreiben der Maschine im Freien.
- Betreiben der Maschine ohne adäquate körperliche und geistige Eignung.
- Betreiben der Maschine ohne Kenntnis der Betriebsanleitung.
- Ändern der Maschinenkonstruktion.
- Betreiben der Maschine in explosionsgefährdeter Umgebung.
- Betreiben der Maschine außerhalb der in dieser Anleitung angegebenen technischen Grenzen.
- Entfernen der an der Maschine angebrachten Sicherheitskennzeichnungen.
- Verändern, Umgehen oder außer Kraft setzen der Sicherheitseinrichtungen der Maschine.

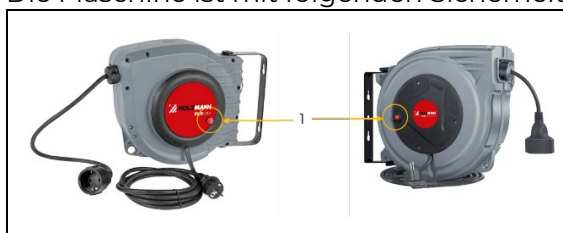
Die nicht bestimmungsgemäße Verwendung bzw. die Missachtung der in dieser Anleitung dargelegten Ausführungen und Hinweise hat das Erlöschen sämtlicher Gewährleistungs- und Schadenersatzansprüche gegenüber der HOLZMANN MASCHINEN GmbH zur Folge.

5.2 Anforderungen an Benutzer

Die Maschine ist für die Bedienung durch eine Person ausgelegt. Voraussetzungen für das Bedienen der Maschine sind die körperliche und geistige Eignung sowie Kenntnis und Verständnis der Betriebsanleitung. Personen, die aufgrund ihrer physischen, sensorischen oder geistigen Fähigkeiten, ihrer Unerfahrenheit oder ihrer Unkenntnis nicht in der Lage sind, die Maschine sicher bedienen, dürfen die Maschine nicht ohne Aufsicht oder Anweisung durch eine verantwortliche Person benutzen.

5.3 Sicherheitseinrichtungen

Die Maschine ist mit folgenden Sicherheitseinrichtungen ausgestattet:



- Thermischer Überlastungsschutz Reset Knopf (1)
- Stromführend Teile sind mit einem Gehäuse geschützt.
- Eine spezielle Sicherheitsvorrichtung verhindert das Herausschleudern der Spannfeder aus dem Aufroller. Diese Vorrichtung darf weder entfernt noch baulich verändert werden.



5.4 Allgemeine Sicherheitshinweise




Zur Vermeidung von Fehlfunktionen, Schäden und gesundheitlichen Beeinträchtigungen sind bei Arbeiten mit der Maschine neben den allgemeinen Regeln für sicheres Arbeiten folgende Punkte zu berücksichtigen:

- Verwenden Sie die Maschine nur in einwandfreien Zustand.
- Trennen Sie die Maschine vor dem Ab- und Aufrollen von der Spannungsversorgung und vom Verbraucher.
- Montieren Sie die Maschine, bevor Sie sie benutzen.
- Lassen Sie das Kabel niemals unkontrolliert aufrollen.
- Achten Sie, dass die korrekte Betriebsspannung anliegt.
- Die Versorgungsspannungsquelle muss lt. geltenden Vorschriften abgesichert sein (vor Überladung und Kurzschluss).
- Überschreiten Sie niemals die maximale Nennleistung der Maschine (Typenschild des jeweiligen Verbrauchers beachten).
- Schließen Sie nur solche Verbraucher an die Maschine an, die innerhalb der technischen Leistungsgrenzen der Maschine liegen.
- Benutzen Sie die Maschine nur in trockenem Zustand. Beachten Sie, dass die Maschine nicht auf nassem Untergrund verwendet wird.
- Halten Sie die Kabel vor Hitze, Öl und scharfen Kanten fern.
- Halten Sie die Arbeitsumgebung sauber.
- Halten Sie Kinder und Haustiere fern.
- Sollte der Aufrollmechanismus beschädigt sein, nehmen Sie die Maschine unverzüglich außer Betrieb und lassen Sie ihn durch eine Fachwerkstatt reparieren.
- Öffnen Sie niemals selbst das Kunststoffgehäuse des Kabelrollers.
- Trennen Sie die Maschine von der Spannungsversorgung, bevor Sie mit Reinigungs-, Wartungs-, Einstell- und Reparaturarbeiten beginnen oder wenn Sie den Verbraucher wechseln.
- Tragen Sie die Maschine niemals am Kabel.
- Das Stromkabel sollte nicht durch Türen, Löcher in Wänden, Decken oder Böden verlaufen.
- Beachten Sie, dass niemand über das Kabel fährt, bzw. Gegenstände darauf abgestellt oder darüber gezogen werden.
- Trennen Sie die Spannungsquelle nicht durch Ziehen am Kabel und wenden Sie keine übermäßige Zugkraft auf das Kabel an.
- Vor jedem Gebrauch muss das Kabel auf Schäden kontrolliert und diese beseitigt oder die Maschine stillgesetzt werden.

5.5 Gefahrenhinweise

Trotz bestimmungsgemäßer Verwendung können bestimmte Restrisikofaktoren nicht vollständig ausgeräumt werden.

Bedingt durch Aufbau und Konstruktion der Maschine können Gefährdungssituationen auftreten, die in dieser Bedienungsanleitung wie folgt gekennzeichnet sind:

WARNUNG	
	Ein solcherart gestalteter Sicherheitshinweis weist auf eine möglicherweise gefährliche Situation hin, die zu schweren Verletzungen oder sogar zum Tod führen kann, wenn sie nicht gemieden wird.
VORSICHT	
	Ein auf diese Weise gestalteter Sicherheitshinweis weist auf eine möglicherweise gefährliche Situation hin, die zu geringfügigen oder leichten Verletzungen führen kann, wenn sie nicht gemieden wird.
HINWEIS	
	Ein derartig gestalteter Sicherheitshinweis weist auf eine möglicherweise gefährliche Situation hin, die zu Sachschäden führen kann, wenn sie nicht gemieden wird.



Ungeachtet aller Sicherheitsvorschriften sind und bleiben Ihr gesunder Hausverstand und Ihre entsprechende technische Eignung/Ausbildung der wichtigste Sicherheitsfaktor bei der fehlerfreien Bedienung der Maschine. **Sicheres Arbeiten hängt von Ihnen ab!**

6 MONTAGE

6.1 Vorbereitende Tätigkeiten

6.1.1 Lieferumfang

Überprüfen Sie nach Erhalt der Lieferung, ob alle Teile in Ordnung sind. Melden Sie Beschädigungen oder fehlende Teile umgehend Ihrem Händler oder der Spedition. Sichtbare Transportschäden müssen außerdem gemäß den Bestimmungen der Gewährleistung unverzüglich auf dem Lieferschein vermerkt werden, ansonsten gilt die Ware als ordnungsgemäß übernommen.

6.1.2 Anforderungen an den Montageort

WARNUNG



Verletzungsgefahr!

- Vergewissern Sie sich vor der Montage, dass das Trägermaterial am Montageort das Gewicht der Maschine tragen kann.
- Stellen Sie sicher, dass sich am Montagort keine verborgenen Leitungen oder Rohre befinden.

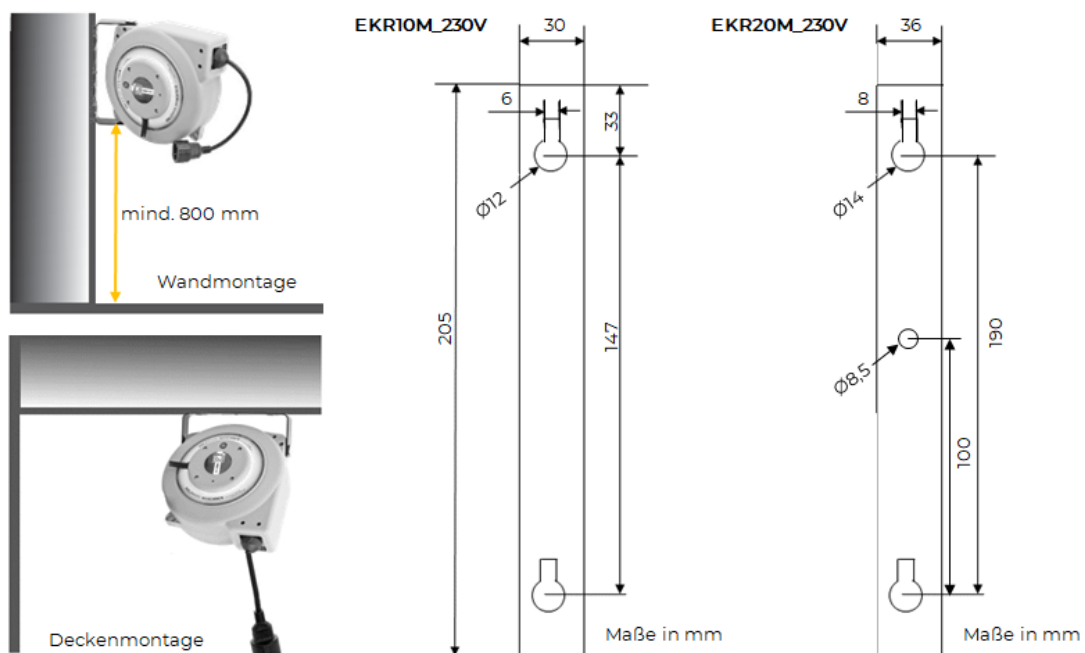
Die Maschine kann an Decken oder Wänden montiert werden. Wählen Sie den Montageort so, dass die Maschine kein Hindernis darstellt (z. B. bei Deckenmontage auf ausreichenden Freiraum für darunter befindliche Verkehrswege beachten). Berücksichtigen Sie den notwendigen Raumbedarf für das Schwenken der Maschine. Achten Sie außerdem auf stabilen Untergrund und Befestigungsmittel entsprechend der Belastung durch Gewicht und Zugkräfte.

6.2 Maschine montieren

Die Maschine muss entsprechend den aktuellen Bestimmungen und Normen für elektrische Systeme und Arbeitsplatzumgebung montiert werden.

Für die Montage selbst benötigen Sie eine Bohrmaschine, einen geeigneten Bohrer sowie einen Schraubenschlüssel SW10.

- Markieren Sie mit Hilfe der Halterung oder dem Lochbild die Position der Bohrungen auf dem Trägermaterial.
- Bohren Sie Löcher in das Trägermaterial.
- Befestigen Sie die Maschine mit dem im Lieferumfang enthaltenen Befestigungsmaterial.





6.3 Maschine anschließen

- Verbinden Sie den Schutzkontaktstecker der Maschine mit einer vorschriftsmäßig installierten, geerdeten Steckdose.
- Überprüfen Sie am anzuschließenden Verbraucher die maximale Leistung (Typenschild).
- Schließen Sie nur solche Verbraucher an die Maschine an, die innerhalb der technischen Leistungsgrenzen der Maschine liegen.
- Ziehen Sie die entsprechende Kabellänge vor der Maschine oder rollen Sie diese komplett ab.
- Schließen Sie den Verbraucher an die Schutzkontaktsteckdose der Maschine an.

7 BETRIEB

HINWEIS



Der Kabelroller verfügt über einen Arretierungs- und Rücklaufmechanismus, der ein leichtes Ausziehen bzw. Rückführen des Kabels ermöglicht. Diese Arretierung erzeugt beim Auf- und Abrollen ein klickendes Geräusch. Dies ist kein Produktfehler! Sollte sich das Geräusch nach oftmaliger Verwendung und/oder bei Problemen mit dem Mechanismus verändern, wenden Sie sich an ihren Händler oder an einen Fachmann.

7.1 Kabel abrollen

Die Maschine verfügt über eine automatische Aufwickelsperre, um die Kabellänge einzustellen. Nach jeder halben Umdrehung der Kabeltrommel ist ein klickendes Geräusch hörbar.

- Ziehen Sie das Kabel auf die gewünschte Länge aus dem Gehäuse. Die Arretierung rastet ein, wenn Sie das Kabel nach einem Klickgeräusch langsam loslassen.

7.2 Kabelstopper einstellen

Verwenden Sie den Kabelstopper nach Bedarf, um das Aufrollen des Kabels auf der gewünschten Länge zu unterbrechen.

- Befestigungsschrauben am Kabelstopper lösen.
- Kabelstopper entlang des Kabels auf die gewünschte Position verschieben.
- Befestigungsschrauben wieder anziehen.

7.3 Kabel aufrollen

VORSICHT



Verletzungsgefahr durch das rücklaufende Kabel!

- Lassen Sie das Kabel niemals unkontrolliert zurückschnellen.
- Nehmen Sie die Maschine mit defektem Rücklaufmechanismus umgehend außer Betrieb und lassen Sie den Schaden durch einen Fachmann beheben.

- Lösen Sie die Arretierung durch einen kurzen Zug am Kabel.
- Lassen Sie das Kabel kontrolliert zurück in das Kabeltrommelgehäuse aufrollen.

7.4 Thermischer Überlastungsschutz

HINWEIS



Wenn der Kabelroller überhitzt, wird der thermische Überlastungsschutz ausgelöst und der Stromdurchfluss unterbrochen.

Wenn der Thermoschutz ausgelöst wurde, gehen Sie folgendermaßen vor:

1. Trennen Sie den Schutzkontaktstecker von der Steckdose.
2. Trennen Sie den Verbraucher von der Schutzkontaktsteckdose.
3. Rollen Sie das Kabel vollständig ab.
4. Lassen Sie das Kabel vollständig abkühlen.
5. Drücken Sie den Reset-Knopf Thermoschutz.
→ Sie können die Maschine wieder verwenden.

8 REINIGUNG, WARTUNG, LAGERUNG, ENTSORGUNG

WARNUNG



Das Hantieren an der Maschine bei aufrechter Spannungsversorgung kann zu schweren Verletzungen oder zum Tod führen.

- Maschine vor Reinigungs-, Wartungs- oder Instandhaltungsarbeiten immer von der Spannungsversorgung trennen und gegen unbeabsichtigtes Wiedereinschalten sichern.



8.1 Reinigung

Regelmäßige Reinigung garantiert die lange Lebensdauer Ihrer Maschine und ist Voraussetzung für deren sicheren Betrieb.

HINWEIS



Falsche Reinigungsmittel können den Lack der Maschine angreifen. Verwenden Sie zum Reinigen keine Lösungsmittel, Nitroverdünnung oder andere Reinigungsmittel, die den Lack der Maschine beschädigen können.
Beachten Sie die Angaben und Hinweise des Reinigungsmittelherstellers.

- Stellen Sie sicher, dass die Kabel in gutem Arbeitszustand sind und dass die Isolierung nicht beschädigt ist.
- Halten Sie das Gehäuse und Kabel möglichst staub- und schmutzfrei.
- Verwenden Sie zum Reinigen ein feuchtes Tuch und allenfalls ein mildes Reinigungsmittel.
- Reinigen Sie das Kabel, bevor Sie es in das Gehäuse zurückführen.
- Achten Sie darauf, dass kein Wasser in das Innere der Maschine gelangt.
- Stellen Sie die korrekte Aufwicklung des Kabels sicher.

8.2 Lagerung

Lagern Sie die gereinigte Maschine bei Nichtgebrauch an einem trockenen, frostsicheren und versperzbaren Ort. Trennen Sie die Maschine von der Spannungsversorgung. Stellen Sie sicher, dass Unbefugte und insbesondere Kinder keinen Zugang zur Maschine haben.

HINWEIS



Bei unsachgemäßer Lagerung kann die Maschine beschädigt und zerstört werden. Lagern Sie die verpackte oder bereits ausgepackte Maschine nur unter den vorgesehenen Umgebungsbedingungen!

8.3 Entsorgung



Beachten Sie die nationalen Abfallbeseitigungs-Vorschriften. Entsorgen Sie die Maschine, Maschinenkomponenten oder Betriebsmittel niemals im Restmüll. Kontaktieren Sie gegebenenfalls Ihre lokalen Behörden für Informationen bezüglich der verfügbaren Entsorgungsmöglichkeiten. Wenn Sie bei Ihrem Fachhändler eine neue Maschine oder ein gleichwertiges Gerät kaufen, ist dieser in bestimmten Ländern verpflichtet, Ihre alte Maschine fachgerecht zu entsorgen.

9 FEHLERBEHEBUNG

WARNUNG



Gefahr durch elektrische Spannung!

Das Manipulieren an der Maschine bei aufrechter Spannungsversorgung kann zu schweren Verletzungen oder zum Tod führen!

- Trennen Sie die Maschine von der Spannungsversorgung, bevor Sie mit den Arbeiten zur Beseitigung von Defekten beginnen!

VORSICHT



Verletzungsgefahr!

- Demontage der Maschine nur durch geschultes Personal.
- Wenn Teile oder das Kabel ausgetauscht werden müssen, wenden Sie sich an eine autorisierte Verkaufsstelle oder einen qualifizierten Elektriker.

Viele mögliche Fehlerquellen können bei ordnungsgemäßem Anschluss der Maschine an die Spannungsversorgung bereits im Vorfeld ausgeschlossen werden.

Sollten Sie sich außer Stande sehen, erforderliche Reparaturen ordnungsgemäß durchzuführen und/oder besitzen Sie die notwendigen Kenntnisse nicht dafür, ziehen Sie immer einen Fachmann zum Beheben des Problems hinzu.

Falls das Kabel beim Ab- oder Aufrollen blockiert, sollten Sie mehrmals am Kabel ziehen bzw. es vollständig Ab- oder Aufrollen. Versuchen Sie es anschließend erneut.



10 PREFACE (EN)

Dear Customer!

This manual contains information and important notes for safe commissioning and handling of the electric cable reels EKR10M_230V and EKR20M_230V, hereinafter referred to as “machine” in this document.



This manual is part of the machine and must not be removed. Save it for later reference and if you let other people use the machine, add this manual to the machine.

Please read and note the safety instructions!

Before first use read this manual carefully. It eases the correct use of the machine and prevents misunderstanding and damages of machine.

Due to constant advancements in product design, construction, illustrations and contents may deviate slightly. If you notice any errors, please inform us.

We reserve the right to make technical changes!

Check the goods immediately after receipt and note any complaints on the consignment note when taking over the goods from the deliverer!

Transport damage must be reported to us separately to us within 24 hours.

HOLZMANN MASCHINEN GmbH cannot accept any liability for transport damage that has not been reported.

Copyright

© 2023

This documentation is protected by copyright. All rights reserved! In particular, the reprint, translation and extraction of photos and illustrations will be prosecuted.

The place of jurisdiction is the regional court Linz or the court responsible for 4170 Haslach is valid.

Customer service contact

HOLZMANN MASCHINEN GmbH

4170 Haslach, Marktplatz 4
AUSTRIA

Tel +43 7289 71562 - 0
info@holzmann-maschinen.at



11 SAFETY

This section contains information and important notes on the safe commissioning and handling of the machine.



For your safety, read this manual carefully before commissioning. This will enable you to handle the machine safely and thus prevent misunderstandings as well as personal injury and damage to property. Pay special attention to the symbols and pictograms used on the machine as well as the safety information and danger warnings!

11.1 Intended use of the machine

The machine is designed exclusively for the following activities:

As an electrical cable extension for connecting electrical devices within the specified technical limits.

NOTE



HOLZMANN MASCHINEN GmbH assumes no responsibility or warranty for any other use or use beyond this and for any resulting damage to property or injury.

11.1.1 Technical restrictions

The machine is designed for the work under the following conditions:

Relative humidity	max. 65 %
Temperature (operation)	+5 °C to +55 °C
Temperature (storage, transport)	-25 °C to +55 °C

11.1.2 Prohibited applications / Dangerous misuse

- Operating the machine outdoors.
- Operating the machine without adequate physical and mental fitness.
- Operating the machine without knowledge of the manual.
- Modifying the machine design.
- Operating the machine in a potentially explosive environment.
- Operating the machine outside the technical limits specified in this manual.
- Removing of the safety markings attached to the machine.
- Modifying, circumventing or disabling the safety devices of the machine.

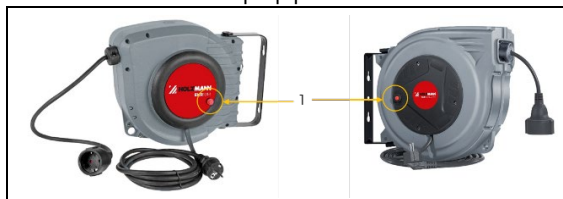
The non-intended use or the disregard of the explanations and instructions described in this manual will result in the expiration of all warranty claims and compensation claims for damages against HOLZMANN MASCHINEN GmbH.

11.2 User requirements

The machine is designed to be operated by one person. The prerequisites for operating the machine are physical and mental fitness as well as knowledge and understanding of the operating instructions. Persons who, due to their physical, sensory or mental capabilities, inexperience or lack of knowledge, are unable to operate the machine safely must not use the machine without supervision or instruction by a responsible person.

11.3 Safety devices

The machine is equipped with the following safety devices:



- Thermal overload protection reset button (1)
- Live parts are protected with a housing.
- A special safety device prevents the tension spring from being ejected from the reel. This must not be removed or structurally modified.



11.4 General safety instructions

To avoid malfunctions, damage and health impairments when working with the machine, the following points must be observed in addition to the general rules for safe working:

- Only use the machine when it is in perfect condition.
- Disconnect the machine from the power supply and the consumer before unwinding and winding up.
- Assemble the machine before using it.
- Never allow the cable to unwind in an uncontrolled manner.
- Make sure that the correct supply voltage is applied.
- The supply voltage source must be protected (against overload and short circuit) according to the valid regulations.
- Never exceed the maximum rated power of the machine (observe the type plate of the respective consumer).
- Connect only such consumers to the machine that are within the technical power limits of the machine.
- Only use the machine when it is dry. Make sure that the machine is not used on wet ground.
- Keep the cables away from heat, oil and sharp edges.
- Keep the working environment clean.
- Keep children and pets away.
- If the reeling mechanism is damaged, take the machine out of operation immediately and have it repaired by a specialist workshop.
- Never open the housing of the machine yourself.
- Disconnect the machine from the power supply before starting cleaning, maintenance, adjustment and repair work or when changing the consumer.
- Never carry the machine by the cable.
- The power cable should not run through doors, holes in walls, ceilings or floors.
- Make sure that no one drives over the cable or places objects on it or pulls them over it.
- Do not disconnect the power source by pulling on the cable and do not apply excessive pulling force to the cable.
- Do not wear loose clothing or accessories (e.g. tie, scarf) when working with the machine.
- Before each use, the cable must be checked for damage and this must be repaired or the machine must be shut down.

11.5 Hazard warnings

Despite intended use, certain residual risk factors remain. Due to the structure and construction of the machine, hazardous situations may occur which are identified in this manual as follows:

WARNING



A safety instruction designed in this way indicates a potentially hazardous situation which, if not avoided, could result in death or serious injury.

CAUTION



A safety instruction designed in this way indicates a possibly hazardous situation which, if not avoided, may result in minor or moderate injury.

NOTE



A safety notice designed in this way indicates a potentially hazardous situation which, if not avoided, may result in property damage.



Regardless of all safety regulations, your common sense and your appropriate technical aptitude/training are and remain the most important safety factor in the error-free operation of the machine. **Safe working depends on you!**

12 ASSEMBLY

12.1 Preparation

12.1.1 Check delivery content

Check the delivery immediately for transport damage and missing parts. Report any damage or missing parts to your dealer or the shipping company immediately. Visible transport damage must also be noted immediately on the delivery note in accordance with the provisions of the warranty, otherwise the goods are deemed to have been properly accepted.

12.1.2 Requirements for the installation site

WARNING



Risk of injury!

- Before mounting, make sure that the support material at the mounting location can bear the weight of the machine.
- Make sure that there are no hidden cables or pipes at the mounting location.

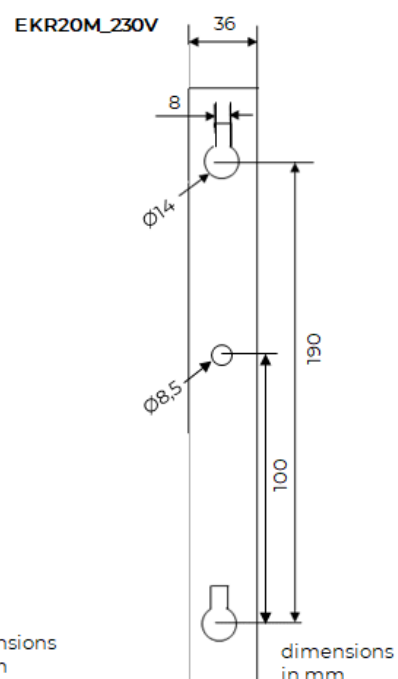
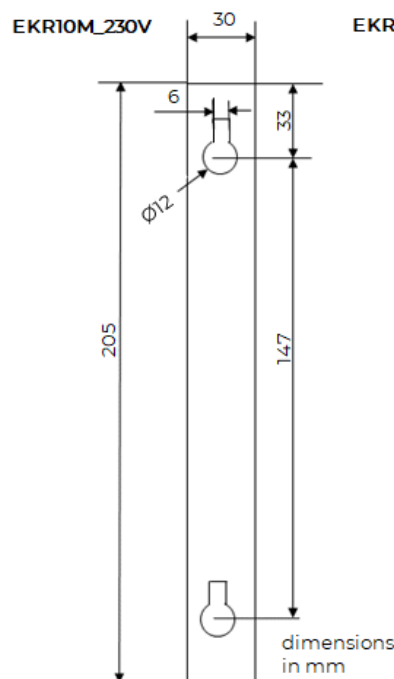
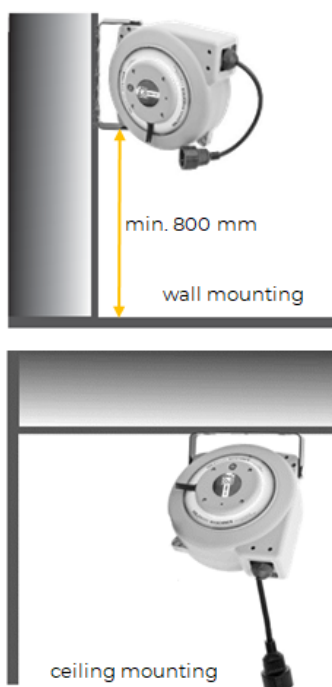
The machine can be mounted on ceilings or walls. Select the mounting location so that the machine does not present an obstacle (e.g., in the case of ceiling mounting, ensure sufficient clearance for traffic routes below). Take into account the space required for swivelling the machine. Also make sure that the surface is stable and that the fasteners are suitable for the weight and tensile forces.

12.2 Mounting the machine

The machine must be mounted accordingly to the current regulations and standards for electrical systems and workplace environment.

For the mounting itself you need a drilling machine, a suitable drill and a wrench SW10.

- Mark the position of the holes on the carrier material with the help of the bracket or the hole pattern.
- Drill holes in the carrier material.
- Fasten the machine with the fastening material included in the scope of delivery.





12.3 Connecting the machine

- Connect the machine's earthing plug to a properly installed, earthed socket.
- Check the maximum power (type plate) on the consumer to be connected.
- Only connect consumers to the machine that are within the technical power limits of the machine.
- Pull the corresponding cable length in front of the machine or unroll it completely.
- Connect the consumer to the machine's earthing contact socket.

13 OPERATION

NOTE



The cable reel has a locking and return mechanism that allows the cable to be easily pulled out or returned. This locking mechanism produces a clicking noise when rolling up and unrolling. This is not a product defect! If the noise changes after frequent use and/or if there are problems with the mechanism, contact your dealer or a specialist.

13.1 Unrolling the cable

The machine has an automatic rewind lock to adjust the cable length. A clicking sound can be heard after every half turn of the cable reel.

- Pull the cable out of the housing to the desired length. The lock engages when you slowly release the cable after a clicking sound.

13.2 Adjusting the cable stopper

Use the cable stopper as needed to stop the cable from rolling up to the desired length.

- Loosen the fastening screws on the cable stopper.
- Move the cable stopper along the cable to the desired position.
- Tighten the fastening screws again.

13.3 Rolling up the cable

CAUTION



Risk of injury due to returning cable!

- Never allow the cable to snap in an uncontrolled manner.
- Immediately take a cable reel with a defective return mechanism out of operation and have the damage repaired by a specialist.

13.4 Thermal protection

NOTE



If the cable reel overheats, the thermal protection is triggered and the current flow is interrupted.

If the thermal protection has been triggered, proceed as follows.

1. Disconnect the earthing plug from the socket.
2. Disconnect the consumer from the earthing contact socket.
3. Unroll the cable completely.
4. Allow the cable to cool down completely.
5. Press the reset button of the thermal protection.
 - You can use the machine again.

14 CLEANING, MAINTENANCE, STORAGE, DISPOSAL

WARNING



Handling the machine with connected power supply may result in serious injury or death.

- Always disconnect the machine from the power supply before cleaning, maintenance or repair work and secure it against unintentional reconnection.

14.1 Cleaning

Regular cleaning guarantees the long service life of your machine and is a prerequisite for its safe operation.

**NOTE**

Incorrect cleaning products can attack the finish of the machine. Do not use any solvents, nitro thinners or other cleaning products that could damage the machine's finish.

Observe the specifications and instructions of the cleaning agent manufacturer.

- Make sure that the cables are in good working condition and that the insulation is not damaged.
- Keep the housing and cables as free of dust and dirt as possible.
- Use a damp cloth and, if necessary, a mild cleaning agent for cleaning.
- Clean the cable before returning it to the housing.
- Make sure that no water gets inside the machine.
- Ensure that the cable is wound up correctly.

14.2 Storage

Store the cleaned machine in a dry, frost-proof and lockable place when not in use. Disconnect the machine from the power supply. Make sure that unauthorised persons and especially children do not have access to the machine.

NOTE

Improper storage can damage and destroy important components. Only store packed or already unpacked parts under the intended ambient conditions!

14.3 Disposal

Observe the national waste disposal regulations. Never dispose of the machine, machine components or operating equipment in the residual waste. If necessary, contact your local authorities for information regarding available disposal options.

If you purchase a new machine or equivalent equipment from your specialist dealer, he is obliged in certain countries to dispose of your old machine properly.

15 TROUBLESHOOTING**WARNING****Danger due to electrical voltage!**

Handling the machine with connected power supply may result in serious injury or death.

- Disconnect the machine from the power supply before starting work to eliminate defects!

CAUTION**Risk of injury!**

- Disassembly of the machine only by trained personnel.
- If parts or the cable need to be replaced, contact an authorized sales outlet or a qualified electrician

Many possible sources of error can be eliminated in advance if the machine is properly connected to the power supply.

If you are unable to carry out the necessary repairs properly and/or do not have the required training, always consult a specialist to solve the problem.

If the cable jams during unroll or roll up, pull the cable several times or unroll or roll up it completely. Then try it again.



16 ERSATZTEILE / SPARE PARTS

16.1 Ersatzteilbestellung / Spare parts order

(DE) Mit HOLZMANN-Ersatzteilen verwenden Sie Ersatzteile, die ideal aufeinander abgestimmt sind. Die optimale Passgenauigkeit der Teile verkürzen die Einbauzeiten und erhöhen die Lebensdauer.

HINWEIS



Der Einbau von anderen als Originalersatzteilen führt zum Verlust der Garantie! Daher gilt: Beim Tausch von Komponenten/Teile nur vom Hersteller empfohlene Ersatzteile verwenden.

Bestellen Sie die Ersatzteile direkt auf unserer Homepage-Kategorie ERSATZTEILE oder kontaktieren Sie unseren Kundendienst

- über unsere Homepage-Kategorie SERVICE-ERSATZTEILANFORDERUNG,
- per Mail an service@holzmann-maschinen.at.

Geben Sie stets Maschinentype, Ersatzteilnummer sowie Bezeichnung an. Um Missverständnissen vorzubeugen, empfehlen wir, mit der Ersatzteilbestellung eine Kopie der Ersatzteilzeichnung beizulegen, auf der die benötigten Ersatzteile eindeutig markiert sind, falls Sie nicht über den Online-Ersatzteilkatalog anfragen.

(EN) With original HOLZMANN spare parts you use parts that are attuned to each other shorten the installation time and elongate your products lifespan.

NOTE



The installation of parts other than original spare parts leads to the loss of the guarantee! Therefore: When replacing components/parts, only use spare parts recommended by the manufacturer.

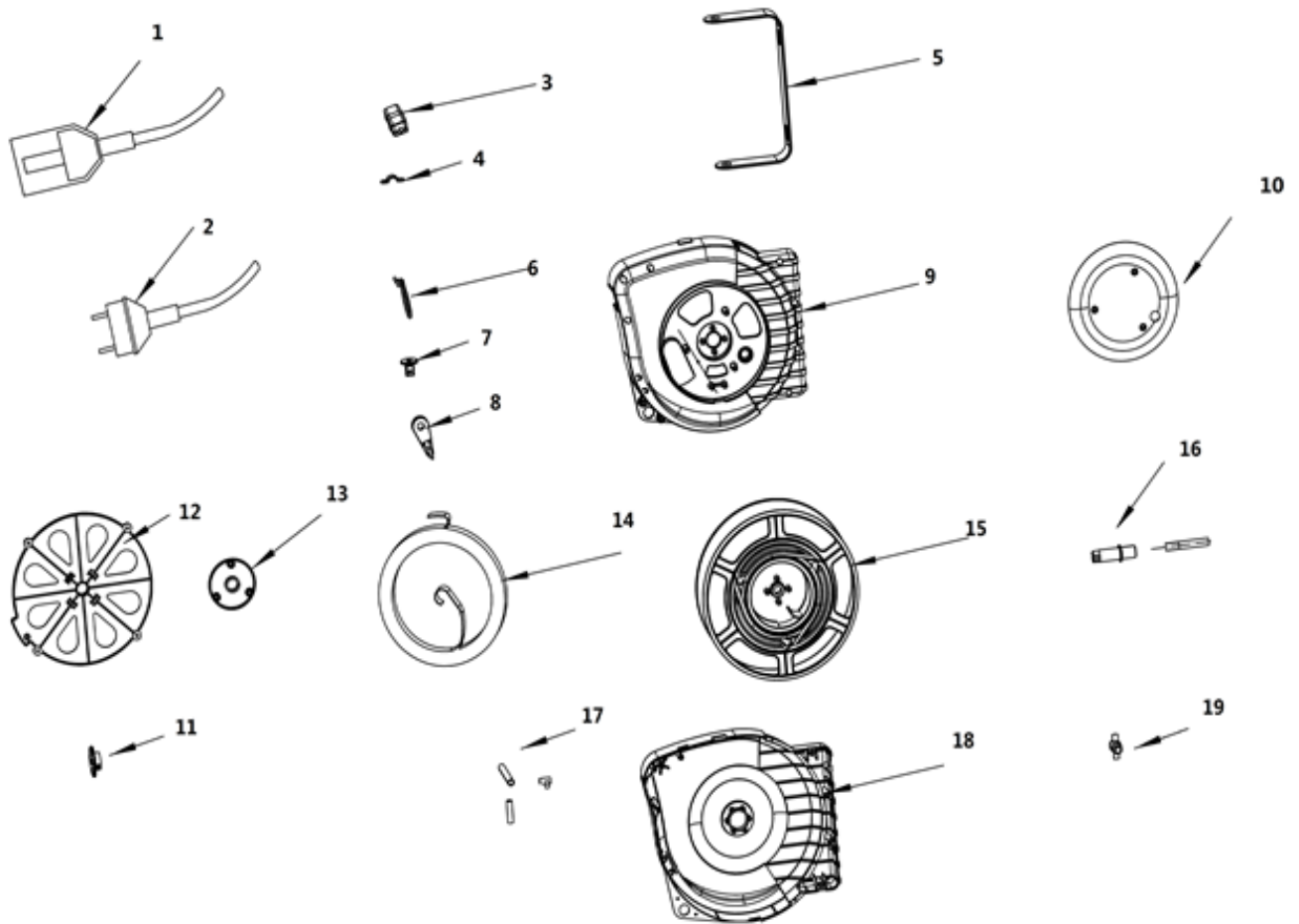
Order the spare parts directly on our homepage-category SPARE PARTS or contact our customer service

- via our Homepage-category SERVICE-SPARE PARTS REQUEST,
- by e-mail to service@holzmann-maschinen.at.

Always state the machine type, spare part number and designation. To prevent misunderstandings, we recommend that you add a copy of the spare parts drawing with the spare parts order, on which the required spare parts are clearly marked, especially when not using the online-spare-part catalogue.



16.2 Explosionszeichnung / Exploded view



16.3 Ersatzteilliste / Spare part list

No.	Description	No.	Description
1	Extension cord + socket	11	Pre-tension cover
2	Plug 1m	12	Spring cover
3	stopper	13	Drum cover
4	strain relief	14	spring
5	bracket	15	Drum
6	Hang ring	16	Centre shaft
7	Bracket holder	17	Roller
8	Lock pin	18	Right case
9	Left case	19	Power break
10	Left case cover		



18 GARANTIEERKLÄRUNG (DE)

1.) Gewährleistung

HOLZMANN MASCHINEN GmbH gewährt für elektrische und mechanische Bauteile eine Gewährleistungsfrist von 2 Jahren für den nicht gewerblichen Einsatz;

bei gewerblichem Einsatz besteht eine Gewährleistung von 1 Jahr, beginnend ab dem Erwerb des Endverbrauchers/Käufers. HOLZMANN MASCHINEN GmbH weist ausdrücklich darauf hin, dass nicht alle Artikel des Sortiments für den gewerblichen Einsatz bestimmt sind. Treten innerhalb der oben genannten Fristen/Mängel auf, welche nicht auf im Punkt „Bestimmungen“ angeführten Ausschlussdetails beruhen, so wird HOLZMANN MASCHINEN GmbH nach eigenem Ermessen das Gerät reparieren oder ersetzen.

2.) Meldung

Der Händler meldet schriftlich den aufgetretenen Mangel am Gerät an HOLZMANN MASCHINEN GmbH. Bei berechtigtem Gewährleistungsanspruch wird das Gerät beim Händler von HOLZMANN MASCHINEN GmbH abgeholt oder vom Händler an HOLZMANN MASCHINEN GmbH gesandt. Retoursendungen ohne vorheriger Abstimmung mit HOLZMANN MASCHINEN GmbH werden nicht akzeptiert und können nicht angenommen werden. Jede Retoursendung muss mit einer von HOLZMANN MASCHINEN GmbH übermittelten RMA-Nummer versehen werden, da ansonsten eine Warenannahme und Reklamations- und Retourbearbeitung durch HOLZMANN MASCHINEN GmbH nicht möglich ist.

3.) Bestimmungen

- a) Gewährleistungsansprüche werden nur akzeptiert, wenn zusammen mit dem Gerät eine Kopie der Originalrechnung oder des Kassenbeleges vom Holzmann Handelspartner beigelegt ist. Es erlischt der Anspruch auf Gewährleistung, wenn das Gerät nicht komplett mit allen Zubehörteilen zur Abholung gemeldet wird.
- b) Die Gewährleistung schließt eine kostenlose Überprüfung, Wartung, Inspektion oder Servicearbeiten am Gerät aus. Defekte aufgrund einer unsachgemäßen Benutzung durch den Endanwender oder dessen Händler werden ebenfalls nicht als Gewährleistungsanspruch akzeptiert.
- c) Ausgeschlossen sind Defekte an Verschleißteilen wie z. B. Kohlebürsten, Fangsäcke, Messer, Walzen, Schneideplatten, Schneideeinrichtungen, Führungen, Kupplungen, Dichtungen, Laufräder, Sageblätter, Hydrauliköle, Ölfiltern, Gleitbacken, Schalter, Riemen, usw.
- d) Ausgeschlossen sind Schäden an den Geräten, welche durch unsachgemäße Verwendung, durch Fehlgebrauch des Gerätes (nicht seinem normalen Verwendungszweckes entsprechend) oder durch Nichtbeachtung der Betriebs- und Wartungsanleitungen, oder höhere Gewalt, durch unsachgemäße Reparaturen oder technische Änderungen durch nicht autorisierte Werkstätten oder den Geschäftspartnern selbst, durch die Verwendung von nicht originalen HOLZMANN Ersatz- oder Zubehörteilen, verursacht sind.
- e) Entstandene Kosten (Frachtkosten) und Aufwendungen (Prüfkosten) bei nichtberechtigten Gewährleistungsansprüchen werden nach Überprüfung unseres Fachpersonals dem Geschäftspartnern oder Händler in Rechnung gestellt.
- f) Geräte außerhalb der Gewährleistungsfrist: Reparatur erfolgt nur nach Vorauskasse oder Händlerrechnung gemäß des Kostenvoranschlages (inklusive Frachtkosten) der HOLZMANN MASCHINEN GmbH.
- g) Gewährleistungsansprüche werden nur für den Geschäftspartnern eines HOLZMANN Händlers, welcher das Gerät direkt bei der HOLZMANN MASCHINEN GmbH erworben hat, gewährt. Diese Ansprüche sind bei mehrfacher Veräußerung des Gerätes nicht übertragbar

4.) Schadensersatzansprüche und sonstige Haftungen

Die HOLZMANN MASCHINEN GmbH haftet in allen Fällen nur beschränkt auf den Warenwert des Gerätes. Schadensersatzansprüche aufgrund schlechter Leistung, Mängel, sowie Folgeschäden oder Verdienstausfälle wegen eines Defektes während der Gewährleistungsfrist werden nicht anerkannt. HOLZMANN MASCHINEN GmbH besteht auf das gesetzliche Nachbesserungsrecht eines Gerätes.

SERVICE

Nach Ablauf der Garantiezeit können Instandsetzungs- und Reparaturarbeiten von entsprechend geeigneten Fachfirmen durchgeführt werden. Es steht Ihnen auch die HOLZMANN MASCHINEN GmbH weiterhin gerne mit Service und Reparatur zur Seite. Stellen Sie in diesem Fall eine unverbindliche Kostenanfrage

- per Mail an service@holzmann-maschinen.at,
- oder nutzen Sie das Online Reklamations- bzw. Ersatzteilbestellformular, zur Verfügung gestellt auf unserer Homepage-Kategorie SERVICE.



19 GUARANTEE TERMS (EN)

1.) Warranty

For mechanical and electrical components Company HOLZMANN MASCHINEN GmbH grants a warranty period of 2 years for DIY use and a warranty period of 1 year for professional/industrial use - starting with the purchase of the final consumer (invoice date).

In case of defects during this period which are not excluded by paragraph 3, Holzmann will repair or replace the machine at its own discretion.

2.) Report

In order to check the legitimacy of warranty claims, the final consumer must contact his dealer. The dealer has to report in written form the occurred defect to HOLZMANN MASCHINEN GmbH. If the warranty claim is legitimate, HOLZMANN MASCHINEN GmbH will pick up the defective machine from the dealer. Return shipments by dealers which have not been coordinated with HOLZMANN MASCHINEN GmbH will not be accepted. A RMA number is an absolute must-have for us - we won't accept returned goods without an RMA number!

3.) Regulations

- a) Warranty claims will only be accepted when a copy of the original invoice or cash voucher from the trading partner of HOLZMANN MASCHINEN GmbH is enclosed to the machine. The warranty claim expires if the accessories belonging to the machine are missing.
- b) The warranty does not include free checking, maintenance, inspection or service works on the machine. Defects due to incorrect usage through the final consumer or his dealer will not be accepted as warranty claims either.
- c) Excluded are defects on wearing parts such as carbon brushes, fangers, knives, rollers, cutting plates, cutting devices, guides, couplings, seals, impellers, blades, hydraulic oils, oil filters, sliding jaws, switches, belts, etc.
- d) Also excluded are damages on the machine caused by incorrect or inappropriate usage, if it was used for a purpose which the machine is not supposed to, ignoring the user manual, force majeure, repairs or technical manipulations by not authorized workshops or by the customer himself, usage of non-original Holzmann spare parts or accessories.
- e) After inspection by our qualified staff, resulted costs (like freight charges) and expenses for not legitimated warranty claims will be charged to the final customer or dealer.
- f) In case of defective machines outside the warranty period, we will only repair after advance payment or dealer's invoice according to the cost estimate (incl. freight costs) of HOLZMANN MASCHINEN GmbH.
- g) Warranty claims can only be granted for customers of an authorized HOLZMANN MASCHINEN GmbH dealer who directly purchased the machine from HOLZMANN MASCHINEN GmbH. These claims are not transferable in case of multiple sales of the machine.

4.) Claims for compensation and other liabilities

The liability of company HOLZMANN MASCHINEN GmbH is limited to the value of goods in all cases.

Claims for compensation because of poor performance, lacks, damages or loss of earnings due to defects during the warranty period will not be accepted.

HOLZMANN MASCHINEN GmbH insists on its right to subsequent improvement of the machine.

SERVICE

After Guarantee and warranty expiration specialist repair shops can perform maintenance and repair jobs. But we are still at your service as well with spare parts and/or product service. Place your spare part/repair service cost inquiry by

- mail to service@holzmann-maschinen.at.
- or use the online complaint order formula provided on our homepage–category service.

