

Originalfassung

DE BETRIEBSANLEITUNG

Übersetzung / Translation

EN USER MANUAL

ES MANUAL DE INSTRUCCIONES

FR MODE D'EMPLOI

VERBINDUNGSFRÄSE

BISCUIT JOINTER

ENSAMBLADORA DE GALLETAS

FRAISEUSE À LAMELLES



PJ 100A



1	INHALT / INDEX	2
1	INHALT / INDEX	2
2	SICHERHEITSSZEICHEN / SAFETY SIGNS	4
3	TECHNIK/ TECHNIC / CARACTERÍSTICAS TÉCNICAS /	
	CARACTERISTIQUES TECHNIQUES	5
3.1	Komponenten / components / Componentes principales / Principaux composants	5
3.2	Technische Daten / technical data / Datos técnicos	5
4	VORWORT (DE)	6
5	SICHERHEIT	7
5.1	Bestimmungsmäßige Verwendung	7
5.2	Sicherheitshinweise	8
6	BETRIEB	10
6.1	Zusammenbau	10
6.1.1	Fräser	10
6.1.2	Staubsaack	10
6.2	Bedienung	10
6.3	Einstellungen	10
6.3.1	Einstellung der Nuttiefe	10
6.3.2	Auswahl der Holzverbinder	11
6.3.3	Einstellung des Winkelanschlag	11
6.3.4	Einstellung des Schwenkansschlag	11
6.4	Fräsvorgang	11
6.4.1	Verbindungsmöglichkeiten	11
6.4.2	Ein / Ausschalten	12
7	WARTUNG	13
7.1	Reinigung	13
7.2	Lagerung	13
7.3	Entsorgung	13
8	PREFACE (EN)	14
9	SAFETY	15
9.1	Intended Use	15
9.2	Safety instructions	15
11	OPERATION	18
11.1	Assembly	18
11.1.1	Blade	18
11.1.2	Dust bag	18
11.2	Operation	18
11.3	Adjustments	18
11.3.1	Setting the groove depth	18
11.3.2	Selection of timber connectors	19
11.3.3	Adjustment of the angle stop	19
11.3.4	Adjustment of the pivot stop	19
11.4	Operating	19
11.4.1	Connectivity	19
11.4.2	Switching on / off	20
12	MAINTENANCE	21
12.1	Cleaning	21
12.2	Storage	21
12.3	Disposal	21
13	PREFACIO (ES)	22
14	SEGURIDAD	23
14.1	Uso correcto	23
14.2	Instrucciones generales de seguridad	23
14.3	Riesgos residuales	23
15	MONTAJE	24
15.1	Montaje de la cuchilla	24

15.2	Saco de aspiración	24
16	FUNCIONAMIENTO	24
16.1	Preparación.....	24
16.1.1	Comprobación de tornillos	24
16.1.2	Posibilidades de juntas.....	24
16.1.3	Ajuste de la profundidad de corte.....	25
16.1.4	Selección de la galleta de madera	25
16.1.5	Ajuste del ángulo de corte.....	25
16.1.6	Ajuste del ángulo de la guía	26
16.2	Funcionamiento.....	26
16.3	Interruptor de encendido / apagado	26
16.3.1	Encendido de la máquina	26
16.3.2	Apagado de la máquina	26
17	MANTENIMIENTO	27
17.1	Limpieza.....	27
17.2	Reciclaje.....	27
18	PRÉFACE (FR)	28
19	SECURITE	29
19.1	Utilisation correcte.....	29
19.2	Instructions générales de sécurité	29
19.3	Risques résiduels	29
20	ASSEMBLAGE	30
20.1	Montage de la lame	30
20.2	Sac d'aspiration	30
21	FONCTIONNEMENT	30
21.1	Préparation	30
21.1.1	Vérification des vis	30
21.1.2	Modes de joints	30
21.1.3	Réglage de la profondeur de coupe.....	31
21.1.4	Sélection du lamelle en bois	31
21.1.5	Réglage de l'angle de coupe	31
21.1.6	Réglage de l'angle du guide.....	32
21.2	Fonctionnement	32
21.3	Bouton ON/OFF.....	32
21.3.1	Allumer la machine	32
21.3.2	Éteindre la machine.....	32
22	ENTRETIEN	33
22.1	Nettoyage	33
22.2	Recyclage.....	33
23	ERSATZTEILE / SPARE PARTS / PIEZAS DE RECAMBIO / PIÈCES DE RECHANGE	34
23.1	Ersatzteilbestellung / spare parts order / Pedido de piezas / Commande de pièces détachées	34
23.2	Explosionszeichnung / explosion drawing	35
24	EU-KONFORMITÄTSERKLÄRUNG/CE-CERTIFICATE OF CONFORMITY	37
25	GARANTIEERKLÄRUNG (DE)	38
26	GUARANTEE TERMS (EN)	39
27	DECLARACIÓN DE GARANTÍA (ES)	40
28	DÉCLARATION DE GARANTIE (FR)	41
29	PRODUKTBEOBACHTUNG	42
	PRODUCT MONITORING FORM	42

2 SICHERHEITSZEICHEN / SAFETY SIGNS

DE SICHERHEITSZEICHEN **EN** SAFETY SIGNS **ES** SEÑALES DE SEGURIDAD **FR** SIGNALISATION DE SÉCURITÉ
 BEDEUTUNG DER SYMBOLE DEFINITION OF SYMBOLS DEFINICIÓN DE SÍMBOLOS DÉFINITION DES SYMBOLES



DE **CE-KONFORM:** Dieses Produkt entspricht den EU-Richtlinien
EN **CE-CONFORM:** This product complies with EC-directives
ES **CONFORME CE:** Este producto cumple con las Directivas CE.
FR **CONFORME CE:** Ce produit est conforme aux Directives CE.



DE **ANLEITUNG LESEN!** Lesen Sie die Betriebs- und Wartungsanleitung Ihrer Maschine aufmerksam durch und machen Sie sich mit den Bedienelementen der Maschine gut vertraut um die Maschine ordnungsgemäß zu bedienen und so Schäden an Mensch und Maschine vorzubeugen.
EN **READ THE MANUAL!** Read the user and maintenance manual carefully and get familiar with the controls in order to use the machine correctly and to avoid injuries and machine defects.
ES **¡LEA EL MANUAL!** Lea el manual de uso y mantenimiento cuidadosamente y familiarícese con los controles con el fin de utilizar la máquina correctamente, para evitar lesiones y defectos de la máquina.
FR **LIRE LE MANUEL!** Lire le manuel d'utilisateur et de maintenance avec soin permet de se familiariser avec les contrôles en vue d'utiliser correctement la machine pour éviter les blessures et le dysfonctionnement de l'appareil.



DE **WARNUNG!** Beachten Sie die Sicherheitssymbole! Die Nichtbeachtung der Vorschriften und Hinweise zum Einsatz der Maschine kann schwere Personenschäden verursachen und zu tödlichen Unfällen führen.
EN **ATTENTION!** Ignoring the safety signs and warnings applied on the machine as well as ignoring the security and operating instructions can cause serious injuries and even lead to death.
ES **¡ATENCIÓN!** Ignorar las señales de seguridad y advertencias aplicadas en la máquina, así como ignorar las instrucciones de seguridad y el manual de instrucciones, pueden causar lesiones graves e incluso conducir a la muerte.
FR **ATTENTION!** Ignorer la signalisation de sécurité, les avertissements présents sur la machine ainsi que les consignes de sécurité et les instructions peut causer des blessures graves et même entraîner la mort.



DE **Warnung vor Schnittverletzungen!**
EN **Warning about cut injuries!**
ES **¡Peligro de cortes!**
FR **Risque de coupures!**



DE **Bedienung mit Handschuhen verboten!**
EN **Operation with gloves forbidden!**
ES **¡Uso con guantes prohibidas!**
FR **Utilisation avec port de gants interdit!**



DE **Allgemeiner Hinweis**
EN **General note**
ES **Notas generales**
FR **Note générale**



DE **Schutzausrüstung tragen!**
EN **Protective clothing!**
ES **¡Ropa de protección!**
FR **Vêtements de protection!**



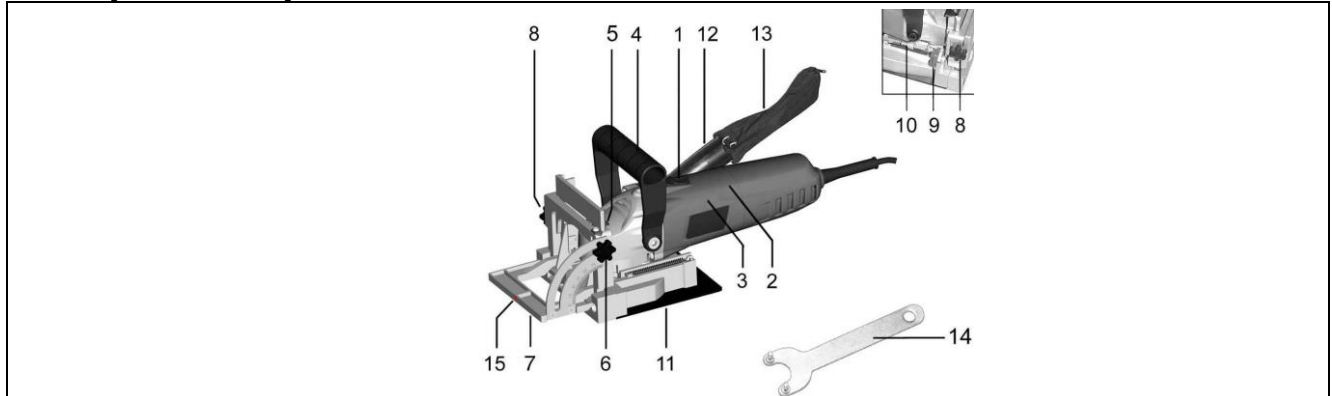
DE **Maschine vor Wartung und Pausen ausschalten und Netzstecker ziehen!**
EN **Stop and pull out the power plug before any break and engine maintenance!**
ES **¡Apague y desconecte la máquina antes de hacer mantenimiento o pausa!**
FR **Débrancher la machine du secteur avant chaque entretien, activités similaires ou pause. Mettre l'interrupteur sur « arrêt » avant de débrancher l'alimentation!**



DE **Schutzklasse II!**
EN **Protection class II!**
ES **Clase de protección II!**
FR **Protection classe II!**

3 TECHNIK/ TECHNIC / CARACTERÍSTICAS TÉCNICAS / CARACTERISTIQUES TECHNIQUES

3.1 Komponenten / components / Componentes principales / Principaux composants



PJ100A			
1	EIN – AUS Schalter / ON-OFF switch Interruptor ON-OFF / Interrupteur ON-OFF	9	Stellrad für Schnitttiefe / wheel for cut Pomo de ajuste de la profundidad de corte Bouton de réglage de la profondeur de coupe
2	Handgriff / handle / Empuñadura / Poignée	10	Tiefe Einstellschraube / depth adjustment Tornillo de ajuste de profundidad Vis de réglage de profondeur
3	Motor / motor / Motor / Moteur	11	Grundplatte / base plate / Base / Base
4	Zusatzhandgriff / additional handle / Mango auxiliar / Poignée auxiliaire	12	Adapter für Staubabsaugung / adapter for dust extractor / Boca de aspiración /Busse d'aspiration
5	Spindelarretierung / spindle fixation Bloqueo del eje / Blocage de l'arbre	13	Staubbeutel / dust bag Saco de aspiración / Sac d'aspiration
6	Klemmschraube für Winkeleinstellung / Clamping screw for angle adjustment / Tornillo de fijación del ángulo / Levier de serrage pour réglage d'angle	14	Stirnlochschlüssel / face spanner Llave articulada / Clé articulé
7	Winkelanschlag – Schwenkanschlag / Angle stop – pivot stop / Tope de ángulo / Butée d'angle/pivotement	15	Mittellinie / center line Línea central / Ligne centrale
8	Klemmschraube für Höheneinstellung Clamping screw for height adjustment/ Tornillo de fijación del ajuste de altura/ Vis de fixation du réglage de hauteur		

3.2 Technische Daten / technical data / Datos técnicos

PJ100A	
Spannung / voltage Voltaje (Frecuencia) / Voltage (Fréquence)	230 V / 50 Hz
Leistung / power Potencia del motor / Puissance du moteur	900 W
Leerlaufdrehzahl / no-load speed Velocidad en ralentí / Vitesse de ralenti	11000 min ⁻¹
Fräser / blade Dimensiones de la cuchilla / Lame	Ø100 x Ø22 x 4,0 - 6Z
Max. Frästiefe / max. cutting depth Máx. profundidad de corte / Profondeur max. de coupe	20 mm
Nutbreite / gap width Ancho de hueco / Largeur de écart	4mm
Gewicht / weight / Peso / Poids	3,3 kg
Schutzklasse / protection class Clase de seguridad / Classe de sécurité	II
Schutzart / IP- class Mode de seguridad / Mode de sécurité	IP 20
Schalldruckpegel / sound pressure level Nivel de presión acústica / Pression sonore L _{PA}	87 dB(A) k: 3 dB(A)
Schallleistungspegel / sound power level / Nivel de potencia acústica / Puissance sonore L _{WA}	98 dB(A) k: 3 dB(A)
Vibration / vibration / Vibracion / Vibration a _h	1,85m/s ² k: 1,5 m/s ²

4 VORWORT (DE)

Sehr geehrter Kunde!

Diese Betriebsanleitung enthält Informationen und wichtige Hinweise zur Inbetriebnahme und Handhabung der Verbindungsfräse PJ 100A.

Folgend wird die übliche Handelsbezeichnung der Maschine (siehe Deckblatt) in dieser Betriebsanleitung durch die Bezeichnung "Maschine" ersetzt.



Die Betriebsanleitung ist Bestandteil der Maschine und darf nicht entfernt werden. Bewahren Sie sie für spätere Zwecke auf und legen Sie diese Anleitung der Maschine bei, wenn sie an Dritte weitergegeben wird!

Bitte beachten Sie die Sicherheitshinweise!

Lesen Sie vor Inbetriebnahme diese Anleitung aufmerksam durch. Der sachgemäße Umgang wird Ihnen dadurch erleichtert, Missverständnissen und etwaigen Schäden wird vorgebeugt.

Halten Sie sich an die Warn- und Sicherheitshinweise. Missachtung kann zu ernststen Verletzungen führen.

Durch die ständige Weiterentwicklung unserer Produkte können Abbildungen und Inhalte geringfügig abweichen. Sollten Sie Fehler feststellen, informieren Sie uns bitte.

Technische Änderungen vorbehalten!

Kontrollieren Sie die Ware nach Erhalt unverzüglich und vermerken Sie etwaige Beanstandungen bei der Übernahme durch den Zusteller auf dem Frachtbrief!

Transportschäden sind innerhalb von 24 Stunden separat bei uns zu melden.

Für nicht vermerkte Transportschäden kann Holzmann keine Gewährleistung übernehmen.

Urheberrecht

© 2017

Diese Dokumentation ist urheberrechtlich geschützt. Die dadurch verfassungsmäßigen Rechte bleiben vorbehalten! Insbesondere der Nachdruck, die Übersetzung und die Entnahme von Fotos und Abbildungen werden gerichtlich verfolgt.

Als Gerichtsstand gilt das Landesgericht Linz oder das für 4170 Haslach zuständige Gericht.

Kundendienstadresse

HOLZMANN MASCHINEN GmbH
AT-4170 Haslach, Marktplatz 4
AUSTRIA
Tel +43 7289 71562 - 0
Fax +43 7289 71562 - 4
info@holzmann-maschinen.at

5 SICHERHEIT

5.1 Bestimmungsmäßige Verwendung

Die Maschine nur in technisch einwandfreiem Zustand sowie bestimmungsgemäß, sicherheits- und gefahrenbewusst benutzen! Störungen, welche die Sicherheit beeinträchtigen können, umgehend beseitigen lassen! Die vom Hersteller vorgeschriebenen Betriebs-, Wartungs- und Instandsetzungsbedingungen und die Befolgung der in der Anleitung enthaltenen Sicherheitshinweise sind einzuhalten.

Es ist generell untersagt, sicherheitstechnische Ausrüstungen der Maschine zu ändern oder unwirksam zu machen!

Die Maschine ist ausschließlich für folgende Tätigkeiten bestimmt:

zum Fräsen von Nuten für Verbindungen mit Flachdübeln in Festholz, Sperrholz, Spanholz, Faserplatte, Kunststoffplatten;

Werkstoff nur mit geeignetem Schneidwerkzeug bearbeiten!

Diese Maschine ist nicht dafür bestimmt, von Personen (einschließlich Kinder) mit eingeschränkten physischen, sensorischen oder geistigen Fähigkeiten oder mangelnder Erfahrung und/oder mangelndem Wissen benutzt zu werden, es sei denn, sie werden durch eine für ihre Sicherheit zuständige Person beaufsichtigt oder erhalten von ihr Anweisungen, wie die Maschine zu benutzen ist. Niemals Kindern oder mit diesen Anweisungen nicht vertrauten Personen erlauben, die Maschine zu benutzen. Kinder sollten beaufsichtigt werden, um sicherzustellen, dass sie nicht mit der Maschine spielen.

Für eine andere oder darüber hinausgehende Benutzung und daraus resultierende Sachschäden oder Verletzungen übernimmt **HOLZMANN-MASCHINEN keine Verantwortung oder Garantieleistung.**



WARNUNG

- **Verwenden Sie nur für die Maschine zulässige Schneidwerkzeuge!**
- **Verwenden Sie nie schadhafte Schneidwerkzeuge!**

HÖCHSTE VERLETZUNGSGEFAHR!

Arbeitsbedingungen:

Die Maschine ist für die Arbeit unter folgenden Bedingungen bestimmt:

Feuchtigkeit	max. 70%
Temperatur	von +5°C bis +40°C

Die Maschine ist nicht für den Betrieb im Freien bestimmt.

Die Maschine ist nicht für den Betrieb unter explosionsgefährlichen Bedingungen bestimmt.

Unzulässige Verwendung:

- Der Betrieb der Maschine unter Bedingungen außerhalb der in dieser Anleitung angegebenen Grenzen ist nicht zulässig.
- Der Betrieb der Maschine ohne die vorgesehenen Schutzvorrichtungen ist unzulässig
- Die Demontage oder das Ausschalten der Schutzvorrichtungen ist untersagt.
- Unzulässig ist der Betrieb der Maschine mit Werkstoffen, die nicht ausdrücklich in diesem Handbuch angeführt werden.
- Unzulässig ist der Gebrauch von Werkzeugen, die nicht für den Gebrauch mit der Maschine geeignet sind.
- Etwaige Änderungen in der Konstruktion der Maschine sind unzulässig.
- Der Betrieb der Maschine auf eine Art und Weise bzw. zu Zwecken, die den Anweisungen dieser Bedienungsanleitung nicht zu 100% entspricht, ist untersagt.
- Lassen Sie die Maschine nie unbeaufsichtigt, vor allem nicht, wenn Kinder in der Nähe sind!

5.2 Sicherheitshinweise

Warnschilder und/oder Aufkleber an der Maschine, die unleserlich sind oder entfernt wurden, sind umgehend zu erneuern!

Örtlich geltende Gesetze und Bestimmungen können das Mindestalter des Bedieners festlegen und die Verwendung dieser Maschine einschränken!

Zur Vermeidung von Fehlfunktionen, Schäden und gesundheitlichen Beeinträchtigungen sind folgende Hinweise UNBEDINGT zu beachten:

Arbeitsplatzsicherheit:

- Halten Sie Ihren Arbeitsbereich sauber und gut beleuchtet. Unordnung oder unbeleuchtete Arbeitsbereiche können zu Unfällen führen.
- Arbeiten Sie mit dem Elektrowerkzeug nicht in explosionsgefährdeter Umgebung, in der sich brennbare Flüssigkeiten, Gase oder Stäube befinden. Elektrowerkzeuge erzeugen Funken, die den Staub oder die Dämpfe entzünden können.
- Halten Sie Kinder und andere Personen während der Benutzung des Elektrowerkzeugs fern. Bei Ablenkung können Sie die Kontrolle über die Maschine verlieren.

Elektrische Sicherheit:

- Der Anschlussstecker des Elektrowerkzeuges muss in die Steckdose passen. Der Stecker darf in keiner Weise verändert werden. Verwenden Sie keine Adapterstecker gemeinsam mit schutzgeerdeten Elektrowerkzeugen. Unveränderte Stecker und passende Steckdosen verringern das Risiko eines elektrischen Schlages.
- Vermeiden Sie Körperkontakt mit geerdeten Oberflächen wie von Rohren, Heizungen, Herden und Kühlschränken. Es besteht ein erhöhtes Risiko durch elektrischen Schlag, wenn Ihr Körper geerdet ist.
- Halten Sie Elektrowerkzeuge von Regen oder Nässe fern. Das Eindringen von Wasser in ein Elektrowerkzeug erhöht das Risiko eines elektrischen Schlages.
- Zweckentfremden Sie das Kabel nicht, um das Elektrowerkzeug zu tragen, aufzuhängen oder um den Stecker aus der Steckdose zu ziehen. Halten Sie das Kabel fern von Hitze, Öl, scharfen Kanten oder sich bewegenden Geräteteilen. Beschädigte oder verwickelte Kabel erhöhen das Risiko eines elektrischen Schlages.
- Wenn Sie mit einem Elektrowerkzeug im Freien arbeiten, verwenden Sie nur Verlängerungskabel, die auch für den Außenbereich geeignet sind. Die Anwendung eines für den Außenbereich geeigneten Verlängerungskabels verringert das Risiko eines elektrischen Schlages.

Sicherheit von Personen:

- Seien Sie aufmerksam, achten Sie darauf, was Sie tun, und gehen Sie mit Vernunft an die Arbeit mit einem Elektrowerkzeug. Benutzen Sie kein Elektrowerkzeug, wenn Sie müde sind oder unter dem Einfluss von Drogen, Alkohol oder Medikamenten stehen. Ein Moment der Unachtsamkeit beim Gebrauch des Elektrowerkzeuges kann zu ernsthaften Verletzungen führen.
- Tragen Sie persönliche Schutzausrüstung und immer eine Schutzbrille. Das Tragen persönlicher Schutzausrüstung, wie Staubmaske, rutschfeste Sicherheitsschuhe, Schutzhelm oder Gehörschutz, je nach Art und Einsatz des Elektrowerkzeuges, verringert das Risiko von Verletzungen.
- Vermeiden Sie eine unbeabsichtigte Inbetriebnahme. Vergewissern Sie sich, dass das Elektrowerkzeug ausgeschaltet ist, bevor Sie es an die Stromversorgung und/oder den Akku anschließen, es aufnehmen oder tragen. Wenn Sie beim Tragen des Elektrowerkzeuges den Finger am Schalter haben oder die Maschine eingeschaltet an die Stromversorgung anschließen, kann dies zu Unfällen führen.
- Entfernen Sie Einstellwerkzeuge oder Schraubenschlüssel, bevor Sie das Elektrowerkzeug einschalten. Ein Werkzeug oder Schlüssel, der sich in einem drehenden Geräteteil befindet, kann zu Verletzungen führen.
- Vermeiden Sie eine abnormale Körperhaltung. Sorgen Sie für einen sicheren Stand und halten Sie jederzeit das Gleichgewicht. Dadurch können Sie das Elektrowerkzeug in unerwarteten Situationen besser kontrollieren.

- Tragen Sie geeignete Kleidung. Tragen Sie keine weite Kleidung oder Schmuck. Halten Sie Haare, Kleidung und Handschuhe fern von sich bewegenden Teilen. Lockere Kleidung, Schmuck oder lange Haare können von sich bewegenden Teilen erfasst werden.
- Wenn Staubabsaug- und -auffangeinrichtungen montiert werden können, vergewissern Sie sich, dass diese angeschlossen sind und richtig verwendet werden. Verwendung einer Staubabsaugung kann Gefährdungen durch Staub verringern.

Verwendung und Behandlung des Elektrowerkzeuges:

- Überlasten Sie die Maschine nicht. Verwenden Sie für Ihre Arbeit das dafür bestimmte Elektrowerkzeug. Mit dem passenden Elektrowerkzeug arbeiten Sie besser und sicherer im angegebenen Leistungsbereich.
- Benutzen Sie kein Elektrowerkzeug, dessen Schalter defekt ist. Ein Elektrowerkzeug, das sich nicht mehr ein- oder ausschalten lässt, ist gefährlich und muss repariert werden.
- Ziehen Sie den Stecker aus der Steckdose und/oder entfernen Sie den Akku, bevor Sie Maschineneinstellungen vornehmen, Zubehörteile wechseln oder die Maschine weglegen. Diese Vorsichtsmaßnahme verhindert den unbeabsichtigten Start des Elektrowerkzeuges.
- Bewahren Sie unbenutzte Elektrowerkzeuge außerhalb der Reichweite von Kindern auf. Lassen Sie Personen die Maschine nicht benutzen, die mit diesem nicht vertraut sind oder diese Anweisungen nicht gelesen haben. Elektrowerkzeuge sind gefährlich, wenn sie von unerfahrenen Personen benutzt werden.
- Pflegen Sie Elektrowerkzeuge mit Sorgfalt. Kontrollieren Sie, ob bewegliche Teile einwandfrei funktionieren und nicht klemmen, ob Teile gebrochen oder so beschädigt sind, dass die Funktion des Elektrowerkzeuges beeinträchtigt ist. Lassen Sie beschädigte Teile vor dem Einsatz der Maschine reparieren. Viele Unfälle haben ihre Ursache in schlecht gewarteten Elektrowerkzeugen.
- Halten Sie Schneidwerkzeuge scharf und sauber. Sorgfältig gepflegte Schneidwerkzeuge mit scharfen Schneidkanten verklemmen sich weniger und sind leichter zu führen.
- Verwenden Sie Elektrowerkzeug, Zubehör, Einsatzwerkzeuge usw. entsprechend diesen Anweisungen. Berücksichtigen Sie dabei die Arbeitsbedingungen und die auszuführende Tätigkeit. Der Gebrauch von Elektrowerkzeugen für andere als die vorgesehenen Anwendungen kann zu gefährlichen Situationen führen.

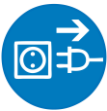
Zusätzliche Sicherheitshinweise:

- Entfernen Sie keine Sägespäne und Holzsplitter während die Maschine in Betrieb ist.
- Verwenden Sie in der Maschine keine Trennscheiben oder Kreissägeblätter.
- Schützen Sie das Schneidwerkzeug vor Stößen oder sonstigen Beeinträchtigungen.
- Verwenden Sie nur ordnungsgemäß geschärfte Fräser; andernfalls können die erhöhten Zerspanungskräfte das Werkstück zerstören.
- Überprüfen Sie das Schneidwerkzeug vor einer Verwendung auf Schäden. Verwenden Sie keine verbogenen, rissigen oder anderweitig beschädigten Schneidwerkzeuge.
- Stellen Sie sicher, dass das Werkstück ausreichend gestützt oder eingespannt ist. Legen Sie Ihre Hände nicht auf die zu schneidende Fläche. Verwenden Sie die Maschine nur am Griff.
- Wenn das Schneidwerkzeug am Spindelgewinde zu befestigen ist, stellen Sie sicher, dass die Spindel über ein ausreichendes Gewinde verfügt.
- Stellen Sie sicher, dass das Schneidwerkzeug ordnungsgemäß montiert und festgezogen wurde. Verwenden Sie keine Reduzierringe oder Übergangsstücke, damit das Schneidwerkzeug richtig passt.
- Setzen Sie die Maschine nur am Werkstück an, wenn die Maschine eingeschaltet ist.
- Halten Sie die Maschine beim Arbeiten stets mit beiden Händen fest und achten Sie auf einen sicheren Abstand.
- Tragen Sie stets eine Schutzbrille und einen Haarschutz. Auf Wunsch oder wenn erforderlich, verwenden Sie auch zusätzliche Schutzvorrichtungen, wie z.B. eine Schürze oder einen Schutzhelm.
- Nehmen Sie stets den Netzstecker ab, bevor Sie Arbeiten an der Maschine ausführen und stecken Sie den Netzstecker nur dann in die Steckdose, wenn die Maschine ausgeschaltet ist.
- Halten Sie das Stromkabel außerhalb des Arbeitsbereichs der Maschine. Führen Sie das Kabel stets nach hinten weg.
- Die Grundplatte muss nicht eingespannt sein, wenn das Blatt verlängert wird. Das Heben und Senken des Blattes muss gleichmäßig erfolgen.

6 BETRIEB

Überprüfen Sie nach Erhalt der Lieferung, ob alle Teile in Ordnung sind. Melden Sie Beschädigungen oder fehlende Teile umgehend Ihrem Händler oder der Spedition. Sichtbare Transportschäden müssen außerdem gemäß den Bestimmungen der Gewährleistung unverzüglich auf dem Lieferschein vermerkt werden, ansonsten gilt die Ware als ordnungsgemäß übernommen.

6.1 Zusammenbau



WARNUNG

Führen Sie sämtliche Umrüstarbeiten nur bei Trennung vom elektrischen Netz durch!



HINWEIS

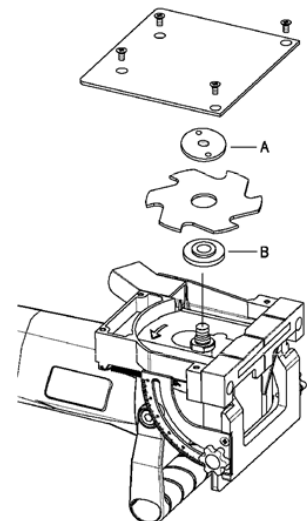
Bei Arbeiten an den Schneidwerkzeugen Sicherheitshandschuhe tragen!

6.1.1 Fräser

- Entfernen Sie die 4 Schrauben und nehmen Sie die Abdeckung ab.
- Drücken Sie die Spindelarretierung (5) und lösen Sie mit dem Stirnlochschlüssel (14) den Schneidblattflansch.

6.1.2 Staubsack

- Wenn Sie keine Absauganlage verwenden, setzen Sie den Staubsack in den Absauganschluss ein.
- Leeren Sie den Staubsack regelmäßig, um eine gleich bleibenden Saugleistung zu gewährleisten.



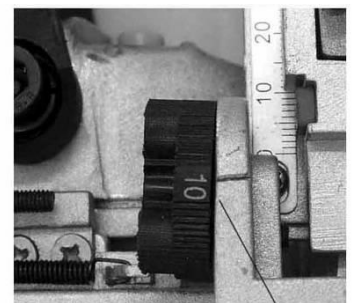
6.2 Bedienung

Betreiben Sie die Maschine nur im einwandfreien Zustand. Vor jedem Betrieb ist eine Sichtprüfung der Maschine durchzuführen. Sicherheitseinrichtungen, elektrische Leitungen und Bedienelemente sind genauestens zu kontrollieren. Prüfen Sie Schraubverbindungen auf Beschädigung und festen Sitz.

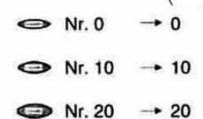
6.3 Einstellungen

6.3.1 Einstellung der Nuttiefe

- Stellen Sie die gewünschte Nuttiefe mit dem Stellrad (9) ein.
- Die Bezeichnungen am Stellrad spiegeln die verschiedenen Größen der Holzverbinder.
- Sie können die Nuttiefe mit der Schraube (10) fein einstellen.
- Schieben Sie den Antriebsmotor (3) nach vorne, um die Schnitttiefe zu überprüfen. Die Stromversorgung muss zu diesem Zweck getrennt sein.



Markierung	0	10	20	M
Größe des Holzverbinders	0	10	20	---
Nuttiefe	8 mm	10 mm	12,3 mm	20 mm

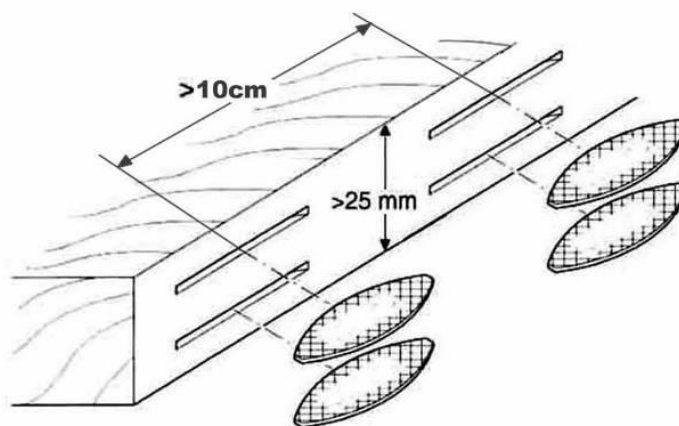
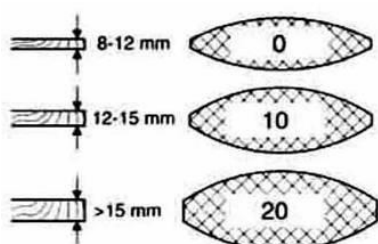


6.3.2 Auswahl der Holzverbinder

Verwenden Sie immer die größtmöglichen Holzverbinder für eine starke Verbindung. Für Materialien über 25 mm (1 Zoll) dick, auch 2 Holzverbinder übereinander verwendbar. Der Abstand dazwischen zwei sollte mindestens 10 cm betragen.

Holzverbinder Abmessungen:

Nr. 0	47×15×4mm
Nr. 10	53×19×4mm
Nr. 20	56×23×4mm



6.3.3 Einstellung des Winkelanschlag

Die Höhe der Winkelführung kann verstellt werden, um die Position des Messers in Bezug auf die Werkstückoberseite einzustellen.

- Zum Einstellen der Winkelanschlaghöhe die Klemmschraube lösen und den Winkel auf den gewünschten Skalenstrich am Winkelanschlag führen.
- Dann die Klemmschraube festdrehen um die Winkelführung zu sichern. Die Skala zeigt das Maß zwischen Winkelanschlag und Mitte des Schneidwerkzeugs.

Die Winkelführung kann je nach den Arbeitsanforderungen vom Anschlag abgenommen werden.

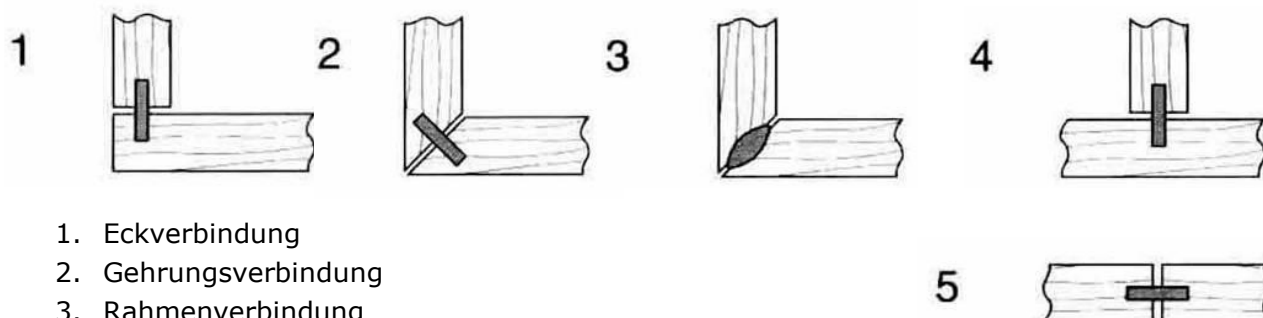
6.3.4 Einstellung des Schwenkansschlag

Der Schwenkansschlag kann zwischen 0° und 90° eingestellt werden.

- Zur Einstellung des Winkels die Klemmschraube lösen und den Schwenkansschlag kippen, bis der Markierungspfeil mit dem gewünschten Winkel auf der Winkelskala übereinstimmt.
- Den eingestellten Winkel mit der Klemmschraube festziehen.

6.4 Fräsvorgang

6.4.1 Verbindungsmöglichkeiten



1. Eckverbindung
2. Gehrungsverbindung
3. Rahmenverbindung
4. Mittelwandverbindung
5. Längs- und Querverbindung

HINWEIS:

- Die Nutmitte muss mindestens 50 mm von der Werkstückaußenkante verlaufen.
- Bei mehreren Holzverbindungen 100 mm – 150 mm Nutabstand halten.

Nur bei Eckverbindung und Mittelwandverbindung

- Das senkrechte Werkstück an der Werkbank festklemmen.

Nur bei Gehrungsverbindungen

- Ein Werkstück mit der angekehrten Kante nach oben auf die Werkbank spannen.

Nur bei Rahmenverbindungen und Längs- und Querverbindungen

Ein Werkstück an der Werkbank festklemmen.

- Stellen Sie die Nuttiefe entsprechend der Größe des zu verwendenden Holzverbinders ein. Siehe die Tabelle im Abschnitt "Einstellung der Nuttiefe".
- Den Winkelanschlag auf Schneidwerkzeug- und Werkstückmitte einstellen.
- Die Mittelmarkierung an der Grundplatte auf den Bleistiftstrich des Werkstücks ausrichten.
- Das Gerät einschalten und mit mäßigem Vorschub das Schneidwerkzeug in das Werkstück eintauchen.
- Nach Erreichen der voreingestellten Frästiefe das Gerät vorsichtig wieder in die Ausgangsposition zurückfahren.

Nur bei Eckverbindung und Mittelwandverbindung

- Das waagerechte Werkstück an der Werkbank festklemmen

Die Holzverbindungsfräse ist geeignet für Verbindungen in Massivholz, Sperrholz, Spanplatten, Faserplatten, Plexiglas und künstlichen Marmor, etc. von 8 mm (5/16 in.) Materialstärke.

6.4.2 Ein / Ausschalten

- Verwenden Sie nie die Spindelarrretierung während dem Einschalten und bei laufender Maschine!
- Vergewissern Sie sich vor dem Anschließen der Maschine stets, dass der Schiebeschalter ordnungsgemäß funktioniert und beim Drücken der Rückseite in die Stellung "OFF" (AUS) zurückkehrt.
- Der Schalter kann zur Arbeitserleichterung bei längerem Einsatz in der "EIN" -Stellung verriegelt werden.
- Lassen Sie Vorsicht walten, wenn Sie den Schalter in der "EIN" -Stellung verriegeln, und halten Sie die Maschine mit festem Griff.
- Zum Einschalten der Maschine den Schalter auf die Position "I (EIN)" schieben. Für Dauerbetrieb den Schalter durch Drücken seiner Vorderseite einrasten.
- Zum Ausschalten der Maschine die Rückseite des Schiebeschalters drücken, und dann den Schalter auf die Stellung "O (AUS)" schieben.

7 WARTUNG

ACHTUNG



Vor Wartungsarbeiten Maschine ausschalten und den Netzstecker ziehen!

Sachschäden und schwere Verletzungen durch unbeabsichtigtes Einschalten der Maschine werden so vermieden!



Die Maschine ist wartungsarm und enthält nur wenig Teile, die der Bediener einer Instandhaltung unterziehen muss.

Störungen oder Defekte, die die Sicherheit der Maschine beeinträchtigen können, umgehend beseitigen lassen.

HINWEIS

Nur ein regelmäßig gewartetes und gut gepflegtes Gerät kann ein zufrieden stellendes Hilfsmittel sein. Wartungs- und Pflegemängel können zu unvorhersehbaren Unfällen und Verletzungen führen.

Reparaturen die spezielle Fachkenntnisse erfordern, sollten nur von autorisierten Service Centern durchgeführt werden.

Unsachgemäßer Eingriff kann das Gerät beschädigen oder Ihre Sicherheit gefährden.

Prüfen Sie regelmäßig, ob die Warn- und Sicherheitshinweise an der Maschine vorhanden und in einwandfrei leserlichem Zustand sind.

Prüfen Sie vor jedem Betrieb den einwandfreien Zustand der Sicherheitseinrichtungen!

7.1 Reinigung

Einmal im Monat muss die Maschine und alle ihre Teile gründlich gereinigt werden.

HINWEIS

Der Einsatz von Lösungsmitteln, aggressiven Chemikalien oder Scheuermitteln führt zu Sachschäden an der Maschine!

Benutzen Sie niemals fließend Wasser oder einen Hochdruckreiniger zur Reinigung der Maschine.

- Reinigen Sie die Maschine nach jedem Einsatz mit einem trockenen Tuch bzw. bei starker Verschmutzung mit einer Bürste.
- Halten Sie die Lüftungsschlitze sauber und staubfrei.

7.2 Lagerung

- Die Maschine und das Zubehör müssen gründlich gereinigt werden.
- Die Maschine immer außerhalb der Reichweite von Kindern einlagern. In stabiler Position an einem trockenen und sicheren Ort aufstellen, an dem extrem hohe oder extrem niedrige Temperaturen nicht auftreten können.
- Die eingelagerte Maschine vor Sonneneinstrahlung schützen, nach Möglichkeit in abgedunkelten Bereichen aufstellen.
- Die Maschine nicht in Säcke bzw. Planen aus Nylon oder Kunststoff einschlagen, weil sich dort Feuchtigkeit ausbilden kann.

7.3 Entsorgung

Entsorgen Sie Ihre Maschine nicht im Restmüll. Kontaktieren Sie Ihre lokalen Behörden für Informationen bzgl. der verfügbaren Entsorgungsmöglichkeiten. Wenn Sie bei Ihrem Fachhändler eine neue Maschine oder gleichwertiges Gerät kaufen, ist dieser verpflichtet, Ihre alte fachgerecht zu entsorgen.



8 PREFACE (EN)

Dear Customer!

This manual contains information and important instructions for the installation and correct use of the biscuit joiner PJ 100A.

Following the usual commercial name of the machine (see cover) is substituted in this manual with the name "machine".

This manual is part of the product and shall not be stored separately from the product. Save it for later reference and if you let other people use the product, add this instruction manual to the product.



Please read and obey the security instructions!

Before first use read this manual carefully. It eases the correct use of the product and prevents misunderstanding and damages of product and the user's health.

Due to constant advancements in product design, construction pictures and content may diverse slightly. However, if you discover any errors, inform us please.

Technical specifications are subject to changes!

Please check the product contents immediately after receipt for any eventual transport damage or missing parts.

Claims from transport damage or missing parts must be placed immediately after initial product receipt and unpacking before putting the product into operation.

Please understand that later claims cannot be accepted anymore.

Copyright

© 2017

This document is protected by international copyright law. Any unauthorized duplication, translation or use of pictures, illustrations or text of this manual will be pursued by law.

Court of jurisdiction is the Landesgericht Linz or the competent court for 4170 Haslach, Austria!

Customer service contact

HOLZMANN MASCHINEN GmbH

4170 Haslach, Marktplatz 4
AUSTRIA

Tel +43 7289 71562 - 0
Fax +43 7289 71562 - 4

info@holzmann-maschinen.at

9 SAFETY

9.1 Intended Use

The machine must only be used for its intended purpose! Any other use is deemed to be a case of misuse.

To use the machine properly you must also observe and follow all safety regulations, the assembly instructions, operating and maintenance instructions lay down in this manual.

All people who use and service the machine have to be acquainted with this manual and must be informed about the machine's potential hazards.

It is also imperative to observe the accident prevention regulations in force in your area.

The same applies for the general rules of occupational health and safety.

The machine is used for:

Culling grooves for biscuit dowel joints in solid wood, plywood, chipboard, plastic boards.

Work on the different materials with suitable blades only

This machine is not intended for use by persons (including children) with reduced physical, sensory or mental capabilities, or lack of experience and knowledge, unless they have been given supervision or instruction concerning use of the machine by a person responsible for their safety. Never allow children or people unfamiliar with these instructions to use the machine. Supervise children. This will ensure that children do not play with the unit.

Any manipulation of the machine or its parts is a misuse, in this case HOLZMANN-MASCHINEN and its sales partners cannot be made liable for ANY direct or indirect damage.



WARNING

- Use only blades allowable for this machine!
- Never use a damaged blade!

HIGHEST RISK OF INJURY!

Ambient conditions

The machine may be operated:

humidity	max. 70%
temperature	+5°C to +40°C (+41°F to +104°F)

The machine shall not be operated outdoors or in wet or damp areas.

The machine shall not be operated in areas exposed to increased fire or explosion hazard.

Prohibited use

- The operation of the machine outside the stated technical limits described in this manual is forbidden.
- The operation of the machine without provided protective devices is prohibited.
- The use of the machine not according with the required dimensions is forbidden.
- The use of the machine not being suitable for the use of the machine and not being certified is forbidden.
- Any manipulation of the machine and parts is forbidden.
- The use of the machine for any purposes other than described in this user-manual is forbidden.
- The unattended operation on the machine during the working process is forbidden!
- It is not allowed to leave the immediate work area during the work is being performed.

9.2 Safety instructions

Missing or non-readable security stickers have to be replaced immediately!

The locally applicable laws and regulations may specify the minimum age of the operator and limit the use of this machine!

To avoid malfunction, machine defects and injuries, read the following security instructions!

Work area safety:

- Keep work area clean and well lit. Cluttered and dark areas invite accidents.
- Do not operate power tools in explosive atmospheres, such as in the presence of flammable liquids, gases or dust. Power tools create sparks which may ignite the dust or fumes.
- Keep children and bystanders away while operating a power tool. Distractions can cause you to lose control.

Electrical safety:

- Power tool plugs must match the outlet. Never modify the plug in any way. Do not use any adapter plugs with earthed (grounded) power tools. Unmodified plugs and matching outlets will reduce risk of electric shock.
- Avoid body contact with earthed or grounded surfaces, such as pipes, radiators, ranges and refrigerators. There is an increased risk of electric shock if your body is earthed or grounded.
- Do not expose power tools to rain or wet conditions. Water entering a power tool will increase the risk of electric shock.
- Do not abuse the cord. Never use the cord for carrying, pulling or unplugging the power tool. Keep cord away from heat, oil, sharp edges and moving parts. Damaged or entangled cords increase the risk of electric shock.
- When operating a power tool outdoors, use an extension cord suitable for outdoor use. Use of a cord suitable for outdoor use reduces the risk of electric shock.

Personal safety:

- Stay alert, watch what you are doing and use common sense when operating a power tool. Do not use a power tool while you are tired or under the influence of drugs, alcohol or medication. A moment of inattention while operating power tools may result in serious personal injury.
- Use personal protective equipment. Always wear eye protection. Protective equipment such as dust mask, non-skid safety shoes, hard hat, or hearing protection used for appropriate conditions will reduce personal injuries.
- Prevent unintentional starting. Ensure the switch is in the off-position before connecting to power source and/or battery pack, picking up or carrying the tool. Carrying power tools with your finger on the switch or energising power tools that have the switch on invites accidents.
- Remove any adjusting key or wrench before turning the power tool on. A wrench or a key left attached to a rotating part of the power tool may result in personal injury.
- Do not overreach. Keep proper footing and balance at all times. This enables better control of the power tool in unexpected situations.
- Dress properly. Do not wear loose clothing or jewellery. Keep your hair, clothing and gloves away from moving parts. Loose clothes, jewellery or long hair can be caught in moving parts.
- If devices are provided for the connection of dust collectors and collection facilities, ensure these are connected and properly used. Use of dust collection can reduce dust-related hazards.

Power tool use and care:

- Do not overload the machine. Use the correct power tool for your application. The correct power tool will do the job better and safer at the rate for which it was designed.
- Do not use the power tool if the switch does not turn it on and off. Any power tool that cannot be controlled with the switch is dangerous and must be repaired.
- Disconnect the plug from the power source and/or the battery pack from the power tool before making any adjustments, changing accessories, or storing power tools. Such preventive safety measures reduce the risk of starting the power tool accidentally.
- Store idle power tools out of the reach of children and do not allow persons unfamiliar with the power tool or these instructions to operate the power tool. Power tools are dangerous in the hands of untrained users.
- Maintain power tools. Check for misalignment or binding of moving parts, breakage of parts and any other condition that may affect the power tool's operation. If damaged, have the power tool repaired before use. Many accidents are caused by poorly maintained power tools.

- Keep cutting tools sharp and clean. Properly maintained cutting tools with sharp cutting edges are less likely to bind and are easier to control.
- Use the power tool, accessories and tool bits etc. in accordance with these instructions, taking into account the working conditions and the work to be performed. Use of the power tool for operations different from those intended could result in a hazardous situation.

Additional safety instructions:

- Sawdust and splinters must not be removed while the machine is running.
- Do not use cutting discs or circular saw blades in the machine.
- Protect blades against shocks and impacts
- Only use properly sharpened blades, otherwise increased cutting forces will shatter the work piece.
- Before use, inspect the blade for any damage. Do not use blades that are cracked, ripped or otherwise damaged
- Make sure that the work piece is sufficiently supported or clamped. Keep your hands away from the surface to be cut
- Use the machine only with the auxiliary handle.
- When blades have to be mounted on the thread of the spindle, make sure that the spindle has sufficient thread
- Make sure that the blade has been mounted and fastened properly. Do not use reducing rings or adapters to make the blade fit properly.
- Apply the machine to the work piece only when the machine is switched on.
- When working with the machine always hold the machine firmly with both hands and provide for secure distance.
- Always wear safety goggles and hearing protection. If desired or required also use another protection for example an apron or helmet
- Always disconnect the plug from the socket before carrying out any work on the machine, only plug in when the machine is switched off
- Keep mains lead clear from working range of the machine. Always lead the cable away behind you.
- The base plate must not be clamped down while the blade is extended. Lowering and raising the blade must be a smooth operation.

11 OPERATION

Please check the product contents immediately after receipt for any eventual transport damage or missing parts. Claims from transport damage or missing parts must be placed immediately after initial machine receipt and unpacking before putting the machine into operation. Please understand that later claims cannot be accepted anymore.

11.1 Assembly



WARNING

Perform all machine settings with the machine being disconnected from the power supply!



NOTICE

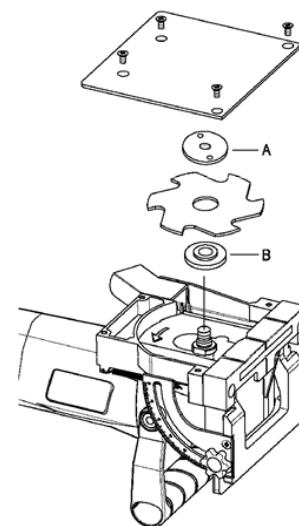
Wear safety gloves when working on the blades!

11.1.1 Blade

- Remove the 4 screws and remove the cover.
- Press the shaft (5) and solve with the face spanner (14) the blade flange

11.1.2 Dust bag

- If you do not use a dust collector, insert the dust bag into the dust collector plug.
- Empty the dust bag regularly so that the vacuuming performance remains intact.



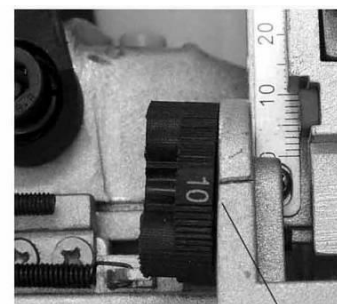
11.2 Operation

Machine to be operated in a perfect state only. Inspect the device visually every time it is to be used. Check in particular the safety equipment, electrical controls, electric cables and screwed connection for damage and if tightened properly. Replace any damaged parts before operating the device.

11.3 Adjustments

11.3.1 Setting the groove depth

- Set the desired groove depth one with the wheel (9).
- The names on the dial reflect the different sizes of timber connectors.
- You can adjust the depth of the groove with the screw (10) fine.
- Slide the drive motor (3) forward to check the depth of cut. The power supply must be disconnected for this purpose.



- Nr. 0 → 0
- Nr. 10 → 10
- Nr. 20 → 20

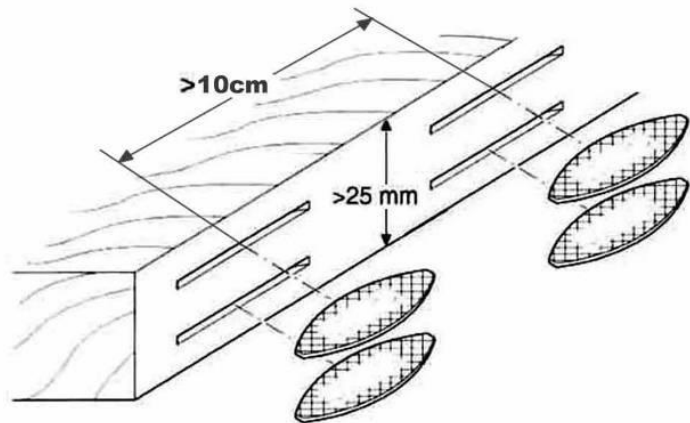
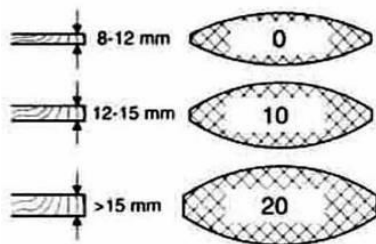
Marking	0	10	20	M
Size of the timber connector	0	10	20	---
groove depth	8 mm	10 mm	12,3 mm	20 mm

11.3.2 Selection of timber connectors

Always use the largest possible timber connector for a strong connection. For materials over 25 mm (1 inch) thick, and 2 wood connectors on each usable. The distance between two should be at least 10 cm.

Wood connectors Dimensions:

Nr. 0	47×15×4mm
Nr. 10	53×19×4mm
Nr. 20	56×23×4mm



11.3.3 Adjustment of the angle stop

The height of the angled guide can be adjusted to adjust the position of the blade relative to the workpiece upper surface.

- To adjust the angle stop height loosen the clamping screw and cause the angle to the desired tick mark on the crosscut fence.
- Then tighten the clamping screw to the angle guide to secure. The scale indicates the distance between the angle stop and center of the cutting tool.

The angle guide can be removed depending on the job requirements from the stop.

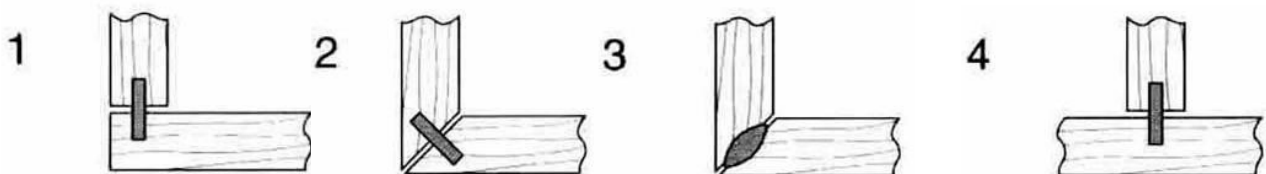
11.3.4 Adjustment of the pivot stop

The flip stop can be set between 0 ° and 90 °.

- To adjust the angle loosen the clamping screw and tilt the swivel stop until the arrow indicator to the desired angle on the angle scale matches.
- The adjusted angle with the pinch bolt.

11.4 Operating

11.4.1 Connectivity



1. corner joint
2. miter
3. frame connection
4. middle wall connection
5. longitudinal and transverse connecting

NOTE:

- The center of the groove must be run from the workpiece outer edge at least 50 mm.
- With several wood joints 100 mm - 150 mm groove spacing hold.

Only for corner joint and center wall connection

- The vertical workpiece clamp to the workbench.

Only with mitred

- Clamp a workpiece with the mitered edge up on the workbench.

Only for frame connections and the longitudinal and transverse links

A workpiece clamp to the workbench.

- Set the groove depth according to the size of the timber connector to be used.
- See the table in the section "Setting the groove depth 12.1.3".
- Adjust the angle stop on the cutting tool and workpiece center.
- Align the center mark on the base plate on the pencil line on the workpiece.
- Turn on the power and move it forward immerse the cutting tool into the workpiece.
- After reaching the preset cutting depth the unit carefully drive back to the starting position.

Only for corner joint and center wall connection

- Clamp the horizontal workpiece at the workbench

The biscuit jointer machine is suitable for joints in solid wood, plywood, particle board, fiberboard, Plexiglas and artificial marble, etc. 8 mm (5/16 in.) thickness.

11.4.2 Switching on / off

- Never use the spindle lock during starting or when the machine is working.
- Always make sure that the slide switch is working properly before connecting the machine and when you press the rear panel to the "OFF" position returns.
- The switch can be locked to make work easier for extended use in the "ON" position.
- Be careful, when you lock the switch in the "ON" position, and hold the tool firmly.
- To switch the unit to switch to the position "I" (ON) push. For continuous operation, the switch into place by pressing its front.
- To turn off the machine, press the rear of the slide switch and then the switch to the "O (OFF)" push.

12 MAINTENANCE

ATTENTION



Perform all maintenance machine settings with the machine being disconnected from the power supply!
Serious injury due to unintentional or automatic activation of the machine!



The machine does not require extensive maintenance. If malfunctions and defects occur, let it be serviced by trained persons only.

NOTICE

Clean your machine regularly after every usage – it prolongs the machines lifespan and is a prerequisite for a safe working environment.

Repair jobs shall be performed by respectively trained professionals only!

Check regularly the condition of the security stickers. Replace them if required.

Check regularly the condition of the machine!

12.1 Cleaning

Once a month the machine and all its parts must be thoroughly cleaned.

NOTICE

The usage of certain solutions containing ingredients damaging metal surfaces as well as the use of scrubbing agents will damage the machine surface!

Never use running water or a high pressure cleaner to clean the machine.

- After each use, clean the machine using a dry cloth or a brush if the machine is very dirty.
- Keep the ventilation slits clean and dustfree.

12.2 Storage

- Thoroughly clean the whole machine and its accessories.
- Store it out of the reach of children, in a stable and secure position, in a cool and dry place, avoid too high and too low temperatures.
- Protect it from exposure to direct sunlight. Keep it in the dark, if possible.
- Don't keep it in plastic bags to avoid humidity build-up.

12.3 Disposal

Do not dispose the machine in residual waste. Contact your local authorities for information regarding the available disposal options. When you buy at your local dealer for a replacement unit, the latter is obliged to exchange your old.



13 PREFACIO (ES)

Estimado Cliente,

Este manual contiene informaciones e instrucciones importantes para el uso correcto e instalación de la de la ensambladora de galletas PJ100A.

Este manual es parte de la máquina y no debe ser guardado aparte de la máquina. ¡Resérvelo para futuras consultas y si otras personas también usan la máquina, deben también ser informados!

¡Lea atentamente y cumpla las instrucciones de seguridad!



Conozca los controles de la máquina y su manejo. Antes de usar por primera vez esta máquina, lea el manual con atención! Leer el manual, facilita el uso correcto de la máquina y previene las equivocaciones y daños en la máquina y en la salud del usuario.

Debido a los constantes avances en el diseño y construcción del producto las ilustraciones y el contenido pueden ser algo diferentes. Sin embargo, si Usted descubre algún error, le rogamos nos informe usando el formulario de sugerencias.

¡Las especificaciones técnicas pueden cambiar sin previo aviso!

Por favor, compruebe el contenido del producto inmediatamente después de la recepción por cualquier daño eventual de transporte o falta de piezas. Las reclamaciones de daños de transporte o falta de piezas se deben hacer inmediatamente después de la recepción inicial de la máquina y desembalaje, antes de poner la máquina en funcionamiento. Por favor, tenga en cuenta que las reclamaciones posteriores Holzmann Maschinen no los puede aceptar.

Copyright

© 2017

Este documento está protegido por la ley internacional de derecho del autor. Cualquier duplicación, traducción o uso de las ilustraciones sin autorización de este manual, serán perseguidas por la ley – tribunal de jurisdicción de A-4020 Linz o el tribunal competente para 4170 Haslach, Austria.

Contacto de Atención al Cliente

HOLZMANN MASCHINEN GmbH

A-4170 Haslach, Marktplatz 4
Tel 0043 7289 71562 - 0
Fax 0043 7289 71562 - 4
info@holzmann-maschinen.at

14 SEGURIDAD

14.1 Uso correcto

La máquina debe estar en buenas condiciones de trabajo y con todas las protecciones de seguridad proporcionadas a la compra de la misma. ¡Los defectos que puedan afectar a la seguridad deben ser eliminados inmediatamente!

El uso de la máquina sin los dispositivos de protección, así como la retirada de cualquier parte de esos dispositivos, ¡está prohibido!

La ensambladora de galletas PJ 100A está diseñada exclusivamente para el corte de madera o materiales similares.

Por un uso diferente o adicional y como resultado daños materiales o lesiones, HOLZMANN MASCHINEN no se hará responsable y no aceptará ninguna garantía.

14.2 Instrucciones generales de seguridad

Para evitar un mal funcionamiento, daños o lesiones físicas debe tener en cuenta:

- Está prohibido trabajar con la máquina en caso de cansancio, falta de concentración o bajo la influencia de drogas, alcohol o medicamentos!
- La PJ100A debe ser usado solamente por personal capacitado.
- ¡Las personas no autorizadas, especialmente los niños, y la gente sin formación específica deben mantenerse alejados de la máquina en marcha!
- ¡Use ropa y equipos de seguridad apropiadas cuando trabaje con la máquina (gafas de seguridad, zapatos de seguridad...)!
- ¡Desenchufe la máquina de la red eléctrica antes de cualquier trabajo de mantenimiento u otras actividades similares!
- ¡Nunca utilice el cable de alimentación para el transporte o la manipulación de la máquina!
- La máquina sólo tiene algunos componentes que necesitan mantenimiento.
- ¡Las reparaciones sólo la deben de hacer profesionales!
- Accesorios: Use solamente accesorios recomendados por HOLZMANN.
- Si tiene cualquier duda o pregunta, le rogamos que contacte con su distribuidor Holzmann o con nuestro Servicio de Atención al Cliente.

14.3 Riesgos residuales

Estos riesgos pueden ser minimizados si todas las normas de seguridad se aplican, la máquina cuenta con los servicios y el mantenimiento adecuado y el equipo es operado por personal capacitado.

A pesar de todos los dispositivos de seguridad, su cualificación técnica para manejar una máquina como la PJ100A y mantener el sentido común son los factores de seguridad más importantes!

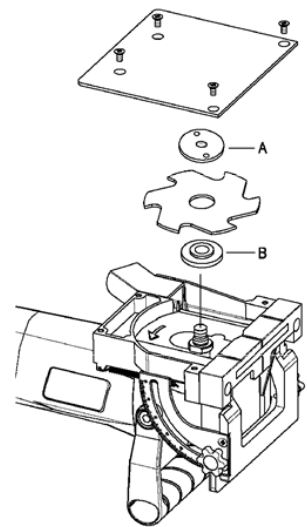
15 MONTAJE

15.1 Montaje de la cuchilla

- Retire los 4 tornillos y retire la tapa.
- Presione el bloqueo del eje (5) y afloje la brida de la cuchilla con la llave inglesa (14).

15.2 Saco de aspiración

Para colocar el saco de aspiración, empújelo sobre la boca de aspiración de la máquina.



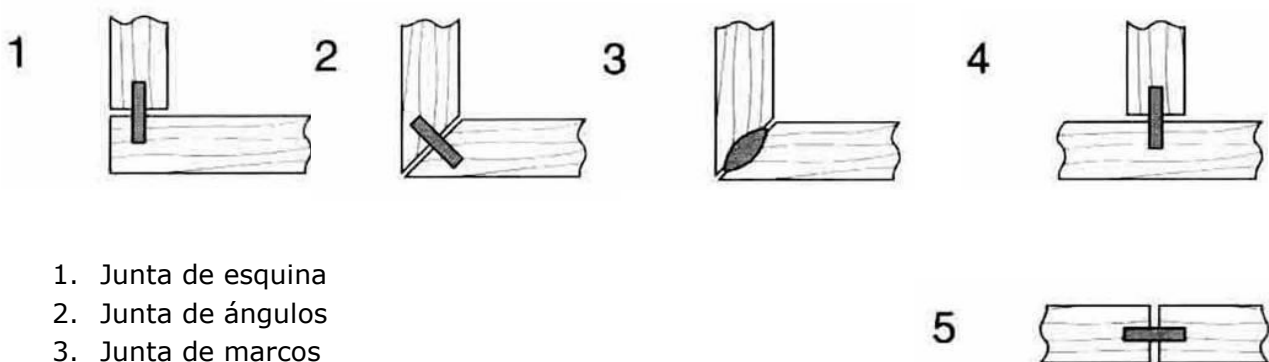
16 FUNCIONAMIENTO

16.1 Preparación

16.1.1 Comprobación de tornillos

Revise todos los tornillos (en especial la fijación de la cuchilla) y apriete los tornillos sueltos, si es necesario.

16.1.2 Posibilidades de juntas



1. Junta de esquina
2. Junta de ángulos
3. Junta de marcos
4. Junta de pared central
5. Junta longitudinal y transversal

NOTA:

- El centro de la ranura debe estar como mínimo a 50 mm del borde de la pieza.
- Con varias juntas de madera la distancia entre las ranuras debe ser 100 mm - 150 mm.

Para juntas de esquinas y de pared central

- Fijar la pieza de trabajo vertical a la mesa de trabajo.

Para junta de ángulos

- Fije la pieza de trabajo de borde angular, a la mesa de trabajo.

Para juntas de marcos, juntas longitudinales y transversales

Sujetar la pieza de trabajo a la mesa de trabajo.

- Ajuste la profundidad de corte según el tamaño de la galleta de madera que se utilizará. Consulte la tabla de la sección "Ajuste de la profundidad de corte 5.1.3"
- Ajuste el tope de ángulo en el centro de la herramienta de corte y la pieza de trabajo.
- Alinear la marca central de la base sobre la línea de lápiz en la pieza de trabajo.
- Encienda la máquina, muévela hacia adelante y pase la herramienta de corte en la pieza de trabajo.
- Después de alcanzar la profundidad de corte preestablecida, volver la máquina de nuevo a la posición inicial con cuidado.

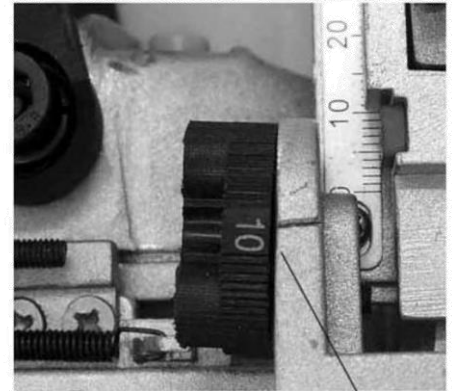
Para juntas de esquinas y de pared central

- Fijar la pieza de trabajo horizontal a la mesa de trabajo.

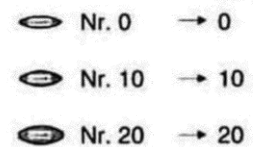
La ensambladora de galletas es adecuada para uniones de madera maciza, madera contrachapada, tableros de partículas, tableros de fibra, plexiglás y mármol artificial, etc. de un espesor de 8 mm (5/16 pulgadas).

16.1.3 Ajuste de la profundidad de corte

- Ajuste la profundidad de corte deseada con el pomo (9).
- Los números en el pomo reflejan los diferentes tamaños de las galletas de madera.
- Puede hacer el ajuste fino de la profundidad de corte con el tornillo (10).
- Deslice el motor (3) hacía adelante para comprobar la profundidad del corte. La alimentación debe estar desconectada para este propósito.



Marcado	0	10	20	M
Tamaño de la galleta de madera	0	10	20	---
Profundidad de corte	8 mm	10 mm	12,3 mm	20 mm

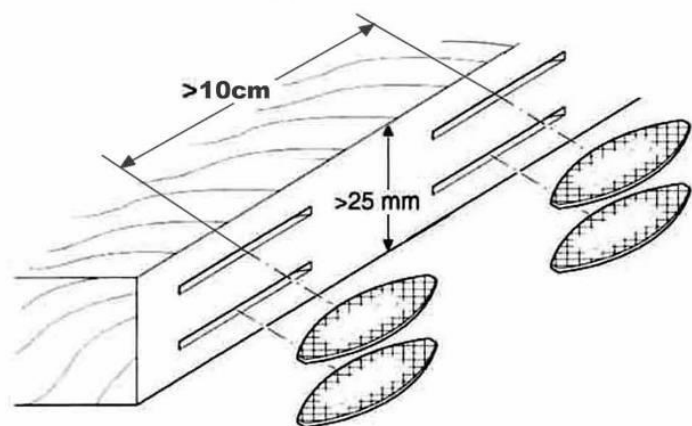
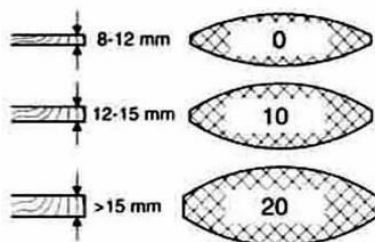


16.1.4 Selección de la galleta de madera

Siempre use la galleta de madera más grande posible para una conexión fuerte. Para materiales de más de 25 mm de espesor (1 pulgada), utilice también 2 galletas de madera superpuestas. La distancia entre dos líneas debe ser de al menos 10 cm.

Dimensiones de las galletas de madera:

Nº. 0	47×15×4mm
Nº. 10	53×19×4mm
Nº. 20	56×23×4mm



16.1.5 Ajuste del ángulo de corte

La altura del tope de ángulos puede ser ajustado, ajustando la posición de la cuchilla respecto a la superficie superior de la pieza de trabajo.

- Para ajustar la altura del tope de ángulo, afloje el tornillo de fijación y mover el tope de ángulo al ángulo deseado en la escala.
 - A continuación, apriete el tornillo de fijación para fijar el tope de ángulo. La escala indica la distancia entre el tope de ángulo, y el centro de la herramienta de corte.
- El tope de ángulo se puede quitar en función de los requisitos de trabajo.

16.1.6 Ajuste del ángulo de la guía

La guía se puede ajustar entre 0° y 90°.

- Para ajustar el ángulo de afloje el tornillo de fijación y inclinar la guía hasta que la flecha indicadora coincida con el ángulo deseado en la escala angular.
- Fije el ángulo ajustado con el tornillo de fijación.

16.2 Funcionamiento

ATENCIÓN

¡Antes de realizar cualquier trabajo de ajuste, mantenimiento, desenchufe la PJ100A de la red eléctrica!

16.3 Interruptor de encendido / apagado

16.3.1 Encendido de la máquina

Asegúrese siempre de que el interruptor deslizante funciona correctamente antes de conectar la máquina y cuando se pulsa en el panel posterior vuelve a la posición "OFF" (apagado).

El interruptor se puede bloquear para facilitar el trabajo para el uso extendido en la posición "ON". Tenga cuidado, cuando se bloquea la posición del interruptor en la posición "ON", sostenga la herramienta con firmeza.

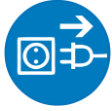
Para encender la máquina pulse el interruptor a la posición (ON) "I". Para una operación continua, presione la parte frontal del interruptor en su lugar.

16.3.2 Apagado de la máquina

Para apagar la máquina, presione la parte posterior del conmutador deslizante y luego el interruptor a la posición "O" (OFF).

17 MANTENIMIENTO

ATENCIÓN



¡Desconecte la máquina de la red eléctrica antes de hacer cualquier trabajo de mantenimiento!

¡Evitará posibles daños materiales y lesiones graves por una posible activación accidental de la máquina!



La máquina es de bajo mantenimiento y contiene sólo unas pocas partes, que deben someterse a mantenimiento.

Cualquier avería o defecto que pueda afectar la seguridad de la máquina, debe ser eliminado inmediatamente.

NOTA

Sólo un equipo de mantenimiento adecuado y bien cuidado puede ser una herramienta satisfactoria. Deficiencias en el mantenimiento y la falta de mantenimiento, pueden provocar accidentes y lesiones graves.

¡Las actividades de reparación sólo pueden ser realizadas por personal cualificado!

¡El uso incorrecto puede dañar la máquina o poner en peligro su seguridad!

Compruebe con regularidad que todas las señales de advertencia y de seguridad están disponibles y correctamente legibles en la máquina.

¡Compruebe el perfecto estado de los dispositivos de seguridad antes de cada uso!

Cuando almacene la máquina no debe ser almacenada en un ambiente húmedo y debe estar protegida contra la influencia de las condiciones meteorológicas.

Antes del primer uso, y luego cada 100 horas de trabajo (si es necesario, antes limpie con un cepillo las virutas y polvo) lubricar con una fina capa de aceite o grasa lubricante todas las partes móviles.

17.1 Limpieza

Después de cada turno de trabajo, la máquina y todas sus piezas se limpian a fondo del polvo y las virutas.

NOTA



¡El uso de disolventes, productos químicos o abrasivos pueden dañar la máquina!

Por lo tanto:

¡Durante la limpieza, utilice solamente agua, o si es necesario, un detergente suave!

Impregne las superficies sin pintar con algún aceite de anticorrosión.

17.2 Reciclaje

No se deshaga de su máquina en la basura. Comuníquese con las autoridades locales para obtener información sobre las opciones de eliminación disponibles.

Cuando usted compra en su distribuidor una nueva máquina o dispositivo equivalente, el distribuidor está obligado a reciclar su antigua máquina de modo profesional.



18 PRÉFACE (FR)

Cher Client,

Ce manuel contient informations importantes pour la correcte utilisation de la fraiseuse à lamelles PJ100A. Ce manuel doit être soigneusement gardé avec la machine. Ayez le toujours disponible pour pouvoir le consulter.



Lire attentivement et suivez les instructions de sécurité!

Soyez connaissant des contrôles de la machine et de son utilisation. Lire le manuel facilite la correcte utilisation de la machine et évite les erreurs et les dommages sur la machine et sois même.

Grâce aux progrès constants dans la conception et la construction des produits, les illustrations et le contenu peuvent être un peu différente. Cependant, si vous découvrez des erreurs, s'il vous plaît nous informer en utilisant le formulaire de commentaires.

Les caractéristiques techniques peuvent varier sans avis préalable!

S'il vous plaît vérifier le contenu du produit immédiatement après réception pour quelque éventuelle dommages de transport ou de pièces manquantes. Les réclamations pour dommages de transport ou de pièces manquantes doivent être faites immédiatement après la réception initiale et le déballage de la machine, avant de mettre la machine en fonctionnement. S'il vous plaît noter que les demandes ne peuvent être acceptées plus tard.

Copyright

© 2017

Ce document est protégé par le droit international des droits d'auteur. Toute reproduction, traduction ou utilisation des illustrations de ce manuel sans autorisation seront poursuivis par la loi - Cour de A-4020 Linz ou la juridiction compétente pour 4170 Haslach en Autriche!

Contact service après-vente

HOLZMANN MASCHINEN GmbH

A-4170 Haslach, Marktplatz 4
Tel 0043 7289 71562 - 0
Fax 0043 7289 71562 - 4
info@holzmann-maschinen.at

19 SECURITE

19.1 Utilisation correcte

La machine doit être en bon état de fonctionnement et toutes les protections de sécurité prévues à l'acheter. Défauts qui peuvent affecter la sécurité doivent être éliminés immédiatement!

Utilisation de la machine sans les dispositifs de sécurité ainsi que l'élimination d'une partie quelconque de ces dispositifs est interdite!

La fraiseuse à lamelles PJ 100A est conçue uniquement pour couper du bois ou des matériaux similaires.

Pour un usage différent ou supplémentaire et entraînant des dommages matériels ou des blessures Holzmann-Maschinen ne prend pas aucune responsabilité ou garantie.

19.2 Instructions générales de sécurité

Pour éviter tout dysfonctionnement, de dommages ou de blessures devez prendre en compte les éléments suivants:

- Il est interdit d'utiliser la machine en cas de fatigue, manque de concentration ou sous l'influence de drogues, d'alcool ou de médicaments!
- La PJ100A doit être utilisé uniquement par un personnel qualifié.
- Les personnes non autorisées, en particulier les enfants et les personnes sans formation spécifique doit être tenu à l'écart de la machine en mouvement!
- Porter un équipement de sécurité approprié lorsque vous travaillez avec des machines (des lunettes de sécurité, chaussures de sécurité ...)!
- Débrancher la machine du secteur avant tout entretien ou des activités similaires!
- Ne jamais utiliser le câble d'alimentation pour le transport ou la manipulation de la machine!
- La machine n'a que quelques éléments qui ont besoin d'entretien.
- Les réparations ne doivent faire que les professionnels.
- Accessoires: Utiliser uniquement les accessoires recommandés par Holzmann.
- Si vous avez des questions, s'il vous plaît contactez votre distributeur Holzmann ou notre Service à la clientèle.

19.3 Risques résiduels

Ces risques peuvent être minimisés si toutes les normes de sécurité sont appliquées, la machine dispose des services et le bon entretien et l'équipement destiné à être et est utilisé par personnel qualifié. Malgré tous les dispositifs de sécurité, est et sera votre bon sens et qualifications / formation pour faire fonctionner une machine comme la PJ100A, le facteur de sécurité plus important!

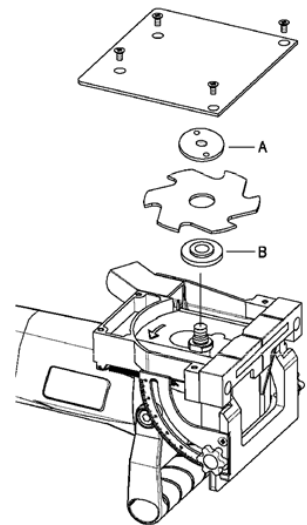
20 ASSEMBLAGE

20.1 Montage de la lame

- Enlever les 4 vis et retirer le couvercle.
- Appuyez sur le blocage de l'arbre (5) et desserrer la bride de la lame avec le clé (14).

20.2 Sac d'aspiration

Pour placer le sac d'aspirateur, le pousser sur la busse d'aspiration de la machine.



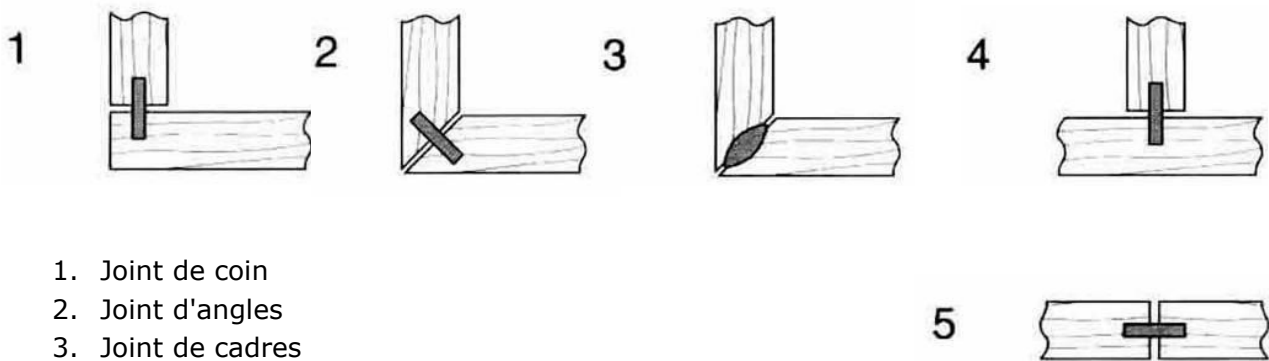
21 FONCTIONNEMENT

21.1 Préparation

21.1.1 Vérification des vis

Vérifiez toutes les vis (en particulier la fixation de la lame) et serrez les vis, si nécessaire.

21.1.2 Modes de joints



1. Joint de coin
2. Joint d'angles
3. Joint de cadres
4. Joint de mur central
5. Joint longitudinal et transversal

NOTE:

- Le centre de la rainure doit être d'au moins 50 mm du bord de la pièce.
- Avec plusieurs lamelles de bois, la distance entre les rainures doit être de 100mm - 150mm.

Pour les joints de coin et mur central

- Fixez la pièce verticale à la table de travail.

Pour joint d'angles

- Fixez la pièce de bord angulaire à la table de travail.

Pour joint de cadres, longitudinal et transversal

Fixer la pièce à la table de travail.

- Ajuster la profondeur de coupe, en fonction de la taille de lamelle de bois qui doit être utilisé. Voir le tableau de la section "Réglage de la profondeur de coupe 5.1.3".
- Régler la butée d'angle au centre de l'outil de coupe et la pièce à travailler.
- Aligner la marque centrale sur la base, sur la ligne de crayon sur la pièce.
- Allumez la machine, faire avancer et passer l'outil de coupe sur la pièce.
- Après avoir atteint la profondeur pré-réglée de coupe, faire tourner la machine à la position initiale avec soin.

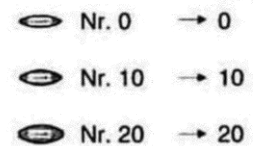
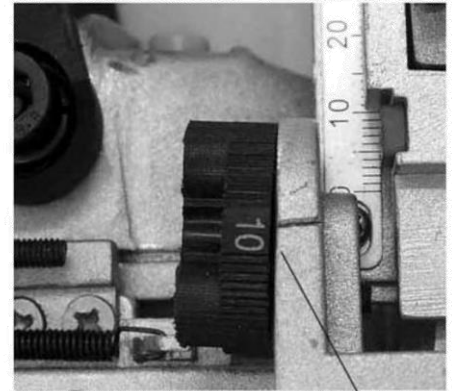
Pour les joints de coin et mur central

- Fixez la pièce horizontale à la table de travail.

La fraiseuse à lamelles est conçue pour les joints en bois massif, contreplaqué, panneaux de particules, panneaux de fibres, plexiglass et marbre artificiel, etc. d'une épaisseur de 8 mm (5/16 pouce).

21.1.3 Réglage de la profondeur de coupe

- Régler la profondeur de coupe désirée, avec la poignée (9).
- Les numéros sur le bouton reflètent les différentes tailles de lamelles en bois.
- Vous pouvez faire un réglage précis de la profondeur de coupe avec la vis (10).
- Faites glisser le moteur (3) vers l'avant, pour vérifier la profondeur de coupe. L'alimentation doit être débranchée à cet effet.



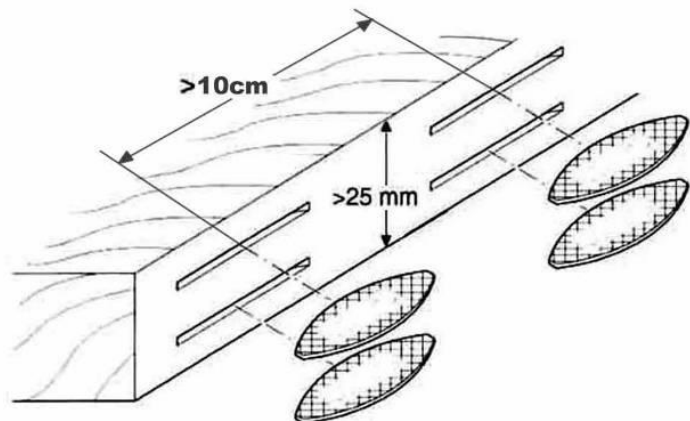
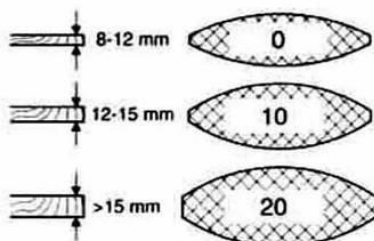
Marque	0	10	20	M
Taille de lamelle en bois	0	10	20	---
Profondeur de coupe	8 mm	10 mm	12,3 mm	20 mm

21.1.4 Sélection du lamelle en bois

Toujours utiliser le plus grand possible lamelle en bois pour une connexion forte. Pour le matériel de plus de 25 mm d'épaisseur (1 pouce), utiliser également 2 lamelles en bois chevauchant. La distance entre deux lignes doit être d'au moins 10 cm.

Dimensions des lamelles en bois:

Nr. 0	47×15×4mm
Nr. 10	53×19×4mm
Nr. 20	56×23×4mm



21.1.5 Réglage de l'angle de coupe

La hauteur de butée d'angle peut être réglée en ajustant la position de la lame par rapport à la surface supérieure de la pièce de travail.

- Pour régler la hauteur de la butée d'angle, desserrer la vis et déplacer la butée d'angle sur l'échelle à l'angle désiré.
- Puis serrer la vis pour fixer la butée d'angle. L'échelle indique la distance entre la butée d'angle, et le centre de l'outil de coupe.

La butée d'angle peut être enlevée selon les exigences du travail.

21.1.6 Réglage de l'angle du guide

Le guide peut être réglé entre 0° et 90°.

- Pour régler l'angle, desserrer la vis et inclinez le guide jusqu'à ce que l'indicateur de flèche corresponde à l'angle désiré sur l'échelle angulaire.
- Fixez l'angle réglé avec la vis de blocage.

21.2 Fonctionnement

ATTENTION

Avant d'effectuer tout réglage, l'entretien, débranchez le PJ100A du réseau électrique!

21.3 Bouton ON/OFF

21.3.1 Allumer la machine

Assurez-vous que le commutateur fonctionne correctement avant de brancher la machine et lorsque vous appuyez sur le panneau arrière, revient à la position «OFF» (arrêt).

L'interrupteur peut être verrouillé pour rendre le travail plus facile pour une utilisation prolongée en position "ON".

Faites attention, lorsque la position de l'interrupteur en position "ON" est verrouillé, maintenez fermement l'outil.

Pour allumer la machine, appuyez sur l'interrupteur à (ON) "I". Pour un fonctionnement continu, appuyez sur l'avant de l'interrupteur en place.

21.3.2 Éteindre la machine

Pour éteindre la machine, appuyez sur l'arrière de l'interrupteur coulissant, puis le commutateur sur le "O" (OFF).

22 ENTRETIEN



ATTENTION

Ne jamais nettoyer ou faire l'entretien sur la machine lorsque encore connecté à l'alimentation électrique:

Des dommages sur la machine ainsi que des blessures peuvent se produire en raison de commutation involontaire sur la machine!

Par conséquent: Mettre la machine hors tension et la débrancher de l'alimentation électrique avant tout travaux d'entretien ou de nettoyage !

La machine nécessite peu d'entretien. En cas de défauts ou dysfonctionnements, laisser les réparations être faite par des personnes qualifiés. Défauts ou dysfonctionnement qui peuvent affecter la sécurité doivent être réparé immédiatement.

Avant la première utilisation ainsi que toutes les 100 heures maximum, appliquer une fine couche d'huile ou de graisse sur les parties mobile afin de la lubrifier (si nécessaire nettoyer préalablement la machine de copeaux et poussières).

Vérifier régulièrement la présence et la bonne lisibilité des signes de sécurités, remplacer les signes de sécurité si nécessaire.

Stocker la machine dans un endroit au sec et hors de la portée des enfants.

REMARQUE

Nettoyer la machine régulièrement après chaque utilisation – cela pour but de prolonger la durée de vie des machines et est une condition préalable pour un environnement de travail sûr.

les travaux de réparation doivent être effectués par des professionnels formés seulement!

22.1 Nettoyage

Après chaque utilisation, la machine doit être nettoyée. Retirer copeaux,... avec un outil approprié et pas avec les mains (risque de coupe). Nettoyer aussi de la poussière.

REMARQUE



L'utilisation de solvants forts, chimique ou nettoyeur abrasif peut endommagés la machine!

Par conséquent: Lors du nettoyage, utiliser seulement si nécessaire de l'eau ou éventuellement un détergents doux.

22.2 Recyclage

Ne pas jeter votre appareil dans la poubelle. Contacter les autorités locales pour obtenir des informations sur les possibilités d'élimination disponibles.

Lorsque vous achetez une nouvelle machine ou un dispositif équivalent à votre revendeur, le revendeur est tenu de recycler votre vieille machine professionnellement.



23 ERSATZTEILE / SPARE PARTS / PIEZAS DE RECAMBIO / PIÈCES DE RECHANGE

23.1 Ersatzteilbestellung / spare parts order / Pedido de piezas / Commande de pièces détachées

(DE) Mit HOLZMANN-Ersatzteilen verwenden Sie Ersatzteile, die ideal aufeinander abgestimmt sind. Die optimale Passgenauigkeit der Teile verkürzen die Einbauzeiten und erhöhen die Lebensdauer.

HINWEIS

Der Einbau von anderen als Originalersatzteilen führt zum Verlust der Garantie!

Daher gilt: Beim Tausch von Komponenten/Teilen nur Originalersatzteile verwenden

Beim Bestellen von Ersatzteilen verwenden Sie bitte das Serviceformular, das Sie am Ende dieser Anleitung finden. Geben Sie stets Maschinentype, Ersatzteilnummer sowie Bezeichnung an. Um Missverständnissen vorzubeugen, empfehlen wir mit der Ersatzteilbestellung eine Kopie der Ersatzteilzeichnung beizulegen, auf der die benötigten Ersatzteile eindeutig markiert sind.

[Bestelladresse sehen Sie unter Kundendienstadressen im Vorwort dieser Dokumentation.](#)

(EN) With original HOLZMANN spare parts you use parts that are attuned to each other shorten the installation time and elongate your products lifespan.

IMPORTANT

The installation of other than original spare parts voids the warranty!

So you always have to use original spare parts

When you place a spare parts order please use the service formular you can find in the last chapter of this manual. Always take a note of the machine type, spare parts number and partname. We recommend to copy the spare parts diagram and mark the spare part you need.

[You find the order address in the preface of this operation manual.](#)

(ES) Con las piezas de recambio de Holzmann, utiliza piezas de recambio que se ajustan perfectamente entre sí. El ajuste óptimo de los componentes acorta el tiempo de instalación y aumenta la vida útil.

AVISO

¡La instalación de piezas de recambio no originales lleva a la pérdida de garantía!

Por lo tanto: Al llevar a cabo la sustitución de componentes/piezas, utilice únicamente piezas de recambio originales

Para pedir piezas de recambio utilice el formulario del servicio de atención al cliente que encontrará al final del presente manual. Indique siempre el tipo de máquina, la referencia de la pieza de recambio y la denominación. Para evitar malentendidos, se recomienda adjuntar al pedido una copia del esquema de piezas de recambio en el que se marque claramente las piezas de recambio necesarias.

[Encontrará la dirección de pedidos en las direcciones del servicio postventa que se encuentra en el prólogo de esta documentación.](#)

(FR) Les pièces de rechange HOLZMANN sont conçues pour correspondre idéalement. La précision d'ajustage optimale des pièces réduisent les temps de pose et augmente la durée de vie.

AVIS

Le montage de pièces autres que les pièces de rechange d'origine entraîne la perte de la garantie !

Par conséquent, la règle est la suivante : Utiliser uniquement des pièces de rechange d'origine pour le remplacement des composants/pièces

Pour commander des pièces de rechange, veuillez utiliser le formulaire de service à la fin de ces instructions. Toujours indiquer le type de machine, le numéro de pièce de rechange et la désignation. Afin d'éviter tout malentendu, nous vous recommandons de joindre une copie du plan des pièces détachées à la commande de pièces détachées, sur laquelle les pièces détachées requises sont clairement indiquées.

[Pour l'adresse de commande, voir Adresses du service à la clientèle dans l'avant-propos de la présente documentation.](#)

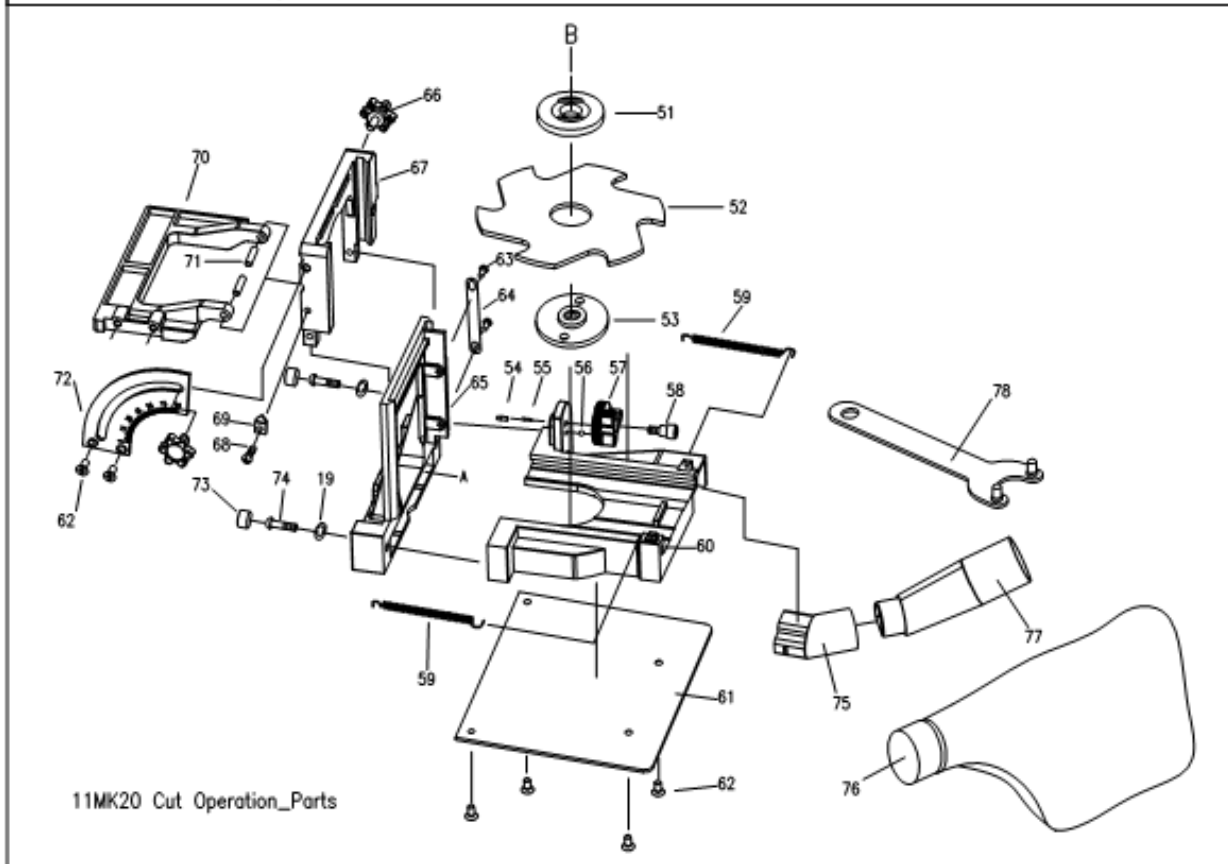
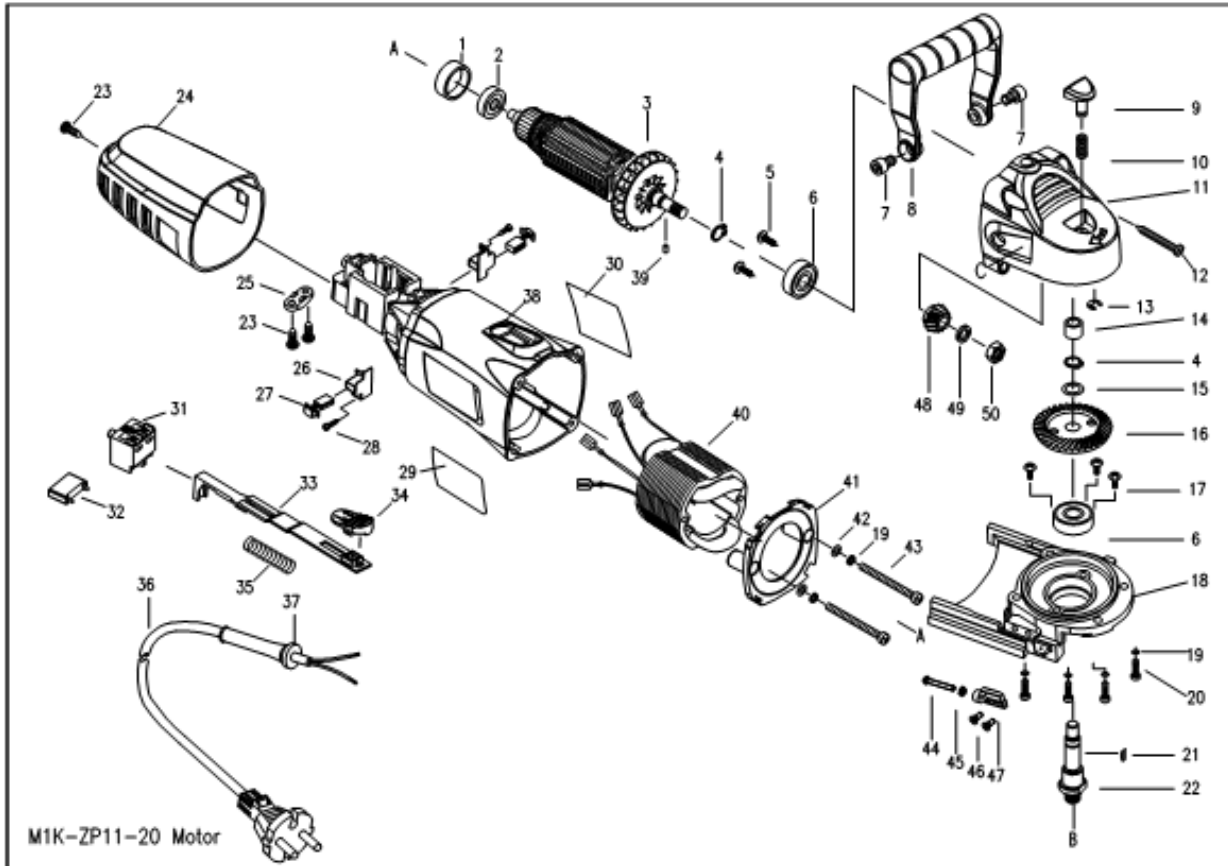
(DE) Den elektronischen Ersatzteilkatalog finden Sie auf unserer Homepage (Ersatzteile)

(EN) For electronic spare-parts catalogue please refer to our homepage (spare-parts)

(ES) Encontrará el catálogo electrónico de piezas de recambio en nuestra página web (piezas de recambio)

(FR) Vous pouvez trouver le catalogue électronique des pièces détachées sur notre page d'accueil (pièces détachées)

23.2 Explosionszeichnung / explosion drawing



No.	Part name	Qty	No.	Part name	Qty
1	Bearing set	1	40	Stator	1
2	Bearing	1	41	Fan guide	1
3	Armature	1	42	washer	2
4	Check ring	2	43	Screw	2
5	Special screw	2	44	Screw	1
6	Bearing	2	45	Nut	1
7	Screw	2	46	Screw	2
8	Front handle	1	47	Depth base block	1
9	Stop pin	1	48	Pinion	1
10	Spring	1	49	Spring washer	1
11	Gear box	1	50	Nut	1
12	Tapping crew	4	51	Flange	1
13	Check ring	1	52	Grinding wheel	1
14	Column bearing	1	53	Flange unt	1
15	Spring washer	1	54	Screw	1
16	Gear	1	55	Spring	1
17	Special screw	3	56	Steel ball	1
18	Front cap	1	57	Setting wheel	1
19	Spring washer	6	58	Screw	1
20	Screw	4	59	Spring	2
21	Wood ruff-key	1	60	Slide plate	1
22	Spindle	1	61	Base plate	1
23	Tapping crew	3	62	Screw	6
24	back cap	1	63	Screw	2
25	Cord clamp	1	64	Depth mark	1
26	Brush holder	2	65	Support stand board	1
27	Brush	2	66	Knob	2
28	Tapping crew	2	67	Angle fence	1
29	Label	1	68	Screw	1
30	Label	1	69	Angle pointer	1
31	Switch	1	70	Pivot bracket	1
32	Capacitance	1	71	Dowel	2
33	Switch drawbar	1	72	Angle ruler	1
34	Switch button	1	73	Cap	2
35	Spring	1	74	Screw	2
36	Cord plug	1	75	Entrance for dust	1
37	Cord armor	1	76	Dust bag	1
38	Housing	1	77	Oblique pipe	1
39	Roller	1	78	Wrench	1

25 GARANTIEERKLÄRUNG (DE)

1.) Gewährleistung:

HOLZMANN gewährt für elektrische und mechanische Bauteile eine Gewährleistungsfrist von 2 Jahren für den nicht gewerblichen Einsatz;

bei gewerblichem Einsatz besteht eine Gewährleistung von 1 Jahr, beginnend ab dem Erwerb des Endverbrauchers/Käufers. HOLZMANN weist ausdrücklich darauf hin, dass nicht alle Artikel des Sortiments für den gewerblichen Einsatz bestimmt sind. Treten innerhalb der oben genannten Fristen/Mängel auf, welche nicht auf im Punkt „Bestimmungen“ angeführten Ausschlussdetails beruhen, so wird HOLZMANN nach eigenem Ermessen das Gerät reparieren oder ersetzen.

2.) Meldung:

Der Händler meldet schriftlich den aufgetretenen Mangel am Gerät an HOLZMANN. Bei berechtigtem Gewährleistungsanspruch wird das Gerät beim Händler von HOLZMANN abgeholt oder vom Händler an HOLZMANN gesandt. Retoursendungen ohne vorheriger Abstimmung mit HOLZMANN werden nicht akzeptiert und können nicht angenommen werden. Jede Retoursendung muss mit einer von HOLZMANN übermittelten RMA-Nummer versehen werden, da ansonsten eine Warenannahme und Reklamations- und Retourenbearbeitung durch HOLZMANN nicht möglich ist.

3.) Bestimmungen:

a) Gewährleistungsansprüche werden nur akzeptiert, wenn zusammen mit dem Gerät eine Kopie der Originalrechnung oder des Kassenbeleges vom Holzmann Handelspartner beigelegt ist. Es erlischt der Anspruch auf Gewährleistung, wenn das Gerät nicht komplett mit allen Zubehörteilen zur Abholung gemeldet wird.

b) Die Gewährleistung schließt eine kostenlose Überprüfung, Wartung, Inspektion oder Servicearbeiten am Gerät aus. Defekte aufgrund einer unsachgemäßen Benutzung durch den Endanwender oder dessen Händler werden ebenfalls nicht als Gewährleistungsanspruch akzeptiert.

c) Ausgeschlossen sind Defekte an Verschleißteilen wie z. B. Kohlebürsten, Fangsäcke, Messer, Walzen, Schneideplatten, Schneideeinrichtungen, Führungen, Kupplungen, Dichtungen, Laufräder, Sageblätter, Hydrauliköle, Ölfiltern, Gleitbacken, Schalter, Riemen, usw.

d) Ausgeschlossen sind Schäden an den Geräten, welche durch unsachgemäße Verwendung, durch Fehlgebrauch des Gerätes (nicht seinem normalen Verwendungszweckes entsprechend) oder durch Nichtbeachtung der Bedienungs- und Wartungsanleitungen, oder höhere Gewalt, durch unsachgemäße Reparaturen oder technische Änderungen durch nicht autorisierte Werkstätten oder den Geschäftspartnern selbst, durch die Verwendung von nicht originalen HOLZMANN Ersatz- oder Zubehörteilen, verursacht sind.

e) Entstandene Kosten (Frachtkosten) und Aufwendungen (Prüfkosten) bei nichtberechtigten Gewährleistungsansprüchen werden nach Überprüfung unseres Fachpersonals dem Geschäftspartnern oder Händler in Rechnung gestellt.

f) Geräte außerhalb der Gewährleistungsfrist: Reparatur erfolgt nur nach Vorkasse oder Händlerrechnung gemäß des Kostenvoranschlages (inklusive Frachtkosten) der Fa. HOLZMANN.

g) Gewährleistungsansprüche werden nur für den Geschäftspartnern eines HOLZMANN Händlers, welcher das Gerät direkt bei der Fa. HOLZMANN erworben hat, gewährt. Diese Ansprüche sind bei mehrfacher Veräußerung des Gerätes nicht übertragbar

4.) Schadensersatzansprüche und sonstige Haftungen:

Die Fa. Holzmann haftet in allen Fällen nur beschränkt auf den Warenwert des Gerätes. Schadensersatzansprüche aufgrund schlechter Leistung, Mängel, sowie Folgeschäden oder Verdienstauffälle wegen eines Defektes während der Gewährleistungsfrist werden nicht anerkannt. Die Fa. Holzmann besteht auf das gesetzliche Nachbesserungsrecht eines Gerätes.

SERVICE

Nach Ablauf der Garantiezeit können Instandsetzungs- und Reparaturarbeiten von entsprechend geeigneten Fachfirmen durchgeführt werden. Es steht Ihnen auch die HOLZMANN-Maschinen GmbH weiterhin gerne mit Service und Reparatur zur Seite. Stellen Sie in diesem Fall eine unverbindliche Kostenanfrage, unter Angabe der Informationen siehe C) an unseren Kundendienst oder senden Sie uns Ihre Anfrage einfach per umseitig beiliegendem Formular ein.

Mail: info@holzmann-maschinen.at

oder Nutzen sie das Online Reklamations.- bzw. Ersatzteilbestellformular zur Verfügung gestellt auf unserer Homepage: www.holzmann-maschinen.at unter der Kategorie Service/News

26 GUARANTEE TERMS (EN)

1.) Warranty:

For mechanical and electrical components Company Holzmann Maschinen GmbH grants a warranty period of 2 years for DIY use and a warranty period of 1 year for professional/industrial use - starting with the purchase of the final consumer (invoice date).

In case of defects during this period which are not excluded by paragraph 3, Holzmann will repair or replace the machine at its own discretion.

2.) Report:

In order to check the legitimacy of warranty claims, the final consumer must contact his dealer. The dealer has to report in written form the occurred defect to Holzmann. If the warranty claim is legitimate, Holzmann will pick up the defective machine from the dealer. Returned shippings by dealers which have not been coordinated with Holzmann will not be accepted. A RMA number is an absolute must-have for us - we won't accept returned goods without an RMA number!

3.) Regulations:

- a) Warranty claims will only be accepted when a copy of the original invoice or cash voucher from the trading partner of Holzmann is enclosed to the machine. The warranty claim expires if the accessories belonging to the machine are missing.
- b) The warranty does not include free checking, maintenance, inspection or service works on the machine. Defects due to incorrect usage through the final consumer or his dealer will not be accepted as warranty claims either.
- c) Excluded are defects on wearing parts such as carbon brushes, fangers, knives, rollers, cutting plates, cutting devices, guides, couplings, seals, impellers, blades, hydraulic oils, oil filters, sliding jaws, switches, belts, etc.
- d) Also excluded are damages on the machine caused by incorrect or inappropriate usage, if it was used for a purpose which the machine is not supposed to, ignoring the user manual, force majeure, repairs or technical manipulations by not authorized workshops or by the customer himself, usage of non-original Holzmann spare parts or accessories.
- e) After inspection by our qualified staff, resulted costs (like freight charges) and expenses for not legitimated warranty claims will be charged to the final customer or dealer.
- f) In case of defective machines outside the warranty period, we will only repair after advance payment or dealer's invoice according to the cost estimate (incl. freight costs) of Holzmann.
- g) Warranty claims can only be granted for customers of an authorized Holzmann dealer who directly purchased the machine from Holzmann. These claims are not transferable in case of multiple sales of the machine.

4.) Claims for compensation and other liabilities:

The liability of company Holzmann is limited to the value of goods in all cases.

Claims for compensation because of poor performance, lacks, damages or loss of earnings due to defects during the warranty period will not be accepted.

Holzmann insists on its right to subsequent improvement of the machine.

SERVICE

After Guarantee and warranty expiration specialist repair shops can perform maintenance and repair jobs. But we are still at your service as well with spare parts and/or product service. Place your spare part / repair service cost inquiry by filing the SERVICE form on the following page and send it:

via Mail to info@holzmann-maschinen.at

or use the online complaint.- or spare parts order formula provided on our homepage www.holzmann-maschinen.at under the category service/news.

27 DECLARACIÓN DE GARANTÍA (ES)

1.) Garantía:

La empresa HOLZMANN concede a los componentes eléctricos y mecánicos una garantía de 2 años para uso amateur. Para el uso comercial, hay un período de garantía de 1 año a partir de la fecha de compra del usuario final/comprador. HOLZMANN señala expresamente que no todos los artículos de la gama están destinados al uso comercial. Si durante este período se producen defectos que no estén excluidos en los detalles enumerados en el punto "Disposiciones", HOLZMANN reparará o sustituirá el aparato a su discreción.

2.) Notificación:

El distribuidor notificará por escrito a HOLZMANN el defecto que se ha producido en el aparato. En caso de que la reclamación de garantía sea legítima, HOLZMANN recogerá el aparato en el distribuidor o éste lo enviará a HOLZMANN. No se aceptarán las devoluciones que no hayan sido coordinadas previamente con HOLZMANN. Todas las devoluciones deberán llevar un número RMA proporcionado por HOLZMANN. De lo contrario, HOLZMANN no podrá aceptar la mercancía ni procesar la reclamación ni la devolución.

3.) Disposiciones:

- a) Sólo se aceptarán reclamaciones de garantía si se adjunta al aparato una copia de la factura original o del recibo de compra del socio comercial de Holzmann. La reclamación de garantía expirará si el aparato no se envía completo con todos los accesorios.
- b) La garantía no incluye trabajos de comprobación, mantenimiento, inspección o de servicio gratuitos en el aparato. Los defectos ocasionados por un uso incorrecto por parte del usuario final o su distribuidor tampoco estarán cubiertos por la garantía.
- c) Quedan excluidos los defectos en las piezas de desgaste, como p. ej., escobillas de carbón, bolsas colectoras, cuchillas, rodillos, placas de corte, dispositivos de corte, guías, acoplamientos, juntas, impulsores, hojas de sierra, aceites hidráulicos, filtros de aceite, mordazas deslizantes, interruptores, correas, etc.
- d) Quedan excluidos los daños en los aparatos ocasionados por un uso inadecuado, un uso indebido del aparato (no conforme a su finalidad de uso normal) o por un incumplimiento de las instrucciones de uso y de mantenimiento, o por fuerza mayor, por reparaciones inadecuadas o modificaciones técnicas llevadas a cabo por talleres no autorizados o por los propios socios comerciales, por el uso de piezas de recambio o accesorios no originales de HOLZMANN.
- e) Los gastos (gastos de transporte) y costes incurridos (gastos de inspección) en caso de reclamaciones de garantía no justificadas se facturarán al socio comercial o distribuidor después de que nuestro personal especializado haya realizado las comprobaciones.
- f) Aparatos fuera del período de garantía: las reparaciones sólo se llevarán a cabo tras el pago por adelantado o la factura del distribuidor con arreglo a la estimación de costes (incluidos los gastos de transporte) de la empresa HOLZMANN.
- g) Las reclamaciones de garantía sólo se concederán a los socios comerciales de un distribuidor de HOLZMANN que haya comprado el aparato directamente a la empresa HOLZMANN. Estas reclamaciones no se podrán transferir en caso de que el aparato se venda varias veces

4.) Reclamaciones por daños y perjuicios y otras responsabilidades:

En todos los casos, la responsabilidad de la empresa Holzmann se limita al valor del aparato. No se aceptarán reclamaciones por daños y perjuicios debido al mal funcionamiento, defectos, daños indirectos o pérdidas de ingresos ocasionados por un defecto durante el período de garantía. La empresa Holzmann insiste en su derecho legal a una mejora posterior del aparato.

SERVICIO DE ATENCIÓN AL CLIENTE

Una vez expirado el período de garantía, los trabajos de reacondicionamiento y de reparación sólo podrán ser llevados a cabo por empresas especializadas debidamente cualificadas. HOLZMANN-Maschinen GmbH estará encantado de seguir apoyándole con su servicio de atención al cliente y de reparaciones. En este caso, realice una consulta no vinculante a nuestro servicio postventa para obtener información sobre los costes indicando los datos que figuran en el punto C) o envíenos su consulta utilizando el formulario que se encuentra en la siguiente página.

Mail: info@holzmann-maschinen.at

o utilice el formulario de reclamación o de pedido de piezas de recambio online que encontrará en nuestra página web: www.holzmann-maschinen.at en el apartado Servicio de atención al cliente/Noticias

28 DÉCLARATION DE GARANTIE (FR)

1.) Garantie :

HOLZMANN accorde une période de garantie de 2 ans pour les composants électriques et mécaniques et électriques destinés à un usage non-commercial ;

pour un usage commercial, la période de garantie est d'1 an, à compter de l'achat de l'utilisateur/acheteur final. HOLZMANN souligne expressément que tous les articles de la gamme ne sont pas destinés à un usage commercial. Si des défauts surviennent dans les délais susmentionnés/défauts qui ne sont pas basés sur les détails d'exclusion énumérés dans les « Dispositions », HOLZMANN réparera ou remplacera l'appareil à sa propre discrétion.

2.) Message :

Le revendeur signale par écrit à HOLZMANN le défaut qui s'est produit sur l'appareil. Si la demande de garantie est justifiée, l'appareil sera retiré chez le revendeur HOLZMANN ou envoyé à HOLZMANN par le revendeur. Les retours sans accord préalable avec HOLZMANN ne seront pas acceptés. Chaque envoi retourné doit être muni d'un numéro RMA fourni par HOLZMANN, sinon l'acceptation des marchandises et le traitement des réclamations et des retours par HOLZMANN ne seront pas possibles.

3.) Dispositions :

a) Les demandes de garantie ne seront acceptées que si l'appareil est accompagné d'une copie de la facture originale ou d'un reçu de caisse du partenaire commercial de la société Holzmann. La garantie est annulée si l'appareil n'est pas rapporté complet avec tous les accessoires pour la collecte.

b) La garantie exclut les travaux gratuits de contrôle, de maintenance, d'inspection ou d'entretien sur l'équipement. Les défauts dus à une mauvaise utilisation par l'utilisateur final ou son revendeur ne seront pas non plus acceptés comme réclamation au titre de la garantie.

c) Sont exclus les défauts des pièces d'usure telles que les balais de charbon, les sacs collecteurs, les couteaux, les rouleaux, les plaques de coupe, le matériel de coupe, les guides, les accouplements, les joints, les roues, les lames de scie, les huiles hydrauliques, les filtres à huile, les mâchoires coulissantes, les interrupteurs, les courroies, etc.

d) Sont exclus les dommages causés aux appareils par une utilisation incorrecte, par une mauvaise utilisation de l'appareil (non conforme à son utilisation normale) ou par le non-respect des instructions d'utilisation et de maintenance, ou par la force majeure, par des réparations ou des modifications techniques inappropriées effectuées par des ateliers non autorisés ou par les partenaires commerciaux eux-mêmes, par l'utilisation de pièces de rechange ou d'accessoires HOLZMANN non originaux.

e) Les frais occasionnés (frais de transport) et les dépenses (frais d'inspection) en cas de réclamations injustifiées au titre de la garantie seront facturés au partenaire commercial ou au revendeur après examen par notre personnel spécialisé.

f) Appareils en dehors de la période de garantie : La réparation n'est effectuée qu'après paiement anticipé ou facture du revendeur selon le devis (frais de transport inclus) de la société HOLZMANN.

g) Les droits de garantie ne sont accordés qu'aux partenaires commerciaux d'un revendeur HOLZMANN qui ont acheté l'appareil directement chez HOLZMANN. Ces droits ne sont pas transférables si l'appareil est vendu plusieurs fois

4.) Demandes de dommages-intérêts et autres responsabilités :

La responsabilité de la société Holzmann se limite dans tous les cas à la valeur marchande de l'appareil. Les droits à dommages-intérêts pour cause de mauvais fonctionnement, de défauts, ainsi que de dommages indirects ou de manque à gagner dus à un défaut pendant la période de garantie ne sont pas reconnus. La société Holzmann insiste sur le droit légal de réparer un appareil.

SERVICE

Après l'expiration de la période de garantie, les travaux de réparation peuvent être effectués par des entreprises spécialisées appropriées. La société HOLZMANN-Maschinen GmbH se tient à votre disposition pour vous aider en matière de service et de réparation. Dans ce cas, envoyez une demande de devis sans engagement, en indiquant les informations voir C), à notre service clientèle ou envoyez-nous simplement votre demande à l'aide du formulaire joint au verso.

Mail: info@holzmann-maschinen.at

ou utilisez le formulaire de réclamation ou de commande de pièces détachées en ligne fourni sur notre page d'accueil : www.holzmann-maschinen.at sous la catégorie Service/News

29 PRODUKTBEOBACHTUNG PRODUCT MONITORING FORM

Wir beobachten unsere Produkte auch nach der Auslieferung.

Um einen ständigen Verbesserungsprozess gewährleisten zu können, sind wir von Ihnen und Ihren Eindrücken beim Umgang mit unseren Produkten abhängig:

- Probleme, die beim Gebrauch des Produktes auftreten
- Fehlfunktionen, die in bestimmten Betriebssituationen auftreten
- Erfahrungen, die für andere Benutzer wichtig sein können

Wir bitten Sie, derartige Beobachtungen zu notieren und an diese per E-Mail, Fax oder Post an uns zu senden:

Meine Beobachtungen / My experiences:

We monitor the quality of our delivered products in the frame of a Quality Management policy.

Your opinion is essential for further product development and product choice. Please let us know about your:

- Impressions and suggestions for improvement.
- experiences that may be useful for other users and for product design
- Experiences with malfunctions that occur in specific operation modes

We would like to ask you to note down your experiences and observations and send them to us via FAX, E-Mail or by post:

<p>Name / name: Produkt / product: Kaufdatum / purchase date: Erworben von / purchased from: E-Mail/ e-mail:</p> <p>Vielen Dank für Ihre Mitarbeit! / Thank you for your kind cooperation!</p>

<p>KONTAKTADRESSE / CONTACT: HOLZMANN MASCHINEN GmbH 4170 Haslach, Marktplatz 4 AUSTRIA Tel : +43 7289 71562 0 Fax: +43 7289 71562 4 info@holzmann-maschinen.at</p>
--

SERVICEFORMULAR / SERVICE FORM

Bitte kreuzen Sie eine der untenstehenden an / Please tick one box from below:

- Serviceanfrage / service inquiry
 Ersatzteilanfrage / spare part inquiry
 Garantierantrag / guarantee claim

1. Daten Antragsteller (* sind Pflichtfelder) / senders information (* required)

- * Vorname, Nachname / first name, family name _____
* Straße, Hausnummer / street, house number _____
* PLZ, Ort / ZIP code, place _____
* Staat / country _____
* (Mobil)telefon / (mobile) phone _____
International numbers with country code
* E-Mail _____
Fax _____

2. Geräteinformationen / tool information

Seriennummer/serial number: _____ *Maschinentype/machine type: _____

2.1 benötigte Ersatzteile / required spare parts

Ersatzteilnummer / Part No ^o	Beschreibung / description	Anzahl / number

2.2 Problembeschreibung / problem description

Bitte führen Sie in der Fehlerbeschreibung unter anderem an:
Was hat den Defekt verursacht bzw. was war die letzte durchgeführte Tätigkeit, bevor Ihnen das Problem/der Defekt aufgefallen ist?
bei Elektrodefekten: Wurde die Stromzuleitung sowie die Maschine bereits von einem Elektrofachmann geprüft

Please describe amongst others in the problem:
What has cause the problem/defect, what was the last activity before you noticed the problem/defect?
For electrical problems: Have you had checked you electric supply and the machine already by a certified electrician?

3. Bitte beachten

UNVOLLSTÄNDIG AUSGEFÜLLTE FORMULARE KÖNNEN NICHT BEARBEITET WERDEN!
GARANTIEANTRÄGE KÖNNEN AUSSCHLIESSLICH UNTER BEILAGE DES KAUFBELEGES/ABLIEFERBELEGES AKZEPTIERT WERDEN.
BEI ERSATZTEILBESTELLUNGEN LEGEN SIE DIESEM FORMULAR EINE KOPIE DER BETREFFENDEN ERSATZTEILZEICHNUNG BEI! MARKIEREN SIE DARAUF DIE BENÖTIGTEN ERSATZTEILE. DIES ERLEICHTERT UNS DIE IDENTIFIZIERUNG UND ERMÖGLICHT SO EINE RASCHERE BEARBEITUNG.

VIELEN DANK!

/ Additional information

INCOMPLETELY FILLED SERVICE FORMS CANNOT BE PROCESSED!
FOR GUARANTEE CLAIMS PLEASE ADD A COPY OF YOUR ORIGINAL SALES / DELIVERY RECEIPT OTHERWISE IT CANNOT BE ACCEPTED.
FOR SPARE PART ORDERS PLEASE ADD TO THIS SERVICE FORM A COPY OF THE RESPECTIVE EXPLODED DRAWING WITH THE REQUIRED SPARE PARTS BEING MARKED CLEARLY AND UNMISTAKABLE.
THIS HELPS US TO IDENTIFY THE REQUIRED SPARE PARTS FASTLY AND ACCELERATES THE HANDLING OF YOUR INQUIRY.

THANK YOU FOR YOUR COOPERATION!